


Salsar

CATALOGO
RESGUARDOS DE DUCHE

2026





**RESGUARDOS
DE DUCHE**

QUE INFORMAÇÃO LHE OFERECEM AS NOSSAS TABELAS?

A lista de preços é uma ferramenta útil e completa para criar o seu espaço de chuveiro. Nas páginas deste catálogo encontrará todas as informações de que necessita para escolher a sua divisória e outros elementos de duche, quer se trate de um produto standard ou totalmente adaptado às suas necessidades especiais.



- 1 Nome da série.
- 2 Configuração.
- 3 Características da divisória.
- 4 Esboço para a escolha das medidas.
- 5 Tabelas de divisórias em stock.
- 6 Tabelas de divisórias sob pedido.
- 7 Ícones de informação

As tabelas de cada série de divisórias informam-no sobre:

FRONTAL DE CHUVEIRO						6
1	2	3	4	5	VIDRO	
MEDIDAS (A)	ALTURA (H)	ACESSO (C)	ACABAMENTO	Nº EMBALAGENS	COD.	€
1160 - 1200	1950	502	Prata brilho	1	26786	
1200 - 1240	1950	522	Prata brilho	1	26787	
1240 - 1280	1950	542	Prata brilho	1	26788	

- 1 Medidas: indica a medida mínima e máxima em que a referida divisória pode ser instalada, ou seja, o seu nível de compensação.
- 2 Altura: medida total da divisória, com todos os seus elementos.
- 3 Acesso: indica a etapa útil oferecida por este tamanho de divisória.
- 4 Acabamento: indica a terminação dos perfis.
- 5 Embalagens: número de caixas em que o produto vem contido.
- 6 Tipo de acabamento do vidro: (trasparente, translúcido, fumado e serigrafias)

Juntamente com essas informações, você encontrará também as informações gerais do modelo da divisória (tipo de vidro, se é reversível ou não, tratamento anticalcário, etc.) e também o desenho técnico da configuração escolhida onde são indicadas as dimensões que aparecem na tabela.

Um conjunto de informações que facilitarão a escolha da sua divisória com total garantia e satisfação.

Os ícones seguintes foram concebidos para facilitar e obter informações sobre os nossos produtos.

ICONOGRAFIA

	Espessura do vidro		Serigrafia gradiente com cor à sua escolha (RAL)		CLASS 3 Antideslizante Certificado UNE- En 12633
	Espessura do vidro		Rolamentos inferiores		28 mm Altura do prato de 26 a 30 mm consoante a largura
	Altura Standard		Sem perfil		kg Peso x m2
	Altura Standard		Fecho magnético		Prato aligeirado
	Altura Standard		Sistema de limpeza fácil		Grelha em aço inoxidável Rioja Grelha Pompeya na mesma cor e material do prato
	Expansão / Compensação		Não utilizar produtos abrasivos		Antibacteriano
	Expansão / Compensação entre paredes		Certificado por TÜV		
	Reversível		Produto fabricado de acordo com as diretrizes dos regulamentos da Comunidade Europeia		
	Opção especiais sob pedido. Consulte o prazo de entrega junto do seu distribuidor habitual.		Norma EN-12150 Norma EN-14428 Norma EN-14527 Norma ENV-12633		

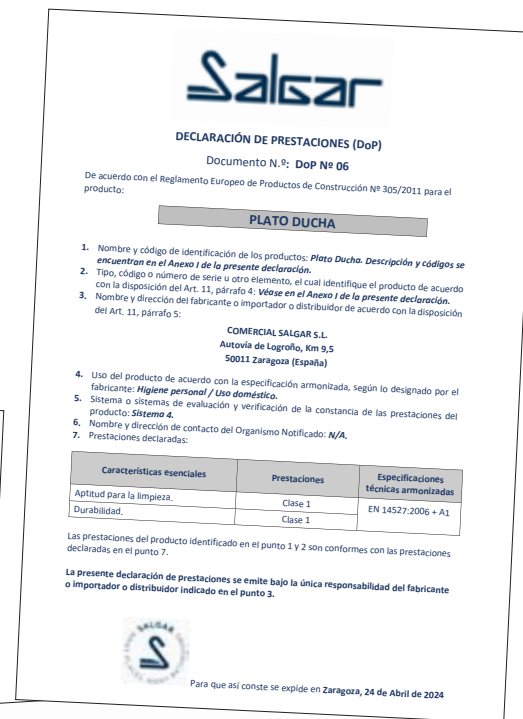


É UMA GARANTIA DE QUALIDADE

Na Salgar utilizamos a mais alta qualidade no fabrico dos nossos produtos, sendo esta garantida com base em:

- Norma internacional EN 14428, que estabelece requisitos para cabines de duche, bem como a marcação CE. Teste realizado pela organização internacional TÜV Rheiland.
- Regulamento Europeu dos Produtos de Construção N°305/2011
- Norma UNE EN 12150 Vidro para construção. Vidro de silicato de espessura soda-cálcico temperado termicamente.
- Norma EN 14527:2016+A1:2019 Bases de duche para uso doméstico.
- Norma UNE-ENV 12633:2003 Método para a determinação do valor da resistência ao deslizamento de pavimentos polidos e não polidos.

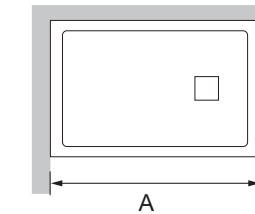
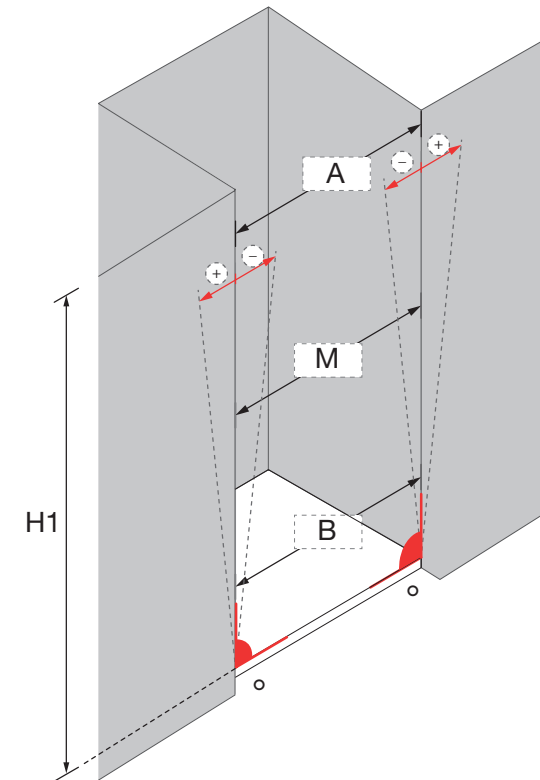
- ✓ Propriedades óptimas do invólucro
- ✓ Resistência à corrosão
- ✓ Resistência à mudança de humidade seca
- ✓ Durabilidade e estabilidade
- ✓ Estanquidade máxima
- ✓ Fácil de limpar



COMO MEDIR A SUA DIVISÓRIA?

Nível da base de apoio
Verifique o nível da base da divisória.

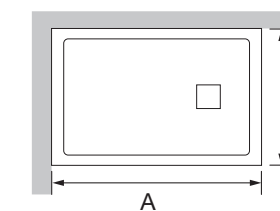
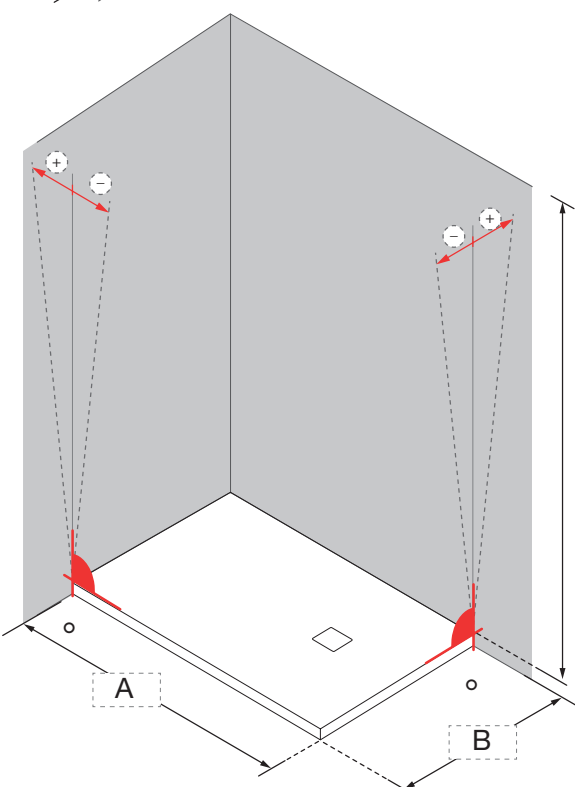
Também é recomendável que verifique se a base onde se apoiará está corretamente nivelada. Para isso poderá usar um nível de "bolha". O facto de existirem alguns pequenos desníveis não representa um grande problema para as divisórias que possuem estrutura de pórtico, mas sim para as divisórias que apresentam pouco perfil e principalmente aquelas que não possuem perfis de compensação, é imprescindível verificar o perfeito enquadramento e nivelamento da base com as paredes.



PARA DIVISÓRIAS FRONTAIS

Assegure-se sempre de medir duas vezes

- Para instalações frontais, devemos sempre medir o ponto mais alto (A), o ponto médio (M) e o ponto mais baixo (B).
- Das três medidas que tomamos A/M/B, vamos manter a menor como referência e vamos compensar a maior medida com o perfil de compensação.
- Verificar se as 3 medidas estão dentro do intervalo de uma referência de divisória Salgar. Ex: Helsinki 22452, 136-140cm. O ideal é descontar 0,5 cm da medição mais baixa e verificar se todas estão dentro do intervalo.
- Se alguma não estiver no intervalo, é SEMPRE A MAIOR MEDIDA que é compensada por perfis de compensação.
- Ex: A é 139, M é 138,5 e B é 138cm. Descontamos 0,5 para B e vemos que a diferença máxima é de 137,5 a 139 cm, um total de 1,5 cm, que está no intervalo do código e que a compensação da divisória, 2 cm de cada lado, cobre o desajuste.



PARA DIVISÓRIAS ANGULARES

- Prato no chão ou ao nível do chão?
- Em qualquer caso, os dois lados são medidos da parede até a borda do prato.
- Nos casos de prato no chão, a divisória é sempre um pouco menor que a dimensão total do prato. Ex: Helsinki, cod. 22465, medidas nominais do prato 700x900, medidas da divisória 675-695 e 875- 895mm.
- No caso de uma superfície de trabalho ou rente ao chão, a divisória, apenas para fins estéticos, deve cair na junta do prato e do chão. Devemos medir as duas medidas até essas articulações e ver se a divisória se ajusta a elas.

PERFIL



● Prata brilho



● Preto mate

VIDRO



Transparente



Satinado



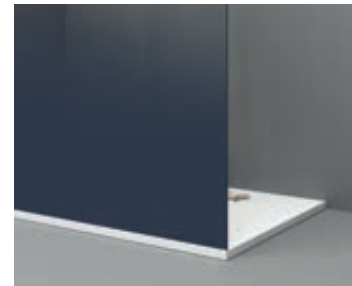
Fumé



Frame



Moire



Serigrafia gradiente com cor à sua escolha (RAL)

TABELA GERAL DE ACABAMENTOS

TIPO	SÉRIE	PERFIL		VIDRO			
		Prata brilho	Preto mate	Transparente	Satinado	Fumé	Serigrafia RAL
FIXOS	HEAVEN	○	○	○	○	○	
	HEAVEN + ABATIBLE	○	○	○			
	HEAVEN BATH	○		○			
PORTAS DE CORRER	CLEAR II	○		○		○	
	VERSA	○	○	○	○	○	○
	HELSINKI	○		○	○	○	
PORTAS ARTICULÁVEIS	HABITAT II	○	○	○			
	ODENSE	○		○			



Índice

Universo duche	
Bases de duche	8
Painéis de duche	12
Acessórios	14
Fixos	
Heaven	16
Heaven + Abatible	26
Heaven Bath	34
Portas de correr	
Clear II	36
Versa	50
Helsinki	122
Portas articuláveis	
Habitat II	140
Odense	150

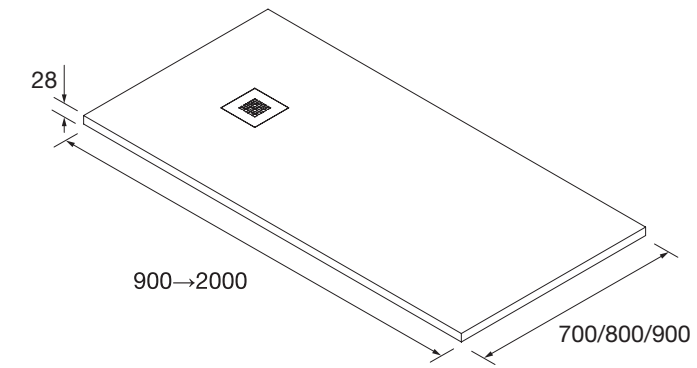
BASES DE DUCHE

RIOJA



A gama de bases de duche RIOJA com incorporação de Salgar dá um salto de qualidade, amplitude de gama e design graças ao seu acabamento Stone que garante propriedades antiderrapantes superiores. Máxima qualidade e prestações para configurar à sua casa de banho.

- Bases com superfície lisa antideslizante
- Máxima qualificação com certificação classe 3
- Base de duche leve
- Base de duche extra plana 26-30 mm consoante a largura
- Resistentes aos choques emuitoligeiras
- Fácil limpeza, não usar produtos agressivos
- Incluem grelha em aço inoxidável cromado brilhante
- Revestimento de GEL COAT Sanitário
- Propriedades antibacteriana.



BASES

Bases de duche / Espessura de 28mm

	Branco		Antracite		Areia		RAL	
	COD	€	COD	€	COD	€	COD	€
700 x 900	23420	237	23654	237	23588	237	82078	386
700 x 1000	23425	237	23655	237	23589	237	82082	305
700 x 1100	23554	256	23656	256	23590	256	82083	323
700 x 1200	23555	282	24024	282	23591	282	82084	351
700 x 1300	23556	305	23574	305	23592	305	82085	374
700 x 1400	23557	323	23575	323	23593	323	82086	392
700 x 1500	23558	339	23576	339	23594	339	82087	407
700 x 1600	23559	374	23577	374	23595	374	82088	442
700 x 1700	23560	392	23578	392	23596	392	82089	453
700 x 1800	24127	407	24185	407	24187	407	82102	483
700 x 1900	81888	431	81893	431	81898	431	82105	499
700 x 2000	81889	453	81894	453	81899	453	82106	521
800 x 800	23422	226	23548	226	23550	226	82079	294
800 x 900	23424	244	23579	244	23597	244	82080	312
800 x 1000	23426	260	23580	260	23598	260	82090	329
800 x 1100	23563	282	23581	282	23599	282	82091	351
800 x 1200	23564	317	23582	317	23600	317	82092	381
800 x 1300	23565	339	23583	339	23601	339	82093	513
800 x 1400	23566	374	23584	374	23602	374	82094	442
800 x 1500	23567	392	23585	392	23603	392	82095	453
800 x 1600	23568	419	23586	419	23604	419	82096	487
800 x 1700	23569	442	23587	442	23605	442	82097	509
800 x 1800	24183	460	24128	460	24188	460	82103	527
800 x 1900	81890	476	81895	476	81900	476	82107	551
800 x 2000	81891	509	81896	509	81901	509	82108	578
900 x 900	23547	290	23549	290	23551	290	82081	357
900 x 1000	24033	294	24034	294	24035	294	82098	362
900 x 1200	24036	351	24037	351	24038	351	82099	419
900 x 1400	24039	414	24040	414	24041	414	82100	483
900 x 1600	24042	470	24043	470	24044	470	82101	544
900 x 1800	24184	532	24186	532	24129	532	82104	596
900 x 2000	81892	544	81897	544	81902	544	82109	612

Sob pedido

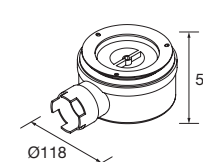
Base de duche à medida

ALTURA DE 28 mm - Indicar acabamento (RAL)*

	COD	€
700 x 900 - 999	23638	260
700 x 1001 - 1099	23639	272
700 x 1101 - 1199	23640	305
700 x 1201 - 1299	23641	329
700 x 1301 - 1399	23642	339
700 x 1401 - 1499	23643	362
700 x 1501 - 1599	23644	396
700 x 1601 - 1699	23645	407
700 x 1701 - 1799	24130	438
700 x 1801 - 1899	84813	453
700 x 1901 - 1999	84814	483
800 x 900 - 999	23646	305
800 x 1001 - 1099	23647	317
800 x 1101 - 1199	23648	339
800 x 1201 - 1299	23649	362
800 x 1301 - 1399	23650	396
800 x 1401 - 1499	23651	419
800 x 1501 - 1599	23652	442
800 x 1601 - 1699	23653	499
800 x 1701 - 1799	24131	575
800 x 1801 - 1899	84816	509
800 x 1901 - 1999	84817	540
900 x 900 - 999	24045	317
900 x 1001 - 1199	24046	374
900 x 1201 - 1399	24047	442
900 x 1401 - 1599	24048	499
900 x 1601 - 1799	24132	562
900 x 1801 - 1999	84819	578

Sob pedido

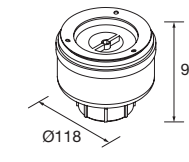
código RAL é utilizado como indicação do acabamento ou da cor da base de duche. Note-se que esta cor pode variar mais ou menos em tons em relação ao código RAL correspondente solicitado., este facto deve-se à textura da superfície e ao material sobre o qual é aplicada (resina, massa mineral). A Salgar não pode ser responsabilizada por este facto.



VÁLVULAS BASE DE DUCHE OMAHA

60 mm aparafusável

COD	€
22206	23



VÁLVULAS BASE DE DUCHE UTAH

vertical 60 mm aparafusável

COD	€
82952	23

PLATOS DE DUCHA

POMPEYA



A gama de bases de duche Pompeya une design, modernidade, funcionalidade e estilo. Dê um toque de design à sua casa de banho graças ao enquadramento de design da placa Pompeya.

Adaptamo-nos ao seu espaço: Pode escolher um prato POMPEYA standard em branco, areia e cinza ou personalizar a cor para criar uma casa de banho única, seleccionando a sua cor favorita na tabela de cores RAL.

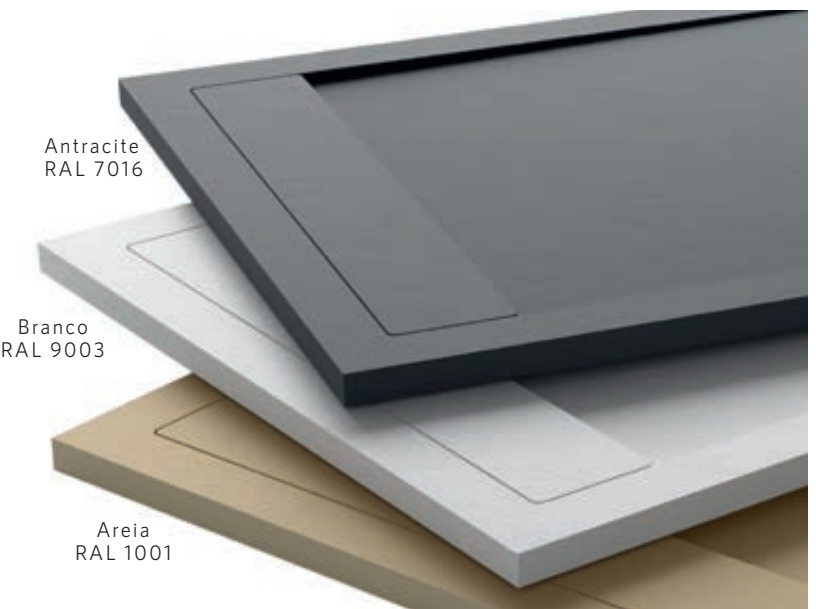
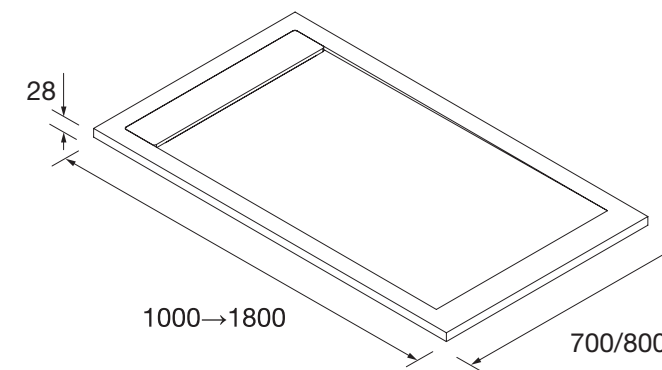
Para pedir estas bases é favor indicar o COD da medida escolhida e indicar o RAL no pedido.



Resguardos de Duche Salgar

BASES DE DUCHE POMPEYA

BASE DE DUCHE / ALTURA DE 28 MM



BASES

Bases de duche / Espessura de 28mm

	Branco		Antracite		Areia		RAL	
	COD	€	COD	€	COD	€	COD	€
700 X 1000	81905	278	81933	278	81953	278	82110	392
700 X 1100	81906	294	81934	294	81954	294	82111	414
700 X 1200	81907	317	81935	317	81955	317	82112	438
700 X 1300	81908	339	81936	339	81956	339	82113	464
700 X 1400	81909	357	81937	357	81957	357	82114	476
700 X 1500	81910	385	81938	385	81958	385	82116	509
700 X 1600	81911	426	81939	426	81959	426	82117	555
700 X 1700	81912	442	81940	442	81960	442	82118	578
700 X 1800	81913	464	81941	464	81961	464	82119	601
800 X 1000	81914	294	81943	294	81962	294	82120	414
800 X 1100	81915	317	81944	317	81963	317	82121	438
800 X 1200	81916	339	81945	339	81964	339	82122	460
800 X 1300	81917	381	81946	381	81965	381	82123	505
800 X 1400	81918	403	81947	403	81966	403	82124	532
800 X 1500	81919	431	81949	431	81967	431	82125	567
800 X 1600	81920	464	81950	464	81968	464	82126	601
800 X 1700	81921	483	81951	483	81969	483	82127	618
800 X 1800	81922	509	81952	509	81970	509	82128	653

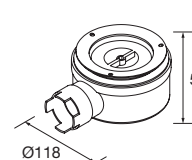
Sob pedido

Base de duche à medida ALTURA DE 28 mm - Indicar acabamento (RAL)

	COD	€
700 X 901 - 999	81971	313
700 X 1001 - 1099	81974	335
700 X 1101 - 1199	81975	357
700 X 1201 - 1299	81977	385
700 X 1301 - 1399	81979	396
700 X 1401 - 1499	81981	431
700 X 1501 - 1599	81983	476
700 X 1601 - 1699	81986	495
700 X 1701 - 1799	81987	517
800 X 901 - 999	81989	335
800 X 1001 - 1099	81992	357
800 X 1101 - 1199	81994	374
800 X 1201 - 1299	81995	426
800 X 1301 - 1399	81996	453
800 X 1401 - 1499	81997	483
800 X 1501 - 1599	81998	517
800 X 1601 - 1699	81999	540
800 X 1701 - 1799	82000	573

Sob pedido

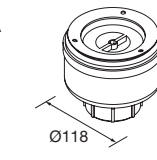
código RAL é utilizado como indicação do acabamento ou da cor da base de duche. Note-se que esta cor pode variar mais ou menos em tons em relação ao código RAL correspondente solicitado., este facto deve-se à textura da superfície e ao material sobre o qual é aplicada (resina, massa mineral). A Salgar não pode ser responsabilizada por este facto.



VÁLVULAS BASE DE DUCHE OMAHA

60 mm aparafusável

COD	€
22206	23



VÁLVULAS BASE DE DUCHE UTAH

96 vertical 60 mm aparafusável

COD	€
82952	23

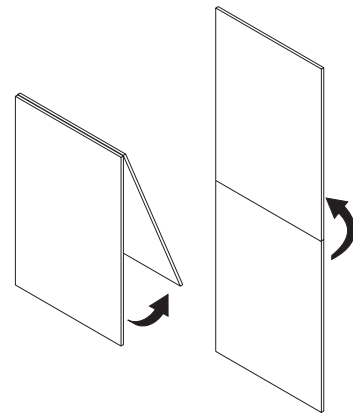


Na SALGAR temos o firme objectivo de oferecer as soluções mais práticas, funcionais e estéticas. A partir do propósito de ser uma referência no equipamento de casa de banho, nasce o revestimento de parede ATLAS.

O revestimento de parede ATLAS transformará rápida, simples e economicamente a sua casa de banho num espaço novo e renovado para desfrutar.

O revestimento ATLAS adere facilmente a azulejos e paredes com o nosso adesivo específico de alta resistência. As placas são feitas de um compósito impermeável de 4 mm de espessura com duas camadas de alumínio, 1220 mm x 2550 mm, um material resistente e adequado para áreas em contacto com a água.

Novos painéis com estrutura desdobrável, concebidos para facilitar o manuseio, e otimizar a montagem, garantindo uma instalação mais rápida, precisa e eficiente.



Antes

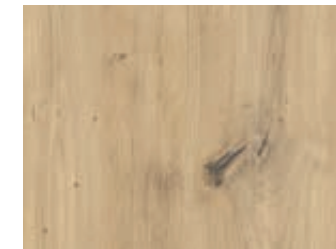


Depois

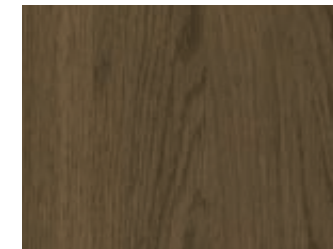


Os painéis de revestimento atlas.

Carvalho Montana



Carvalho Havana



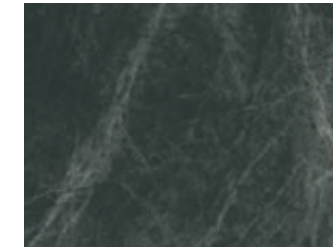
Marmol Branco



Cemento



Grafite stone



Rioja branco



	Carvalho Montana	Havana	Marmol branco	Cemento	Grafite stone	Branco rioja	€
800	122412	122408	122409	122407	122410	122411	373
1000	122418	122414	122415	122413	122416	122417	407
1220	122424	122420	122421	122419	122422	122423	454

KIT DE COLAGEM

COD	€
83033	18

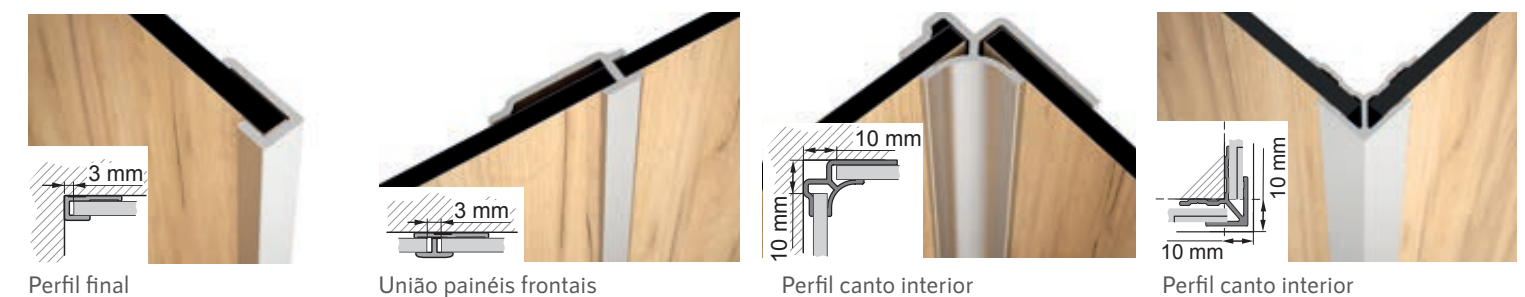
As dimensões do painel não incluem as dimensões do perfil. Consulte o esboço do perfil.

Sob pedido

	Carvalho Montana	Havana	Marmol branco	Cemento	Grafite stone	Branco rioja	€
<799	122430	122426	122427	122425	122428	122429	407
801 - 999	122436	122432	122433	122431	122434	122435	454
1001 - 1219	122442	122438	122439	122437	122440	122441	488

As dimensões do painel não incluem as dimensões do perfil. Consulte o esboço do perfil.

Perfis para painéis de alumínio anodizado brilhante



	Prata brilho	€
1	87579	23
2	87580	30
3	87581	35
4	87582	35

SÉRIE SHIRO
SOLID SURFACE



Cesta de esquina SHIRO Solid surface branco mate
255 x 255 x 70 mm
82412 134 €



Prateleira toalheiro SHIRO Solid surface branco mate
500 x 200 x 150 mm
82413 148 €



Prateleira SHIRO Solid surface branco mate
350 x 120 x 70 mm
82411 120 €

NILO



Saboneteira retangular NILO
300 x 125 x 70 mm
97291 79 €



Saboneteira de esquina NILO
225 x 225 x 70 mm
97293 79 €



Saboneteira dupla retangular NILO
265 x 128 x 460 mm
97292 152 €



Saboneteira duplo de esquina NILO
225 x 225 x 380 mm
97290 152 €



Prateleira / Duche OBI Matt black
300 x 400 x 110 mm
103346 158 €



Cabide OBI Matt black
60 x 80 x 35 mm
103345 68 €

Salgar Mamparas de ducha

SERIE OBI
METÁLICO PRETO



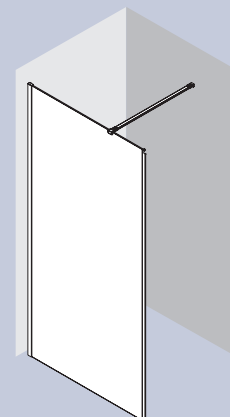
Saboneteira retangular OBI Matt black
350 x 120 x 70 mm
98249 125 €



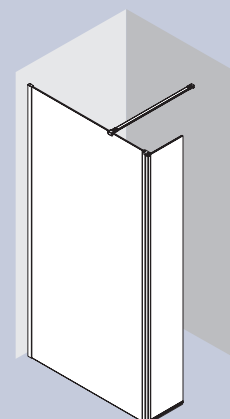
Saboneteira de esquina OBI Matt black
245 x 245 x 70 mm
98250 125 €



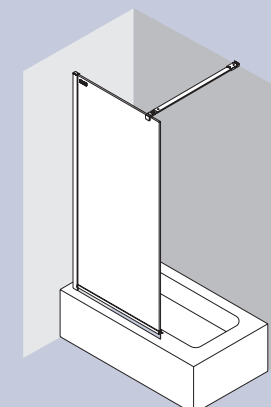
Prateleira OBI Matt black
350 x 120 x 70 mm
103344 105 €



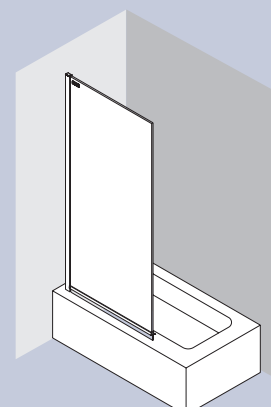
FRONTAL 1 FIXO



FRONTAL 1 FIXO + PORTA ABATÍVEL



FRONTAL



FRONTAL ABATÍVEL DE BANHEIRA

[Heaven]

Ultra-Protect

Tratamento anticalcário incluído.



[Heaven bath]

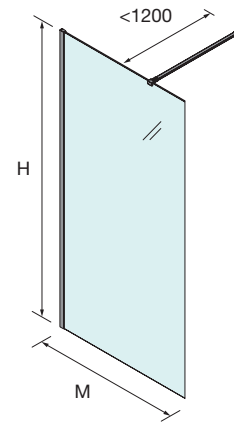
Ultra-Protect

Tratamento anticalcário incluído.



SÉRIE HEAVEN
Fixo de Duche
FIXO, STOCK

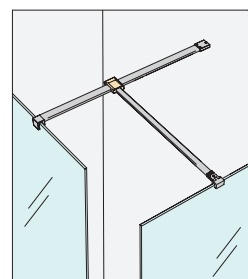
- Vidro temperado de segurança de 8 mm.
- Tratamento anticalcário incluído.
- Compensação, 10 mm.
- Reversível.
- Tensor incluído.
- Fabrico padrão.



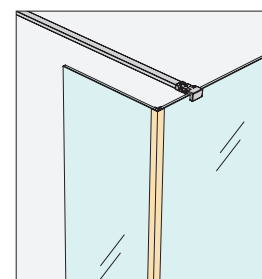
PAINEL FIXO					
Transparente					
MEDIDAS	ALTURA (H)	Nº EMBALAGEM	ACABAMENTO	COD	€
670 - 680	1950	1	Prata brilho	21708	210
770 - 780	1950	1	Prata brilho	21709	221
870 - 880	1950	1	Prata brilho	21710	236
970 - 980	1950	1	Prata brilho	21711	252
1070 - 1080	1950	1	Prata brilho	21712	268
1170 - 1180	1950	1	Prata brilho	21713	284
1370 - 1380	1950	1	Prata brilho	22477	310

PAINEL FIXO								
Acetinado								
Fumê								
Sob pedido	MEDIDAS	ALTURA (H)	Nº EMBALAGEM	ACABAMENTO	COD	€	COD	€
	790 - 800	1950	1	Prata brilho	82271	360	82267	536
	990 - 1000	1950	1	Prata brilho	82272	572	82268	634
	1190 - 1200	1950	1	Prata brilho	82273	634	82269	697
	1390 - 1400	1950	1	Prata brilho	82274	710	82270	786

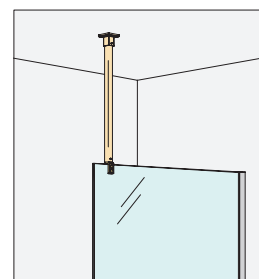
OPCIONAIS			
Prata brilho			
MEDIDAS	COD	DESCRIÇÃO	€
	83626	Conector para dois suportes	14
23 x 23 x 1950	82448	Perfil do ângulo	38
1050 mm	22438	Suporte ao teto	58
1200	22437	Suporte à parede	42
1400	22439	Perfil ao chão de vidro fixo de 8mm	20



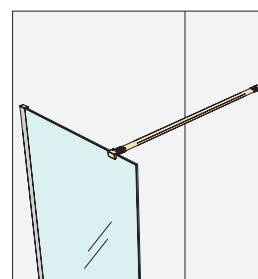
Conector para dois suportes



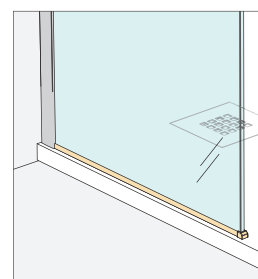
Perfil do ângulo



Suporte ao teto



Suporte à parede



Perfil ao chão de vidro fixo de 8mm

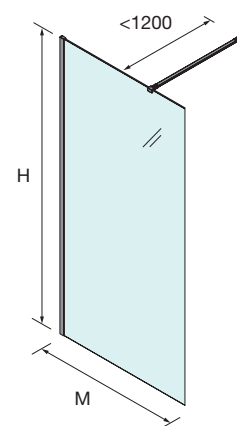


SÉRIE HEAVEN

Fixo de Duche

FIXO, À MEDIDA

- Vidro temperado de segurança de 8 mm.
- Tratamento anticalcário incluído.
- Compensação, 10 mm.
- Reversível.
- Tensor incluído.
- Fabrico especial.



PAINEL FIXO, À MEDIDA

Sob pedido	MEDIDAS	ALTURA (H)	Nº EMBALAGEM	ACABAMENTO	Transparente		Acetinado		Fumé	
					COD	€	COD	€	COD	€
	200 - 400	1500 - 1950	1	Prata brilho	25647	310	25731	360	25689	378
	401 - 600	1500 - 1950	1	Prata brilho	25648	348	25732	398	25690	416
	601 - 800	1500 - 1950	1	Prata brilho	25649	411	25733	485	25691	536
	801 - 1000	1500 - 1950	1	Prata brilho	25650	485	25734	572	25692	634
	1001 - 1200	1500 - 1950	1	Prata brilho	25651	548	25735	634	25693	697
	1201 - 1400	1500 - 1950	1	Prata brilho	25652	597	25736	710	25694	786



Complementos opcionais na pág. 18



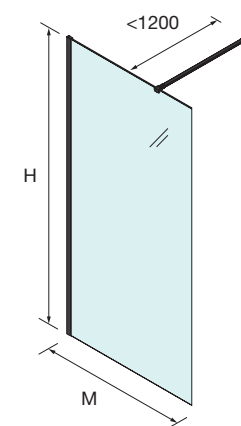
FIXOS

SÉRIE BLACK HEAVEN

Fixo de Duche

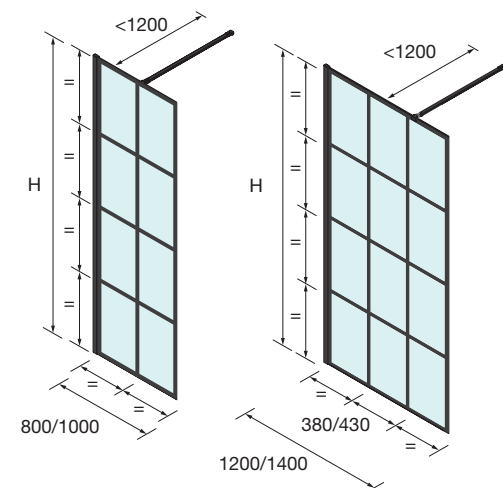
FIXO, STOCK

- Vidro temperado de espessura de 8 mm.
- Tratamento anticalcário incluído.
- Compensação, 10 mm.
- Reversível.
- Tensor incluído.
- Fabrico padrão.

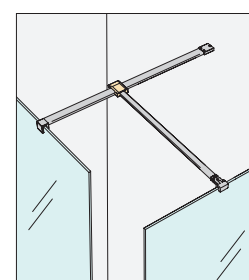


PAINEL FIXO					
					Transparente
MEDIDAS	ALTURA (H)	Nº EMBALAGEM	ACABAMENTO	COD	€
670 - 680	1950	1	Preto mate	120164	210
770 - 780	1950	1	Preto mate	97863	221
870 - 880	1950	1	Preto mate	120165	236
970 - 980	1950	1	Preto mate	97865	252
1070 - 1080	1950	1	Preto mate	120166	268
1170 - 1280	1950	1	Preto mate	97870	284
1370 - 1480	1950	1	Preto mate	97871	310

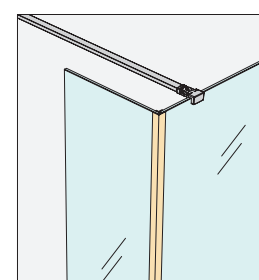
PAINEL FIXO - FRAME					
					FRAME
MEDIDAS	ALTURA (H)	Nº EMBALAGEM	ACABAMENTO	COD	€
790 - 800	1950	1	Preto mate	82275	594
990 - 1000	1950	1	Preto mate	82276	702
1190 - 1200	1950	1	Preto mate	82277	795
1390 - 1400	1950	1	Preto mate	82278	867



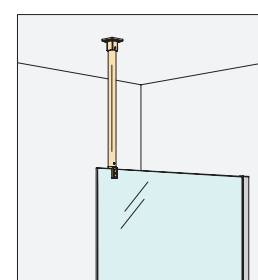
OPCIONAIS			
Preto mate			
MEDIDAS	COD	DESCRIÇÃO	€
	83627	Conector para dois suportes	14
23 x 23 x 1950	82756	Perfil do ângulo	38
1050 mm	89557	Suporte ao teto	58
1200 mm	25408	Suporte à parede	47



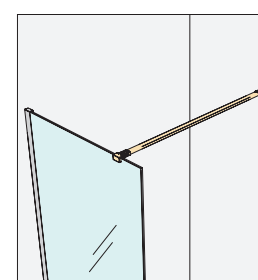
Conector para dois suportes



Perfil do ângulo



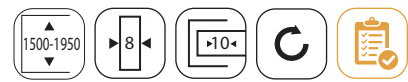
Suporte ao teto



Suporte à parede



FIXOS

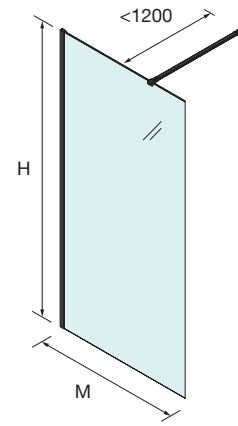


SÉRIE BLACK HEAVEN

Fixo de Duche

FIXO, À MEDIDA

- Vidro temperado de espessura de 8 mm.
- Tratamento anticalcário incluído.
- Compensação, 10 mm.
- Reversível.
- Tensor incluído.
- Fabrico especial.



PAINEL FIXO

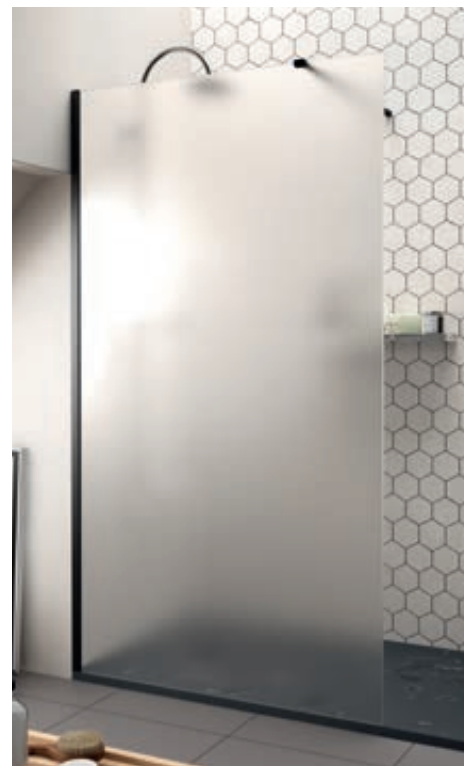
Sob pedido	PAINEL FIXO		●	Transparente	▨	Acetinado	▨	Fumé	▨	
	MEDIDAS	ALTURA (H)	Nº EMBALAGEM	ACABAMENTO	COD	€	COD	€	COD	€
	200 - 400	1500 - 1950	1	Preto mate	26344	310	26350	360	26356	378
	401 - 600	1500 - 1950	1	Preto mate	26345	348	26351	398	26357	416
	601 - 800	1500 - 1950	1	Preto mate	26346	411	26352	485	26358	536
	801 - 1000	1500 - 1950	1	Preto mate	26347	485	26353	572	26359	634
	1001 - 1200	1500 - 1950	1	Preto mate	26348	548	26354	634	26360	697
	1201 - 1400	1500 - 1950	1	Preto mate	26349	597	26355	710	26361	786



Complementos opcionais na pág. 22



Vidro



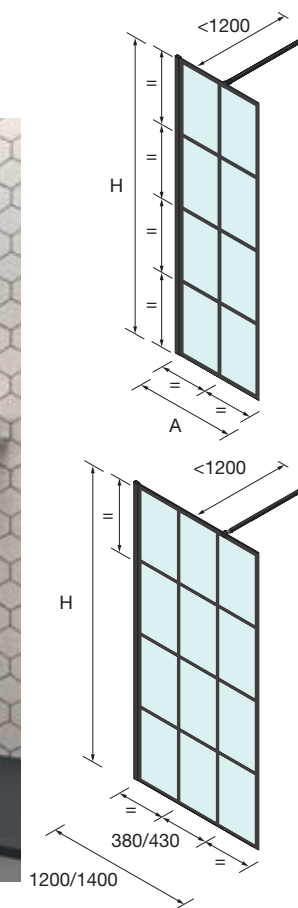
Translúcido



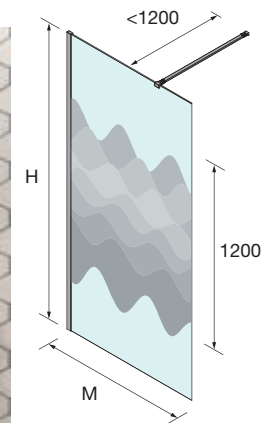
Fumé



Vidro Frame



Vidro Moire



SÉRIE BLACK HEAVEN

Fixo de Duche

FIXO À MEDIDA COM SERIGRAFIA FRAME/MOIRE

PAINEL FIXO MEDIDAS ESPECIAIS - VIDRO

Sob pedido	PAINEL FIXO MEDIDAS ESPECIAIS - VIDRO		●	FRAME	▨	MOIRE	▨	
	MEDIDAS	ALTURA (H)	Nº EMBALAGEM	ACABAMENTO	COD	€	COD	€
	200 - 400	1500 - 1950	1	Preto mate	26362	447	26374	447
	401 - 600	1500 - 1950	1	Preto mate	26363	503	26375	503
	601 - 800	1500 - 1950	1	Preto mate	26364	594	26376	594
	801 - 1000	1500 - 1950	1	Preto mate	26365	702	26377	702
	1001 - 1200	1500 - 1950	1	Preto mate	26366	795	26378	795
	1201 - 1400	1500 - 1950	1	Preto mate	26367	867	26379	867

PAINEL FIXO MEDIDAS ESPECIAIS - FUMÉ

Sob pedido	PAINEL FIXO MEDIDAS ESPECIAIS - FUMÉ		●	Fumé FRAME	▨	Fumé MOIRE	▨	
	MEDIDAS	ALTURA (H)	Nº EMBALAGEM	ACABAMENTO	COD	€	COD	€
	200 - 400	1500 - 1950	1	Preto mate	26368	551	26380	551
	401 - 600	1500 - 1950	1	Preto mate	26369	606	26381	606
	601 - 800	1500 - 1950	1	Preto mate	26370	781	26382	781
	801 - 1000	1500 - 1950	1	Preto mate	26371	928	26383	928
	1001 - 1200	1500 - 1950	1	Preto mate	26372	1022	26384	1022
	1201 - 1400	1500 - 1950	1	Preto mate	26373	1151	26386	1151



Complementos opcionais na pág. 22

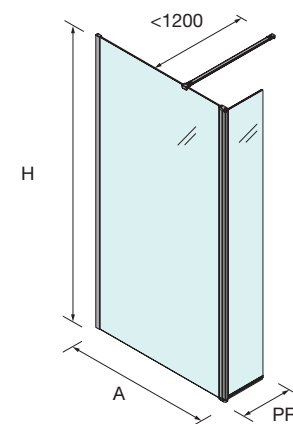
FIXOS

SÉRIE HEAVEN

Fixo de Duche

FIXO + ABATÍVEL, STOCK

- Vidro temperado de segurança de 8 mm.
- Tratamento anticalcário incluído.
- Compensação, 10 mm.
- Reversível.
- Tensor incluído.
- Fabrico padrão.



PAINEL FIXO ANGULAR

PAINEL FIXO ANGULAR							
● Transparente							
MEDIDAS	MEDIDAS (A)	PORTA REVERSÍVEL (PR)	ALTURA (H)	Nº EMBALAGEM	ACABAMENTO	COD	€
1100 - 1110	800 - 810	300	1950	1	Prata brilho	21714	468
1200 - 1210	900 - 910	300	1950	1	Prata brilho	21715	480
1300 - 1310	1000 - 1010	300	1950	1	Prata brilho	21716	496

PAINEL FIXO ANGULAR

PAINEL FIXO ANGULAR							
● Transparente							
MEDIDAS	MEDIDAS (A)	PORTA REVERSÍVEL (PR)	ALTURA (H)	Nº EMBALAGEM	ACABAMENTO	COD	€
1090	670 - 680	400	1950	2	Prata brilho	103407	531
1190	770 - 780	400	1950	2	Prata brilho	103408	545
1290	870 - 880	400	1950	2	Prata brilho	103409	569
1390	970 - 980	400	1950	2	Prata brilho	103410	582
1490	1070 - 1080	400	1950	2	Prata brilho	103411	594
1590	1170 - 1180	400	1950	2	Prata brilho	103412	631
1790	1370 - 1380	400	1950	2	Prata brilho	103413	648

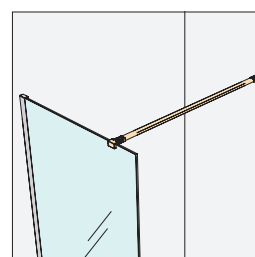
PAINEL FIXO ANGULAR

PAINEL FIXO ANGULAR							
● Transparente							
MEDIDAS	MEDIDAS (A)	PORTA REVERSÍVEL (PR)	ALTURA (H)	Nº EMBALAGEM	ACABAMENTO	COD	€
990	670 - 680	300	1950	2	Prata brilho	103400	506
1090	770 - 780	300	1950	2	Prata brilho	103401	520
1190	870 - 880	300	1950	2	Prata brilho	103402	544
1290	970 - 980	300	1950	2	Prata brilho	103403	557
1390	1070 - 1080	300	1950	2	Prata brilho	103404	569
1490	1170 - 1180	300	1950	2	Prata brilho	103405	631
1690	1370 - 1380	300	1950	2	Prata brilho	103406	648

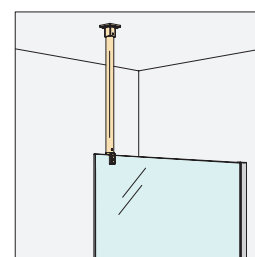
OPCIONAIS

Prata brilho

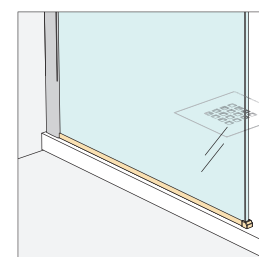
MEDIDAS	COD	DESCRIÇÃO	€
1050 mm	22438	Suporte ao teto	58
1200	22437	Suporte à parede	42
1400	22439	Perfil ao chão de vidro fixo de 8mm	20



Suporte à parede



Suporte ao teto



Perfil ao chão de vidro fixo 8 mm



FIXOS

SÉRIE HEAVEN

Fixo de Duche

FIXO + ABATÍVEL, À MEDIDA

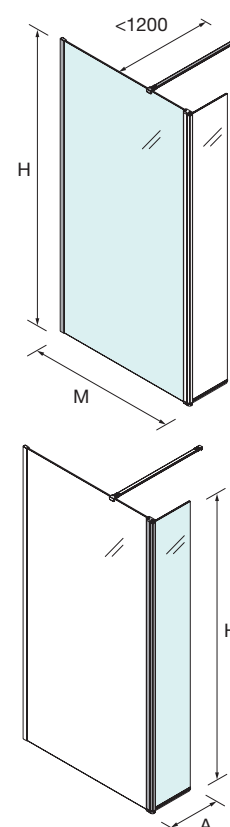
- Vidro temperado de segurança de 8 mm.
- Tratamento anticalcário incluído.
- Compensação, 10 mm.
- Reversível.
- Tensor incluído.
- Fabrico especial.

PAINEL FIXO COM ANGULAR ESPECIAIS

Sob pedido	PAINEL FIXO COM ANGULAR ESPECIAIS					
	MEDIDAS	ALTURA (H)	Nº EMBALAGEM	ACABAMENTO	COD	€
	200 - 400	1950	1	Prata brilho	25647	310
	401 - 600	1950	1	Prata brilho	25648	348
	601 - 800	1950	1	Prata brilho	25649	411
	801 - 1000	1950	1	Prata brilho	25650	485
	1001 - 1200	1950	1	Prata brilho	25651	548
	1201 - 1400	1950	1	Prata brilho	25652	597

REVERSÍVEL PARA COMBINAR COM FIXOS DE PAINEL FIXO ESPECIAIS

REVERSÍVEL PARA COMBINAR COM FIXOS DE PAINEL FIXO ESPECIAIS					
MEDIDAS (A)	ALTURA (H)	Nº EMBALAGEM	ACABAMENTO	COD	€
300	1950	1	Prata brilho	24550	201
400	1950	1	Prata brilho	25407	226



Complementos opcionais na pág. 26



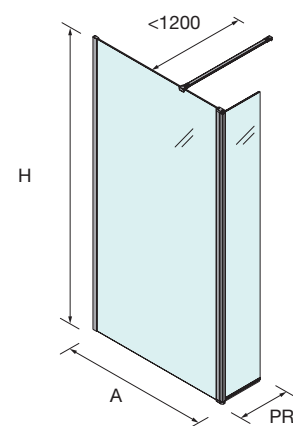
FIXOS

SÉRIE BLACK HEAVEN

Fixo de Duche

FIXO + ABATÍVEL, STOCK

- Vidro temperado de segurança de 8 mm.
- Tratamento anticalcário incluído.
- Compensação, 10 mm.
- Reversível.
- Tensor incluído.
- Fabrico padrão.



PAINEL FIXO ANGULAR

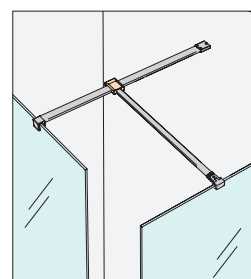
MEDIDAS	MEDIDAS (A)	PORTA REVERSÍVEL (PR)	ALTURA (H)	Nº EMBALAGEM	ACABAMENTO	COD	€
1090	790 - 800	300	1950	2	Preto mate	103392	557
1290	990 - 1000	300	1950	2	Preto mate	103393	630
1490	1190 - 1200	300	1950	2	Preto mate	103394	672
1690	1390 - 1400	300	1950	2	Preto mate	103395	704

PAINEL FIXO ANGULAR

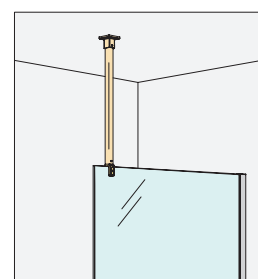
MEDIDAS	MEDIDAS (A)	PORTA REVERSÍVEL (PR)	ALTURA (H)	Nº EMBALAGEM	ACABAMENTO	COD	€
1190	790 - 800	400	1950	2	Preto mate	103396	582
1390	990 - 1000	400	1950	2	Preto mate	103397	655
1590	1190 - 1200	400	1950	2	Preto mate	103398	697
1790	1390 - 1400	400	1950	2	Preto mate	103399	729

OPCIONAIS

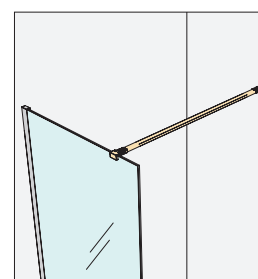
Preto mate			
MEDIDAS	COD	DESCRIÇÃO	€
	83627	Conector para dois suportes	14
1050 mm	89557	Suporte ao teto	58
1200 mm	25408	Suporte à parede	47



Conector para dois suportes



Suporte ao teto



Suporte à parede



SÉRIE BLACK HEAVEN

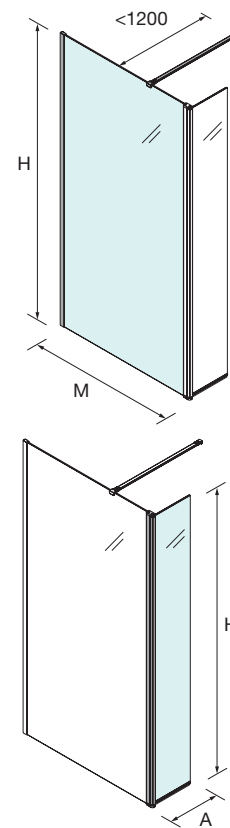
Fixo de Duche

FIXO + ABATÍVEL, À MEDIDA

- Vidro temperado de espessura de 8 mm.
- Tratamento anticalcário incluído.
- Compensação, 10 mm.
- Reversível.
- Tensor incluído.
- Fabrico especial.

PAINEL FIXO ANGULAR						
Sob pedido	MEDIDAS	ALTURA (H)	Nº EMBALAGEM	ACABAMENTO	COD	€
		200 - 400	1950	1	Preto mate	26344
	401 - 600	1950	1	Preto mate	26345	348
	601 - 800	1950	1	Preto mate	26346	411
	801 - 1000	1950	1	Preto mate	26347	485
	1001 - 1200	1950	1	Preto mate	26348	548
	1201 - 1400	1950	1	Preto mate	26349	597

DOBRÁVEL PARA COMBINAR COM FIXOS ESPECIAIS						
Sob pedido	MEDIDAS (A)	ALTURA (H)	Nº EMBALAGEM	ACABAMENTO	COD	€
		300	1950	1	Preto mate	94818
	400	1950	1	Preto mate	94819	236



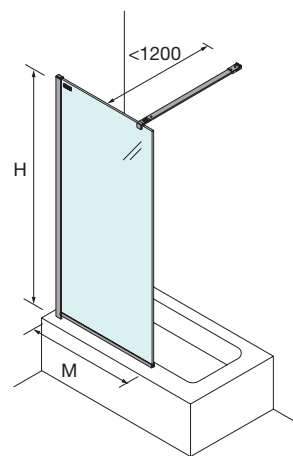
FIXOS

SÉRIE HEAVEN BATH

Fixo de banheira

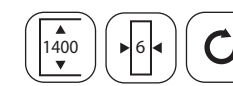
FIXO DE BANHEIRA À MEDIDA

- Vidro temperado de segurança de 8 mm.
- Tratamento anticalcário incluído.
- Compensação, 10 mm.
- Reversível.
- Tensor incluído.
- Fabrico especial.
- Tipo de instalação, sobre banheira



VIDRO FIXO ESPECIAIS

Sob pedido	MEDIDAS	ALTURA (H)	Nº EMBALAGEM	ACABAMENTO	Transparente		Acetinado		Fumé	
					COD	€	COD	€	COD	€
	200 - 400	1000 - 1500	1	Prata brilho	26868	221	26874	244	26871	282
	401 - 800	1000 - 1500	1	Prata brilho	26869	306	26875	369	26872	417
	801 - 1000	1000 - 1500	1	Prata brilho	26870	394	26876	491	26873	505



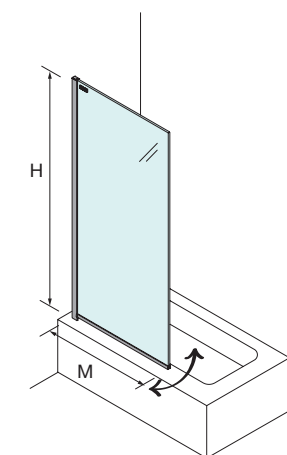
SÉRIE HEAVEN BATH

Frontal de banheira abatível

FOLHA DE BANHEIRA, STOCK

- Vidro temperado de segurança de 6 mm.
- Tratamento anticalcário incluído.
- Sistema de abertura, porta abatível 180°.
- Reversível.
- Tipo de instalação, sobre banheira

Resguardos de Duche Salgar

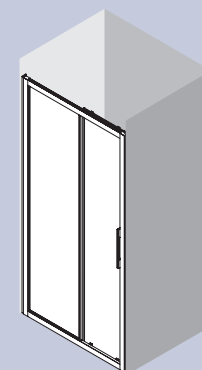


FRONTAL DE BANHEIRA ABATÍVEL

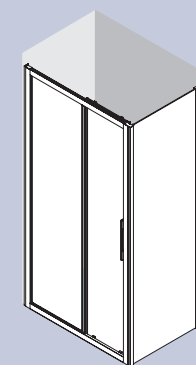
MEDIDAS	PORTA REVERSÍVEL (PR)	ALTURA (H)	Nº EMBALAGEM	ACABAMENTO	Transparente	
					COD	€
800	790 - 800	1400	1	Prata brilho	26727	244
900	890 - 900	1400	1	Prata brilho	26728	257



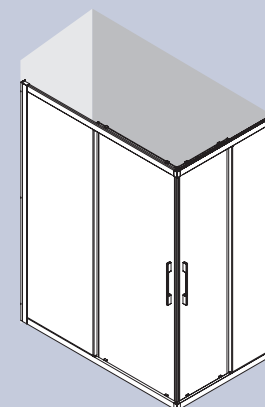
[Clear II]



● ● **FRONTAL FIXO + 1 PORTA**



● ● **FRONTAL FIXO / 1 PORTA + 1 LATERAL FIXO**

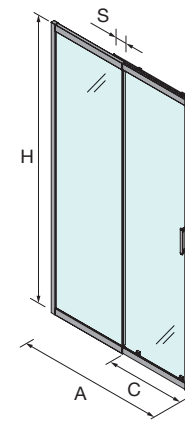


● ● **ANGULAR 2 FIXO + 2 PORTAS**



SÉRIE CLEAR II
Frontal de Duche prata brilho em stock
FC2 PORTA DE CORRER / FIXO

- Vidro temperado de espessura de 6 mm.
- Tratamento anticalcário incluído.
- Sistema de abertura, porta de correr.
- Tipo de fecho, junta sobreposta.
- Compensação, 20 mm cada lado / 25 mm lateral fixo.
- Reversível.
- Puxador duplo de design minimalista.
- Rolamento regulável.
- Sistema extensível
- Instalação com sistema "Click".


FRONTAL DE DUCHE

PRATO	MEDIDAS (A)	ACESSO (C)	SOBREPOSIÇÃO (S)	ALTURA (H)	Nº EMBALAGEM	ACABAMENTO	Transparente	
							COD	€
1100 - 1200	1070 - 1210	418 - 508	100 - 10	1950	1	Prata brilho	113925	378
1200 - 1300	1211 - 1310	508 - 568	60 - 10	1950	1	Prata brilho	113926	389
1300 - 1400	1311 - 1410	463 - 568	60 - 10	1950	1	Prata brilho	113927	399
1400 - 1500	1411 - 1510	513 - 618	60 - 10	1950	1	Prata brilho	113928	410
1500 - 1600	1511 - 1610	563 - 618	60 - 10	1950	1	Prata brilho	113929	420
1600 - 1700	1611 - 1710	658 - 713	60 - 10	1950	1	Prata brilho	113930	431
1700 - 1800	1711 - 1810	658 - 713	60 - 10	1950	1	Prata brilho	113931	441

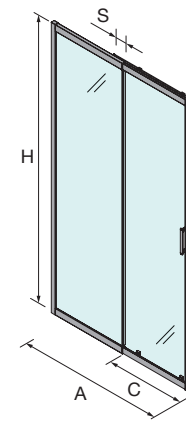


SÉRIE CLEAR II

Frontal de Duche prata brilho com Lateral Fixo em stock

FC2 + LC PORTA DE CORRER/PORTA FIXA + PORTA FIXA COM FECHO LATERAL

- Vidro temperado de espessura de 6 mm.
- Tratamento anticalcário incluído.
- Sistema de abertura, porta de correr.
- Tipo de fecho, junta sobreposta.
- Compensação, 20 mm cada lado / 25 mm lateral fixo.
- Reversível.
- Puxador duplo de design minimalista.
- Rolamento regulável.
- Sistema extensível
- Instalação com sistema "Click".

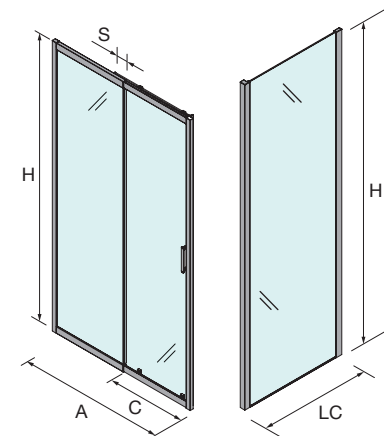


FRONTAL DE DUCHE

PRATO	MEDIDAS (A)	ACESSO (C)	SOBREPOSIÇÃO (S)	ALTURA (H)	Nº EMBALAGEM	ACABAMENTO	Transparente	COD	€
1100 - 1200	1070 - 1210	418 - 508	100 - 10	1950	1	Prata brilho	<input type="checkbox"/>	113925	378
1200 - 1300	1211 - 1310	508 - 568	60 - 10	1950	1	Prata brilho	<input type="checkbox"/>	113926	389
1300 - 1400	1311 - 1410	463 - 568	60 - 10	1950	1	Prata brilho	<input type="checkbox"/>	113927	399
1400 - 1500	1411 - 1510	513 - 618	60 - 10	1950	1	Prata brilho	<input type="checkbox"/>	113928	410
1500 - 1600	1511 - 1610	563 - 618	60 - 10	1950	1	Prata brilho	<input type="checkbox"/>	113929	420
1600 - 1700	1611 - 1710	658 - 713	60 - 10	1950	1	Prata brilho	<input type="checkbox"/>	113930	431
1700 - 1800	1711 - 1810	658 - 713	60 - 10	1950	1	Prata brilho	<input type="checkbox"/>	113931	441

LATERAIS FIXOS / PARA FRONTAIS DE DUCHE

PRATO	LATERAL FIXO (LC)	ALTURA (H)	Nº EMBALAGEM	ACABAMENTO	Transparente	€
700	670 - 690	1950	1	Prata brilho	<input type="checkbox"/>	247
800	770 - 790	1950	1	Prata brilho	<input type="checkbox"/>	257
900	870 - 890	1950	1	Prata brilho	<input type="checkbox"/>	268



LATERAIS FIXOS / PARA FRONTAIS DE DUCHE

PRATO	LATERAL FIXO (LC)	ALTURA (H)	Nº EMBALAGEM	ACABAMENTO	Transparente	€
160 - 300	160 - 300	1950	1	Prata brilho	<input type="checkbox"/>	231
301 - 600	301 - 600	1950	1	Prata brilho	<input type="checkbox"/>	257
601 - 900	601 - 900	1950	1	Prata brilho	<input type="checkbox"/>	284
901 - 1200	901 - 1200	1950	1	Prata brilho	<input type="checkbox"/>	310

Sob pedido

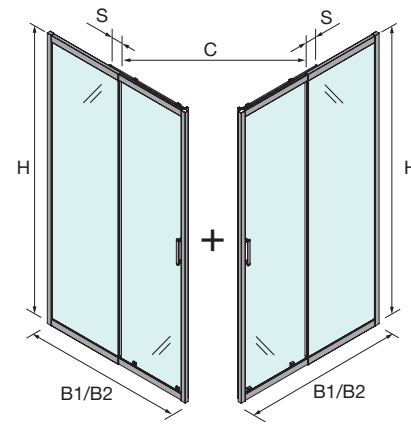


PORTAS DE CORRER

SÉRIE CLEAR II
Angular de Duche prata brilho em stock

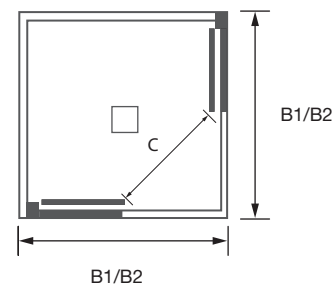
AC2 + AC2 PORTAS DE CORRER/ FIXO 1/2

- Vidro temperado de espessura de 6 mm.
- Tratamento anticalcário incluído.
- Sistema de abertura, porta de correr.
- Tipo de fecho, perfil magnético.
- Compensação, 20 mm cada lado / 25 mm lateral fixo.
- Reversível.
- Puxador duplo de design minimalista.
- Rolamento regulável.
- Sistema extensível
- Instalação com sistema "Click".



ANGULAR DE DUCHE 1/2

PRATO	MEDIDAS (B1)	MEDIDAS (B2)	SOBREPOSIÇÃO (S)	ALTURA (H)	Nº EMBALAGEM	ACABAMENTO	Transparente	COD	€
700 - 800	670 - 790	670 - 790	60 - 10	1950	1	Prata brilho		113932	294
800 - 900	770 - 890	770 - 890	60 - 10	1950	1	Prata brilho		113933	305
900 - 1000	870 - 990	870 - 990	60 - 10	1950	1	Prata brilho		113934	315
1000 - 1100	970 - 1090	970 - 1090	60 - 10	1950	1	Prata brilho		113935	326
1200 - 1300	1170 - 1290	1170 - 1290	60 - 10	1950	1	Prata brilho		113936	347



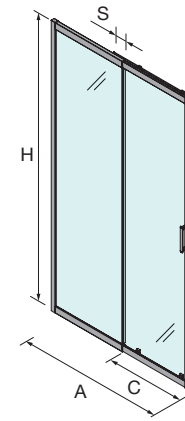
PORTAS DE CORRER

SÉRIE CLEAR II

Frontal de Duche preto em stock

FC2 PORTA DE CORRER / FIXO

- Vidro temperado de espessura de 6 mm.
- Tratamento anticalcário incluído.
- Sistema de abertura, porta de correr.
- Tipo de fecho, junta sobreposta.
- Compensação, 20 mm cada lado / 25 mm lateral fixo.
- Reversível.
- Puxador duplo de design minimalista.
- Rolamento regulável.
- Sistema extensível
- Instalação com sistema "Click".



FRONTAL DE DUCHE

PRATO	MEDIDAS (A)	ACESSO (C)	SOBREPOSIÇÃO (S)	ALTURA (H)	Nº EMBALAGEM	ACABAMENTO	Transparente	COD	€
1100 - 1200	1070 - 1210	418 - 508	100 - 10	1950	1	Preto mate	<input type="checkbox"/>	113954	378
1200 - 1300	1211 - 1310	508 - 568	60 - 10	1950	1	Preto mate	<input type="checkbox"/>	113955	389
1300 - 1400	1311 - 1400	463 - 568	60 - 10	1950	1	Preto mate	<input type="checkbox"/>	113956	399
1400 - 1500	1411 - 1500	513 - 618	60 - 10	1950	1	Preto mate	<input type="checkbox"/>	113957	410
1500 - 1600	1511 - 1610	563 - 618	60 - 10	1950	1	Preto mate	<input type="checkbox"/>	113958	420
1600 - 1700	1611 - 1710	658 - 713	60 - 10	1950	1	Preto mate	<input type="checkbox"/>	113959	431
1700 - 1800	1711 - 1810	658 - 713	60 - 10	1950	1	Preto mate	<input type="checkbox"/>	113960	441

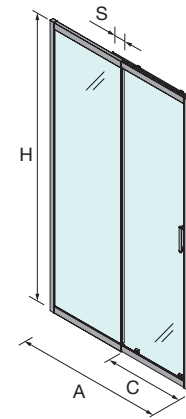


SÉRIE CLEAR II

Frontal preto com lateral fixo em stock

FC2 + LC PORTA DE CORRER/PORTA FIXA + PORTA FIXA COM FECHO LATERAL

- Vidro temperado de espessura de 6 mm.
- Tratamento anticalcário incluído.
- Sistema de abertura, porta de correr.
- Tipo de fecho, junta sobreposta.
- Compensação, 20 mm cada lado, brilho / 25 mm lateral fixo.
- Reversível.
- Puxador duplo de design minimalista.
- Rolamento regulável.
- Sistema extensível
- Instalação com sistema "Click".

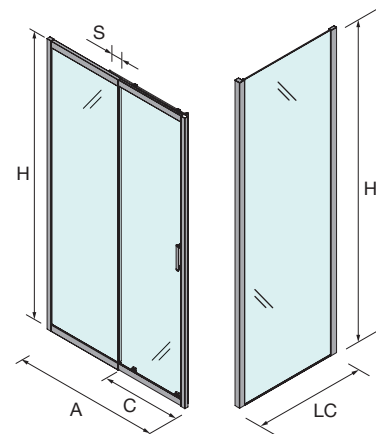


FRONTAL DE DUCHE

PRATO	MEDIDAS (A)	ACESSO (C)	SOBREPOSIÇÃO (S)	ALTURA (H)	Nº EMBALAGEM	ACABAMENTO	COD	€
1100 - 1200	1070 - 1210	418 - 508	100 - 10	1950	1	Preto mate	113954	378
1200 - 1300	1211 - 1310	508 - 568	60 - 10	1950	1	Preto mate	113955	389
1300 - 1400	1311 - 1400	463 - 568	60 - 10	1950	1	Preto mate	113956	399
1400 - 1500	1411 - 1500	513 - 618	60 - 10	1950	1	Preto mate	113957	410
1500 - 1600	1511 - 1610	563 - 618	60 - 10	1950	1	Preto mate	113958	420
1600 - 1700	1611 - 1710	658 - 713	60 - 10	1950	1	Preto mate	113959	431
1700 - 1800	1711 - 1810	658 - 713	60 - 10	1950	1	Preto mate	113960	441

LATERAIS FIXOS / PARA FRONTAIS DE DUCHE

PRATO	LATERAL FIXO (LC)	ALTURA (H)	Nº EMBALAGEM	ACABAMENTO	COD	€
700	670 - 690	1950	1	Preto mate	113966	247
800	770 - 790	1950	1	Preto mate	113967	257
900	870 - 890	1950	1	Preto mate	113968	268



LATERAIS FIXOS / PARA FRONTAIS DE DUCHE

PRATO	LATERAL FIXO (LC)	ALTURA (H)	Nº EMBALAGEM	ACABAMENTO	COD	€
160 - 300	160 - 300	1950	1	Preto mate	114796	231
301 - 600	301 - 600	1950	1	Preto mate	114797	257
601 - 900	601 - 900	1950	1	Preto mate	114798	284
901 - 1200	901 - 1200	1950	1	Preto mate	114799	310

Sob pedido

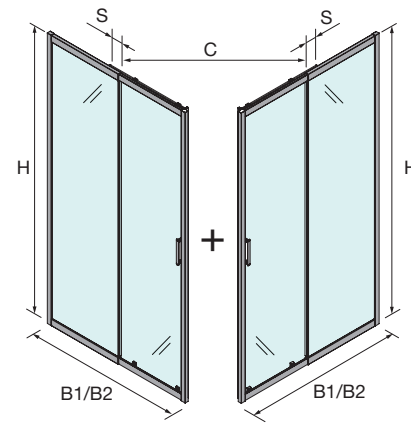


PORTAS DE CORRER

SÉRIE CLEAR II
Angular de Duche preto em stock

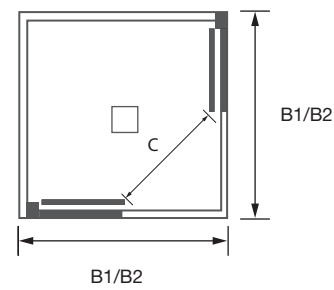
AC2 + AC2 PORTAS DE CORRER/ FIXO 1/2

- Vidro temperado de espessura de 6 mm.
- Tratamento anticalcário incluído.
- Sistema de abertura, porta de correr.
- Tipo de fecho, perfil magnético.
- Compensação, 20 mm cada lado / 25 mm lateral fixo.
- Reversível.
- Puxador duplo de design minimalista.
- Rolamento regulável.
- Sistema extensível
- Instalação com sistema "Click".



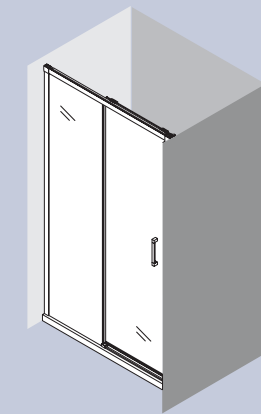
ANGULAR DE DUCHE 1/2

PRATO	MEDIDAS (B1)	MEDIDAS (B2)	SOBREPOSIÇÃO (S)	ALTURA (H)	Nº EMBALAGEM	ACABAMENTO	Transparente	
							COD	€
700 - 800	670 - 790	670 - 790	60 - 10	1950	1	Preto mate	113961	294
800 - 900	770 - 890	770 - 890	60 - 10	1950	1	Preto mate	113962	305
900 - 1000	870 - 990	870 - 990	60 - 10	1950	1	Preto mate	113963	315
1000 - 1100	970 - 1090	970 - 1090	60 - 10	1950	1	Preto mate	113964	326
1200 - 1300	1170 - 1290	1170 - 1290	60 - 10	1950	1	Preto mate	113965	347

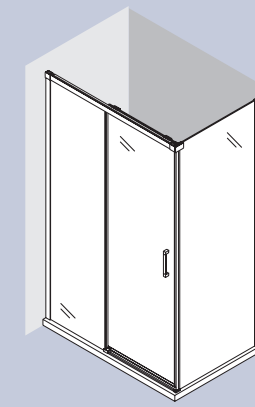


PORTAS DE CORRER

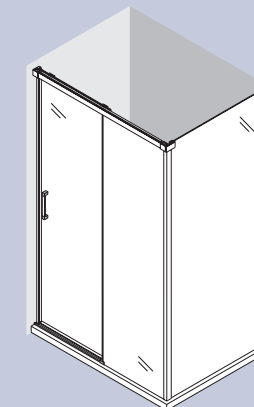
[Versa]



● ● FC2



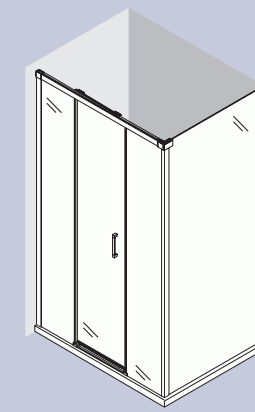
● ● FC2 + LC



● ● FC2 + LC1



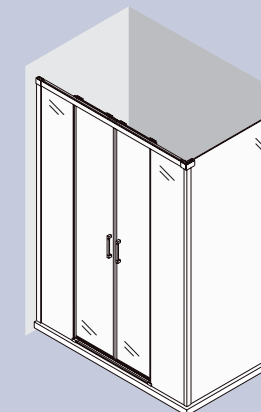
● ● FC3



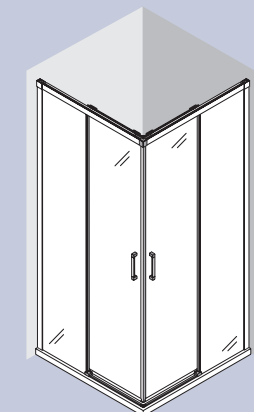
● ● FC3 + LC1



● ● FC4



● ● FC4 + LC1



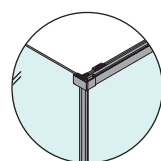
● ● AC2 + AC2



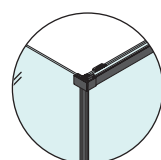
SÉRIE VERSA

Resguardos Duche em STOCK

PERFIL

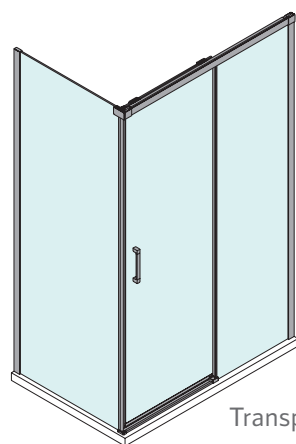


Prata brilho



Preto mate

VIDRO

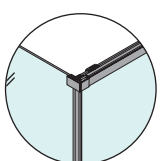


Transparente

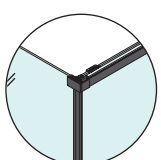


Resguardos Duche por PEDIDO

PERFIL

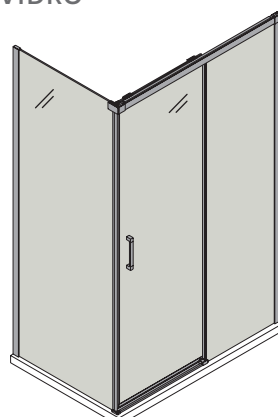


Prata brilho

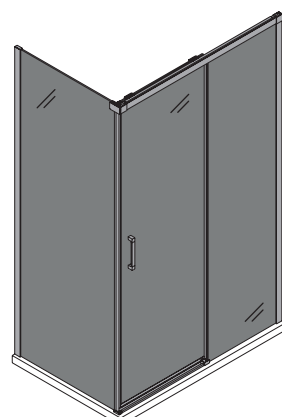


Preto mate

VIDRO



Satinado



Fumé



Serigrafia



MODELO	TIPO	PERFIL	STOCK	SOB PEDIDO				PAGS
			VIDRO					
			Transparente	Satinado	Fumé	Serigrafia		
	FC2	PORTA DE CORRER/ FIXO	Prata brilho	X				56
			●		X	X	X	58
			Preto mate	X				60
			●		X	X	X	62
	FC2 + LC	PORTA DE CORRER/ FIXO + LATERAL FIXO DE CIERRE	Prata brilho	X				64
			●		X	X	X	66
			Preto mate	X				68
			●		X	X	X	70
	FC2 + LC1	PORTA DE CORRER/ FIXO + LATERAL FIXO	Prata brilho	X				72
			●		X	X	X	74
			Preto mate	X				76
			●		X	X	X	78
	FC3	FIXO / PORTA DE CORRER / FIXO EM LINHA	Prata brilho	X				80
			●		X	X	X	82
			Preto mate	X				84
			●		X	X	X	86
	FC3 + LC1	FIXO / PORTA DE CORRER / FIXO EM LINHA + LATERAL FIXO FIXO	Prata brilho	X				88
			●		X	X	X	90
			Preto mate	X				92
			●		X	X	X	94
	FC4	2 FIXOS / PORTAS DE CORRER	Prata brilho	X				96
			●		X	X	X	98
			Preto mate	X				100
			●		X	X	X	102
	FC4 + LC1	2 FIXOS / 2 PORTAS DE CORRER + LATERAL FIXO	Prata brilho	X				104
			●		X	X	X	106
			Preto mate	X				108
			●		X	X	X	110
	AC2 + AC2	FIXOS / PORTAS DE CORRER 1/2	Prata brilho	X				112
			●		X	X	X	114
			Preto mate	X				116
			●		X	X	X	118

PORTAS DE CORRER

OUSAR COM CORES



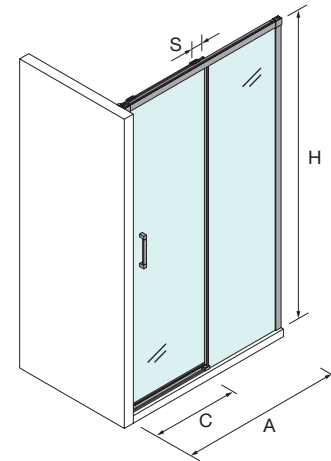
Combine a cor RAL da serigrafia com o acabamento do móvel.
Escolha a cor RAL de todo o móvel:
re-definir as cores RAL que temos para os móveis Uniq ou
a cor à medida.



SERIE VERSA
Frontal de Duche prata brilho em stock

FC2 PORTA DE CORRER / FIXO

- Vidro temperado de espessura de 6 mm.
- Tratamento anticalcário incluído.
- Tipo de fecho, perfil metálico e junta magnética 90°.
- Compensação do desnível à parede 20 mm.
- Margem de adaptação 20 + 20 mm.
- Reversível.
- Sistema de fácil limpeza. Botão de pressão libertador de porta.
- Rolamentos duplos reguláveis em altura +2 -2 mm.
- Junta inferior para escoamento de água.
- Duplo puxador.



FRONTAL DE DUCHE

PRATO	MEDIDAS (A)	ACESSO (C)	SOBREPOSIÇÃO (S)	ALTURA (H)	Nº EMBALAGEM	ACABAMENTO	Transparente	
							COD	€
1100	1070 - 1110	455 - 475	30	1950	2	Prata brilho	106994	399
1150	1120 - 1160	455 - 495	40-80	1950	2	Prata brilho	106995	410
1200	1170 - 1210	505 - 525	30	1950	2	Prata brilho	107005	420
1250	1220 - 1260	505 - 545	40-80	1950	2	Prata brilho	107006	431
1300	1270 - 1310	555 - 575	30	1950	2	Prata brilho	107007	441
1350	1320 - 1360	555 - 495	40-80	1950	2	Prata brilho	107020	452
1400	1370 - 1410	605 - 625	30	1950	2	Prata brilho	107021	462
1450	1420 - 1460	605 - 645	40-80	1950	2	Prata brilho	107022	473
1500	1470 - 1510	655 - 675	30	1950	2	Prata brilho	107023	483
1550	1520 - 1560	655 - 695	40-80	1950	2	Prata brilho	107024	494
1600	1570 - 1610	705 - 725	30	1950	2	Prata brilho	107025	504
1650	1620 - 1660	705 - 755	40-80	1950	2	Prata brilho	107026	515
1700	1670 - 1710	755 - 775	30	1950	2	Prata brilho	107027	525
1750	1720 - 1760	755 - 795	40-80	1950	2	Prata brilho	107028	536
1800	1770 - 1810	805 - 825	30	1950	2	Prata brilho	107029	546



NOTA: Medidas intermédias cortar guia superior min 10 mm - max 50 mm

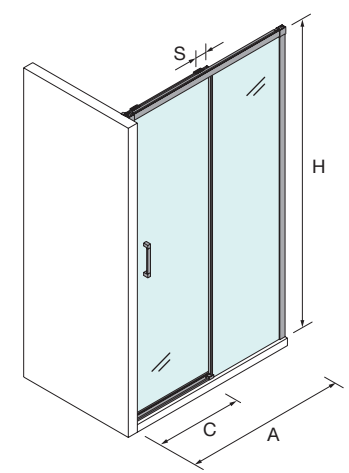


PORTAS DE CORRER

SERIE VERSA
Frontal de Duche prata brilho

FC2 PORTA DE CORRER / FIXO

- Vidro temperado de espessura de 6 mm.
- Tratamento anticalcário incluído.
- A serigrafia corresponde à impressão digital com um gradiente de acordo com o RAL selecionado.
- Tipo de fecho, perfil metálico e junta magnética 90°.
- Compensação do desnível à parede 20 mm.
- Margem de adaptação 20 + 20 mm.
- Reversível para o acabamento Fumê.
- Sistema de fácil limpeza. Botão de pressão libertador de porta.
- Rolamentos duplos reguláveis em altura +2 -2 mm.
- Junta inferior para escoamento de água.
- Duplo puxador.



FRONTAL DE DUCHE

PRATO	MEDIDAS (A)	ACESSO (C)	SOBREPOSIÇÃO (S)	ALTURA (H)	Nº EMBALAGEM	ACABAMENTO	Acetinado		Fumê		Serigrafia	
							COD	€	COD	€	COD	€
1100	1070 - 1110	455 - 475	30	1950	2	Prata brilho	109993	651	109639	662	110121	872
1150	1120 - 1160	455 - 495	40-80	1950	2	Prata brilho	109994	662	109640	672	110122	882
1200	1170 - 1210	505 - 525	30	1950	2	Prata brilho	109995	683	109641	704	110123	893
1250	1220 - 1260	505 - 545	40-80	1950	2	Prata brilho	109996	693	109642	714	110124	903
1300	1270 - 1310	555 - 575	30	1950	2	Prata brilho	109997	704	109643	725	110125	914
1350	1320 - 1360	555 - 495	40-80	1950	2	Prata brilho	109998	735	109644	746	110126	924
1400	1370 - 1410	605 - 625	30	1950	2	Prata brilho	109999	746	109645	756	110127	935
1450	1420 - 1460	605 - 645	40-80	1950	2	Prata brilho	110000	767	109688	777	110128	945
1500	1470 - 1510	655 - 675	30	1950	2	Prata brilho	110001	777	109689	798	110129	966
1550	1520 - 1560	655 - 695	40-80	1950	2	Prata brilho	110002	798	109690	819	110130	998
1600	1570 - 1610	705 - 725	30	1950	2	Prata brilho	110003	819	109691	830	110131	1019
1650	1620 - 1660	705 - 755	40-80	1950	2	Prata brilho	110004	840	109692	851	110132	1040
1700	1670 - 1710	755 - 775	30	1950	2	Prata brilho	110005	861	109693	872	110133	1050
1750	1720 - 1760	755 - 795	40-80	1950	2	Prata brilho	110006	872	109694	893	110134	1071
1800	1770 - 1810	805 - 825	30	1950	2	Prata brilho	110007	882	109695	914	110135	1092

Sob pedido

NOTA: Medidas intermédias cortar guia superior min 10 mm - max 50 mm
Indicar de que lado está posicionado o fixo LC1, nos acabamentos Satinado e Serigrafia.



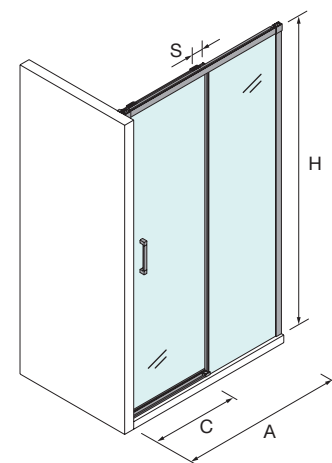
PORTAS DE CORRER

SERIE VERSA

Frontal de Duche preto em stock

FC2 PORTA DE CORRER / FIXO

- Vidro temperado de espessura de 6 mm.
- Tratamento anticalcário incluído.
- Tipo de fecho, perfil metálico e junta magnética 90°.
- Compensação do desnível à parede 20 mm.
- Margem de adaptação 20 + 20 mm.
- Reversível.
- Sistema de fácil limpeza. Botão de pressão libertador de porta.
- Rolamentos duplos reguláveis em altura +2 -2 mm.
- Junta inferior para escoamento de água.
- Duplo puxador.



FRONTAL DE DUCHE

PRATO	MEDIDAS (A)	ACESSO (C)	SOBREPOSIÇÃO (S)	ALTURA (H)	Nº EMBALAGEM	ACABAMENTO	Transparente	
							COD	€
1100	1070 - 1110	455 - 475	30	1950	2	Preto mate	107034	399
1150	1120 - 1160	455 - 495	40-80	1950	2	Preto mate	107043	410
1200	1170 - 1210	505 - 525	30	1950	2	Preto mate	107044	420
1250	1220 - 1260	505 - 545	40-80	1950	2	Preto mate	107045	431
1300	1270 - 1310	555 - 575	30	1950	2	Preto mate	107046	441
1350	1320 - 1360	555 - 495	40-80	1950	2	Preto mate	107065	452
1400	1370 - 1410	605 - 625	30	1950	2	Preto mate	107066	462
1450	1420 - 1460	605 - 645	40-80	1950	2	Preto mate	107067	473
1500	1470 - 1510	655 - 675	30	1950	2	Preto mate	107068	483
1550	1520 - 1560	655 - 695	40-80	1950	2	Preto mate	107069	494
1600	1570 - 1610	705 - 725	30	1950	2	Preto mate	107070	504
1650	1620 - 1660	705 - 755	40-80	1950	2	Preto mate	107071	515
1700	1670 - 1710	755 - 775	30	1950	2	Preto mate	107073	525
1750	1720 - 1760	755 - 795	40-80	1950	2	Preto mate	107074	536
1800	1770 - 1810	805 - 825	30	1950	2	Preto mate	107075	546



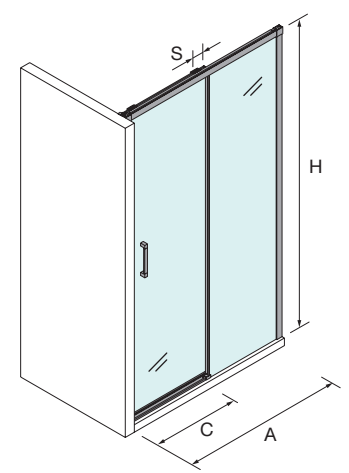
NOTA: Medidas intermédias cortar guia superior min 10 mm - max 50 mm



SERIE VERSA
Frontal de Duche preto

FC2 PORTA DE CORRER / FIXO

- Vidro temperado de espessura de 6 mm.
- Tratamento anticalcário incluído.
- A serigrafia corresponde à impressão digital com um gradiente de acordo com o RAL selecionado.
- Tipo de fecho, perfil metálico e junta magnética 90°.
- Compensação do desnível à parede 20 mm.
- Margem de adaptação 20 + 20 mm.
- Reversível para o acabamento Fumé.
- Sistema de fácil limpeza. Botão de pressão libertador de porta.
- Rolamentos duplos reguláveis em altura +2 -2 mm.
- Junta inferior para escoamento de água.
- Duplo puxador.



FRONTAL DE DUCHE

PRATO	MEDIDAS (A)	ACESSO (C)	SOBREPOSIÇÃO (S)	ALTURA (H)	Nº EMBALAGEM	ACABAMENTO	Acetinado		Fumé		Serigrafia	
							COD	€	COD	€	COD	€
1100	1070 - 1110	455 - 475	30	1950	2	Preto mate	110059	651	109879	662	110176	872
1150	1120 - 1160	455 - 495	40-80	1950	2	Preto mate	110060	662	109880	672	110177	882
1200	1170 - 1210	505 - 525	30	1950	2	Preto mate	110061	683	109881	704	110178	893
1250	1220 - 1260	505 - 545	40-80	1950	2	Preto mate	110062	693	109882	714	110179	903
1300	1270 - 1310	555 - 575	30	1950	2	Preto mate	110063	704	109883	725	110180	914
1350	1320 - 1360	555 - 495	40-80	1950	2	Preto mate	110064	735	109884	746	110181	924
1400	1370 - 1410	605 - 625	30	1950	2	Preto mate	110065	746	109885	756	110182	935
1450	1420 - 1460	605 - 645	40-80	1950	2	Preto mate	110066	767	109886	777	110183	945
1500	1470 - 1510	655 - 675	30	1950	2	Preto mate	110067	777	109887	798	110184	966
1550	1520 - 1560	655 - 695	40-80	1950	2	Preto mate	110068	798	109888	819	110185	998
1600	1570 - 1610	705 - 725	30	1950	2	Preto mate	110069	819	109889	830	110186	1019
1650	1620 - 1660	705 - 755	40-80	1950	2	Preto mate	110070	840	109890	851	110187	1040
1700	1670 - 1710	755 - 775	30	1950	2	Preto mate	110071	861	109891	872	110188	1050
1750	1720 - 1760	755 - 795	40-80	1950	2	Preto mate	110072	872	109892	893	110189	1071
1800	1770 - 1810	805 - 825	30	1950	2	Preto mate	110073	882	109893	914	110190	1092

Sob pedido

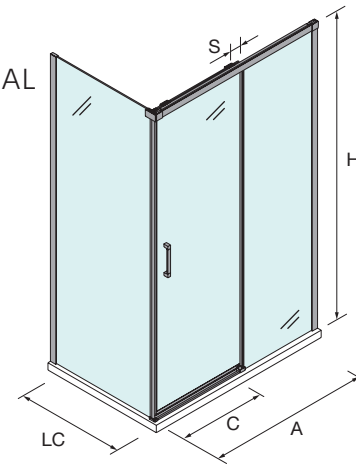
NOTA: Medidas intermédias cortar guia superior mín 10 mm - max 50 mm
Indicar de que lado está posicionado o fixo LC1, nos acabamentos Satinado e Serigrafia.



PORTAS DE CORRER

SERIE VERSA
Frontal de Duche prata brilho com Lateral Fixo em stock
FC2 + LC PORTA DE CORRER/PORTA FIXA + PORTA FIXA COM FECHO LATERAL

- Vidro temperado de espessura de 6 mm.
- Tratamento anticalcário incluído.
- Tipo de fecho, juntas magnéticas 90°.
- Compensação do desnível à parede 20 / 20 mm.
- Margem de adaptação 20 + 20 / 20 mm.
- Reversível.
- Sistema de fácil limpeza. Botão de pressão libertador de porta.
- Rolamentos duplos reguláveis em altura +2 -2 mm.
- Junta inferior para escoamento de água.
- Duplo puxador.


FRONTAL DE DUCHE

PRATO	MEDIDAS (A)	ACESSO (C)	SOBREPOSIÇÃO (S)	ALTURA (H)	Nº EMBALAGEM	ACABAMENTO	COD	€
1100	1070 - 1110	455 - 475	30	1950	2	Prata brilho	106994	399
1150	1120 - 1160	455 - 495	40-80	1950	2	Prata brilho	106995	410
1200	1170 - 1210	505 - 525	30	1950	2	Prata brilho	107005	420
1250	1220 - 1260	505 - 545	40-80	1950	2	Prata brilho	107006	431
1300	1270 - 1310	555 - 575	30	1950	2	Prata brilho	107007	441
1350	1320 - 1360	555 - 495	40-80	1950	2	Prata brilho	107020	452
1400	1370 - 1410	605 - 625	30	1950	2	Prata brilho	107021	462
1450	1420 - 1460	605 - 645	40-80	1950	2	Prata brilho	107022	473
1500	1470 - 1510	655 - 675	30	1950	2	Prata brilho	107023	483
1550	1520 - 1560	655 - 695	40-80	1950	2	Prata brilho	107024	494
1600	1570 - 1610	705 - 725	30	1950	2	Prata brilho	107025	504
1650	1620 - 1660	705 - 755	40-80	1950	2	Prata brilho	107026	515
1700	1670 - 1710	755 - 775	30	1950	2	Prata brilho	107027	525
1750	1720 - 1760	755 - 795	40-80	1950	2	Prata brilho	107028	536
1800	1770 - 1810	805 - 825	30	1950	2	Prata brilho	107029	546

NOTA: Medidas intermédias cortar guia superior min 10 mm - max 50 mm

LATERAIS FIXOS / PARA FRONTAIS DE DUCHE

PRATO	LATERAL FIXO (LC)	ALTURA (H)	Nº EMBALAGEM	ACABAMENTO	COD	€
700	680 - 700	1950	2	Prata brilho	107094	257
800	780 - 800	1950	2	Prata brilho	107095	268
900	880 - 900	1950	2	Prata brilho	107096	278

LATERAIS FIXOS / PARA FRONTAIS DE DUCHE

PRATO	LATERAL FIXO (LC)	ALTURA (H)	Nº EMBALAGEM	ACABAMENTO	COD	€
750	730 - 750	1950	2	Prata brilho	109511	368
850	830 - 850	1950	2	Prata brilho	109513	389

LATERAIS FIXOS / PARA FRONTAIS DE DUCHE

MEDIDAS	LATERAL FIXO (LC)	ALTURA (H)	Nº EMBALAGEM	ACABAMENTO	COD	€
<699	160 - 699	1950	2	Prata brilho	109515	357
701 - 1200	701 - 1200	1950	2	Prata brilho	109516	473

Sob pedido



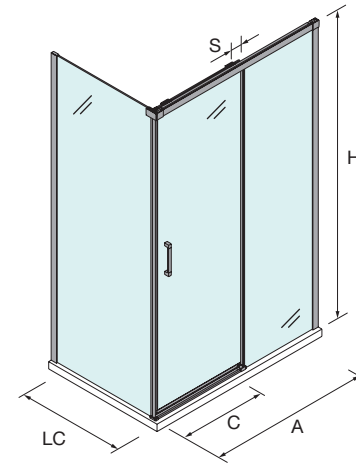
PORTAS DE CORRER

SERIE VERSA

Frontal de Duche prata brilho com Lateral Fixo

FC2 + LC PORTA DE CORRER/ PORTA FIXA + PORTA FIXA COM FECHO LATERAL

- Vidro temperado de espessura de 6 mm.
- Tratamento anticalcário incluído.
- A serigrafia corresponde à impressão digital com um gradiente de acordo com o RAL selecionado.
- Tipo de fecho, juntas magnéticas 90°.
- Compensação do desnível à parede 20 / 20 mm.
- Margem de adaptação 20 + 20 / 20 mm.
- Reversível para o acabamento Fumé.
- Sistema de fácil limpeza. Botão de pressão libertador de porta.
- Rolamentos duplos reguláveis em altura +2 -2 mm.
- Junta inferior para escoamento de água.
- Duplo puxador.



FRONTAL DE DUCHE

PRATO	MEDIDAS (A)	ACESSO (C)	SOBREPOSIÇÃO (S)	ALTURA (H)	Nº EMBALAGEM	ACABAMENTO	Acetinado		Fumé		Serigrafia	
							COD	€	COD	€	COD	€
1100	1070 - 1110	455 - 475	30	1950	2	Prata brilho	109993	651	109639	662	110121	872
1150	1120 - 1160	455 - 495	40-80	1950	2	Prata brilho	109994	662	109640	672	110122	882
1200	1170 - 1210	505 - 525	30	1950	2	Prata brilho	109995	683	109641	704	110123	893
1250	1220 - 1260	505 - 545	40-80	1950	2	Prata brilho	109996	693	109642	714	110124	903
1300	1270 - 1310	555 - 575	30	1950	2	Prata brilho	109997	704	109643	725	110125	914
1350	1320 - 1360	555 - 495	40-80	1950	2	Prata brilho	109998	735	109644	746	110126	924
1400	1370 - 1410	605 - 625	30	1950	2	Prata brilho	109999	746	109645	756	110127	935
1450	1420 - 1460	605 - 645	40-80	1950	2	Prata brilho	110000	767	109688	777	110128	945
1500	1470 - 1510	655 - 675	30	1950	2	Prata brilho	110001	777	109689	798	110129	966
1550	1520 - 1560	655 - 695	40-80	1950	2	Prata brilho	110002	798	109690	819	110130	998
1600	1570 - 1610	705 - 725	30	1950	2	Prata brilho	110003	819	109691	830	110131	1019
1650	1620 - 1660	705 - 755	40-80	1950	2	Prata brilho	110004	840	109692	851	110132	1040
1700	1670 - 1710	755 - 775	30	1950	2	Prata brilho	110005	861	109693	872	110133	1050
1750	1720 - 1760	755 - 795	40-80	1950	2	Prata brilho	110006	872	109694	893	110134	1071
1800	1770 - 1810	805 - 825	30	1950	2	Prata brilho	110007	882	109695	914	110135	1092

NOTA: Medidas intermédias cortar guia superior min 10 mm - max 50 mm
Indicar de que lado está posicionado o fixo LC1, nos acabamentos Satinado e Serigrafia.

LATERAIS FIXOS / PARA FRONTAIS DE DUCHE

PRATO	LATERAL FIXO (LC)	ALTURA (H)	Nº EMBALAGEM	ACABAMENTO	Acetinado		Fumé		Serigrafia	
					COD	€	COD	€	COD	€
700	680 - 700	1950	2	Prata brilho	110042	368	109860	420	110169	483
800	780 - 800	1950	2	Prata brilho	110046	389	109862	452	110171	536
900	880 - 900	1950	2	Prata brilho	110048	420	109867	483	110173	578

Indicar de que lado está posicionado o fixo LC, nos acabamentos Satinado e Serigrafia.

LATERAIS FIXOS / PARA FRONTAIS DE DUCHE

PRATO	LATERAL FIXO (LC)	ALTURA (H)	Nº EMBALAGEM	ACABAMENTO	Acetinado		Fumé		Serigrafia	
					COD	€	COD	€	COD	€
750	730 - 750	1950	2	Prata brilho	110045	378	109861	431	110170	515
850	830 - 850	1950	2	Prata brilho	110047	410	109866	473	110172	557

Indicar de que lado está posicionado o fixo LC, nos acabamentos Satinado e Serigrafia.

LATERAIS FIXOS / PARA FRONTAIS DE DUCHE

MEDIDAS	LATERAL FIXO (LC)	ALTURA (H)	Nº EMBALAGEM	ACABAMENTO	Acetinado		Fumé		Serigrafia	
					COD	€	COD	€	COD	€
<699	160 - 699	1950	2	Prata brilho	110050	368	109868	420	110174	483
701 - 1200	701 - 1200	1950	2	Prata brilho	110051	483	109869	578	110175	714

Indicar de que lado está posicionado o fixo LC, nos acabamentos Satinado e Serigrafia.

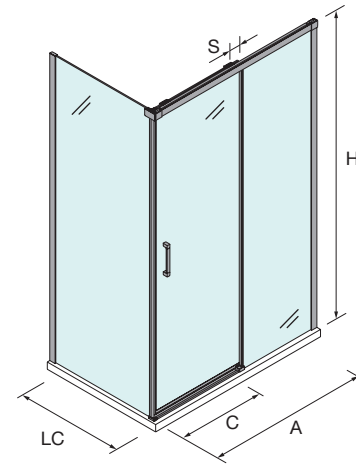


PORTAS DE CORRER

SERIE VERSA

Frontal preto com lateral fixo em stock
 FC2 + LC PORTA DE CORRER/ PORTA FIXA + PORTA FIXA
 COM FECHO LATERAL

- Vidro temperado de espessura de 6 mm.
- Tratamento anticalcário incluído.
- Tipo de fecho, juntas magnéticas 90°.
- Compensação do desnível à parede 20 / 20 mm.
- Margem de adaptação 20 + 20 / 20 mm.
- Reversível.
- Sistema de fácil limpeza. Botão de pressão libertador de porta.
- Rolamentos duplos reguláveis em altura +2 -2 mm.
- Junta inferior para escoamento de água.
- Duplo puxador.


FRONTAL DE DUCHE

PRATO	MEDIDAS (A)	ACESSO (C)	SOBREPOSIÇÃO (S)	ALTURA (H)	Nº EMBALAGEM	ACABAMENTO	COD	€	Transparente	
									<input type="checkbox"/>	<input type="checkbox"/>
1100	1070 - 1110	455 - 475	30	1950	2	Preto mate	107034	399	<input type="checkbox"/>	<input type="checkbox"/>
1150	1120 - 1160	455 - 495	40-80	1950	2	Preto mate	107043	410	<input type="checkbox"/>	<input type="checkbox"/>
1200	1170 - 1210	505 - 525	30	1950	2	Preto mate	107044	420	<input type="checkbox"/>	<input type="checkbox"/>
1250	1220 - 1260	505 - 545	40-80	1950	2	Preto mate	107045	431	<input type="checkbox"/>	<input type="checkbox"/>
1300	1270 - 1310	555 - 575	30	1950	2	Preto mate	107046	441	<input type="checkbox"/>	<input type="checkbox"/>
1350	1320 - 1360	555 - 495	40-80	1950	2	Preto mate	107065	452	<input type="checkbox"/>	<input type="checkbox"/>
1400	1370 - 1410	605 - 625	30	1950	2	Preto mate	107066	462	<input type="checkbox"/>	<input type="checkbox"/>
1450	1420 - 1460	605 - 645	40-80	1950	2	Preto mate	107067	473	<input type="checkbox"/>	<input type="checkbox"/>
1500	1470 - 1510	655 - 675	30	1950	2	Preto mate	107068	483	<input type="checkbox"/>	<input type="checkbox"/>
1550	1520 - 1560	655 - 695	40-80	1950	2	Preto mate	107069	494	<input type="checkbox"/>	<input type="checkbox"/>
1600	1570 - 1610	705 - 725	30	1950	2	Preto mate	107070	504	<input type="checkbox"/>	<input type="checkbox"/>
1650	1620 - 1660	705 - 755	40-80	1950	2	Preto mate	107071	515	<input type="checkbox"/>	<input type="checkbox"/>
1700	1670 - 1710	755 - 775	30	1950	2	Preto mate	107073	525	<input type="checkbox"/>	<input type="checkbox"/>
1750	1720 - 1760	755 - 795	40-80	1950	2	Preto mate	107074	536	<input type="checkbox"/>	<input type="checkbox"/>
1800	1770 - 1810	805 - 825	30	1950	2	Preto mate	107075	546	<input type="checkbox"/>	<input type="checkbox"/>

NOTA: Medidas intermédias cortar guía superior min 10 mm - max 50 mm

LATERAIS FIXOS / PARA FRONTAIS DE DUCHE

PRATO	LATERAL FIXO (LC)	ALTURA (H)	Nº EMBALAGEM	ACABAMENTO	COD	€	Transparente	
							<input type="checkbox"/>	<input type="checkbox"/>
700	680 - 700	1950	2	Preto mate	107097	257	<input type="checkbox"/>	<input type="checkbox"/>
800	780 - 800	1950	2	Preto mate	107098	268	<input type="checkbox"/>	<input type="checkbox"/>
900	880 - 900	1950	2	Preto mate	107099	278	<input type="checkbox"/>	<input type="checkbox"/>

LATERAIS FIXOS / PARA FRONTAIS DE DUCHE

PRATO	LATERAL FIXO (LC)	ALTURA (H)	Nº EMBALAGEM	ACABAMENTO	COD	€	Transparente	
							<input type="checkbox"/>	<input type="checkbox"/>
750	730 - 750	1950	2	Preto mate	109626	368	<input type="checkbox"/>	<input type="checkbox"/>
850	830 - 850	1950	2	Preto mate	109628	389	<input type="checkbox"/>	<input type="checkbox"/>

LATERAIS FIXOS / PARA FRONTAIS DE DUCHE

MEDIDAS	LATERAL FIXO (LC)	ALTURA (H)	Nº EMBALAGEM	ACABAMENTO	COD	€	Transparente	
							<input type="checkbox"/>	<input type="checkbox"/>
<699	160 - 699	1950	2	Preto mate	109630	357	<input type="checkbox"/>	<input type="checkbox"/>
701 - 1200	701 - 1200	1950	2	Preto mate	109631	473	<input type="checkbox"/>	<input type="checkbox"/>

Sob pedido

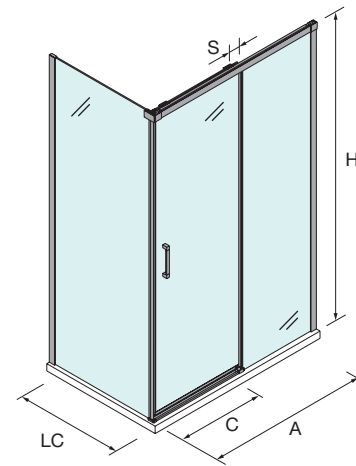


PORTAS DE CORRER

SERIE VERSA
Frontal preto com lateral fixo

FC2 + LC PORTA DE CORRER/ PORTA FIXA + PORTA FIXA COM FECHO LATERAL

- Vidro temperado de espessura de 6 mm.
- Tratamento anticalcário incluído.
- A serigrafia corresponde à impressão digital com um gradiente de acordo com o RAL selecionado.
- Tipo de fecho, juntas magnéticas 90°.
- Compensação do desnível à parede 20 / 20 mm.
- Margem de adaptação 20 + 20 / 20 mm.
- Reversível para o acabamento Fumé.
- Sistema de fácil limpeza. Botão de pressão libertador de porta.
- Rolamentos duplos reguláveis em altura +2 -2 mm.
- Junta inferior para escoamento de água.
- Duplo puxador.



FRONTAL DE DUCHE

PRATO	MEDIDAS (A)	ACESSO (C)	SOBREPOSIÇÃO (S)	ALTURA (H)	Nº EMBALAGEM	ACABAMENTO	Acetinado		Fumé		Serigrafia	
							COD	€	COD	€	COD	€
1100	1070 - 1110	455 - 475	30	1950	2	Preto mate	110059	651	109879	662	110176	872
1150	1120 - 1160	455 - 495	40-80	1950	2	Preto mate	110060	662	109880	672	110177	882
1200	1170 - 1210	505 - 525	30	1950	2	Preto mate	110061	683	109881	704	110178	893
1250	1220 - 1260	505 - 545	40-80	1950	2	Preto mate	110062	693	109882	714	110179	903
1300	1270 - 1310	555 - 575	30	1950	2	Preto mate	110063	704	109883	725	110180	914
1350	1320 - 1360	555 - 495	40-80	1950	2	Preto mate	110064	735	109884	746	110181	924
1400	1370 - 1410	605 - 625	30	1950	2	Preto mate	110065	746	109885	756	110182	935
1450	1420 - 1460	605 - 645	40-80	1950	2	Preto mate	110066	767	109886	777	110183	945
1500	1470 - 1510	655 - 675	30	1950	2	Preto mate	110067	777	109887	798	110184	966
1550	1520 - 1560	655 - 695	40-80	1950	2	Preto mate	110068	798	109888	819	110185	998
1600	1570 - 1610	705 - 725	30	1950	2	Preto mate	110069	819	109889	830	110186	1019
1650	1620 - 1660	705 - 755	40-80	1950	2	Preto mate	110070	840	109890	851	110187	1040
1700	1670 - 1710	755 - 775	30	1950	2	Preto mate	110071	861	109891	872	110188	1050
1750	1720 - 1760	755 - 795	40-80	1950	2	Preto mate	110072	872	109892	893	110189	1071
1800	1770 - 1810	805 - 825	30	1950	2	Preto mate	110073	882	109893	914	110190	1092

Sob pedido

NOTA: Medidas intermédias cortar guia superior min 10 mm - max 50 mm
Indicar de que lado está posicionado o fixo LC1, nos acabamentos Satinado e Serigrafia.

LATERAIS FIXOS / PARA FRONTAIS DE DUCHE

PRATO	LATERAL FIXO (LC)	ALTURA (H)	Nº EMBALAGEM	ACABAMENTO	COD	Acetinado		Fumé		Serigrafia	
						€	COD	€	COD	€	COD
700	680 - 700	1950	2	Preto mate	110106	368	109979	420	110268	483	
800	780 - 800	1950	2	Preto mate	110108	389	109981	452	110270	536	
900	880 - 900	1950	2	Preto mate	110110	420	109983	483	110272	578	

Indicar de que lado está posicionado o fixo LC, nos acabamentos Satinado e Serigrafia.

Sob pedido

LATERAIS FIXOS / PARA FRONTAIS DE DUCHE

PRATO	LATERAL FIXO (LC)	ALTURA (H)	Nº EMBALAGEM	ACABAMENTO	COD	Acetinado		Fumé		Serigrafia	
						€	COD	€	COD	€	COD
750	730 - 750	1950	2	Preto mate	110107	378	109980	441	110269	515	
850	830 - 850	1950	2	Preto mate	110109	410	109982	473	110271	557	

Indicar de que lado está posicionado o fixo LC, nos acabamentos Satinado e Serigrafia.

Sob pedido

LATERAIS FIXOS / PARA FRONTAIS DE DUCHE

MEDIDAS	LATERAL FIXO (LC)	ALTURA (H)	Nº EMBALAGEM	ACABAMENTO	COD	Acetinado		Fumé		Serigrafia	
						€	COD	€	COD	€	COD
<699	160 - 699	1950	2	Preto mate	110111	368	109984	420	110273	483	
701 - 1200	701 - 1200	1950	2	Preto mate	110112	483	109985	578	110274	714	

Indicar de que lado está posicionado o fixo LC, nos acabamentos Satinado e Serigrafia.

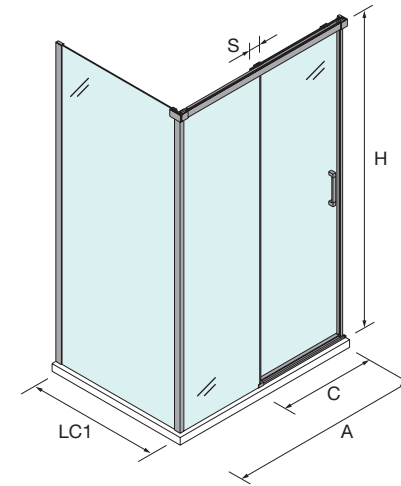
Sob pedido



PORTAIS DE CORRER

SERIE VERSA
Frontal de Duche prata brilho com Lateral Fixo em stock
FC2 + LC1 PORTA DE CORRER/ FIXO + LATERAL FIXO-FIXO

- Vidro temperado de espessura de 6 mm.
- Tratamento anticalcário incluído.
- Tipo de fecho, perfil metálico e junta magnética 90°.
- Compensação do desnível à parede 20 / 20 mm.
- Margem de adaptação 20 + 20 / 20 mm.
- Reversível.
- Sistema de fácil limpeza. Botão de pressão libertador de porta.
- Rolamentos duplos reguláveis em altura +2 -2 mm.
- Junta inferior para escoamento de água.
- Duplo puxador.


FRONTAL DE DUCHE

PRATO	MEDIDAS (A)	ACESSO (C)	SOBREPOSIÇÃO (S)	ALTURA (H)	Nº EMBALAGEM	ACABAMENTO	COD	€	Transparente
1100	1070 - 1110	455 - 475	30	1950	2	Prata brilho	106994	399	<input type="checkbox"/>
1150	1120 - 1160	455 - 495	40-80	1950	2	Prata brilho	106995	410	<input type="checkbox"/>
1200	1170 - 1210	505 - 525	30	1950	2	Prata brilho	107005	420	<input type="checkbox"/>
1250	1220 - 1260	505 - 545	40-80	1950	2	Prata brilho	107006	431	<input type="checkbox"/>
1300	1270 - 1310	555 - 575	30	1950	2	Prata brilho	107007	441	<input type="checkbox"/>
1350	1320 - 1360	555 - 495	40-80	1950	2	Prata brilho	107020	452	<input type="checkbox"/>
1400	1370 - 1410	605 - 625	30	1950	2	Prata brilho	107021	462	<input type="checkbox"/>
1450	1420 - 1460	605 - 645	40-80	1950	2	Prata brilho	107022	473	<input type="checkbox"/>
1500	1470 - 1510	655 - 675	30	1950	2	Prata brilho	107023	483	<input type="checkbox"/>
1550	1520 - 1560	655 - 695	40-80	1950	2	Prata brilho	107024	494	<input type="checkbox"/>
1600	1570 - 1610	705 - 725	30	1950	2	Prata brilho	107025	504	<input type="checkbox"/>
1650	1620 - 1660	705 - 755	40-80	1950	2	Prata brilho	107026	515	<input type="checkbox"/>
1700	1670 - 1710	755 - 775	30	1950	2	Prata brilho	107027	525	<input type="checkbox"/>
1750	1720 - 1760	755 - 795	40-80	1950	2	Prata brilho	107028	536	<input type="checkbox"/>
1800	1770 - 1810	805 - 825	30	1950	2	Prata brilho	107029	546	<input type="checkbox"/>

NOTA: Medidas intermédias cortar guía superior min 10 mm - max 50 mm

LATERAIS FIXOS / PARA FRONTAIS DE DUCHE

PRATO	LATERAL FIXO (LC1)	ALTURA (H)	Nº EMBALAGEM	ACABAMENTO	COD	€	Transparente
							<input type="checkbox"/>
700	680 - 700	1950	3	Prata brilho	109517	310	<input type="checkbox"/>
750	730 - 750	1950	3	Prata brilho	109518	436	<input type="checkbox"/>
800	780 - 800	1950	3	Prata brilho	109519	320	<input type="checkbox"/>
850	830 - 850	1950	3	Prata brilho	109521	457	<input type="checkbox"/>
900	880 - 900	1950	3	Prata brilho	109524	331	<input type="checkbox"/>

LATERAIS FIXOS / PARA FRONTAIS DE DUCHE

MEDIDAS	LATERAL FIXO (LC1)	ALTURA (H)	Nº EMBALAGEM	ACABAMENTO	COD	€	Transparente
							<input type="checkbox"/>
<699	160 - 699	1950	3	Prata brilho	109525	425	<input type="checkbox"/>
701 - 1200	701 - 1200	1950	3	Prata brilho	109526	541	<input type="checkbox"/>



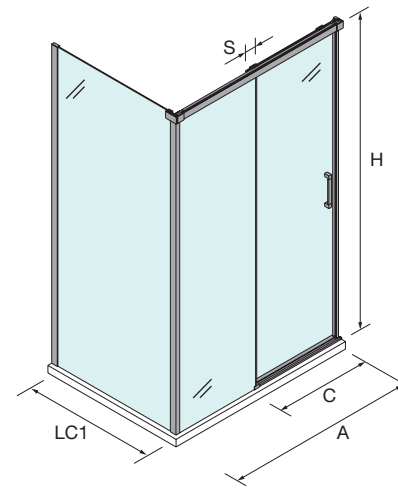
PORTAS DE CORRER

SERIE VERSA

Frontal de Duche prata brilho com Lateral Fixo

FC2 + LC1 PORTA DE CORRER/ FIXO + LATERAL FIXO-FIXO

- Vidro temperado de espessura de 6 mm.
- Tratamento anticalcário incluído.
- A serigrafia corresponde à impressão digital com um gradiente de acordo com o RAL selecionado.
- Tipo de fecho, perfil metálico e junta magnética 90°.
- Compensação do desnível à parede 20 / 20 mm.
- Margem de adaptação 20 + 20 / 20 mm.
- Reversível para o acabamento Fumé.
- Sistema de fácil limpeza. Botão de pressão libertador de porta.
- Rolamentos duplos reguláveis em altura +2 -2 mm.
- Junta inferior para escoamento de água.
- Duplo puxador.



FRONTAL DE DUCHE

PRATO	MEDIDAS (A)	ACESSO (C)	SOBREPOSIÇÃO (S)	ALTURA (H)	Nº EMBALAGEM	ACABAMENTO	Acetinado		Fumé		Serigrafia	
							COD	€	COD	€	COD	€
1100	1070 - 1110	455 - 475	30	1950	2	Prata brilho	109993	651	109639	662	110121	872
1150	1120 - 1160	455 - 495	40-80	1950	2	Prata brilho	109994	662	109640	672	110122	882
1200	1170 - 1210	505 - 525	30	1950	2	Prata brilho	109995	683	109641	704	110123	893
1250	1220 - 1260	505 - 545	40-80	1950	2	Prata brilho	109996	693	109642	714	110124	903
1300	1270 - 1310	555 - 575	30	1950	2	Prata brilho	109997	704	109643	725	110125	914
1350	1320 - 1360	555 - 495	40-80	1950	2	Prata brilho	109998	735	109644	746	110126	924
1400	1370 - 1410	605 - 625	30	1950	2	Prata brilho	109999	746	109645	756	110127	935
1450	1420 - 1460	605 - 645	40-80	1950	2	Prata brilho	110000	767	109688	777	110128	945
1500	1470 - 1510	655 - 675	30	1950	2	Prata brilho	110001	777	109689	798	110129	966
1550	1520 - 1560	655 - 695	40-80	1950	2	Prata brilho	110002	798	109690	819	110130	998
1600	1570 - 1610	705 - 725	30	1950	2	Prata brilho	110003	819	109691	830	110131	1019
1650	1620 - 1660	705 - 755	40-80	1950	2	Prata brilho	110004	840	109692	851	110132	1040
1700	1670 - 1710	755 - 775	30	1950	2	Prata brilho	110005	861	109693	872	110133	1050
1750	1720 - 1760	755 - 795	40-80	1950	2	Prata brilho	110006	872	109694	893	110134	1071
1800	1770 - 1810	805 - 825	30	1950	2	Prata brilho	110007	882	109695	914	110135	1092

NOTA: Medidas intermédias cortar guia superior min 10 mm - max 50 mm
Indicar de que lado está posicionado o fixo LC1, nos acabamentos Satinado e Serigrafia.

LATERAIS FIXOS / PARA FRONTAIS DE DUCHE

PRATO	LATERAL FIXO (LC1)	ALTURA (H)	Nº EMBALAGEM	ACABAMENTO	COD	Acetinado		Fumé		Serigrafia	
						€	COD	€	COD	€	COD
700	680 - 700	1950	3	Prata brilho	110052	436	109870	499	110276	572	
800	780 - 800	1950	3	Prata brilho	110054	478	109872	520	110278	604	
900	880 - 900	1950	3	Prata brilho	110056	499	109874	551	110280	646	

Indicar de que lado está posicionado o fixo LC1, nos acabamentos Satinado e Serigrafia.

LATERAIS FIXOS / PARA FRONTAIS DE DUCHE

PRATO	LATERAL FIXO (LC1)	ALTURA (H)	Nº EMBALAGEM	ACABAMENTO	COD	Acetinado		Fumé		Serigrafia	
						€	COD	€	COD	€	COD
750	730 - 750	1950	3	Prata brilho	110053	446	109871	509	110277	583	
850	830 - 850	1950	3	Prata brilho	110055	488	109873	541	110279	625	

Indicar de que lado está posicionado o fixo LC1, nos acabamentos Satinado e Serigrafia.

LATERAIS FIXOS / PARA FRONTAIS DE DUCHE

MEDIDAS	LATERAL FIXO (LC1)	ALTURA (H)	Nº EMBALAGEM	ACABAMENTO	COD	Acetinado		Fumé		Serigrafia	
						€	COD	€	COD	€	COD
<699	160 - 699	1950	3	Prata brilho	110057	425	109875	488	110281	551	
701 - 1200	701 - 1200	1950	3	Prata brilho	110058	551	109878	646	110282	782	

Indicar de que lado está posicionado o fixo LC1, nos acabamentos Satinado e Serigrafia.



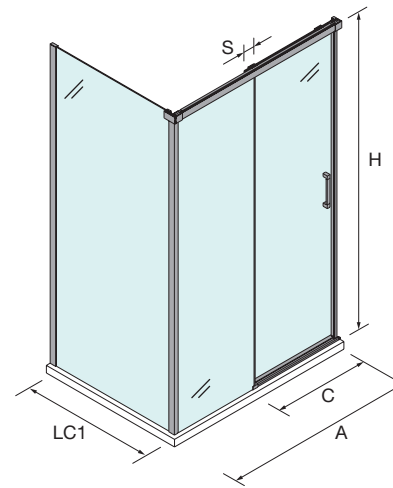
PORTAS DE CORRER

SERIE VERSA

Frontal preto com lateral fixo em stock

FC2 + LC1 PORTA DE CORRER/ FIXO + LATERAL FIXO-FIXO

- Vidro temperado de espessura de 6 mm.
- Tratamento anticalcário incluído.
- Tipo de fecho, perfil metálico e junta magnética 90°.
- Compensação do desnível à parede 20 / 20 mm.
- Margem de adaptação 20 + 20 / 20 mm.
- Reversível.
- Sistema de fácil limpeza. Botão de pressão libertador de porta.
- Rolamentos duplos reguláveis em altura +2 -2 mm.
- Junta inferior para escoamento de água.
- Duplo puxador.


FRONTAL DE DUCHE

PRATO	MEDIDAS (A)	ACESSO (C)	SOBREPOSIÇÃO (S)	ALTURA (H)	Nº EMBALAGEM	ACABAMENTO	COD	€
1100	1070 - 1110	455 - 475	30	1950	2	Preto mate	107034	399
1150	1120 - 1160	455 - 495	40-80	1950	2	Preto mate	107043	410
1200	1170 - 1210	505 - 525	30	1950	2	Preto mate	107044	420
1250	1220 - 1260	505 - 545	40-80	1950	2	Preto mate	107045	431
1300	1270 - 1310	555 - 575	30	1950	2	Preto mate	107046	441
1350	1320 - 1360	555 - 495	40-80	1950	2	Preto mate	107065	452
1400	1370 - 1410	605 - 625	30	1950	2	Preto mate	107066	462
1450	1420 - 1460	605 - 645	40-80	1950	2	Preto mate	107067	473
1500	1470 - 1510	655 - 675	30	1950	2	Preto mate	107068	483
1550	1520 - 1560	655 - 695	40-80	1950	2	Preto mate	107069	494
1600	1570 - 1610	705 - 725	30	1950	2	Preto mate	107070	504
1650	1620 - 1660	705 - 755	40-80	1950	2	Preto mate	107071	515
1700	1670 - 1710	755 - 775	30	1950	2	Preto mate	107073	525
1750	1720 - 1760	755 - 795	40-80	1950	2	Preto mate	107074	536
1800	1770 - 1810	805 - 825	30	1950	2	Preto mate	107075	546

! NOTA: Medidas intermédias cortar guia superior min 10 mm - max 50 mm

LATERAIS FIXOS / PARA FRONTAIS DE DUCHE

PRATO	LATERAL FIXO (LC1)	ALTURA (H)	Nº EMBALAGEM	ACABAMENTO	COD	€
700	680 - 700	1950	3	Preto mate	109632	310
750	730 - 750	1950	3	Preto mate	109633	436
800	780 - 800	1950	3	Preto mate	109634	320
850	830 - 850	1950	3	Preto mate	109635	457
900	880 - 900	1950	3	Preto mate	109636	331

LATERAIS FIXOS / PARA FRONTAIS DE DUCHE

MEDIDAS	LATERAL FIXO (LC1)	ALTURA (H)	Nº EMBALAGEM	ACABAMENTO	COD	€
<699	160 - 699	1950	3	Preto mate	109637	425
701 - 1200	701 - 1200	1950	3	Preto mate	109638	541

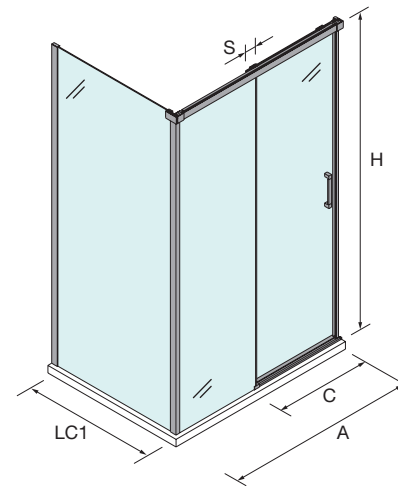


PORTAS DE CORRER

SERIE VERSA
Frontal preto com lateral fixo

FC2 + LC1 PORTA DE CORRER/ FIXO + LATERAL FIXO-FIXO

- Vidro temperado de espessura de 6 mm.
- Tratamento anticalcário incluído.
- A serigrafia corresponde à impressão digital com um gradiente de acordo com o RAL selecionado.
- Tipo de fecho, perfil metálico e junta magnética 90°.
- Compensação do desnível à parede 20 / 20 mm.
- Margem de adaptação 20 + 20 / 20 mm.
- Reversível para o acabamento Fumé.
- Sistema de fácil limpeza. Botão de pressão libertador de porta.
- Rolamentos duplos reguláveis em altura +2 -2 mm.
- Junta inferior para escoamento de água.
- Duplo puxador.



FRONTAL DE DUCHE

PRATO	MEDIDAS (A)	ACESSO (C)	SOBREPOSIÇÃO (S)	ALTURA (H)	Nº EMBALAGEM	ACABAMENTO	Acetinado		Fumé		Serigrafia	
							COD	€	COD	€	COD	€
1100	1070 - 1110	455 - 475	30	1950	2	Preto mate	110059	651	109879	662	110176	872
1150	1120 - 1160	455 - 495	40-80	1950	2	Preto mate	110060	662	109880	672	110177	882
1200	1170 - 1210	505 - 525	30	1950	2	Preto mate	110061	683	109881	704	110178	893
1250	1220 - 1260	505 - 545	40-80	1950	2	Preto mate	110062	693	109882	714	110179	903
1300	1270 - 1310	555 - 575	30	1950	2	Preto mate	110063	704	109883	725	110180	914
1350	1320 - 1360	555 - 495	40-80	1950	2	Preto mate	110064	735	109884	746	110181	924
1400	1370 - 1410	605 - 625	30	1950	2	Preto mate	110065	746	109885	756	110182	935
1450	1420 - 1460	605 - 645	40-80	1950	2	Preto mate	110066	767	109886	777	110183	945
1500	1470 - 1510	655 - 675	30	1950	2	Preto mate	110067	777	109887	798	110184	966
1550	1520 - 1560	655 - 695	40-80	1950	2	Preto mate	110068	798	109888	819	110185	998
1600	1570 - 1610	705 - 725	30	1950	2	Preto mate	110069	819	109889	830	110186	1019
1650	1620 - 1660	705 - 755	40-80	1950	2	Preto mate	110070	840	109890	851	110187	1040
1700	1670 - 1710	755 - 775	30	1950	2	Preto mate	110071	861	109891	872	110188	1050
1750	1720 - 1760	755 - 795	40-80	1950	2	Preto mate	110072	872	109892	893	110189	1071
1800	1770 - 1810	805 - 825	30	1950	2	Preto mate	110073	882	109893	914	110190	1092

NOTA: Medidas intermédias cortar guia superior min 10 mm - max 50 mm
Indicar de que lado está posicionado o fixo LC1, nos acabamentos Satinado e Serigrafia.

LATERAIS FIXOS / PARA FRONTAIS DE DUCHE

PRATO	LATERAL FIXO (LC1)	ALTURA (H)	Nº EMBALAGEM	ACABAMENTO	COD	Acetinado		Fumé		Serigrafia	
						€	COD	€	COD	€	COD
700	680 - 700	1950	3	Preto mate	110113	436	109986	499	110283	572	
800	780 - 800	1950	3	Preto mate	110115	478	109988	520	110285	604	
900	880 - 900	1950	3	Preto mate	110118	499	109990	551	110287	646	

Indicar de que lado está posicionado o fixo LC1, nos acabamentos Satinado e Serigrafia.

LATERAIS FIXOS / PARA FRONTAIS DE DUCHE

PRATO	LATERAL FIXO (LC1)	ALTURA (H)	Nº EMBALAGEM	ACABAMENTO	COD	Acetinado		Fumé		Serigrafia	
						€	COD	€	COD	€	COD
750	730 - 750	1950	3	Preto mate	110114	446	109987	509	110284	583	
850	830 - 850	1950	3	Preto mate	110116	488	109989	541	110286	625	

Indicar de que lado está posicionado o fixo LC1, nos acabamentos Satinado e Serigrafia.

LATERAIS FIXOS / PARA FRONTAIS DE DUCHE

MEDIDAS	LATERAL FIXO (LC1)	ALTURA (H)	Nº EMBALAGEM	ACABAMENTO	COD	Acetinado		Fumé		Serigrafia	
						€	COD	€	COD	€	COD
<699	160 - 699	1950	3	Preto mate	110119	425	109991	488	110288	551	
701 - 1200	701 - 1200	1950	3	Preto mate	110120	551	109992	646	110289	782	

Indicar de que lado está posicionado o fixo LC1, nos acabamentos Satinado e Serigrafia.



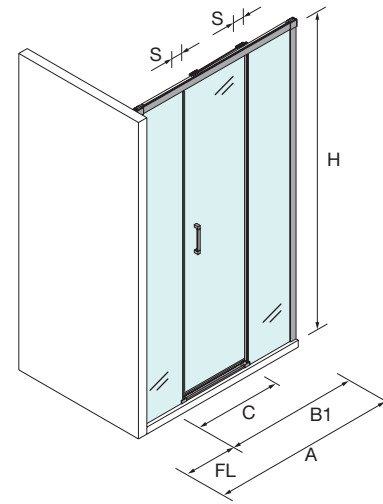
PORTAS DE CORRER

SERIE VERSA

Frontal de Duche prata brilho em stock

FC3 FIXO/PORTA DE CORRER/ FIXA EM LINHA

- Vidro temperado de espessura de 6 mm.
- Tratamento anticalcário incluído.
- Tipo de fecho, junta sobreposta.
- Compensação do desnível à parede 20 + 20 mm.
- Tipo de fecho, Junta sobreposta.
- Compensação do desnível à parede 20 + 20 mm.
- Margem de adaptação 20 + 20.
- Reversível.
- Sistema de fácil limpeza. Botão de pressão libertador de porta.
- Rolamentos duplos reguláveis em altura +2 -2 mm.
- Junta inferior para escoamento de água.
- Duplo puxador.



FRONTAL DE DUCHE

PRATO	MEDIDAS (A)	MEDIDAS (B1)	FIXO ALINHADO (FL)	ACESSO (C)	SOBREPOSIÇÃO (S)	ALTURA (H)	Nº EMBALAGEM	ACABAMENTO	COD	€
1400	1370 - 1410	1200	200	505 - 525	20 + 10	1950	3	Prata brilho	109444	609
1500	1470 - 1510	1200	300	505 - 525	20 + 10	1950	3	Prata brilho	109445	620
1600	1570 - 1610	1200	400	505 - 525	20 + 10	1950	3	Prata brilho	109446	630
1700	1670 - 1710	1200	500	505 - 525	20 + 10	1950	3	Prata brilho	109447	641
1800	1770 - 1810	1200	600	505 - 525	20 + 10	1950	3	Prata brilho	109448	662

NOTA: Corte de guia superior min 200 mm - max 600 mm

FRONTAL DE DUCHE

PRATO	MEDIDAS (A)	MEDIDAS (B1)	FIXO ALINHADO (FL)	ACESSO (C)	SOBREPOSIÇÃO (S)	ALTURA (H)	Nº EMBALAGEM	ACABAMENTO	COD	€
1600	1570 - 1610	1400	200	605 - 625	20 + 10	1950	3	Prata brilho	109449	630
1700	1670 - 1710	1400	300	605 - 625	20 + 10	1950	3	Prata brilho	109450	641
1800	1770 - 1810	1400	400	605 - 625	20 + 10	1950	3	Prata brilho	109451	651
1900	1870 - 1910	1400	500	605 - 625	20 + 10	1950	3	Prata brilho	109452	662
2000	1970 - 2010	1400	600	605 - 625	20 + 10	1950	3	Prata brilho	109453	683

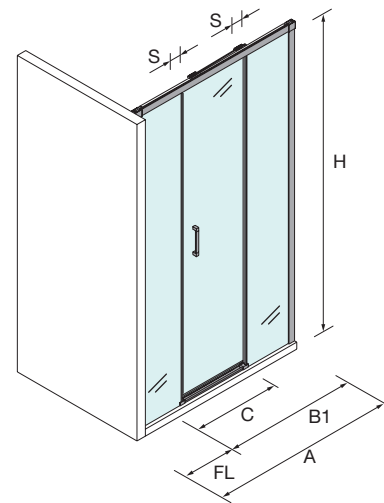
NOTA: Corte de guia superior max 400 mm.



SERIE VERSA
Frontal de Duche prata brilho

FC3 FIXO/PORTA DE CORRER/ FIXA EM LINHA

- Vidro temperado de espessura de 6 mm.
- Tratamento anticalcário incluído.
- A serigrafia corresponde à impressão digital com um gradiente de acordo com o RAL selecionado.
- Tipo de fecho, junta sobreposta.
- Compensação do desnível à parede 20 + 20 mm.
- Tipo de fecho, Junta sobreposta.
- Compensação do desnível à parede 20 + 20 mm.
- Margem de adaptação 20 + 20 mm.
- Reversível para o acabamento Fumé.
- Sistema de fácil limpeza. Botão de pressão libertador de porta.
- Rolamentos duplos reguláveis em altura +2 -2 mm.
- Junta inferior para escoamento de água.
- Duplo puxador.



FRONTAL DE DUCHE

Sob pedido	PRATO	MEDIDAS (A)	MEDIDAS (B1)	FIXO ALINHADO (FL)	ACESSO (C)	SOBREPOSIÇÃO (S)	ALTURA (H)	Nº EMBALAGEM	ACABAMENTO	Acetinado		Fumé		Serigrafia	
										COD	€	COD	€	COD	€
	1400	1370 - 1410	1200	200	505 - 525	20 + 10	1950	3	Prata brilho	110008	819	109696	893	110136	1082
	1500	1470 - 1510	1200	300	505 - 525	20 + 10	1950	3	Prata brilho	110009	830	109699	903	110137	1103
	1600	1570 - 1610	1200	400	505 - 525	20 + 10	1950	3	Prata brilho	110010	840	109761	935	110138	1124
	1700	1670 - 1710	1200	500	505 - 525	20 + 10	1950	3	Prata brilho	110011	861	109762	966	110139	1166
	1800	1770 - 1810	1200	600	505 - 525	20 + 10	1950	3	Prata brilho	110012	882	109763	998	110140	1208

NOTA: Corte de guia superior min 200 mm - max 600 mm
Indicar de que lado está posicionado o fixo e FL, nos acabamentos Satinado e Serigrafia.

FRONTAL DE DUCHE

Sob pedido	PRATO	MEDIDAS (A)	MEDIDAS (B1)	FIXO ALINHADO (FL)	ACESSO (C)	SOBREPOSIÇÃO (S)	ALTURA (H)	Nº EMBALAGEM	ACABAMENTO	Acetinado		Fumé		Serigrafia	
										COD	€	COD	€	COD	€
	1600	1570 - 1610	1400	200	605 - 625	20 + 10	1950	3	Prata brilho	110013	861	109764	956	110141	1176
	1700	1670 - 1710	1400	300	605 - 625	20 + 10	1950	3	Prata brilho	110014	872	109810	966	110142	1197
	1800	1770 - 1810	1400	400	605 - 625	20 + 10	1950	3	Prata brilho	110015	882	109811	987	110143	1218
	1900	1870 - 1910	1400	500	605 - 625	20 + 10	1950	3	Prata brilho	110016	903	109812	1019	110144	1260
	2000	1970 - 2010	1400	600	605 - 625	20 + 10	1950	3	Prata brilho	110017	924	109813	1050	110145	1302

NOTA: Corte de guia superior max 400 mm.
Indicar de que lado está posicionado o fixo e FL, nos acabamentos Satinado e Serigrafia.

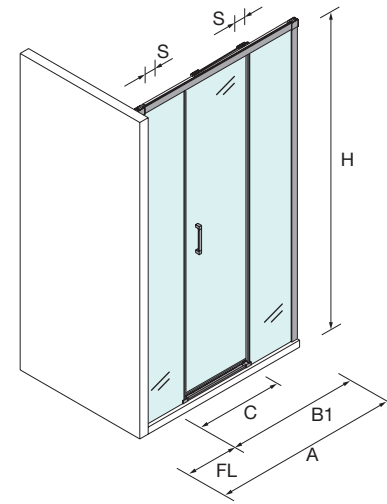


PORTAS DE CORRER

SERIE VERSA
Frontal de Duche preto em stock

FC3 FIXO/PORTA DE CORRER/ FIXA EM LINHA

- Vidro temperado de espessura de 6 mm.
- Tratamento anticalcário incluído.
- Tipo de fecho, junta sobreposta.
- Compensação do desnível à parede 20 + 20 mm.
- Tipo de fecho, Junta sobreposta.
- Compensação do desnível à parede 20 + 20 mm.
- Margem de adaptação 20 + 20 mm.
- Reversível.
- Sistema de fácil limpeza. Botão de pressão libertador de porta.
- Rolamentos duplos reguláveis em altura +2 -2 mm.
- Junta inferior para escoamento de água.
- Duplo puxador.



FRONTAL DE DUCHE

PRATO	MEDIDAS (A)	MEDIDAS (B1)	FIXO ALINHADO (FL)	ACESSO (C)	SOBREPOSIÇÃO (S)	ALTURA (H)	Nº EMBALAGEM	ACABAMENTO	Transparente	
									●	☐
1400	1370 - 1410	1200	200	505 - 525	20 + 10	1950	3	Preto mate	109592	609
1500	1470 - 1510	1200	300	505 - 525	20 + 10	1950	3	Preto mate	109593	620
1600	1570 - 1610	1200	400	505 - 525	20 + 10	1950	3	Preto mate	109594	630
1700	1670 - 1710	1200	500	505 - 525	20 + 10	1950	3	Preto mate	109595	641
1800	1770 - 1810	1200	600	505 - 525	20 + 10	1950	3	Preto mate	109596	662

! NOTA: Corte de guia superior min 200 mm - max 600 mm

FRONTAL DE DUCHE

PRATO	MEDIDAS (A)	MEDIDAS (B1)	FIXO ALINHADO (FL)	ACESSO (C)	SOBREPOSIÇÃO (S)	ALTURA (H)	Nº EMBALAGEM	ACABAMENTO	Transparente	
									●	☐
1600	1570 - 1610	1400	200	605 - 625	20 + 10	1950	3	Preto mate	109597	630
1700	1670 - 1710	1400	300	605 - 625	20 + 10	1950	3	Preto mate	109598	641
1800	1770 - 1810	1400	400	605 - 625	20 + 10	1950	3	Preto mate	109599	651
1900	1870 - 1910	1400	500	605 - 625	20 + 10	1950	3	Preto mate	109600	662
2000	1970 - 2010	1400	600	605 - 625	20 + 10	1950	3	Preto mate	109601	683

! NOTA: Corte de guia superior max 400 mm.

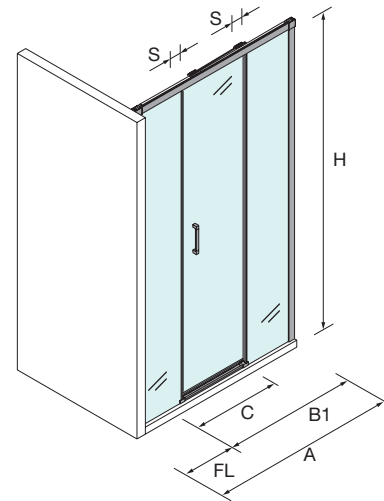


PORTAS DE CORRER

SERIE VERSA
Frontal de Duche preto

FC3 FIXO/PORTA DE CORRER/ FIXA EM LINHA

- Vidro temperado de espessura de 6 mm.
- Tratamento anticalcário incluído.
- A serigrafia corresponde à impressão digital com um gradiente de acordo com o RAL selecionado.
- Tipo de fecho, junta sobreposta.
- Compensação do desnível à parede 20 + 20 mm.
- Tipo de fecho, Junta sobreposta.
- Compensação do desnível à parede 20 + 20 mm.
- Margem de adaptação 20 + 20 mm.
- Reversível para o acabamento Fumé.
- Sistema de fácil limpeza. Botão de pressão libertador de porta.
- Rolamentos duplos reguláveis em altura +2 -2 mm.
- Junta inferior para escoamento de água.
- Duplo puxador.



FRONTAL DE DUCHE

Sob pedido	PRATO	MEDIDAS (A)	MEDIDAS (B1)	FIXO ALINHADO (FL)	ACESSO (C)	SOBREPOSIÇÃO (S)	ALTURA (H)	Nº EMBALAGEM	ACABAMENTO	Acetinado		Fumé		Serigrafia	
										COD	€	COD	€	COD	€
	1400	1370 - 1410	1200	200	505 - 525	20 + 10	1950	3	Preto mate	110074	819	109894	893	110191	1082
	1500	1470 - 1510	1200	300	505 - 525	20 + 10	1950	3	Preto mate	110075	830	109895	903	110192	1103
	1600	1570 - 1610	1200	400	505 - 525	20 + 10	1950	3	Preto mate	110076	840	109896	935	110193	1124
	1700	1670 - 1710	1200	500	505 - 525	20 + 10	1950	3	Preto mate	110077	861	109897	966	110194	1166
	1800	1770 - 1810	1200	600	505 - 525	20 + 10	1950	3	Preto mate	110078	882	109898	998	110195	1208

NOTA: Corte de guia superior min 200 mm - max 600 mm
Indicar de que lado está posicionado o fixo e FL, nos acabamentos Satinado e Serigrafia.

FRONTAL DE DUCHE

Sob pedido	PRATO	MEDIDAS (A)	MEDIDAS (B1)	FIXO ALINHADO (FL)	ACESSO (C)	SOBREPOSIÇÃO (S)	ALTURA (H)	Nº EMBALAGEM	ACABAMENTO	Acetinado		Fumé		Serigrafia	
										COD	€	COD	€	COD	€
	1600	1570 - 1610	1400	200	605 - 625	20 + 10	1950	3	Preto mate	110079	861	109899	956	110196	1176
	1700	1670 - 1710	1400	300	605 - 625	20 + 10	1950	3	Preto mate	110080	872	109900	966	110197	1197
	1800	1770 - 1810	1400	400	605 - 625	20 + 10	1950	3	Preto mate	110081	882	109901	987	110198	1218
	1900	1870 - 1910	1400	500	605 - 625	20 + 10	1950	3	Preto mate	110082	903	109902	1019	110233	1260
	2000	1970 - 2010	1400	600	605 - 625	20 + 10	1950	3	Preto mate	110083	924	109903	1050	110234	1302

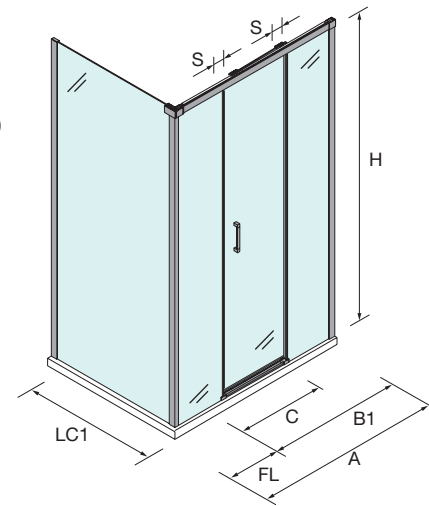
NOTA: Corte de guia superior max 400 mm.
Indicar de que lado está posicionado o fixo e FL, nos acabamentos Satinado e Serigrafia.



PORTAS DE CORRER

SERIE VERSA
Frontal de Duche prata brilho com Lateral Fixo em stock
FC3 + LC1 FIXO/PORTA DE CORRER/ FIXA EM LINHA + LATERAL FIXO-FIXO

- Vidro temperado de espessura de 6 mm.
- Tratamento anticalcário incluído.
- Tipo de fecho, junta sobreposta.
- Compensação do desnível à parede 20 / 20 mm.
- Margem de adaptação 20 + 20 / 20 mm.
- Reversível.
- Sistema de fácil limpeza. Botão de pressão libertador de porta.
- Rolamentos duplos reguláveis em altura +2 -2 mm.
- Junta inferior para escoamento de água.
- Duplo puxador.


FRONTAL DE DUCHE

PRATO	MEDIDAS (A)	MEDIDAS (B1)	FIXO ALINHADO (FL)	ACESSO (C)	SOBREPOSIÇÃO (S)	ALTURA (H)	Nº EMBALAGEM	ACABAMENTO	COD	€
1400	1370 - 1410	1200	200	505 - 525	20 + 10	1950	3	Prata brilho	109444	609
1500	1470 - 1510	1200	300	505 - 525	20 + 10	1950	3	Prata brilho	109445	620
1600	1570 - 1610	1200	400	505 - 525	20 + 10	1950	3	Prata brilho	109446	630
1700	1670 - 1710	1200	500	505 - 525	20 + 10	1950	3	Prata brilho	109447	641
1800	1770 - 1810	1200	600	505 - 525	20 + 10	1950	3	Prata brilho	109448	662

! NOTA: Corte de guia superior min 200 mm - max 600 mm

FRONTAL DE DUCHE

PRATO	MEDIDAS (A)	MEDIDAS (B1)	FIXO ALINHADO (FL)	ACESSO (C)	SOBREPOSIÇÃO (S)	ALTURA (H)	Nº EMBALAGEM	ACABAMENTO	COD	€
1600	1570 - 1610	1400	200	605 - 625	20 + 10	1950	3	Prata brilho	109449	630
1700	1670 - 1710	1400	300	605 - 625	20 + 10	1950	3	Prata brilho	109450	641
1800	1770 - 1810	1400	400	605 - 625	20 + 10	1950	3	Prata brilho	109451	651
1900	1870 - 1910	1400	500	605 - 625	20 + 10	1950	3	Prata brilho	109452	662
2000	1970 - 2010	1400	600	605 - 625	20 + 10	1950	3	Prata brilho	109453	683

! NOTA: Corte de guia superior max 400 mm.

LATERAIS FIXOS / PARA FRONTAIS DE DUCHE

PRATO	LATERAL FIXO (LC1)	ALTURA (H)	Nº EMBALAGEM	ACABAMENTO	COD	€
700	680 - 700	1950	3	Prata brilho	109517	310
750	730 - 750	1950	3	Prata brilho	109518	436
800	780 - 800	1950	3	Prata brilho	109519	320
850	830 - 850	1950	3	Prata brilho	109521	457
900	880 - 900	1950	3	Prata brilho	109524	331

LATERAIS FIXOS / PARA FRONTAIS DE DUCHE

MEDIDAS	LATERAL FIXO (LC1)	ALTURA (H)	Nº EMBALAGEM	ACABAMENTO	COD	€
<699	160 - 699	1950	3	Prata brilho	109525	425
701 - 1200	701 - 1200	1950	3	Prata brilho	109526	541



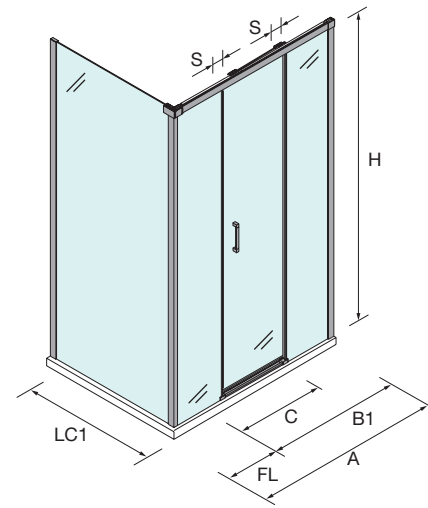
PORTAS DE CORRER

SERIE VERSA

Frontal de Duche prata brilho com Lateral Fixo

FC3 + LC1 FIXO/PORTA DE CORRER/ FIXA EM LINHA + LATERAL FIXO-FIXO

- Vidro temperado de espessura de 6 mm.
- Tratamento anticalcário incluído.
- A serigrafia corresponde à impressão digital com um gradiente de acordo com o RAL selecionado.
- Tipo de fecho, junta sobreposta.
- Compensação do desnível à parede 20 / 20 mm.
- Margem de adaptação 20 + 20 / 20 mm.
- Reversível para o acabamento Fumé.
- Sistema de fácil limpeza. Botão de pressão libertador de porta.
- Rolamentos duplos reguláveis em altura +2 -2 mm.
- Junta inferior para escoamento de água.
- Duplo puxador.



FRONTAL DE DUCHE

Sob pedido	PRATO	MEDIDAS (A)	MEDIDAS (B1)	FIXO ALINHADO (FL)	ACESSO (C)	SOBREPOSIÇÃO (S)	ALTURA (H)	Nº EMBALAGEM	ACABAMENTO	Acetinado		Fumé		Serigrafia	
										COD	€	COD	€	COD	€
	1400	1370 - 1410	1200	200	505 - 525	20 + 10	1950	3	Prata brilho	110008	819	109696	893	110136	1082
	1500	1470 - 1510	1200	300	505 - 525	20 + 10	1950	3	Prata brilho	110009	830	109699	903	110137	1103
	1600	1570 - 1610	1200	400	505 - 525	20 + 10	1950	3	Prata brilho	110010	840	109761	935	110138	1124
	1700	1670 - 1710	1200	500	505 - 525	20 + 10	1950	3	Prata brilho	110011	861	109762	966	110139	1166
	1800	1770 - 1810	1200	600	505 - 525	20 + 10	1950	3	Prata brilho	110012	882	109763	998	110140	1208

NOTA: Corte de guia superior min 200 mm - max 600 mm
Indicar de que lado está posicionado o fixo e FL, nos acabamentos Satinado e Serigrafia.

FRONTAL DE DUCHE

Sob pedido	PRATO	MEDIDAS (A)	MEDIDAS (B1)	FIXO ALINHADO (FL)	ACESSO (C)	SOBREPOSIÇÃO (S)	ALTURA (H)	Nº EMBALAGEM	ACABAMENTO	Acetinado		Fumé		Serigrafia	
										COD	€	COD	€	COD	€
	1600	1570 - 1610	1400	200	605 - 625	20 + 10	1950	3	Prata brilho	110013	861	109764	956	110141	1176
	1700	1670 - 1710	1400	300	605 - 625	20 + 10	1950	3	Prata brilho	110014	872	109810	966	110142	1197
	1800	1770 - 1810	1400	400	605 - 625	20 + 10	1950	3	Prata brilho	110015	882	109811	987	110143	1218
	1900	1870 - 1910	1400	500	605 - 625	20 + 10	1950	3	Prata brilho	110016	903	109812	1019	110144	1260
	2000	1970 - 2010	1400	600	605 - 625	20 + 10	1950	3	Prata brilho	110017	924	109813	1050	110145	1302

NOTA: Corte de guia superior max 400 mm.
Indicar de que lado está posicionado o fixo e FL, nos acabamentos Satinado e Serigrafia.

LATERAIS FIXOS / PARA FRONTAIS DE DUCHE

Sob pedido	PRATO	LATERAL FIXO (LC1)	ALTURA (H)	Nº EMBALAGEM	ACABAMENTO	Acetinado		Fumé		Serigrafia	
						COD	€	COD	€	COD	€
	700	680 - 700	1950	3	Prata brilho	110052	436	109870	499	110276	572
	750	730 - 750	1950	3	Prata brilho	110053	446	109871	509	110277	583
	800	780 - 800	1950	3	Prata brilho	110054	478	109872	520	110278	604
	850	830 - 850	1950	3	Prata brilho	110055	488	109873	541	110279	625
	900	880 - 900	1950	3	Prata brilho	110056	499	109874	551	110280	646

Indicar de que lado está posicionado o fixo LC1, nos acabamentos Satinado e Serigrafia.

LATERAIS FIXOS / PARA FRONTAIS DE DUCHE

Sob pedido	MEDIDAS	LATERAL FIXO (LC1)	ALTURA (H)	Nº EMBALAGEM	ACABAMENTO	Acetinado		Fumé		Serigrafia	
						COD	€	COD	€	COD	€
	<699	160 - 699	1950	3	Prata brilho	110057	425	109875	488	110281	551
	701 - 1200	701 - 1200	1950	3	Prata brilho	110058	551	109878	646	110282	782

Indicar de que lado está posicionado o fixo LC1, nos acabamentos Satinado e Serigrafia.



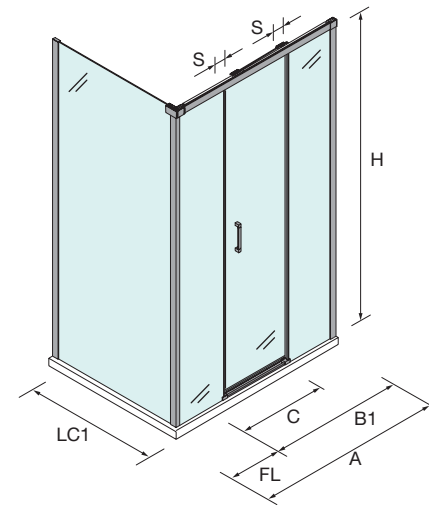
PORTAS DE CORRER

SERIE VERSA

Frontal preto com lateral fixo em stock

FC3 + LC1 FIXO/PORTA DE CORRER/ FIXA EM LINHA + LATERAL FIXO-FIXO

- Vidro temperado de espessura de 6 mm.
- Tratamento anticalcário incluído.
- Tipo de fecho, junta sobreposta.
- Compensação do desnível à parede 20 / 20 mm.
- Margem de adaptação 20 + 20 / 20 mm.
- Reversível.
- Sistema de fácil limpeza. Botão de pressão libertador de porta.
- Rolamentos duplos reguláveis em altura +2 -2 mm.
- Junta inferior para escoamento de água.
- Duplo puxador.



FRONTAL DE DUCHE

PRATO	MEDIDAS (A)	MEDIDAS (B1)	FIXO ALINHADO (FL)	ACESSO (C)	SOBREPOSIÇÃO (S)	ALTURA (H)	Nº EMBALAGEM	ACABAMENTO	COD	€
1400	1370 - 1410	1200	200	505 - 525	20 + 10	1950	3	Preto mate	109592	609
1500	1470 - 1510	1200	300	505 - 525	20 + 10	1950	3	Preto mate	109593	620
1600	1570 - 1610	1200	400	505 - 525	20 + 10	1950	3	Preto mate	109594	630
1700	1670 - 1710	1200	500	505 - 525	20 + 10	1950	3	Preto mate	109595	641
1800	1770 - 1810	1200	600	505 - 525	20 + 10	1950	3	Preto mate	109596	662

NOTA: Corte de guia superior min 200 mm - max 600 mm

FRONTAL DE DUCHE

PRATO	MEDIDAS (A)	MEDIDAS (B1)	FIXO ALINHADO (FL)	ACESSO (C)	SOBREPOSIÇÃO (S)	ALTURA (H)	Nº EMBALAGEM	ACABAMENTO	COD	€
1600	1570 - 1610	1400	200	605 - 625	20 + 10	1950	3	Preto mate	109597	630
1700	1670 - 1710	1400	300	605 - 625	20 + 10	1950	3	Preto mate	109598	641
1800	1770 - 1810	1400	400	605 - 625	20 + 10	1950	3	Preto mate	109599	651
1900	1870 - 1910	1400	500	605 - 625	20 + 10	1950	3	Preto mate	109600	662
2000	1970 - 2010	1400	600	605 - 625	20 + 10	1950	3	Preto mate	109601	683

NOTA: Corte de guia superior max 400 mm.

LATERAIS FIXOS / PARA FRONTAIS DE DUCHE

PRATO	LATERAL FIXO (LC1)	ALTURA (H)	Nº EMBALAGEM	ACABAMENTO	COD	€
700	680 - 700	1950	3	Preto mate	109632	310
750	730 - 750	1950	3	Preto mate	109633	436
800	780 - 800	1950	3	Preto mate	109634	320
850	830 - 850	1950	3	Preto mate	109635	457
900	880 - 900	1950	3	Preto mate	109636	331

LATERAIS FIXOS / PARA FRONTAIS DE DUCHE

MEDIDAS	LATERAL FIXO (LC1)	ALTURA (H)	Nº EMBALAGEM	ACABAMENTO	COD	€
<699	160 - 699	1950	3	Preto mate	109637	425
701 - 1200	701 - 1200	1950	3	Preto mate	109638	541

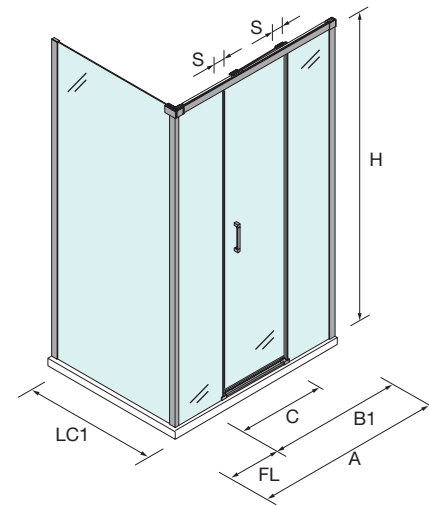


PORTAS DE CORRER

SERIE VERSA
Frontal preto com lateral fixo

FC3 + LC1 FIXO/PORTA DE CORRER/ FIXA EM LINHA + LATERAL FIXO-FIXO

- Vidro temperado de espessura de 6 mm.
- Tratamento anticalcário incluído.
- A serigrafia corresponde à impressão digital com um gradiente de acordo com o RAL selecionado.
- Tipo de fecho, junta sobreposta.
- Compensação do desnível à parede 20 / 20 mm.
- Margem de adaptação 20 + 20 / 20 mm.
- Reversível para o acabamento Fumé.
- Sistema de fácil limpeza. Botão de pressão libertador de porta.
- Rolamentos duplos reguláveis em altura +2 -2 mm.
- Junta inferior para escoamento de água.
- Duplo puxador.



FRONTAL DE DUCHE

Sob pedido	PRATO	MEDIDAS (A)	MEDIDAS (B1)	FIXO ALINHADO (FL)	ACESSO (C)	SOBREPOSIÇÃO (S)	ALTURA (H)	Nº EMBALAGEM	ACABAMENTO	Acetinado		Fumé		Serigrafia	
										COD	€	COD	€	COD	€
	1400	1370 - 1410	1200	200	505 - 525	20 + 10	1950	3	Preto mate	110074	819	109894	893	110191	1082
	1500	1470 - 1510	1200	300	505 - 525	20 + 10	1950	3	Preto mate	110075	830	109895	903	110192	1103
	1600	1570 - 1610	1200	400	505 - 525	20 + 10	1950	3	Preto mate	110076	840	109896	935	110193	1124
	1700	1670 - 1710	1200	500	505 - 525	20 + 10	1950	3	Preto mate	110077	861	109897	966	110194	1166
	1800	1770 - 1810	1200	600	505 - 525	20 + 10	1950	3	Preto mate	110078	882	109898	998	110195	1208

NOTA: Corte de guia superior min 200 mm - max 600 mm
Indicar de que lado está posicionado o fixo e FL, nos acabamentos Satinado e Serigrafia.

FRONTAL DE DUCHE

Sob pedido	PRATO	MEDIDAS (A)	MEDIDAS (B1)	FIXO ALINHADO (FL)	ACESSO (C)	SOBREPOSIÇÃO (S)	ALTURA (H)	Nº EMBALAGEM	ACABAMENTO	Acetinado		Fumé		Serigrafia	
										COD	€	COD	€	COD	€
	1600	1570 - 1610	1400	200	605 - 625	20 + 10	1950	3	Preto mate	110079	861	109899	956	110196	1176
	1700	1670 - 1710	1400	300	605 - 625	20 + 10	1950	3	Preto mate	110080	872	109900	966	110197	1197
	1800	1770 - 1810	1400	400	605 - 625	20 + 10	1950	3	Preto mate	110081	882	109901	987	110198	1218
	1900	1870 - 1910	1400	500	605 - 625	20 + 10	1950	3	Preto mate	110082	903	109902	1019	110233	1260
	2000	1970 - 2010	1400	600	605 - 625	20 + 10	1950	3	Preto mate	110083	924	109903	1050	110234	1302

NOTA: Corte de guia superior max 400 mm.
Indicar de que lado está posicionado o fixo e FL, nos acabamentos Satinado e Serigrafia.

LATERAIS FIXOS / PARA FRONTAIS DE DUCHE

Sob pedido	PRATO	LATERAL FIXO (LC1)	ALTURA (H)	Nº EMBALAGEM	ACABAMENTO	COD	€	Acetinado		Fumé		Serigrafia	
								COD	€	COD	€	COD	€
	700	680 - 700	1950	3	Preto mate	110113	436	109986	499	110283	572		
	750	730 - 750	1950	3	Preto mate	110114	446	109987	509	110284	583		
	800	780 - 800	1950	3	Preto mate	110115	478	109988	520	110285	604		
	850	830 - 850	1950	3	Preto mate	110116	488	109989	541	110286	625		
	900	880 - 900	1950	3	Preto mate	110118	499	109990	551	110287	646		

Indicar de que lado está posicionado o fixo LC1, nos acabamentos Satinado e Serigrafia.

LATERAIS FIXOS / PARA FRONTAIS DE DUCHE

Sob pedido	MEDIDAS	LATERAL FIXO (LC1)	ALTURA (H)	Nº EMBALAGEM	ACABAMENTO	COD	€	Acetinado		Fumé		Serigrafia	
								COD	€	COD	€	COD	€
	<699	160 - 699	1950	3	Preto mate	110119	425	109991	488	110288	551		
	701 - 1200	701 - 1200	1950	3	Preto mate	110120	551	109992	646	110289	782		

Indicar de que lado está posicionado o fixo LC1, nos acabamentos Satinado e Serigrafia.

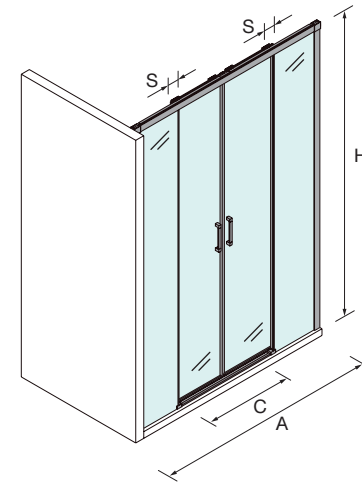


PORTAS DE CORRER

SERIE VERSA
Frontal de Duche prata brilho em stock

FC4 2 FIXAS 2 PORTAS DE CORRER

- Vidro temperado de espessura de 6 mm.
- Tratamento anticalcário incluído.
- Tipo de fecho, juntas magnéticas 90°.
- Compensação do desnível à parede 20 + 20 mm.
- Margem de adaptação 20 + 20 mm.
- Reversível.
- Sistema de fácil limpeza. Botão de pressão libertador de porta.
- Rolamentos duplos reguláveis em altura +2 -2 mm.
- Junta inferior para escoamento de água.
- Duplo puxador.



FRONTAL DE DUCHE

PRATO	MEDIDAS (A)	ACESSO (C)	SOBREPOSIÇÃO (S)	ALTURA (H)	Nº EMBALAGEM	ACABAMENTO	Transparente	
							COD	€
1400	1370 - 1410	538	30 + 30	1950	3	Prata brilho	109454	788
1450	1420 - 1460	563	30 + 30	1950	3	Prata brilho	109455	798
1500	1470 - 1510	588	30 + 30	1950	3	Prata brilho	109456	809
1550	1520 - 1560	613	30 + 30	1950	3	Prata brilho	109457	819
1600	1570 - 1610	638	30 + 30	1950	3	Prata brilho	109458	830
1650	1620 - 1660	663	30 + 30	1950	3	Prata brilho	109459	840
1700	1670 - 1710	688	30 + 30	1950	3	Prata brilho	109460	851
1750	1720 - 1760	713	30 + 30	1950	3	Prata brilho	109461	861
1800	1770 - 1810	738	30 + 30	1950	3	Prata brilho	109462	872
1850	1820 - 1860	763	30 + 30	1950	3	Prata brilho	109463	882
1900	1870 - 1910	788	30 + 30	1950	3	Prata brilho	109498	893
1950	1920 - 1960	813	30 + 30	1950	3	Prata brilho	109499	903
2000	1970 - 2010	838	30 + 30	1950	3	Prata brilho	109500	914

! NOTA: Corte de guia superior max 600 mm.

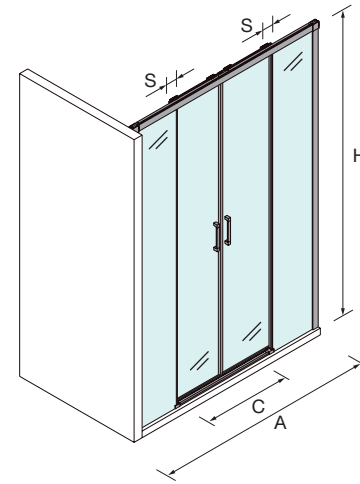


PORTAS DE CORRER

SERIE VERSA
Frontal de Duche prata brilho

FC4 2 FIXAS 2 PORTAS DE CORRER

- Vidro temperado de espessura de 6 mm.
- Tratamento anticalcário incluído.
- A serigrafia corresponde à impressão digital com um gradiente de acordo com o RAL selecionado.
- Tipo de fecho, juntas magnéticas 90°.
- Compensação do desnível à parede 20 + 20 mm.
- Margem de adaptação 20 + 20 mm.
- Reversível.
- Sistema de fácil limpeza. Botão de pressão libertador de porta.
- Rolamentos duplos reguláveis em altura +2 -2 mm.
- Junta inferior para escoamento de água.
- Duplo puxador.



FRONTAL DE DUCHE

PRATO	MEDIDAS (A)	ACESSO (C)	SOBREPOSIÇÃO (S)	ALTURA (H)	Nº EMBALAGEM	ACABAMENTO	Acetinado		Fumé		Serigrafia	
							COD	€	COD	€	COD	€
1400	1370 - 1410	538	30 + 30	1950	3	Prata brilho	110018	830	109814	935	110147	1103
1450	1420 - 1460	563	30 + 30	1950	3	Prata brilho	110019	840	109815	945	110148	1124
1500	1470 - 1510	588	30 + 30	1950	3	Prata brilho	110020	851	109816	956	110149	1134
1550	1520 - 1560	613	30 + 30	1950	3	Prata brilho	110021	861	109817	966	110150	1166
1600	1570 - 1610	638	30 + 30	1950	3	Prata brilho	110022	882	109818	987	110151	1187
1650	1620 - 1660	663	30 + 30	1950	3	Prata brilho	110023	893	109819	998	110152	1208
1700	1670 - 1710	688	30 + 30	1950	3	Prata brilho	110024	903	109820	1019	110153	1229
1750	1720 - 1760	713	30 + 30	1950	3	Prata brilho	110025	914	109821	1029	110154	1250
1800	1770 - 1810	738	30 + 30	1950	3	Prata brilho	110026	924	109822	1050	110155	1271
1850	1820 - 1860	763	30 + 30	1950	3	Prata brilho	110027	935	109823	1061	110156	1292
1900	1870 - 1910	788	30 + 30	1950	3	Prata brilho	110028	956	109824	1082	110157	1323
1950	1920 - 1960	813	30 + 30	1950	3	Prata brilho	110029	966	109825	1092	110158	1344
2000	1970 - 2010	838	30 + 30	1950	3	Prata brilho	110030	977	109826	1113	110159	1365

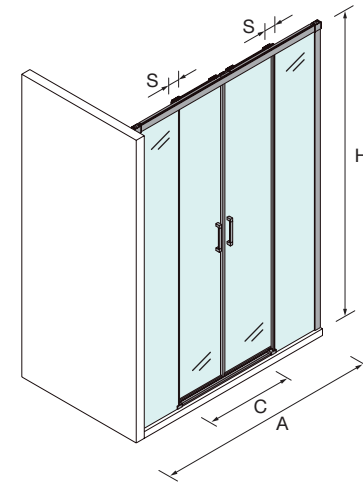
NOTA: Corte de guia superior max 600 mm.



SERIE VERSA
Frontal de Duche preto em stock

FC4 2 FIXAS 2 PORTAS DE CORRER

- Vidro temperado de espessura de 6 mm.
- Tratamento anticalcário incluído.
- Tipo de fecho, juntas magnéticas 90°.
- Compensação do desnível à parede 20 + 20 mm.
- Margem de adaptação 20 + 20 mm.
- Reversível.
- Sistema de fácil limpeza. Botão de pressão libertador de porta.
- Rolamentos duplos reguláveis em altura +2 -2 mm.
- Junta inferior para escoamento de água.
- Duplo puxador.



FRONTAL DE DUCHE

PRATO	MEDIDAS (A)	ACESSO (C)	SOBREPOSIÇÃO (S)	ALTURA (H)	Nº EMBALAGEM	ACABAMENTO	Transparente	
							COD	€
1400	1370 - 1410	538	30 + 30	1950	3	Preto mate	109603	788
1450	1420 - 1460	563	30 + 30	1950	3	Preto mate	109604	798
1500	1470 - 1510	588	30 + 30	1950	3	Preto mate	109605	809
1550	1520 - 1560	613	30 + 30	1950	3	Preto mate	109606	819
1600	1570 - 1610	638	30 + 30	1950	3	Preto mate	109607	830
1650	1620 - 1660	663	30 + 30	1950	3	Preto mate	109608	840
1700	1670 - 1710	688	30 + 30	1950	3	Preto mate	109609	851
1750	1720 - 1760	713	30 + 30	1950	3	Preto mate	109610	861
1800	1770 - 1810	738	30 + 30	1950	3	Preto mate	109611	872
1850	1820 - 1860	763	30 + 30	1950	3	Preto mate	109612	882
1900	1870 - 1910	788	30 + 30	1950	3	Preto mate	109613	893
1950	1920 - 1960	813	30 + 30	1950	3	Preto mate	109614	903
2000	1970 - 2010	838	30 + 30	1950	3	Preto mate	109615	914

! NOTA: Corte de guia superior max 600 mm.

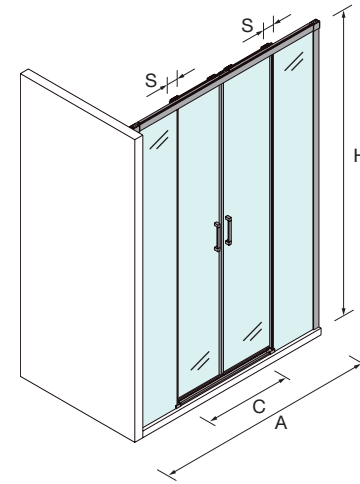


PORTAS DE CORRER

SERIE VERSA
Frontal de Duche preto

FC4 2 FIXAS 2 PORTAS DE CORRER

- Vidro temperado de espessura de 6 mm.
- Tratamento anticalcário incluído.
- A serigrafia corresponde à impressão digital com um gradiente de acordo com o RAL selecionado.
- Tipo de fecho, juntas magnéticas 90°.
- Compensação do desnível à parede 20 + 20 mm.
- Margem de adaptação 20 + 20 mm.
- Reversível.
- Sistema de fácil limpeza. Botão de pressão libertador de porta.
- Rolamentos duplos reguláveis em altura +2 -2 mm.
- Junta inferior para escoamento de água.
- Duplo puxador.



FRONTAL DE DUCHE

PRATO	MEDIDAS (A)	ACESSO (C)	SOBREPOSIÇÃO (S)	ALTURA (H)	Nº EMBALAGEM	ACABAMENTO	Acetinado		Fumé		Serigrafia	
							COD	€	COD	€	COD	€
1400	1370 - 1410	538	30 + 30	1950	3	Preto mate	110084	830	109904	935	110235	1103
1450	1420 - 1460	563	30 + 30	1950	3	Preto mate	110085	840	109905	945	110237	1124
1500	1470 - 1510	588	30 + 30	1950	3	Preto mate	110086	851	109906	956	110238	1134
1550	1520 - 1560	613	30 + 30	1950	3	Preto mate	110087	861	109907	966	110239	1166
1600	1570 - 1610	638	30 + 30	1950	3	Preto mate	110088	882	109908	987	110240	1187
1650	1620 - 1660	663	30 + 30	1950	3	Preto mate	110089	893	109909	998	110241	1208
1700	1670 - 1710	688	30 + 30	1950	3	Preto mate	110090	903	109910	1019	110242	1229
1750	1720 - 1760	713	30 + 30	1950	3	Preto mate	110091	914	109911	1029	110245	1250
1800	1770 - 1810	738	30 + 30	1950	3	Preto mate	110092	924	109912	1050	110246	1271
1850	1820 - 1860	763	30 + 30	1950	3	Preto mate	110093	935	109913	1061	110247	1292
1900	1870 - 1910	788	30 + 30	1950	3	Preto mate	110094	956	109914	1082	110248	1323
1950	1920 - 1960	813	30 + 30	1950	3	Preto mate	110095	966	109915	1092	110249	1344
2000	1970 - 2010	838	30 + 30	1950	3	Preto mate	110096	977	109916	1113	110250	1365

Sob pedido

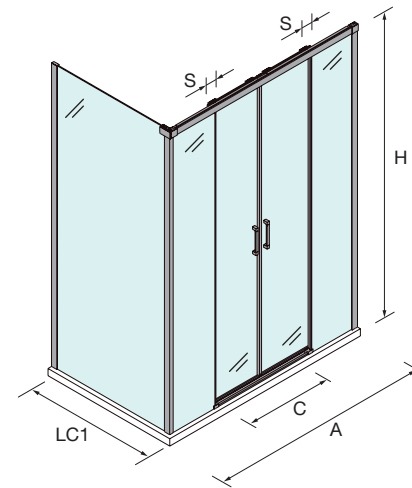
NOTA: Corte de guia superior max 600 mm.



PORTAS DE CORRER

SERIE VERSA
Frontal de Duche prata brilho com Lateral Fixo em stock
FC4 + LC1 2 FIXAS 2 PORTAS DE CORRER +LATERAL FIXO-FIXO

- Vidro temperado de espessura de 6 mm.
- Tratamento anticalcário incluído.
- Tipo de fecho, juntas magnéticas 90°.
- Compensação do desnível à parede 20 / 20 mm.
- Margem de adaptação 20 + 20 / 20 mm.
- Reversível para o acabamento Fumé.
- Sistema de fácil limpeza. Botão de pressão libertador de porta.
- Rolamentos duplos reguláveis em altura +2 -2 mm.
- Junta inferior para escoamento de água.
- Duplo puxador.


FRONTAL DE DUCHE

PRATO	MEDIDAS (A)	ACESSO (C)	SOBREPOSIÇÃO (S)	ALTURA (H)	Nº EMBALAGEM	ACABAMENTO	COD	€
1400	1370 - 1410	538	30 + 30	1950	3	Prata brilho	109454	788
1450	1420 - 1460	563	30 + 30	1950	3	Prata brilho	109455	798
1500	1470 - 1510	588	30 + 30	1950	3	Prata brilho	109456	809
1550	1520 - 1560	613	30 + 30	1950	3	Prata brilho	109457	819
1600	1570 - 1610	638	30 + 30	1950	3	Prata brilho	109458	830
1650	1620 - 1660	663	30 + 30	1950	3	Prata brilho	109459	840
1700	1670 - 1710	688	30 + 30	1950	3	Prata brilho	109460	851
1750	1720 - 1760	713	30 + 30	1950	3	Prata brilho	109461	861
1800	1770 - 1810	738	30 + 30	1950	3	Prata brilho	109462	872
1850	1820 - 1860	763	30 + 30	1950	3	Prata brilho	109463	882
1900	1870 - 1910	788	30 + 30	1950	3	Prata brilho	109498	893
1950	1920 - 1960	813	30 + 30	1950	3	Prata brilho	109499	903
2000	1970 - 2010	838	30 + 30	1950	3	Prata brilho	109500	914

NOTA: Corte de guia superior max 600 mm.

LATERAIS FIXOS / PARA FRONTAIS DE DUCHE

PRATO	LATERAL FIXO (LC1)	ALTURA (H)	Nº EMBALAGEM	ACABAMENTO	COD	€
700	680 - 700	1950	3	Prata brilho	109517	310
800	780 - 800	1950	3	Prata brilho	109519	320
900	880 - 900	1950	3	Prata brilho	109524	331

LATERAIS FIXOS / PARA FRONTAIS DE DUCHE

PRATO	LATERAL FIXO (LC1)	ALTURA (H)	Nº EMBALAGEM	ACABAMENTO	COD	€
750	730 - 750	1950	3	Prata brilho	109518	436
850	830 - 850	1950	3	Prata brilho	109521	457

LATERAIS FIXOS / PARA FRONTAIS DE DUCHE

MEDIDAS	LATERAL FIXO (LC1)	ALTURA (H)	Nº EMBALAGEM	ACABAMENTO	COD	€
<699	160 - 699	1950	3	Prata brilho	109525	425
701 - 1200	701 - 1200	1950	3	Prata brilho	109526	541



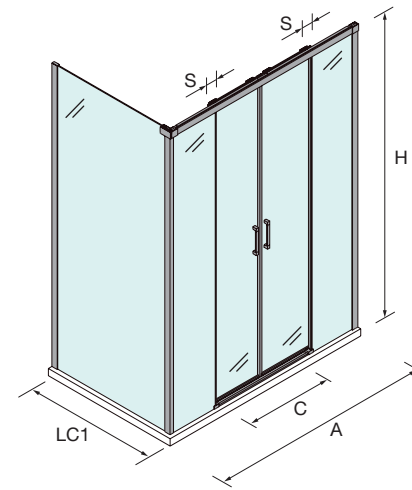
PORTAS DE CORRER

SERIE VERSA

Frontal de Duche prata brilho com Lateral Fixo

FC4 + LC1 2 FIXAS 2 PORTAS DE CORRER +LATERAL FIXO-FIXO

- Vidro temperado de espessura de 6 mm.
- Tratamento anticalcário incluído.
- A serigrafia corresponde à impressão digital com um gradiente de acordo com o RAL selecionado.
- Tipo de fecho, juntas magnéticas 90°.
- Compensação do desnível à parede 20 / 20 mm.
- Margem de adaptação 20 + 20 / 20 mm.
- Reversível para o acabamento Fumé.
- Sistema de fácil limpeza. Botão de pressão libertador de porta.
- Rolamentos duplos reguláveis em altura +2 -2 mm.
- Junta inferior para escoamento de água.
- Duplo puxador.



FRONTAL DE DUCHE

Sob pedido	PRATO	MEDIDAS (A)	ACESSO (C)	SOBREPOSIÇÃO (S)	ALTURA (H)	Nº EMBALAGEM	ACABAMENTO	Acetinado		Fumé		Serigrafia	
								COD	€	COD	€	COD	€
	1400	1370 - 1410	538	30 + 30	1950	3	Prata brilho	110018	830	109814	935	110147	1103
	1450	1420 - 1460	563	30 + 30	1950	3	Prata brilho	110019	840	109815	945	110148	1124
	1500	1470 - 1510	588	30 + 30	1950	3	Prata brilho	110020	851	109816	956	110149	1134
	1550	1520 - 1560	613	30 + 30	1950	3	Prata brilho	110021	861	109817	966	110150	1166
	1600	1570 - 1610	638	30 + 30	1950	3	Prata brilho	110022	882	109818	987	110151	1187
	1650	1620 - 1660	663	30 + 30	1950	3	Prata brilho	110023	893	109819	998	110152	1208
	1700	1670 - 1710	688	30 + 30	1950	3	Prata brilho	110024	903	109820	1019	110153	1229
	1750	1720 - 1760	713	30 + 30	1950	3	Prata brilho	110025	914	109821	1029	110154	1250
	1800	1770 - 1810	738	30 + 30	1950	3	Prata brilho	110026	924	109822	1050	110155	1271
	1850	1820 - 1860	763	30 + 30	1950	3	Prata brilho	110027	935	109823	1061	110156	1292
	1900	1870 - 1910	788	30 + 30	1950	3	Prata brilho	110028	956	109824	1082	110157	1323
	1950	1920 - 1960	813	30 + 30	1950	3	Prata brilho	110029	966	109825	1092	110158	1344
	2000	1970 - 2010	838	30 + 30	1950	3	Prata brilho	110030	977	109826	1113	110159	1365

NOTA: Corte de guia superior max 600 mm.

LATERAIS FIXOS / PARA FRONTAIS DE DUCHE

Sob pedido	PRATO	LATERAL FIXO (LC1)	ALTURA (H)	Nº EMBALAGEM	ACABAMENTO	Acetinado		Fumé		Serigrafia	
						COD	€	COD	€	COD	€
	700	680 - 700	1950	3	Prata brilho	110052	436	109870	499	110276	572
	800	780 - 800	1950	3	Prata brilho	110054	478	109872	520	110278	604
	900	880 - 900	1950	3	Prata brilho	110056	499	109874	551	110280	646

Indicar de que lado está posicionado o fixo LC1, nos acabamentos Satinado e Serigrafia.

LATERAIS FIXOS / PARA FRONTAIS DE DUCHE

Sob pedido	PRATO	LATERAL FIXO (LC1)	ALTURA (H)	Nº EMBALAGEM	ACABAMENTO	Acetinado		Fumé		Serigrafia	
						COD	€	COD	€	COD	€
	750	730 - 750	1950	3	Prata brilho	110053	446	109871	509	110277	583
	850	830 - 850	1950	3	Prata brilho	110055	488	109873	541	110279	625

Indicar de que lado está posicionado o fixo LC1, nos acabamentos Satinado e Serigrafia.

LATERAIS FIXOS / PARA FRONTAIS DE DUCHE

Sob pedido	MEDIDAS	LATERAL FIXO (LC1)	ALTURA (H)	Nº EMBALAGEM	ACABAMENTO	Acetinado		Fumé		Serigrafia	
						COD	€	COD	€	COD	€
	<699	160 - 699	1950	3	Prata brilho	110057	425	109875	488	110281	551
	701 - 1200	701 - 1200	1950	3	Prata brilho	110058	551	109878	646	110282	782

Indicar de que lado está posicionado o fixo LC1, nos acabamentos Satinado e Serigrafia.



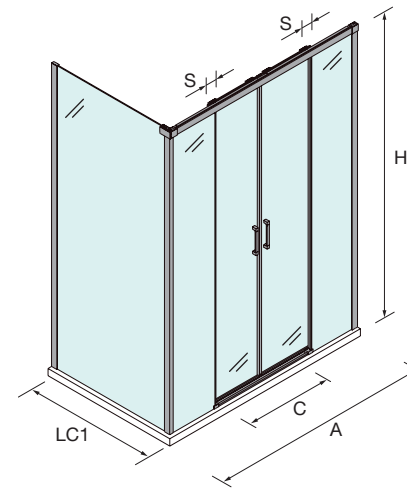
PORTAS DE CORRER

SERIE VERSA

Frontal preto com lateral fixo em stock

FC4 + LC1 2 FIXAS 2 PORTAS DE CORRER +LATERAL FIXO-FIXO

- Vidro temperado de espessura de 6 mm.
- Tratamento anticalcário incluído.
- Tipo de fecho, juntas magnéticas 90°.
- Compensação do desnível à parede 20 / 20 mm.
- Margem de adaptação 20 + 20 / 20 mm.
- Reversível para o acabamento Fumé.
- Sistema de fácil limpeza. Botão de pressão libertador de porta.
- Rolamentos duplos reguláveis em altura +2 -2 mm.
- Junta inferior para escoamento de água.
- Duplo puxador.


FRONTAL DE DUCHE

PRATO	MEDIDAS (A)	ACESSO (C)	SOBREPOSIÇÃO (S)	ALTURA (H)	Nº EMBALAGEM	ACABAMENTO	COD	€
1400	1370 - 1410	538	30 + 30	1950	3	Preto mate	109603	788
1450	1420 - 1460	563	30 + 30	1950	3	Preto mate	109604	798
1500	1470 - 1510	588	30 + 30	1950	3	Preto mate	109605	809
1550	1520 - 1560	613	30 + 30	1950	3	Preto mate	109606	819
1600	1570 - 1610	638	30 + 30	1950	3	Preto mate	109607	830
1650	1620 - 1660	663	30 + 30	1950	3	Preto mate	109608	840
1700	1670 - 1710	688	30 + 30	1950	3	Preto mate	109609	851
1750	1720 - 1760	713	30 + 30	1950	3	Preto mate	109610	861
1800	1770 - 1810	738	30 + 30	1950	3	Preto mate	109611	872
1850	1820 - 1860	763	30 + 30	1950	3	Preto mate	109612	882
1900	1870 - 1910	788	30 + 30	1950	3	Preto mate	109613	893
1950	1920 - 1960	813	30 + 30	1950	3	Preto mate	109614	903
2000	1970 - 2010	838	30 + 30	1950	3	Preto mate	109615	914

NOTA: Corte de guia superior max 600 mm.

LATERAIS FIXOS / PARA FRONTAIS DE DUCHE

PRATO	LATERAL FIXO (LC1)	ALTURA (H)	Nº EMBALAGEM	ACABAMENTO	COD	€
700	680 - 700	1950	3	Preto mate	109632	310
800	780 - 800	1950	3	Preto mate	109634	320
900	880 - 900	1950	3	Preto mate	109636	331

LATERAIS FIXOS / PARA FRONTAIS DE DUCHE

PRATO	LATERAL FIXO (LC1)	ALTURA (H)	Nº EMBALAGEM	ACABAMENTO	COD	€
750	730 - 750	1950	3	Preto mate	109633	436
850	830 - 850	1950	3	Preto mate	109635	457

LATERAIS FIXOS / PARA FRONTAIS DE DUCHE

MEDIDAS	LATERAL FIXO (LC1)	ALTURA (H)	Nº EMBALAGEM	ACABAMENTO	COD	€
<699	160 - 699	1950	3	Preto mate	109637	425
701 - 1200	701 - 1200	1950	3	Preto mate	109638	541

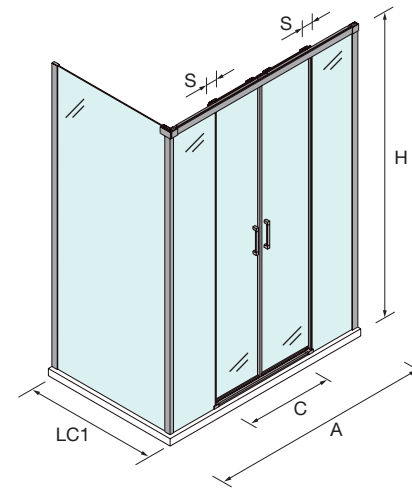


PORTAS DE CORRER

SERIE VERSA
Frontal preto com lateral fixo

FC4 + LC1 2 FIXAS 2 PORTAS DE CORRER +LATERAL FIXO-FIXO

- Vidro temperado de espessura de 6 mm.
- Tratamento anticalcário incluído.
- A serigrafia corresponde à impressão digital com um gradiente de acordo com o RAL selecionado.
- Tipo de fecho, juntas magnéticas 90°.
- Compensação do desnível à parede 20 / 20 mm.
- Margem de adaptação 20 + 20 / 20 mm.
- Reversível para o acabamento Fumé.
- Sistema de fácil limpeza. Botão de pressão libertador de porta.
- Rolamentos duplos reguláveis em altura +2 -2 mm.
- Junta inferior para escoamento de água.
- Duplo puxador.



FRONTAL DE DUCHE

PRATO	MEDIDAS (A)	ACESSO (C)	SOBREPOSIÇÃO (S)	ALTURA (H)	Nº EMBALAGEM	ACABAMENTO	Acetinado		Fumé		Serigrafia	
							COD	€	COD	€	COD	€
1400	1370 - 1410	538	30 + 30	1950	3	Preto mate	110084	830	109904	935	110235	1103
1450	1420 - 1460	563	30 + 30	1950	3	Preto mate	110085	840	109905	945	110237	1124
1500	1470 - 1510	588	30 + 30	1950	3	Preto mate	110086	851	109906	956	110238	1134
1550	1520 - 1560	613	30 + 30	1950	3	Preto mate	110087	861	109907	966	110239	1166
1600	1570 - 1610	638	30 + 30	1950	3	Preto mate	110088	882	109908	987	110240	1187
1650	1620 - 1660	663	30 + 30	1950	3	Preto mate	110089	893	109909	998	110241	1208
1700	1670 - 1710	688	30 + 30	1950	3	Preto mate	110090	903	109910	1019	110242	1229
1750	1720 - 1760	713	30 + 30	1950	3	Preto mate	110091	914	109911	1029	110245	1250
1800	1770 - 1810	738	30 + 30	1950	3	Preto mate	110092	924	109912	1050	110246	1271
1850	1820 - 1860	763	30 + 30	1950	3	Preto mate	110093	935	109913	1061	110247	1292
1900	1870 - 1910	788	30 + 30	1950	3	Preto mate	110094	956	109914	1082	110248	1323
1950	1920 - 1960	813	30 + 30	1950	3	Preto mate	110095	966	109915	1092	110249	1344
2000	1970 - 2010	838	30 + 30	1950	3	Preto mate	110096	977	109916	1113	110250	1365

NOTA: Corte de guia superior max 600 mm.

LATERAIS FIXOS / PARA FRONTAIS DE DUCHE

PRATO	LATERAL FIXO (LC1)	ALTURA (H)	Nº EMBALAGEM	ACABAMENTO	COD	Acetinado		Fumé		Serigrafia	
						€	COD	€	COD	€	COD
700	680 - 700	1950	3	Preto mate	110113	436	109986	499	110283	572	
800	780 - 800	1950	3	Preto mate	110115	478	109988	520	110285	604	
900	880 - 900	1950	3	Preto mate	110118	499	109990	551	110287	646	

Indicar de que lado está posicionado o fixo LC1, nos acabamentos Satinado e Serigrafia.

LATERAIS FIXOS / PARA FRONTAIS DE DUCHE

PRATO	LATERAL FIXO (LC1)	ALTURA (H)	Nº EMBALAGEM	ACABAMENTO	COD	Acetinado		Fumé		Serigrafia	
						€	COD	€	COD	€	COD
750	730 - 750	1950	3	Preto mate	110114	446	109987	509	110284	583	
850	830 - 850	1950	3	Preto mate	110116	488	109989	541	110286	625	

Indicar de que lado está posicionado o fixo LC1, nos acabamentos Satinado e Serigrafia.

LATERAIS FIXOS / PARA FRONTAIS DE DUCHE

MEDIDAS	LATERAL FIXO (LC1)	ALTURA (H)	Nº EMBALAGEM	ACABAMENTO	COD	Acetinado		Fumé		Serigrafia	
						€	COD	€	COD	€	COD
<699	160 - 699	1950	3	Preto mate	110119	425	109991	488	110288	551	
701 - 1200	701 - 1200	1950	3	Preto mate	110120	551	109992	646	110289	782	

Indicar de que lado está posicionado o fixo LC1, nos acabamentos Satinado e Serigrafia.

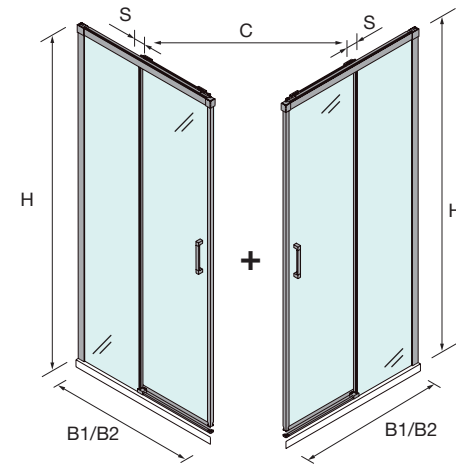


PORTAS DE CORRER

SERIE VERSA
Angular de Duche prata brilho em stock

AC2 + AC2 PORTAS DE CORRER/ FIXO 1/2

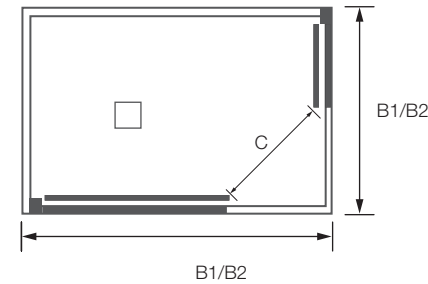
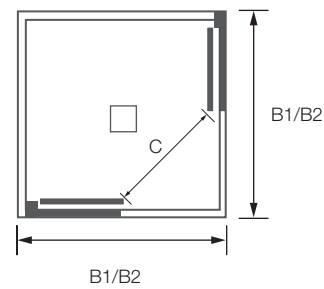
- Vidro temperado de espessura de 6 mm.
- Tratamento anticalcário incluído.
- Tipo de fecho, juntas magnéticas 45°.
- Compensação do desnível à parede 20 / 20 mm.
- Margem de adaptação 20 + 20 mm.
- Reversível.
- Sistema de fácil limpeza. Botão de pressão libertador de porta.
- Rolamentos duplos reguláveis em altura +2 -2 mm.
- Junta inferior para escoamento de água.
- Duplo puxador..



ANGULAR DE DUCHE 1/2

PRATO	MEDIDAS (B1)	MEDIDAS (B2)	SOBREPOSIÇÃO (S)	ALTURA (H)	Nº EMBALAGEM	ACABAMENTO	COD	€
700	690 - 710	690 - 710	25	1950	2	Prata brilho	107076	326
750	720 - 760	720 - 760	55-95	1950	2	Prata brilho	107077	336
800	790 - 810	790 - 810	25	1950	2	Prata brilho	107078	347
850	820 - 860	820 - 860	55-95	1950	2	Prata brilho	107079	357
900	890 - 910	890 - 910	25	1950	2	Prata brilho	107080	368
950	920 - 960	920 - 960	55-95	1950	2	Prata brilho	107081	378
1000	990 - 1010	990 - 1010	25	1950	2	Prata brilho	107082	389
1150	1120 - 1160	1120 - 1160	55-95	1950	2	Prata brilho	107083	399
1200	1190 - 1210	1190 - 1210	25	1950	2	Prata brilho	107084	410

! Veja as tabelas de combinação na pág. 120



B1/B2	B1/B2	ACESSO
700	700	346
750	750	294
800	800	417
850	850	361
900	900	488
950	950	460
1000	1000	558
1150	1150	620
1200	1200	698

B1/B2	B1/B2	ACESSO
700	750	321
700	800	386
700	850	353
700	900	423
700	950	407
700	1000	465
700	1150	490
700	1200	552
750	800	363
750	850	329
750	900	403
750	950	386
750	1000	446
750	1150	473
750	1200	537

B1/B2	B1/B2	ACESSO
800	850	392
800	900	454
800	950	441
800	1000	493
800	1150	519
800	1200	576
850	900	429
850	950	413
850	1000	470
850	1150	496
850	1200	557

B1/B2	B1/B2	ACESSO
900	950	474
900	1000	524
900	1150	547
900	1200	603
950	1000	512
950	1150	535
950	1200	592
1000	1150	580
1000	1200	633
1150	1200	670

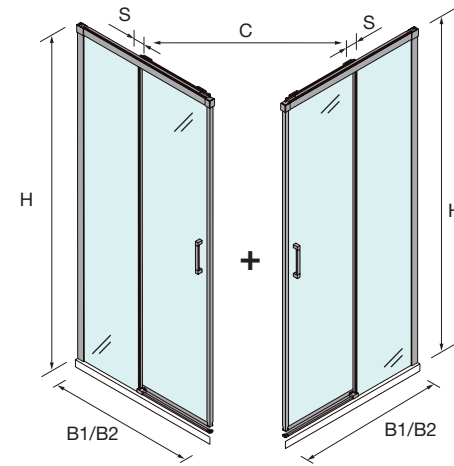


PORTAS DE CORRER

SERIE VERSA
Angular de Duche prata brilho

AC2 + AC2 PORTAS DE CORRER/ FIXO 1/2

- Vidro temperado de espessura de 6 mm.
- Tratamento anticalcário incluído.
- A serigrafia corresponde à impressão digital com um gradiente de acordo com o RAL selecionado.
- Tipo de fecho, juntas magnéticas 45°
- Compensação do desnível à parede 20 / 20 mm.
- Margem de adaptação 20 + 20 mm.
- Reversível para o acabamento Fumé.
- Sistema de fácil limpeza. Botão de pressão libertador de porta.
- Rolamentos duplos reguláveis em altura +2 -2 mm.
- Junta inferior para escoamento de água.
- Duplo puxador.



ANGULAR DE DUCHE 1/2

PRATO	MEDIDAS (B1)	MEDIDAS (B2)	SOBREPOSIÇÃO (S)	ALTURA (H)	Nº EMBALAGEM	ACABAMENTO	Acetinado		Fumé		Serigrafia	
							COD	€	COD	€	COD	€
700	690 - 710	690 - 710	25	1950	2	Prata brilho	110033	473	109827	515	110160	599
750	720 - 760	720 - 760	55-95	1950	2	Prata brilho	110034	494	109828	536	110161	620
800	790 - 810	790 - 810	25	1950	2	Prata brilho	110035	504	109829	546	110162	641
850	820 - 860	820 - 860	55-95	1950	2	Prata brilho	110036	515	109830	567	110163	662
900	890 - 910	890 - 910	25	1950	2	Prata brilho	110037	525	109831	578	110164	683
950	920 - 960	920 - 960	55-95	1950	2	Prata brilho	110038	546	109832	599	110165	704
1000	990 - 1010	990 - 1010	25	1950	2	Prata brilho	110039	557	109833	609	110166	725
1150	1120 - 1160	1120 - 1160	55-95	1950	2	Prata brilho	110040	588	109834	662	110167	809
1200	1190 - 1210	1190 - 1210	25	1950	2	Prata brilho	110041	599	109835	672	110168	819

! Indicar de que lado está posicionado o fixo LC1, nos acabamentos Satinado e Serigrafia.

! Veja as tabelas de acesso na pág. 112
Veja as tabelas de combinação na pág. 120

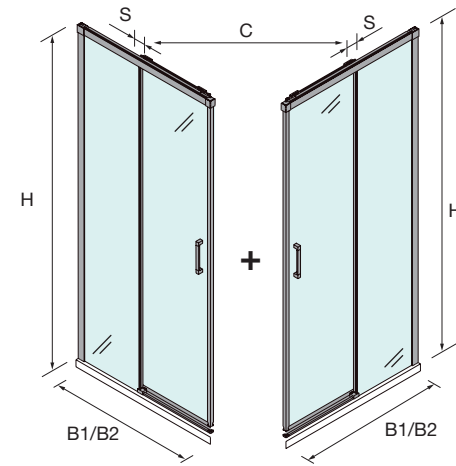


PORTAS DE CORRER

SERIE VERSA
Angular de Duche preto em stock

AC2 + AC2 PORTAS DE CORRER/ FIXO 1/2

- Vidro temperado de espessura de 6 mm.
- Tratamento anticalcário incluído.
- Tipo de fecho, juntas magnéticas 45°.
- Compensação do desnível à parede 20 / 20 mm.
- Margem de adaptação 20 + 20 mm.
- Reversível.
- Sistema de fácil limpeza. Botão de pressão libertador de porta.
- Rolamentos duplos reguláveis em altura +2 -2 mm.
- Junta inferior para escoamento de água.
- Duplo puxador..



ANGULAR DE DUCHE 1/2

PRATO	MEDIDAS (B1)	MEDIDAS (B2)	SOBREPOSIÇÃO (S)	ALTURA (H)	Nº EMBALAGEM	ACABAMENTO	Transparente	
							COD	€
700	690 - 710	690 - 710	25	1950	2	Preto mate	107085	326
750	720 - 760	720 - 760	55-95	1950	2	Preto mate	107086	336
800	790 - 810	790 - 810	25	1950	2	Preto mate	107087	347
850	820 - 860	820 - 860	55-95	1950	2	Preto mate	107088	357
900	890 - 910	890 - 910	25	1950	2	Preto mate	107089	368
950	920 - 960	920 - 960	55-95	1950	2	Preto mate	107090	378
1000	990 - 1010	990 - 1010	25	1950	2	Preto mate	107091	389
1150	1120 - 1160	1120 - 1160	55-95	1950	2	Preto mate	107092	399
1200	1190 - 1210	1190 - 1210	25	1950	2	Preto mate	107093	410



Veja as tabelas de acesso na pág. 112

Veja as tabelas de combinação na pág. 120

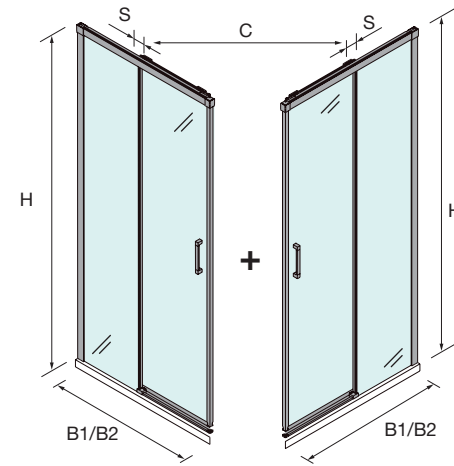


SERIE VERSA

Angular de Duche preto

AC2 + AC2 PORTAS DE CORRER/ FIXO 1/2

- Vidro temperado de espessura de 6 mm.
- Tratamento anticalcário incluído.
- A serigrafia corresponde à impressão digital com um gradiente de acordo com o RAL selecionado.
- Tipo de fecho, juntas magnéticas 45°.
- Compensação do desnível à parede 20 / 20 mm.
- Margem de adaptação 20 + 20 mm.
- Reversível para o acabamento Fumé.
- Sistema de fácil limpeza. Botão de pressão libertador de porta.
- Rolamentos duplos reguláveis em altura +2 -2 mm.
- Junta inferior para escoamento de água.
- Duplo puxador.



ANGULAR DE DUCHE 1/2

PRATO	MEDIDAS (B1)	MEDIDAS (B2)	SOBREPOSIÇÃO (S)	ALTURA (H)	Nº EMBALAGEM	ACABAMENTO	COD	Acetinado	Fumé	Serigrafia	COD	€
								€	€	€		
700	690 - 710	690 - 710	25	1950	2	Preto mate	110097	473	109917	515	110251	599
750	720 - 760	720 - 760	55-95	1950	2	Preto mate	110098	494	109918	536	110260	620
800	790 - 810	790 - 810	25	1950	2	Preto mate	110099	504	109919	546	110261	641
850	820 - 860	820 - 860	55-95	1950	2	Preto mate	110100	515	109920	567	110262	662
900	890 - 910	890 - 910	25	1950	2	Preto mate	110101	525	109921	578	110263	683
950	920 - 960	920 - 960	55-95	1950	2	Preto mate	110102	546	109922	599	110264	704
1000	990 - 1010	990 - 1010	25	1950	2	Preto mate	110103	557	109923	609	110265	725
1150	1120 - 1160	1120 - 1160	55-95	1950	2	Preto mate	110104	588	109924	662	110266	809
1200	1190 - 1210	1190 - 1210	25	1950	2	Preto mate	110105	599	109925	672	110267	819

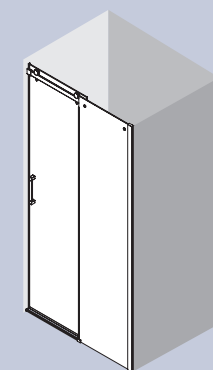
! Indicar de que lado está posicionado o fixo LC1, nos acabamentos Satinado e Serigrafia.

! Veja as tabelas de acesso na pág. 112
 Veja as tabelas de combinação na pág. 120

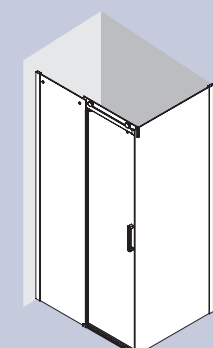


PORTAS DE CORRER

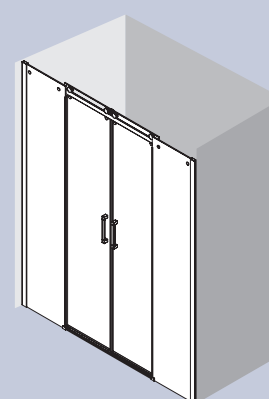
[Helsinki]



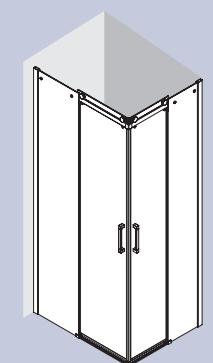
● **FRONTAL FIXO + 1 PORTA**



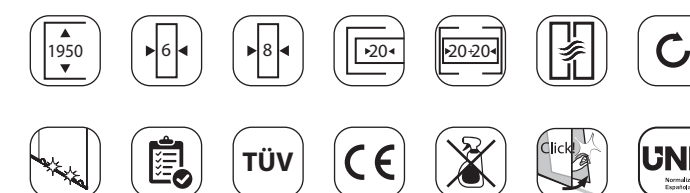
● **FRONTAL FIXO / 1 PORTA + LATERAL FIXO**

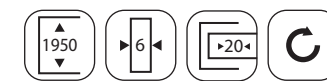


● **FRONTAL 2 FIXO + 2 PORTA**



● **ANGULAR 2 FIXO + 2 PORTA**

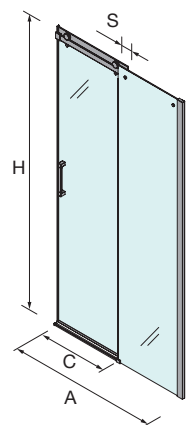




SÉRIE HELSINKI Frontal de Duche

DE CORRER 1 PORTA / 1 FIXO

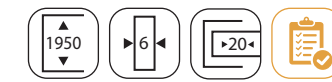
- Vidro temperado de espessura de 6 mm.
- Sistema de abertura, porta de correr.
- Tipo de fecho, borracha bolha.
- Compensação, 40 mm frontal / 20 mm lateral fixo.
- Reversível.
- Sistema fácil de limpeza
- Rolamento regulável.



FRONTAL DE DUCHE

PRATO	MEDIDAS (A)	ACESSO (C)	SOBREPOSIÇÃO (S)	ALTURA (H)	Nº EMBALAGEM	ACABAMENTO	COD	€
1000	960 - 1000	394	35	1950	1	Prata brilho	22442	488
1050	1000 - 1040	414	35	1950	1	Prata brilho	22443	488
1100	1040 - 1080	434	35	1950	1	Prata brilho	22444	488
1100	1080 - 1120	454	35	1950	1	Prata brilho	22445	502
1150	1120 - 1160	474	35	1950	1	Prata brilho	22446	502
1200	1160 - 1200	494	35	1950	1	Prata brilho	22447	502
1250	1200 - 1240	514	35	1950	1	Prata brilho	22448	515
1300	1240 - 1280	534	35	1950	1	Prata brilho	22449	515
1300	1280 - 1320	554	35	1950	1	Prata brilho	22450	515
1350	1320 - 1360	574	35	1950	1	Prata brilho	22451	526
1400	1360 - 1400	594	35	1950	1	Prata brilho	22452	526
1400	1400 - 1440	614	35	1950	1	Prata brilho	22453	526
1500	1440 - 1480	634	35	1950	1	Prata brilho	22454	540
1500	1480 - 1520	654	35	1950	1	Prata brilho	22455	540
1550	1520 - 1560	674	35	1950	1	Prata brilho	22456	540
1600	1560 - 1600	694	35	1950	2	Prata brilho	22457	540

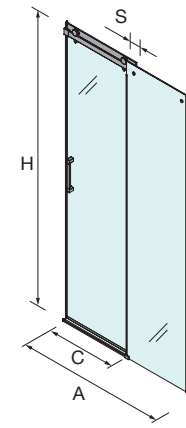




SÉRIE HELSINKI
Frontal entre paredes à medida

DE CORRER 1 PORTA / 1 FIXO, À MEDIDA

- Vidro temperado de espessura de 6 mm.
- Sistema de abertura, porta de correr.
- Tipo de fecho, borracha bolha.
- Compensação, 40 mm frontal / 20 mm lateral fixo.
- Reversível, exceto vidro acetinado.
- Sistema fácil de limpeza
- Rolamento regulável.



FRONTAL DE DUCHE

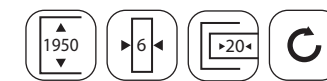
Sob pedido	FRONTAL DE DUCHE												
	MEDIDAS	MEDIDAS (A)	ACESSO (C)	SOBREPOSIÇÃO (S)	ALTURA (H)	Nº EMBALAGEM	ACABAMENTO	COD	€	COD	€	COD	€
	1000 - 1200	1000 - 1200	494 - 594	35	1500 - 1950	1	Prata brilho	82146	611	95309	723	82151	732
	1201 - 1400	1201 - 1400	594 - 694	35	1500 - 1950	2	Prata brilho	82147	659	95310	789	82152	815
	1401 - 1600	1401 - 1600	694 - 794	35	1500 - 1950	2	Prata brilho	82148	707	95311	848	82153	828
	1601 - 1800	1601 - 1800	794 - 894	35	1500 - 1950	2	Prata brilho	82149	756	95312	924	82154	876
	1801 - 2000	1801 - 2000	894	35	1500 - 1950	2	Prata brilho	82150	804	95313	979	82155	924

OPCIONAIS

COD	DESCRIÇÃO	€
22769	Kit de fecho magnético	36



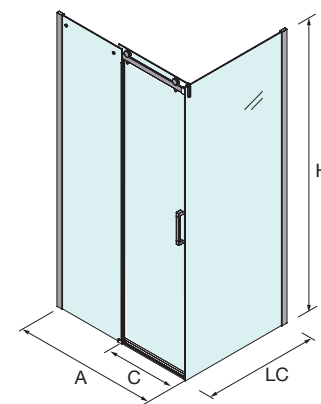
PORTAS DE CORRER



SÉRIE HELSINKI
Frontal com lateral

DE CORRER 1 PORTA / 1 FIXO + LATERAL FIXO

- Vidro temperado de espessura de 6 mm.
- Sistema de abertura, porta de correr.
- Tipo de fecho, borracha bolha.
- Compensação, 40 mm frontal / 20 mm lateral fixo.
- Reversível, exceto vidro acetinado.
- Sistema fácil de limpeza
- Rolamento regulável.



FRONTAL DE DUCHE

PRATO	MEDIDAS (A)	ACESSO (C)	SOBREPOSIÇÃO (S)	ALTURA (H)	Nº EMBALAGEM	ACABAMENTO	COD	€
1000	960 - 1000	394	35	1950	1	Prata brilho	22442	488
1050	1000 - 1040	414	35	1950	1	Prata brilho	22443	488
1100	1040 - 1080	434	35	1950	1	Prata brilho	22444	488
1100	1080 - 1120	454	35	1950	1	Prata brilho	22445	502
1150	1120 - 1160	474	35	1950	1	Prata brilho	22446	502
1200	1160 - 1200	494	35	1950	1	Prata brilho	22447	502
1250	1200 - 1240	514	35	1950	1	Prata brilho	22448	515
1300	1240 - 1280	534	35	1950	1	Prata brilho	22449	515
1300	1280 - 1320	554	35	1950	1	Prata brilho	22450	515
1350	1320 - 1360	574	35	1950	1	Prata brilho	22451	526
1400	1360 - 1400	594	35	1950	1	Prata brilho	22452	526
1400	1400 - 1440	614	35	1950	1	Prata brilho	22453	526
1500	1440 - 1480	634	35	1950	1	Prata brilho	22454	540
1500	1480 - 1520	654	35	1950	1	Prata brilho	22455	540
1550	1520 - 1560	674	35	1950	1	Prata brilho	22456	540
1600	1560 - 1600	694	35	1950	2	Prata brilho	22457	540

LATERAL FIXO

PRATO	LATERAL FIXO (LC)	ALTURA (H)	Nº EMBALAGEM	ACABAMENTO	COD	€
700	675 - 695	1950	1	Prata brilho	22458	273
800	775 - 795	1950	1	Prata brilho	22459	285
900	875 - 895	1950	1	Prata brilho	22460	297

OPCIONAIS

COD	DESCRIÇÃO	€
22769	Kit de fecho magnético	36



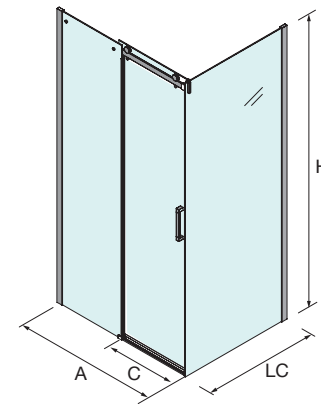
PORTAS DE CORRER

SÉRIE HELSINKI

Frontal com lateral à medida

DE CORRER 1 PORTA / 1 FIXO + LATERAL FIXO

- Vidro temperado de espessura de 6 mm.
- Sistema de abertura, porta de correr.
- Tipo de fecho, borracha bolha.
- Compensação, 40 mm frontal / 20 mm lateral fixo.
- Reversível, exceto vidro acetinado.
- Sistema fácil de limpeza
- Rolamento regulável.



FRONTAL DE DUCHE

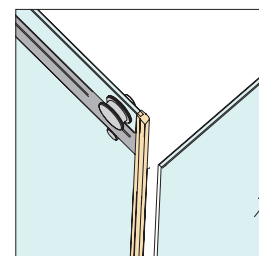
MEDIDAS	MEDIDAS (A)	ACESSO (C)	SOBREPOSIÇÃO (S)	ALTURA (H)	Nº EMBALAGEM	ACABAMENTO	Transparente		Acetinado		Fumé	
							COD	€	COD	€	COD	€
1000 - 1200	1000 - 1200	494 - 594	35	1500 - 1950	1	Prata brilho	82146	611	95309	723	82151	732
1201 - 1400	1201 - 1400	594 - 694	35	1500 - 1950	2	Prata brilho	82147	659	95310	789	82152	815
1401 - 1600	1401 - 1600	694 - 794	35	1500 - 1950	2	Prata brilho	82148	707	95311	848	82153	828
1601 - 1800	1601 - 1800	794 - 894	35	1500 - 1950	2	Prata brilho	82149	756	95312	924	82154	876
1801 - 2000	1801 - 2000	894	35	1500 - 1950	2	Prata brilho	82150	804	95313	979	82155	924

LATERAL FIXO

MEDIDAS	LATERAL FIXO (LC)	ALTURA (H)	Nº EMBALAGEM	ACABAMENTO	Transparente		Acetinado		Fumé	
					COD	€	COD	€	COD	€
120 - 600	120 - 600	1500 - 1950	1	Prata brilho	25739	273	95337	334	82132	339
601 - 800	601 - 800	1500 - 1950	1	Prata brilho	25740	285	95338	383	82133	351
801 - 1000	801 - 1000	1500 - 1950	1	Prata brilho	25741	321	95339	470	82135	387
1001 - 1200	1001 - 1200	1500 - 1950	1	Prata brilho	25742	345	95340	524	82137	412

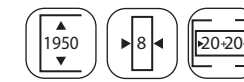
OPCIONAIS

COD	DESCRIÇÃO	€
22769	Kit de fecho magnético	36



Kit fecho magnético

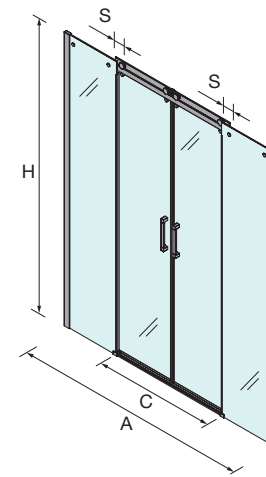




SÉRIE HELSINKI
Frontal de Duche

DE CORRER 2 PORTAS / 2 FIXOS

- Vidro temperado de espessura de 8 mm.
- Sistema de abertura, porta de correr.
- Tipo de fecho, borracha magnética.
- Compensação, 20 mm cada lado.
- Puxadores incluídos.
- Sistema fácil de limpeza
- Rolamento regulável.



FRONTAL DE DUCHE

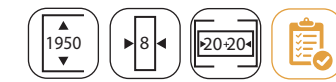
PRATO	MEDIDAS (A)	ACESSO (C)	SOBREPOSIÇÃO (S)	ALTURA (H)	Nº EMBALAGEM	ACABAMENTO	COD	€
1600	1600 - 1640	632	35	1950	2	Prata brilho	22467	625
1650	1640 - 1680	652	35	1950	2	Prata brilho	22468	636
1700	1680 - 1720	672	35	1950	2	Prata brilho	22469	649
1750	1720 - 1760	692	35	1950	2	Prata brilho	22470	660
1800	1760 - 1800	712	35	1950	2	Prata brilho	22471	673



Rolamento super deslizando



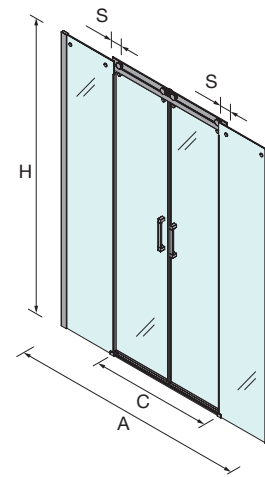
PORTAS DE CORRER



SÉRIE HELSINKI
Frontal entre paredes à medida

DE CORRER 2 PORTAS / 2 FIXOS

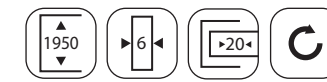
- Vidro temperado de espessura de 8 mm.
- Sistema de abertura, porta de correr.
- Tipo de fecho, borracha magnética.
- Compensação, 20 mm cada lado.
- Sistema fácil de limpeza.
- Rolamento regulável.



Sob pedido	FRONTAL DE DUCHE												
	MEDIDAS	MEDIDAS (A)	ACESSO (C)	SOBREPOSIÇÃO (S)	ALTURA (H)	Nº EMBALAGEM	ACABAMENTO	COD	€	COD	€	COD	€
	1400 - 1800	1400 - 1800	632 - 732	35	1500 - 1950	2	Prata brilho	95345	1199	95349	1361	95347	1383
	1801 - 2000	1801 - 2000	632 - 732	35	1500 - 1950	2	Prata brilho	95346	1242	95350	1415	95348	1448



PORTAS DE CORRER

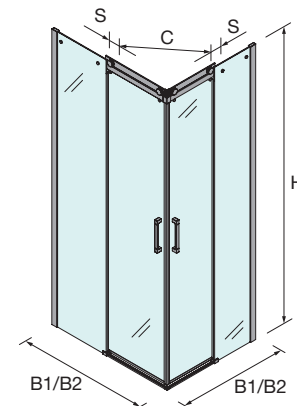


SÉRIE HELSINKI

Angular

DE CORRER 2 PORTAS / 2 FIXOS

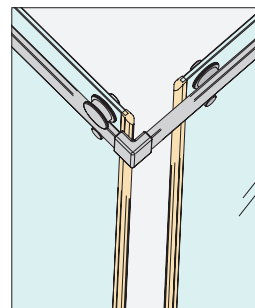
- Vidro temperado de espessura de 6 mm.
- Sistema de abertura, porta de correr.
- Tipo de fecho, borracha magnética.
- Compensação, 20 mm cada lado.
- Reversível.
- Puxadores incluídos.
- Sistema fácil de limpeza
- Rolamento regulável.



ANGULAR DE DUCHE 2 PORTAS 2 FIXOS PRATA BRILHO

PRATO	MEDIDAS (B1)	MEDIDAS (B2)	ACESSO (C)	SOBREPOSIÇÃO (S)	ALTURA (H)	Nº EMBALAGEM	ACABAMENTO	Transparente	
								COD	€
700 x 900	675 - 695	875 - 895	410	35	1950	1	Prata brilho	22465	741
700 x 1000	675 - 695	975 - 995	452	35	1950	1	Prata brilho	22464	760
700 x 1200	675 - 695	1175 - 1195	452	35	1950	1	Prata brilho	22461	773
800 x 1000	775 - 795	975 - 995	479	35	1950	1	Prata brilho	22463	773
800 x 1200	775 - 795	1175 - 1195	479	35	1950	1	Prata brilho	22462	784

Opções recomendadas para a nossa gama de bases de duche.



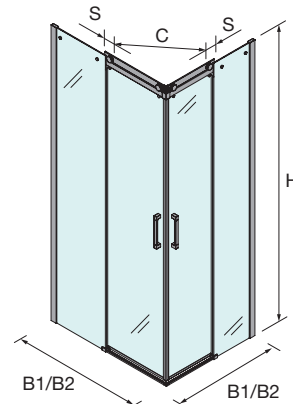
Detalhe de fecho angular



SÉRIE HELSINKI
Angular de Duche

DE CORRER 2 PORTAS / 2 FIXOS

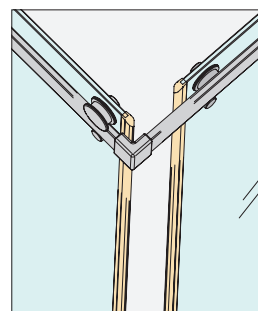
- Vidro temperado de espessura de 6 mm.
- Sistema de abertura, porta de correr.
- Tipo de fecho, borracha magnética.
- Compensação, 20 mm cada lado.
- Reversível, exceto vidro acetinado.
- Sistema fácil de limpeza
- Rolamento regulável.



ANGULAR DE DUCHE 2PORTAS 2 FIXOS PRATA BRILHO

MEDIDAS	MEDIDAS (B1)	MEDIDAS (B2)	ACESSO SOBREPOSIÇÃO		ALTURA (H)	Nº EMBALAGEM	ACABAMENTO	Transparente				Acetinado				Fumé			
			(C)	(S)				COD	€	COD	€	COD	€	COD	€	COD	€		
<700 x <1000	600 - 700	700 - 1000	505	35	1500 - 1950	2	Prata brilho	95354	1054	95414	1195	95405	1275						
<700 x 1001 - 1200	600 - 700	1001 - 1200	590	35	1500 - 1950	2	Prata brilho	95355	1091	95415	1238	95406	1329						
<700 x 1201 - 1400	600 - 700	1201 - 1400	679	35	1500 - 1950	2	Prata brilho	95356	1124	95416	1281	95407	1383						
701 - 800 x <1000	701 - 800	700 - 1000	531	35	1500 - 1950	2	Prata brilho	95357	1076	95417	1216	95408	1307						
701 - 800 x 1001 - 1200	701 - 800	1001 - 1200	612	35	1500 - 1950	2	Prata brilho	95358	1113	95418	1264	95409	1361						
701 - 800 x 1201 - 1400	701 - 800	1201 - 1400	698	35	1500 - 1950	2	Prata brilho	95359	1173	95419	1336	95410	1444						
801 - 900 x <1000	801 - 900	700 - 1000	557	35	1500 - 1950	2	Prata brilho	95360	1130	95420	1275	95411	1368						
801 - 900 x 1001 - 1200	801 - 900	1001 - 1200	635	35	1500 - 1950	2	Prata brilho	95362	1167	95421	1318	95412	1422						
801 - 900 x 1201 - 1400	801 - 900	1201 - 1400	718	35	1500 - 1950	2	Prata brilho	95404	1199	95422	1368	95413	1481						

Sob pedido

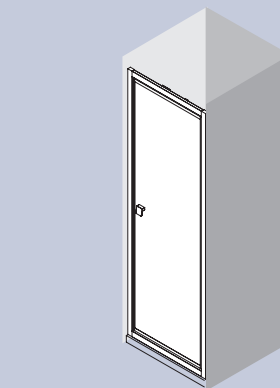


Detalhe de fecho angular

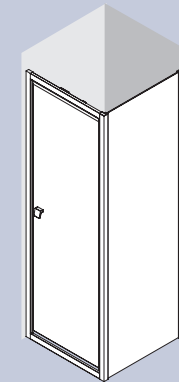


PORTAS DE CORRER

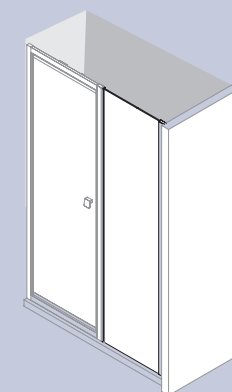
[Habitat II]



● ● FRONTAL 1 PORTA



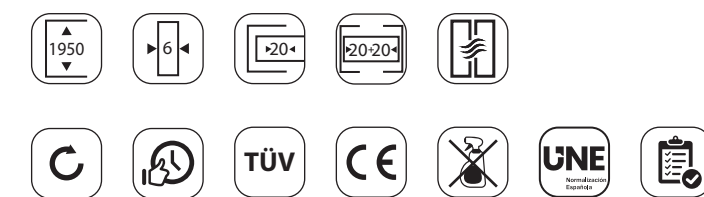
● ● FRONTAL 1 PORTA + LATERAL FIXO



● ● FRONTAL 1 PORTA + LATERAL FIXO

Ultra-Protect

Tratamento anticalcário incluído.

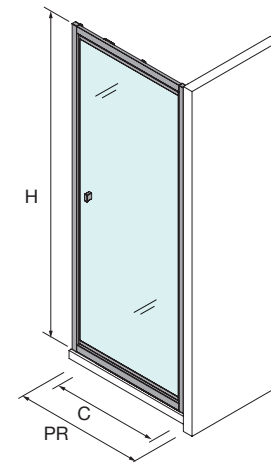


SÉRIE HABITAT II

Frontal argenteo lúcido

PORTA REBATÍVEL GIRATÓRIA

- Vidro temperado de espessura de 6 mm.
- Tratamento anticalcário incluído.
- Sistema de abertura, porta rebatível a 90°.
- Aproveite o espaço, 80% de abertura para o interior.
- Tipo de fecho, perfil magnético.
- Compensação, 20 mm cada lado, brilhho.
- Reversível.
- Puxador duplo de design minimalista.
- Instalação com sistema "Click".

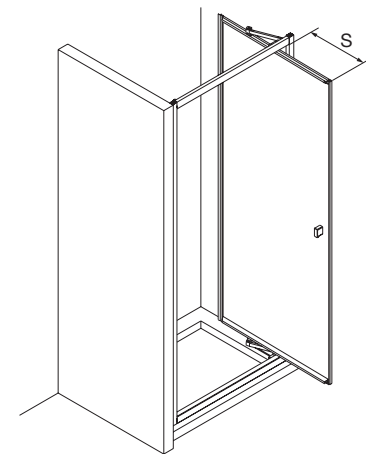


FRONTAL DE DUCHE

PRATO	PORTA REVERSÍVEL (PR)	ACESSO (C)	ALTURA (H)	Nº EMBALAGEM	ACABAMENTO	COD	€
700	670 - 710	510	1950	1	Prata brilho	113940	452
750	720 - 760	560	1950	1	Prata brilho	113941	462
800	770 - 810	610	1950	1	Prata brilho	113942	473
850	820 - 860	660	1950	1	Prata brilho	113943	483
900	870 - 910	710	1950	1	Prata brilho	113944	494
950	920 - 960	760	1950	1	Prata brilho	113945	504
1000	970 - 1010	810	1950	1	Prata brilho	113946	515

UTILIZAÇÃO DO ESPAÇO ABERTURA INTERIOR

	S	ACESSO (C)	LARGURA PORTA
Habitat II 670-710 - 110 mm	110	510	600
Habitat II 720-760 - 118 mm	140	560	650
Habitat II 770-810 - 126 mm	160	610	700
Habitat II 820-860 - 134 mm	190	660	750
Habitat II 870-910 - 142 mm	210	710	800
Habitat II 920-960 - 150 mm	240	760	850
Habitat II 970-1010 - 158 mm	260	810	900

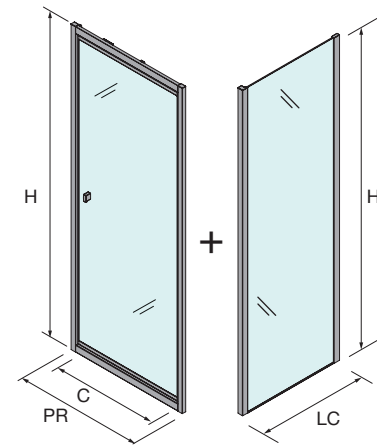


SÉRIE HABITAT II

Frontal prata brilho com lateral fixo

RESGUARDO FRONTAL DUCHE COM LATERAL FIXO

- Vidro temperado de espessura de 6 mm.
- Tratamento anticalcário incluído.
- Sistema de abertura, porta rebatível a 90°.
- Aproveite o espaço, 80% de abertura para o interior.
- Tipo de fecho, perfil magnético.
- Compensação, 20 mm cada lado, brilho.
- Reversível.
- Puxador duplo de design minimalista.
- Instalação com sistema "Click".


FRONTAL DE DUCHE

PRATO	PORTA REVERSÍVEL (PR)	ACESSO (C)	ALTURA (H)	Nº EMBALAGEM	ACABAMENTO	COD	€
700	670 - 710	510	1950	1	Prata brilho	113940	452
750	720 - 760	560	1950	1	Prata brilho	113941	462
800	770 - 810	610	1950	1	Prata brilho	113942	473
850	820 - 860	660	1950	1	Prata brilho	113943	483
900	870 - 910	710	1950	1	Prata brilho	113944	494
950	920 - 960	760	1950	1	Prata brilho	113945	504
1000	970 - 1010	810	1950	1	Prata brilho	113946	515

LATERAIS FIXOS / PARA FRONTAIS DE DUCHE

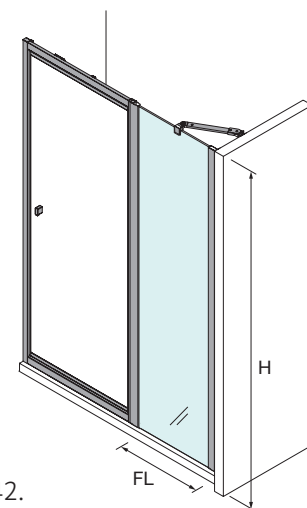
PRATO	LATERAL FIXO (LC)	ALTURA (H)	Nº EMBALAGEM	ACABAMENTO	COD	€
700	670 - 690	1950	1	Prata brilho	113937	247
800	770 - 790	1950	1	Prata brilho	113938	257
900	870 - 890	1950	1	Prata brilho	113939	268

LATERAIS FIXOS / PARA FRONTAIS DE DUCHE

PRATO	LATERAL FIXO (LC)	ALTURA (H)	Nº EMBALAGEM	ACABAMENTO	COD	€
160 - 300	160 - 300	1950	1	Prata brilho	114790	231
301 - 600	301 - 600	1950	1	Prata brilho	114791	257
601 - 900	601 - 900	1950	1	Prata brilho	114792	284
901 - 1200	901 - 1200	1950	1	Prata brilho	114793	310

LATERAIS FIXOS ESPECIAIS/ PARA FRONTAIS DE DUCHE

PRATO	FIXO ALINHADO (FL)	ALTURA (H)	Nº EMBALAGEM	ACABAMENTO	COD	€
160 - 400	160 - 400	1950	1	Prata brilho	114794	242
401 - 800	401 - 800	1950	1	Prata brilho	114795	278



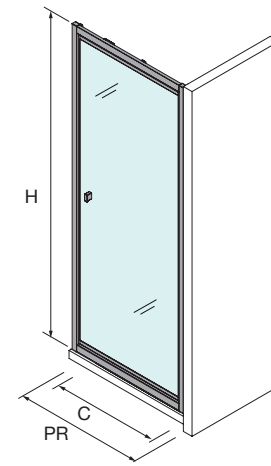
Consulte as tabelas de aproveitamento do espaço e aberturas interiores na página 142.

SÉRIE HABITAT II

Frontal preto

PORTA REBATÍVEL GIRATÓRIA

- Vidro temperado de espessura de 6 mm.
- Tratamento anticalcário incluído.
- Sistema de abertura, porta rebatível a 90°.
- Aproveite o espaço, 80% de abertura para o interior.
- Tipo de fecho, perfil magnético.
- Compensação, 20 mm cada lado, brilho.
- Reversível.
- Puxador duplo de design minimalista.
- Instalação com sistema "Click".



FRONTAL DE DUCHE

PRATO	PORTA REVERSÍVEL (PR)	ACESSO (C)	ALTURA (H)	Nº EMBALAGEM	ACABAMENTO	COD	€
700	670 - 710	510	1950	1	Preto mate	113947	452
750	720 - 760	560	1950	1	Preto mate	113948	462
800	770 - 810	610	1950	1	Preto mate	113949	473
850	820 - 860	660	1950	1	Preto mate </td <td>113950</td> <td>483</td>	113950	483
900	870 - 910	710	1950	1	Preto mate	113951	494
950	920 - 960	760	1950	1	Preto mate	113952	504
1000	970 - 1010	810	1950	1	Preto mate	113953	515

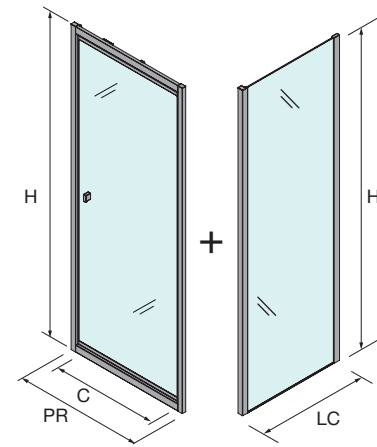
! Consulte as tabelas de aproveitamento do espaço e aberturas interiores na página 142.



SÉRIE HABITAT II
Frontal preto com lateral fixo

RESGUARDO FRONTAL DUCHE COM LATERAL FIXO

- Vidro temperado de espessura de 6 mm.
- Tratamento anticalcário incluído.
- Sistema de abertura, porta rebatível a 90°.
- Aproveite o espaço, 80% de abertura para o interior.
- Tipo de fecho, perfil magnético.
- Compensação, 20 mm cada lado, brilhho.
- Reversível.
- Puxador duplo de design minimalista.
- Instalação com sistema "Click".



FRONTAL DE DUCHE

PRATO	PORTA REVERSÍVEL (PR)	ACESSO (C)	ALTURA (H)	Nº EMBALAGEM	ACABAMENTO	COD	€
700	670 - 710	510	1950	1	Preto mate	113947	452
750	720 - 760	560	1950	1	Preto mate	113948	462
800	770 - 810	610	1950	1	Preto mate	113949	473
850	820 - 860	660	1950	1	Preto mate	113950	483
900	870 - 910	710	1950	1	Preto mate	113951	494
950	920 - 960	760	1950	1	Preto mate	113952	504
1000	970 - 1010	810	1950	1	Preto mate	113953	515

LATERAIS FIXOS / PARA FRONTAIS DE DUCHE

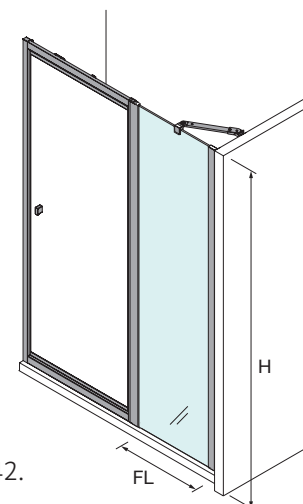
PRATO	LATERAL FIXO (LC)	ALTURA (H)	Nº EMBALAGEM	ACABAMENTO	COD	€
700	670 - 690	1950	1	Preto mate	113966	247
800	770 - 790	1950	1	Preto mate	113967	257
900	870 - 890	1950	1	Preto mate	113968	268

LATERAIS FIXOS / PARA FRONTAIS DE DUCHE

PRATO	LATERAL FIXO (LC)	ALTURA (H)	Nº EMBALAGEM	ACABAMENTO	COD	€
160 - 300	160 - 300	1950	1	Preto mate	114796	231
301 - 600	301 - 600	1950	1	Preto mate	114797	257
601 - 900	601 - 900	1950	1	Preto mate	114798	284
901 - 1200	901 - 1200	1950	1	Preto mate	114799	310

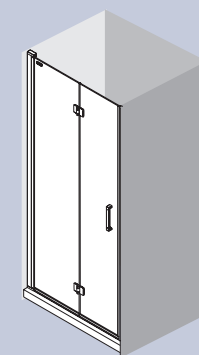
LATERAIS FIXOS ESPECIAIS/ PARA FRONTAIS DE DUCHE

PRATO	FIXO ALINHADO (FL)	ALTURA (H)	Nº EMBALAGEM	ACABAMENTO	COD	€
160 - 400	160 - 400	1950	1	Preto mate	114800	242
401 - 800	401 - 800	1950	1	Preto mate	114801	278

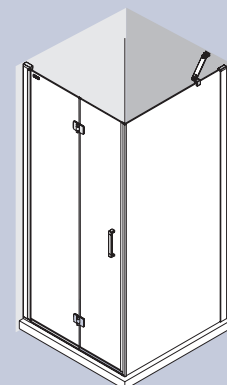


Consulte as tabelas de aproveitamento do espaço e aberturas interiores na página 142.

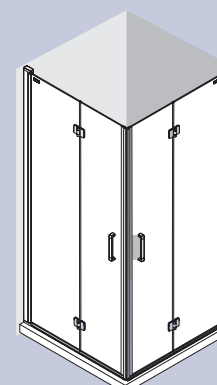
[Odense]



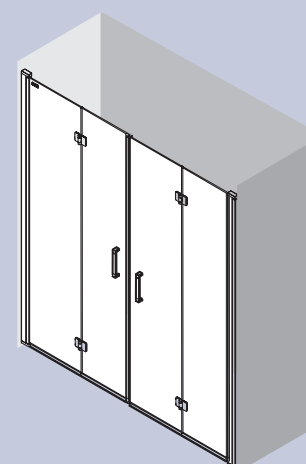
● **FRONTAL 1 PORTA**



● **ANGULAR 1 PORTA + LATERAL FIXO**



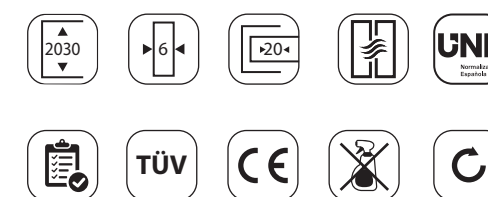
● **ANGULAR 2 PORTA**



● **FRONTAL 2 PORTAS 2 FIXOS**

Ultra-Protect

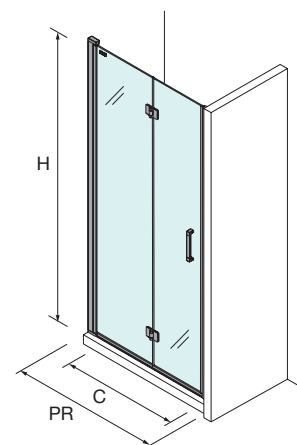
Tratamento anticalcário incluído.



SERIE ODENSE
Frontal de Duche

PORTA ARTICULADA/DOBRÁVEL

- Vidro temperado de espessura de 6 mm.
- Tratamento anticalcário incluído.
- Sistema de abertura, porta rebatível / dobrável.
- Tipo de fecho, perfil magnético.
- Compensação, 20 mm frontal.
- Reversível.
- Puxadores incluídos.



FRONTAL DE DUCHE

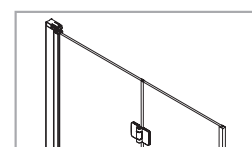
PRATO	PORTA REVERSÍVEL (PR)	ACESSO (C)	ALTURA (H)	Nº EMBALAGEM	ACABAMENTO	COD	€
700	670 - 690	600	2030	1	Prata brilho	26731	469
800	770 - 790	700	2030	1	Prata brilho	26732	495
900	870 - 890	800	2030	1	Prata brilho	26733	520
1000	970 - 990	900	2030	1	Prata brilho	26734	544

Transparente

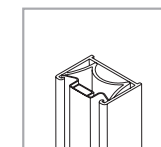


OBRIGATÓRIO

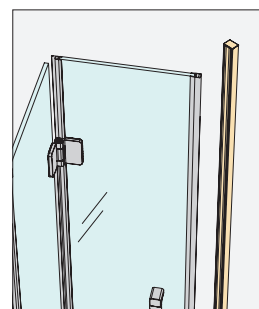
COD	DESCRIÇÃO	€
26735	Kit fecho magnético	46



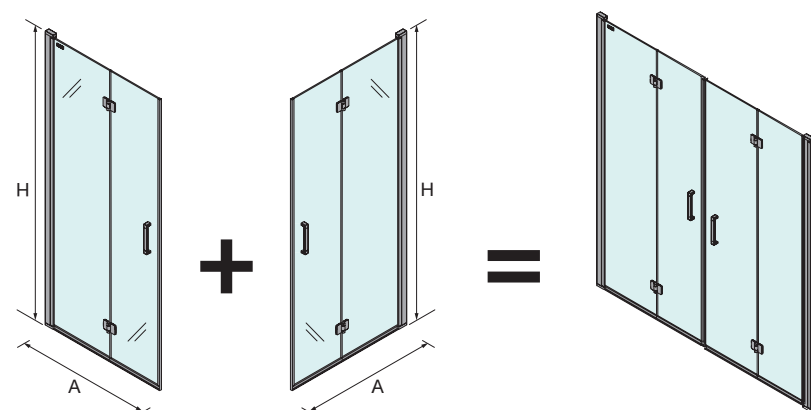
Frontal



KIT fecho



Kit fecho magnético



OPCIONAL FRENTE ENTRE PAREDES 4 MÓDULOS.

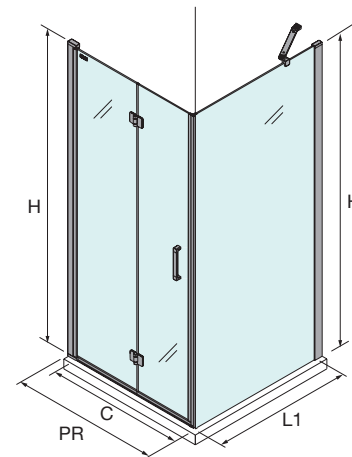
Para esta composição devem ser incorporados 2 tubos (83628) de 40mm em cada lado para atingir a medição.



SERIE ODENSE
Frontal com lateral fixo

PORTA ARTICULADA / DOBRÁVEL + FIXA EM LINHA

- Vidro temperado de espessura de 6 mm.
- Tratamento anticalcário incluído.
- Sistema de abertura, porta rebatível / dobrável.
- Tipo de fecho, perfil magnético.
- Compensação, 20 mm frontal / 20 mm lateral fixo.
- Reversível.
- Puxadores incluídos.



FRONTAL DUCHE

PRATO	PORTA REVERSÍVEL (PR)	ACESSO (C)	ALTURA (H)	Nº EMBALAGEM	ACABAMENTO	COD	€
700	670 - 690	600	2030	1	Prata brilho	26731	469
800	770 - 790	700	2030	1	Prata brilho	26732	495
900	870 - 890	800	2030	1	Prata brilho	26733	520
1000	970 - 990	900	2030	1	Prata brilho	26734	544

LATERAIS FIXOS

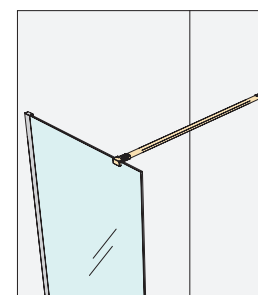
PRATO	LATERAL FIXO (L1)	ALTURA (H)	Nº EMBALAGEM	ACABAMENTO	COD	€
700	662 - 682	2000	1	Prata brilho	26736	296
800	762 - 782	2000	1	Prata brilho	26737	309
900	862 - 882	2000	1	Prata brilho	26738	320

LATERAIS FIXOS ESPECIAIS/ FIXO ALINHADO

MEDIDAS	LATERAL FIXO (L1)	ALTURA (H)	Nº EMBALAGEM	ACABAMENTO	COD	€
120 - 600	120 - 600	1400 - 2000	1	Prata brilho	93981	323
601 - 800	601 - 800	1400 - 2000	1	Prata brilho	93982	373
801 - 1000	801 - 1000	1400 - 2000	1	Prata brilho	93983	470
1001 - 1200	1001 - 1200	1400 - 2000	1	Prata brilho	93984	524

OPCIONAIS

MEDIDAS	COD	DESCRIÇÃO	€
1200	22437	Suporte à parede	42



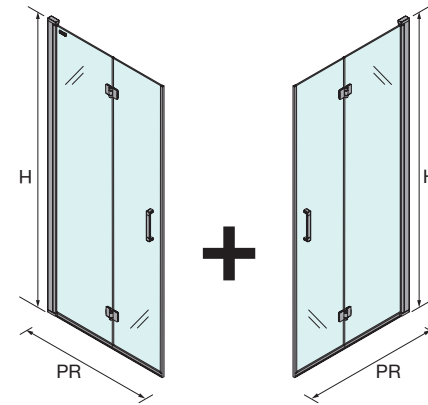
Suporte à parede



SERIE ODENSE
Angular

2 PORTAS REBATÍVEIS

- Vidro temperado de espessura de 6 mm.
- Tratamento anticalcário incluído.
- Sistema de abertura, porta abatível 90°.
- Tipo de fecho, perfil magnético.
- Compensação, 20 mm frontal / 20 mm lateral fixo.
- Reversível.
- Puxadores incluídos.



ANGULAR DUCHE 1/2

PRATO	PORTA REVERSÍVEL (PR)	ACESSO (C)	ALTURA (H)	Nº EMBALAGEM	ACABAMENTO	COD	€
700	670 - 690	600	2030	1	Prata brilho	26731	469
800	770 - 790	700	2030	1	Prata brilho	26732	495
900	870 - 890	800	2030	1	Prata brilho	26733	520
1000	970 - 990	900	2030	1	Prata brilho	26734	544

Possíveis combinações para a série ODENSE Angular de dois frontais

COMBINAÇÕES DESIGUAIS

		26731	26732	26733	26734
		670 - 690	770 - 790	870 - 890	970 - 990
26731	670 - 690	✓	✓	✓	✓
26732	770 - 790	✓	✓	✓	✓
26733	870 - 890	✓	✓	✓	✓
26734	970 - 990	✓	✓	✓	✓



LISTA DE PEÇAS DE REPOSIÇÃO

Se necessitar, seja por perda ou deterioração, a substituição de alguma das nossas divisórias, siga as instruções abaixo para encontrá-la sem dificuldade e poder fazer o seu pedido através da rede de delegações da Salgar.

PASSOS A SEGUIR

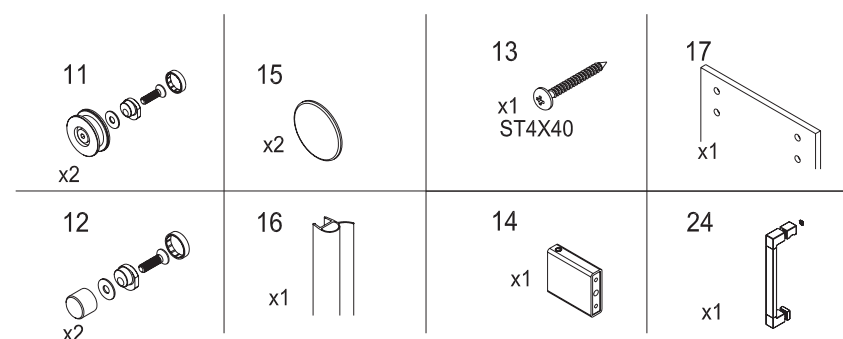
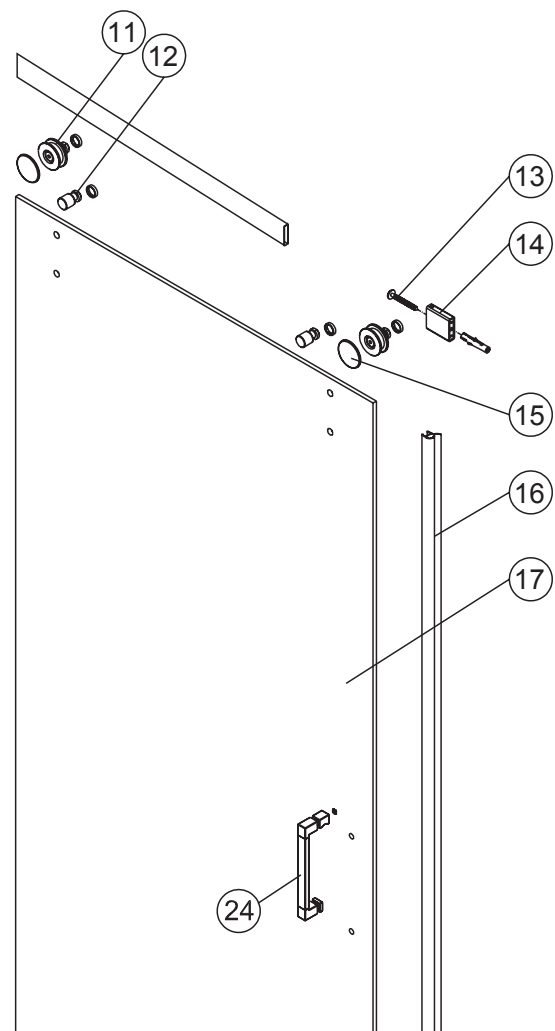
01 Entre no nosso site www.salgar.net e clique na secção de divisórias.

02 Selecione em seguida a série de divisórias para a qual você precisa de uma substituição (Ex: série Helsinki).

03 Selecione qualquer modelo e tamanho dessa série para situar-se na página do produto.

04 Uma vez nesta página, na parte inferior você encontrará um menu horizontal com opções de download, onde você encontrará a opção "lista de peças de reposição".

05 Assim que o arquivo pdf for aberto ou descarregado, você poderá ver o total de configurações possíveis da série escolhida. Escolha a configuração exata (frontal, angular...) e identifique a peça que você precisa no desenho da divisória. Este número de peça indica, na tabela em anexo, o código do produto que você deve indicar ao seu distribuidor ou representante Salgar.



REPOSIÇÃO		
62353	ROLAMENTO HELSINKI 6 mm	11-15
63256	ANTI-ROLO HELSINKI	12
63255	CAIXA MONTAGEM HELSINKY FRONTAL 1P/1F	13-14
62358	FECHO DE PORTA DESLIZANTE DE BORRACHA BOLHA	16
82806	VIDRO DESLIZANTE HELSINKI TRANSPARENTE	17
62357	PUXADOR HELSINKI	24

PERFIS SUPLEMENTARES DE AJUSTE

Ajuste a sua divisória Salgar à medida exata do espaço da sua casa de banho.

PERFILES							HELSINKI	ODENSE	HEAVEN	HEAVEN BLACK	HEAVEN BATH
COD	FORMA		€	MEDIDA	COMPRIMENTO	COR					
14463		TUBO QUADRADO	32	20 x 20	2000	PRATA BRILHO					
83629		TUBO RETANGULAR	62	20 x 25	2050	PRATA BRILHO					
14464		TUBO RETANGULAR	42	20 x 40	2000	PRATA BRILHO					
83628		TUBO RETANGULAR	77	25 x 40	2050	PRATA BRILHO					
86119		TUBO RETANGULAR	44	30 x 40	2050	PRATA BRILHO					
14465		TUBO QUADRADO	53	40 x 40	2000	PRATA BRILHO					
14466		TUBO RETANGULAR	63	40 x 60	2000	PRATA BRILHO					
14467		TUBO RETANGULAR	74	40 x 80	2000	PRATA BRILHO					
82448		PER. ANGULAR DE UNIÃO FIXO/FIXO	38	23 x 23	1950	PRATA BRILHO					
82756		PER. ANGULAR DE UNIÃO FIXO/FIXO	38	23 x 23	1950	PRETO MATE					
89562		PER. ANGULAR DE UNIÃO FIXO/FIXO	44	23 x 23	2000	PRATA BRILHO					
89563		PER. ANGULAR DE UNIÃO FIXO/FIXO	40	23 x 23	2000	PRETO MATE					
101405		TUBO QUADRADO	37	20 x 20	2000	PRETO MATE					
101406		TUBO RETANGULAR	42	20 x 25	2050	PRETO MATE					
101407		TUBO RETANGULAR	42	20 x 40	2000	PRETO MATE					
101408		TUBO RETANGULAR	47	25 x 40	2050	PRETO MATE					
101409		TUBO RETANGULAR	53	30 x 40	2050	PRETO MATE					
101410		TUBO QUADRADO	58	40 x 40	2000	PRETO MATE					
101411		TUBO RETANGULAR	63	40 x 60	2000	PRETO MATE					
101412		TUBO RETANGULAR	68	40 x 80	2000	PRETO MATE					



SERVIÇO PÓS-VENDA

Nosso departamento de Assistência Técnica está à sua disposição para resolver qualquer incidente no menor tempo possível.



Zaragoza, 1947

Salgar



OLI-Sistemas Sanitários, S.A
Travessa de Milão, Esgueira
3800-314 Aveiro
Portugal

A utilização ou o acesso a este catálogo não implica a concessão de quaisquer direitos sobre as marcas, nomes comerciais ou qualquer outro sinal distintivo utilizado no mesmo. Todos os textos, descrições e imagens estão protegidos por direitos de autor propriedade da COMERCIAL SALGAR S.L. Qualquer forma de reprodução, distribuição, comunicação pública ou transformação dos mesmos só pode ser feita com a autorização do proprietário.

A Comercial Salgar S.L. reserva-se o direito de realizar qualquer modificação nos modelos deste catálogo, que anule e substitua os anteriores.

Não incluem torneiras. Os preços indicados são recomendados, excepto no caso de erros tipográficos. I.V.A. não incluído. As cores representadas nesta brochura podem, devido às técnicas de impressão, variar ligeiramente do material original.

