



*Valadares*

ORIGINAL BATHROOMS

SINCE 1921

# TABELA DE PREÇOS

TARIFA DE PRECIOS | PRICE LIST

# 2026



**MACOLIDE**



**A pensar em si**

**e no seu conforto**

**+351 211 633 633**

**www.macolide.pt | info@macolide.pt**

**Banho | Cozinha | Revestimento**

# ÍNDICE

INDEX



011

**COLEÇÕES SANITÁRIAS**  
COLECCIONES SANITARIAS  
SANITARY COLLECTIONS



051

**ESTRUTURAS**  
ESTRUCTURAS  
STRUCTURES



061

**LAVATÓRIOS**  
LAVABOS  
WASHBASINS



091

**ESTRUTURAS PARA LAVATÓRIO**  
ESTRUCTURAS PARA LAVABO  
WASHBASIN FRAMES



099

**TORNEIRAS**  
GRIFERIA  
TAPS



161

**ESPAÇOS PÚBLICOS**  
ESPACIOS PÚBLICOS  
PUBLIC SPACES



187

**BASES DE CHUVEIRO**  
PLATOS DE DUCHA  
SHOWER TRAYS



199

**ACESSÓRIOS CERÂMICOS**  
ACCESORIOS EN CERÂMICA  
CERAMIC ACCESSORIES



# SIMBOLOGIA

Simbology . Symbologie



**Artigos cerâmicos com 20 anos de garantia**  
*Artículos cerámicos con 20 años de garantía*  
*Ceramic articles with 20 years warranty*



**Artigos com 3 anos de garantia**  
*Artículos con 3 años de garantía*  
*Articles with 3 years warranty*



**Sanita com comprimento 60cm**  
*Inodoro con longitud 60cm*  
*WC length 60cm*



**Descarga eficaz com 2,5L/4L ou 3L/5L**  
*Descarga efectiva con 2,5L/4L o 3L/5L*  
*Effective discharge with 2,5L/4L or 3L/5L*



**Consumo (L/min)**  
*Consumption (L/min)*



**Estruturas de sanita suspensa com 5 anos de garantia**  
*Estructuras para inodoro suspendido con 5 años de garantía*  
*Concealed systems for wall-hung WC with 5 year warranty*



**Tampo soft-close / clip-off**  
*Tapa soft-close / clip-off*  
*Soft-close / clip-off toilet seat*



**Resistência ao escorregamento**  
*Resistencia a la resbaladad*  
*Slip resistance*



**Certificação hídrica do tanque**  
*Certificación hídrica del tanque*  
*Cistern hydric certification*



**Aceda a área técnica aqui**  
*Acceda al área técnica aquí*  
*Access the technical area here*

# INFORMAÇÕES

Información . Information

## ABREVIATURAS . ABBREVIATIONS

- SC** Tampo Soft Close . *Tapa Soft-close* . *Soft-close toilet seat*
- CM** Tampo em contraplacado marítimo . *Tapa en laminado marino* . *Toilet seat in marine plywood*
- HDF** Tampo em placas de fibras de madeira de alta densidade  
*Tapa en paneles de fibras de madera de alta densidad* . *Top in high-density wood fiber panels*
- V** Sanita de descarga vertical . *Inodoro de descarga vertical* . *Vertical outlet toilet*
- H** Sanita de descarga horizontal . *Inodoro de descarga horizontal* . *Horizontal outlet toilet*
- VCC** Válvula clic-clac . *Pop-up waste*
- DD** Mecanismo de dupla descarga . *Mecanismo de doble descarga* . *Dual flush mechanism*
- PMR** Pessoas com mobilidade reduzida . *Personas con movilidad reducida* . *People with reduced mobility*

## NOTAS IMPORTANTES . IMPORTANT NOTES ⓘ

**1. Os desenhos técnicos** apresentados não dispensam a consulta das respetivas fichas técnicas e instruções de montagem.

*Los dibujos técnicos presentados no sustituyen la consulta de las correspondientes fichas técnicas e instrucciones de montaje.*

*The technical drawings presented do not replace consultation of the corresponding technical sheets and installation instructions.*

**2. Sanitas** Possibilidade de fornecer as sanitas com furação para entrada de água. Preço sob consulta.

**Inodoros** Posibilidad de suministrar los inodoros con perforación para entrada de agua. Precio bajo consulta.

**Toilets** Possibility to supply toilets with pre-drilled hole for water inlet. Price upon request.

**3. Lavatórios** Possibilidade de fornecer os lavatórios com furações adicionais. Preço sob consulta.

**Lavabos** Posibilidad de suministrar los lavabos con perforaciones adicionales. Precio bajo consulta.

**Washbasins** Possibility to supply washbasins with additional drillings. Price upon request.

**4. A presente tabela de preços entra em vigor em Junho de 2026.**

*Esta tarifa de precios entra en vigor en Junio de 2026.*

*This price list takes effect in June 2026.*



**Tem alguma dúvida?  
Fale já connosco**



# CERTIFICAÇÃO

Certificación . Certification

## ISO 9001

Gestão de qualidade – Compromisso com a excelência na gestão, assegurando elevados padrões de qualidade nos nossos processos e produtos, garantindo a expectativa e fortalecendo a satisfação dos nossos clientes e parceiros.

*ES Gestión de Calidad – Compromiso con la excelencia en la gestión, asegurando altos estándares de calidad en nuestros procesos y productos, cumpliendo las expectativas y fortaleciendo la satisfacción de nuestros clientes y socios.*

*EN Quality Management – Commitment to excellence in management, ensuring high standards of quality in our processes and products, meeting expectations and strengthening the satisfaction of our clients and partners.*

## ISO 14001

Gestão Ambiental - Certifica o nosso compromisso com a sustentabilidade, adotando práticas responsáveis que minimizam o impacto ambiental.

*ES Gestión Ambiental – Certifica nuestro compromiso con la sostenibilidad, adoptando prácticas responsables que minimizan el impacto ambiental.*

*EN Environmental Management – Certifies our commitment to sustainability by adopting responsible practices that minimize environmental impact.*

Na Arch Valadares, o rigor e a inovação caminham lado a lado com a responsabilidade ambiental. As certificações **ISO 9001** e **ISO 14001** refletem o nosso compromisso com a qualidade, a eficiência operacional e a sustentabilidade. Cada peça que produzimos, carrega estes valores, contribuindo para projetos mais responsáveis com futuro.

*En Arch Valadares, el rigor y la innovación caminan de la mano con la responsabilidad ambiental. Las certificaciones ISO 9001 e ISO 14001 reflejan nuestro compromiso con la calidad, la eficiencia operativa y la sostenibilidad. Cada pieza que producimos lleva consigo estos valores, contribuyendo a proyectos más responsables y con futuro.*



*At Arch Valadares, rigour and innovation go hand in hand with environmental responsibility. The ISO 9001 and ISO 14001 certifications reflect our commitment to quality, operational efficiency, and sustainability. Each piece we produce carries these values, contributing to more responsible and future-oriented projects.*

# LIMPEZA E MANUTENÇÃO

Limpeza y Mantenimiento . Cleaning and Maintenance

De modo a preservar o brilho original das superfícies dos vidrados, sejam brancas ou em cor, recomendamos o seu manuseamento cuidadoso e a limpeza adequada, conforme as orientações abaixo.

*Con el fin de preservar el brillo original de las superficies esmaltadas, ya sean blancas o de color, recomendamos su manipulación cuidadosa y una limpieza adecuada, según las indicaciones siguientes.*

*In order to preserve the original shine of glazed surfaces, whether white or coloured, we recommend careful handling and proper cleaning, following the guidelines below.*

Material	Tipo de peça Tipo de pieza Type of product	Detergentes Detergentes . Detergents		Material de limpeza Material de limpieza . Cleaning kit		Outras recomendações Otras recomendaciones Other recommendations	
		✗	✓	✗	✓		Atenção / Atención / Attention
Cerâmicos Cerámicos Ceramics		Abrasivos Abrasivos . Abrasives	Ácidos e bases fracos Sabão neutro Ácidos y bases débiles Jabón neutro Acid and basic weak Neutral Soap	Abrasivos Abrasivos Abrasives	Pano suave Tejido suave Cleaning cloth	 Evitar deixar cair objetos Evite dejar caer objetos . Not dropping objects	
Metálicos Metálicos Metallics		Ácidos e bases, acetona, álcool, amônia e abrasivos Ácidos y bases, acetona, alcohol, amoníaco y abrasivos	Sabão neutro Jabón neutro Neutral Soap			 Não se colocar na superfície do tampo No se pare sobre la superficie superior Do not place yourself on the cover	 Não forçar a descida soft-close No fuerce el descenso de la tapa amortiguada Do not force the soft-close
Plásticos/Resinas Plástica/Resinas Plastics/Resins		Ácidos e bases, acetona, álcool, amônia e abrasivos Ácidos y bases, acetone, alcohol, ammonia and abrasives					



Para mais informações sobre limpeza, manutenção, aplicação e conservação dos produtos, consulte a nossa página de suporte.

*Para más información sobre limpieza, mantenimiento, correcta aplicación y conservación de los productos, consulte nuestra página de soporte.*

*For more information on cleaning, maintenance, proper application, and care of the products, please visit our support page.*

## NOTAS IMPORTANTES . IMPORTANT NOTES ⓘ

As presentes garantias de produtos cerâmicos e não cerâmicos cobrem exclusivamente defeitos de fabrico, não abrangendo danos resultantes de uso indevido, mau manuseamento ou instalação e manutenção inadequada.

*Las presentes garantías de productos cerámicos y no cerámicos cubren exclusivamente defectos de fabricación, no incluyendo daños derivados de uso indebido, mal manejo o instalación y mantenimiento inadecuados.*

*These warranties for ceramic and non-ceramic products cover exclusively manufacturing defects and do not include damages resulting from improper use, mishandling, or inadequate installation and maintenance.*

# MENU DE CORES

MENU DE COLORES . COLOR MENU

**EGG** 00 23 18 41 15 13 38 44 07 37 47 48

**NAUTILUS** 00 23 15 38 47 48

**ONE** 00 23 18 41 15 38 44 07 37 47 48

**TWO** 00 23 15 47 48

**LIGHT** 00 23 15 44 47 98 48

**NEOCLÁSSICA** 00 23 15 20 07 47 48

**100 | OPUS | PMR** 00

**JÚNIOR** 00 48

**INFANTIL**  
*Niños . Children* 00

**URINÓIS**  
*Urinaríos . Urinals* 00 48

**LAVATÓRIOS POUSAR**  
*Lavabos sobre mueble . Standing washbasins* 00 23 18 41 21 15 13 38 12 50 27 44 07 37 47 48

**LAVATÓRIOS ESPECIAIS**  
*Lavabos especiales . Special washbasins* 00 23 15 44 37 47 48

**OUTROS LAVATÓRIOS**  
*Otros lavabos . Other washbasins* 00

**BASES DE CHUVEIRO**  
*Platos de ducha . Shower trays* **Cerâmicas . En cerámica . Ceramic** 00 47 10 60 **Em resina . En resina . Resin (págs. 195-197 . pages 195-197)** 00 24 31 47 48 50

**PEÇAS TÉCNICAS**  
*Piezas técnicas . Technical pieces* 00

**ACESSÓRIOS**  
*Accesorios . Accessories* 00

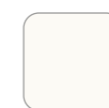
**TORNEIRAS LUNA**  
*Grifos Luna . Luna taps* 00 23 15 47 48

**PLACA CERÂMICA**  
*Encimera en cerámica . Ceramic top* 00 23 15 47 48

## Cores Standard . Colores Standard . Standard Colors



XX=00  
**Branco**  
*Blanco . White*



XX=23  
**Branco Ártico**  
*Blanco Ártico . White Arctic*



XX=15  
**Cappuccino**



XX=47  
**Ardósia**  
*Pizarra . Slate*



XX=48  
**Preto**  
*Negro . Black*

## Outras cores . Otros colores . Other colors



XX=20  
**Pergamon**



XX=18  
**Amarelo Saara**  
*Amarillo Saara . Yellow Saara*



XX=41  
**Rosa Quartzo**  
*Rosa Cuarzo . Rose Quartz*



XX=21  
**Azul Capri**  
*Blue Capri*



XX=38  
**Cinza Bruma**  
*Gris Bruma . Grey Bruma*



XX=13  
**Rosa Imperial**  
*Imperial Rose*



XX=12  
**Azul Pastel**  
*Blue Pastel*



XX=50  
**Cacau**  
*Caccao . Cocoa*



XX=27  
**Verde Amazônia**  
*Amazon Green*



XX=44  
**Azul Petróleo**  
*Blue Petroleum*



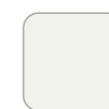
XX=07  
**Azul York**  
*Blue York*



XX=37  
**Cinza Basalto**  
*Gris Basalto . Grey Basalt*



XX=98  
**Preto e Branco**  
*Negro y Blanco . Black and White*



XX=10  
**Highpor**



XX=60  
**Highcer**

## Torneiras e estruturas para lavatórios . Grifería y estructuras para lavabos . Taps and structures for washbasins



X=1  
**Branco**  
*Blanco . White*



X=2  
**Cromado**  
*Cromo . Chrome*



X=3  
**Preto mate**  
*Negro mate . Black matt*



X=0  
**Níquel escovado**  
*Níquel pulido . Brushed nickel*



X=8  
**Inox escovado**  
*Acero cepillado . Brushed stainless steel*

## Cores de tampos . Colores de las tapas . Toilet seat colors



XX=00  
**Branco**  
*Blanco . White*



XX=48  
**Preto**  
*Negro . Black*



XX=22  
**Carvalho**  
*Roble . Oak*



XX=72  
**Castanho**  
*Marron . Brown*



XX=51  
**Amarelo**  
*Amarillo . Yellow*



XX=52  
**Vermelho**  
*Rojo . Red*



XX=53  
**Azul celeste**  
*Azul celeste . Light Blue*



XX=54  
**Rosa**  
*Rosa . Pink*

Outras cores sob consulta  
*Otros colores bajo consulta . Other colours on request*

original bathrooms since 1921



## COLEÇÕES SANITÁRIAS

COLECCIONES SANITARIAS

SANITARY COLLECTIONS



Os desenhos técnicos apresentados não dispensam a consulta das respetivas fichas técnicas e instruções de montagem. Aceda a área técnica aqui.









Los dibujos técnicos presentados no sustituyen la consulta de las correspondientes fichas técnicas e instrucciones de montaje. Acceda al área técnica aquí.

The technical drawings presented do not replace consultation of the corresponding technical sheets and installation instructions. Access the technical area here.









## EGG



 <p><b>Sanita compacta</b> Inodoro para tanque bajo Close coupled WC Pag. 16</p>	 <p><b>Sanita normal BTW</b> Inodoro p/ tanque empotrado BTW WC concealed BTW Pag. 16</p>	 <p><b>Sanita suspensa</b> Inodoro suspendido Wall hung WC Pag. 17</p>	 <p><b>Bidé</b> Bidé Bidet Pag. 17</p>
 <p><b>Bidé suspenso</b> Bide suspendido Wall hung bidet Pag. 17</p>	 <p><b>Lavatório</b> Lavabo Washbasin Pag. 18</p>	 <p><b>Lavatório suspenso</b> Lavabo suspendido Wall hung washbasin Pag. 18</p>	 <p><b>Lavatório de posar</b> Lavabo sobre mueble Standing washbasin Pag. 18</p>







## ONE



 <p><b>Sanita compacta</b> Inodoro para tanque bajo Close coupled WC Pag. 24</p>	 <p><b>Sanita suspensa</b> Inodoro suspendido Wall hung WC Pag. 25</p>	 <p><b>Bidé</b> Bidé Bidet Pag. 24</p>	 <p><b>Bidé suspenso</b> Bide suspendido Wall hung bidet Pag. 25</p>
 <p><b>Lavatório One Slim</b> Lavabo One Slim Washbasin One Slim Pag. 25</p>	 <p><b>Lavatório One Line</b> Lavabo One Line Washbasin One Line Pag. 26</p>		






## NAUTILUS



 <p><b>Sanita compacta</b> Inodoro para tanque bajo Close coupled WC Pag. 20</p>	 <p><b>Sanita suspensa</b> Inodoro suspendido Wall hung WC Pag. 21</p>	 <p><b>Bidé</b> Bidé Bidet Pag. 20</p>	 <p><b>Bidé suspenso</b> Bide suspendido Wall hung bidet Pag. 21</p>
 <p><b>Lavatório médio</b> Lavabo médio Washbasin medium Pag. 22</p>	 <p><b>Lavatório médio suspenso</b> Lavabo médio suspendido Wall hung washbasin medium Pag. 22</p>		




## TWO



 <p><b>Sanita compacta</b> Inodoro para tanque bajo Close coupled WC Pag. 28</p>	 <p><b>Sanita normal BTW</b> Inodoro p/ tanque empotrado BTW WC concealed BTW Pag. 28</p>	 <p><b>Sanita suspensa</b> Inodoro suspendido Wall hung WC Pag. 29</p>	 <p><b>Bidé</b> Bidé Bidet Pag. 29</p>
 <p><b>Bidé suspenso</b> Bide suspendido Wall hung bidet Pag. 30</p>			















## LIGHT



 <p><b>Sanita suspensa</b> Inodoro suspendido Wall hung WC Pag. 32</p>	 <p><b>Bidé suspenso</b> Bidé suspendido Wall hung bidet Pag. 33</p>	 <p><b>Lavatório</b> Lavabo Washbasin Pag. 33</p>
---	---	--





## NEOCLÁSSICA



 <p><b>Sanita compacta</b> Inodoro para tanque bajo Close coupled WC Pag. 34</p>	 <p><b>Sanita normal</b> Inodoro p/ tanque empotrado WC concealed Pag. 35</p>	 <p><b>Sanita suspensa</b> Inodoro suspendido Wall hung WC Pag. 37</p>	 <p><b>Sanita normal BTW H/V</b> Inodoro p/ tanque empotrado BTW H/V WC concealed BTW H/V Pag. 36</p>
 <p><b>Bidé</b> Bidé Bidet Pag. 34</p>	 <p><b>Bidé BTW</b> Bidé BTW Bidet BTW Pag. 37</p>	 <p><b>Bidé suspenso</b> Bidé suspendido Wall hung bidet Pag. 37</p>	 <p><b>Lavatório normal/médio</b> Lavabo normal/medio Washbasin normal/medium Pag. 38</p>
 <p><b>Lavatório Neo retangular embutir</b> Lavabo sobre encimera Neo retangular Embedded rectangular washbasin Neo Pag. 38</p>	 <p><b>Lava mãos c/ espaldar</b> Lava manos c/ copete Hand washbasin w/ back splash Pag. 38</p>	 <p><b>Lavatório médio c/ espaldar</b> Lavabo medio c/ copete Washbasin medium w/ back splash Pag. 39</p>	 <p><b>Lavatório Neo embutir</b> Lavabo Neo sobre encimera Embedded washbasin Neo Pag. 39</p>
 <p><b>Serras</b> Pag. 39</p>	 <p><b>Banheira Classic - Freestanding</b> Bañera Classic Classic Bathtub Pag. 40</p>		









## 100



 <p><b>Sanita compacta</b> Inodoro para tanque bajo Close coupled WC Pag. 42</p>	 <p><b>Sanita suspensa</b> Inodoro suspendido Wall hung WC Pag. 43</p>	 <p><b>Bidé</b> Bidé Bidet Pag. 43</p>	 <p><b>Bidé suspenso</b> Bidé suspendido Wall hung bidet Pag. 44</p>
 <p><b>Lavatório de pousar</b> Lavabo sobre mueble Standing washbasin Pag. 44</p>			

## OPUS



 <p><b>Sanita compacta</b> Inodoro para tanque bajo Close coupled WC Pag. 45</p>	 <p><b>Sanita normal</b> Inodoro p/ tanque empotrado WC concealed Pag. 45</p>	 <p><b>Sanita suspensa</b> Inodoro suspendido Wall hung WC Pag. 46</p>	 <p><b>Bidé</b> Bidé Bidet Pag. 46</p>
 <p><b>Bidé BTW</b> Bidé BTW Bidet BTW Pag. 46</p>	 <p><b>Bidé suspenso</b> Bidé suspendido Wall hung bidet Pag. 47</p>	 <p><b>Lavatório médio/júnior</b> Lavabo medio/junior Washbasin medium/junior Pag. 47</p>	 <p><b>Lavatório médio/júnior suspenso</b> Lavabo medio/junior suspendido Wall hung washbasin medium/junior Pag. 48</p>

**Sanita compacta V/H**Inodoro para tanque bajo V/H  
Close coupled WC V/H

XX=

**Branco**  
Blanco  
White

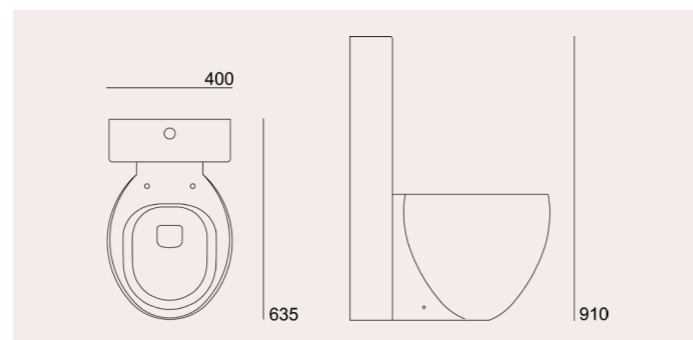
00

**Cores standard**  
Colores standard  
Standard colors

15 / 23 / 47 / 48

**Outras cores**  
Otros colores  
Other colors

PAG.9

**39071xx2V** (V) (40x50x40cm)

587 €

1.027 €

1.174 €

**39071xx2H** (H) (40x50x40cm)

587 €

1.027 €

1.174 €

**Tanque cerâmico com mecanismo**Tanque cerâmico con mecanismo  
Ceramic cistern with mechanism**39142xx2K** (39x14x91cm)

462 €

809 €

924 €

**Sanita normal BTW V/H**Inodoro para tanque empotrado BTW V/H  
WC concealed BTW V/H

XX=

**Branco**  
Blanco  
White

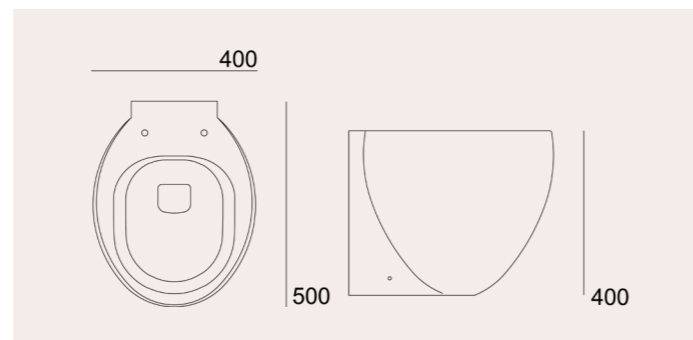
00

**Cores standard**  
Colores standard  
Standard colors

15 / 23 / 47 / 48

**Outras cores**  
Otros colores  
Other colors

PAG.9

**39071xx2K** (V) (40x50x40cm)

462 €

809 €

924 €

**39071xx2W** (H) (40x50x40cm)

462 €

809 €

924 €

**Tampo SC take-off**Tapa SC take-off  
Toilet seat SC take-off**50268xx5**

146 €

252 €

289 €

**Bidé**Bidé  
Bidet

XX=

**Branco**  
Blanco  
White

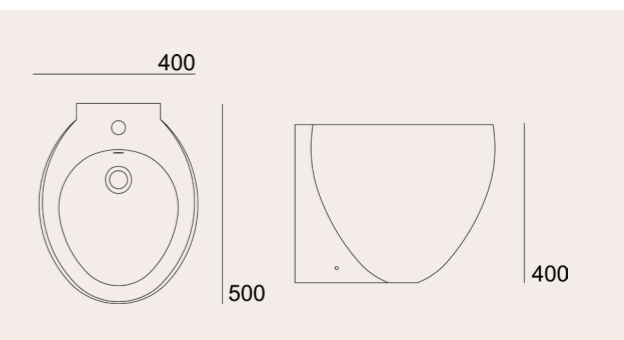
00

**Cores standard**  
Colores standard  
Standard colors

15 / 23 / 47 / 48

**Outras cores**  
Otros colores  
Other colors

PAG.9

**39411xx2K** (40x50x40cm)

402 €

704 €

804 €

**Sanita suspensa**Inodoro suspenso  
Wall hung WC

XX=

**Branco**  
Blanco  
White

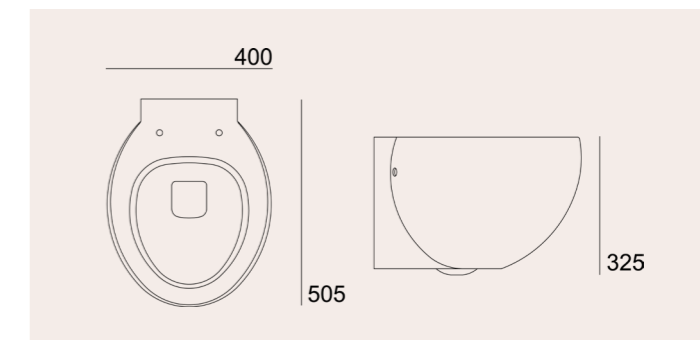
00

**Cores standard**  
Colores standard  
Standard colors

15 / 23 / 47 / 48

**Outras cores**  
Otros colores  
Other colors

PAG.9

**39001xx2K** (40x51x33cm)

438 €

767 €

876 €

**Tampo SC take-off**Tapa SC take-off  
Toilet seat SC take-off**50268xx5**

146 €

252 €

289 €

**Bidé suspenso**Bidé Suspenso  
Wall hung bidet

XX=

**Branco**  
Blanco  
White

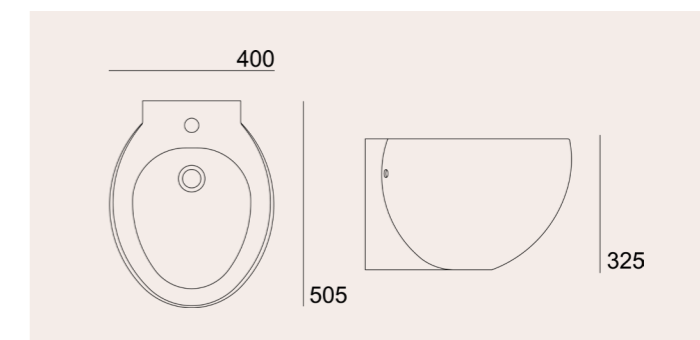
00

**Cores standard**  
Colores standard  
Standard colors

15 / 23 / 47 / 48

**Outras cores**  
Otros colores  
Other colors

PAG.9

**39401xx2K** (40x51x33cm)

362 €

634 €

724 €

**Lavatório de pousar**Lavabo sobre mueble  
Standing washbasin

XX=

**Branco**  
Blanco  
White

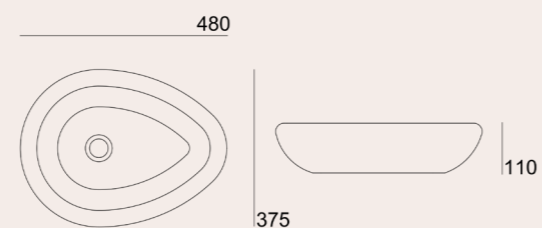
00

**Cores standard**  
Colores standard  
Standard colors

15 / 23 / 47 / 48

**Outras cores**  
Otros colores  
Other colors

PAG.9

**39357xx2C** (48x38x11cm)

194 €

340 €

388 €

**Lavatório coluna integrada**Lavabo columna  
Washbasin with integrated pedestal

XX=

**Branco**  
Blanco  
White

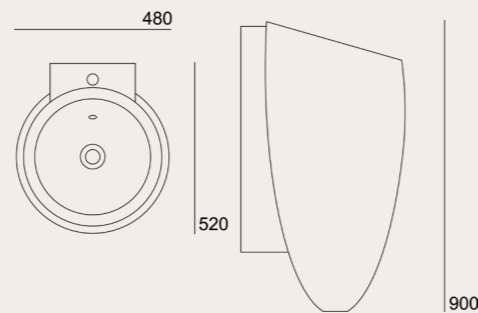
00

**Cores standard**  
Colores standard  
Standard colors

15 / 23 / 47 / 48

**Outras cores**  
Otros colores  
Other colors

PAG.9

**39881xx2C** (48x52x90cm)

1.184 €

2.072 €

2.368 €

**Lavatório suspenso coluna integrada**Lavabo columna suspendido  
Wall hung washbasin with integrated pedestal

XX=

**Branco**  
Blanco  
White

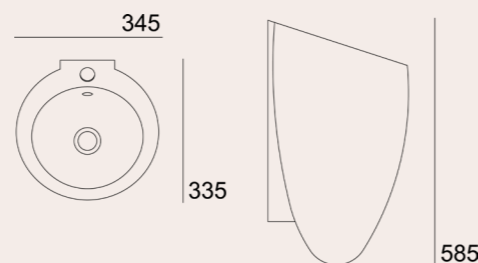
00

**Cores standard**  
Colores standard  
Standard colors

15 / 23 / 47 / 48

**Outras cores**  
Otros colores  
Other colors

PAG.9

**39871xx2K** (35x34x59cm)

331 €

579 €

662 €

Design by: Gracinha Viterbo

**Monocomando de lavatório Egg suspenso**Monomando de lavabo Egg suspenso  
Single lever washbasin mixer Egg washbasin

X=

**Cromado**  
Cromo  
Chrome

2

**Níquel escovado**  
Níquel pulido  
Brushed nickel

0

**Preto mate**  
Negro mate  
Black matt

3

**5061532x**

174 €

262 €

262 €

**Pulsador cromado para mecanismo**Pulsador cromo p/ mecanismo  
Chromed pushbutton for mechanism**55094000**

11 €

**Kit de fixação lateral**Kit de fijación lateral  
Side fixing kit**55185000**

8 €

**Suporte de fixação (lavatório suspenso)**Soporte de fijación (lavabo suspendido)  
Fixing bracket (wall hung washbasin)**55150210**

15 €

**Curva de descarga vertical (sanita compacta)**Curva de descarga vertical (inodoro compacto)  
Vertical discharge curve (close coupled WC)**55114030**

24 €

**Curva de descarga vertical (sanita BTW)**Curva de descarga vertical (inodoro BTW)  
Vertical discharge curve (BTW WC)**55114011**

24 €

**Tubo de descarga horizontal 25cm**Tubo de descarga horizontal 25cm  
Horizontal discharge tube 25cm**55040010**

24 €

**Kit de fixação posterior (sanita compacta)**Kit de fijación trasera (inodoro compacto)  
Rear fixation kit (close coupled WC)**55150180**

51 €

**Kit de fixação posterior (sanita BTW)**Kit de fijación trasera (inodoro BTW)  
Rear fixation kit (BTW WC)**55150190**

51 €

**Kit de fixação (sanita e bidé suspensos Egg)**Kit de fijación (inodoro y bidé suspendidos Egg)  
Fixing kit (Egg wall hung WC and bidet)**55150200**

36 €

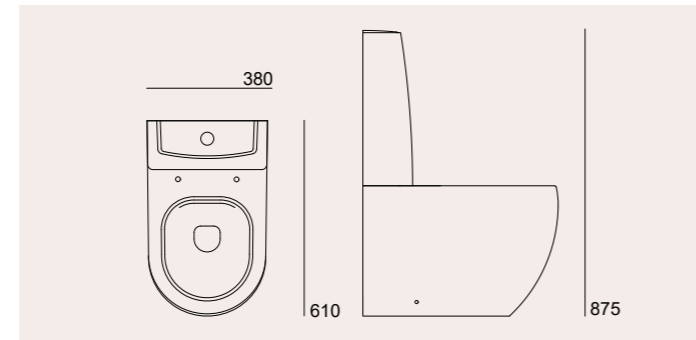
**Tanque de plástico com mecanismo DD**Tanque plástico con mecanismo DD  
Plastic cistern with DD mechanism**50564011**

105 €

**Sanita compacta hide rimless V/H**

Inodoro para tanque bajo hide rimless V/H  
Close coupled rimless hide WC V/H

XX=	Branco Blanco White	Cores standard Colores standard Standard colors	Outras cores Otros colores Other colors
	00	15 / 23 / 47 / 48	PAG.9



- 34554xx2V** (V) (38x61x40cm)
- 34554xx2H** (H) (38x61x40cm)

373 €	653 €	746 €
373 €	653 €	746 €

**Tanque cerâmico com mecanismo**

Tanque cerámico con mecanismo  
Ceramic cistern with mechanism

**34192xx2K**

181 €	280 €	313 €
-------	-------	-------

**Tampo termodur SC take-off**

Tapa termodur SC take-off  
Toilet seat SC take-off

**50239xx0**

91 €	158 €	180 €
------	-------	-------

**Tampo termodur take-off**

Tapa termodur take-off  
Toilet seat take-off

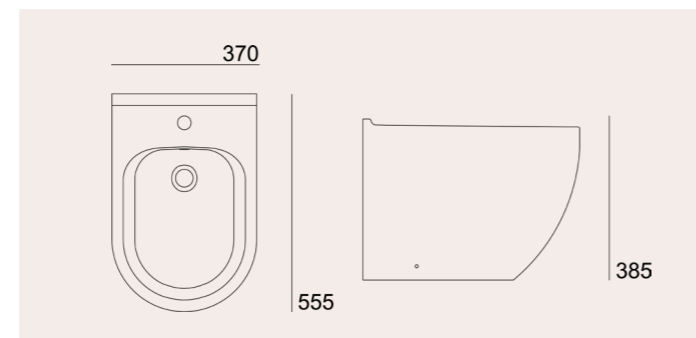
**50235xx0**

70 €	136 €	152 €
------	-------	-------

**Bidé hide**

Bidé hide  
Bidet hide

XX=	Branco Blanco White	Cores standard Colores standard Standard colors	Outras cores Otros colores Other colors
	00	15 / 23 / 47 / 48	PAG.9



- 34414xx2K** (37x56x39cm)

253 €	443 €	506 €
-------	-------	-------

**i** Possibilidade de fornecer as sanitas com furação para entrada de água. Preço sob consulta.  
Posibilidad de suministrar los inodoros con perforación para entrada de agua. Precio bajo consulta.  
Possibility to supply toilets with pre-drilled hole for water inlet. Price upon request.

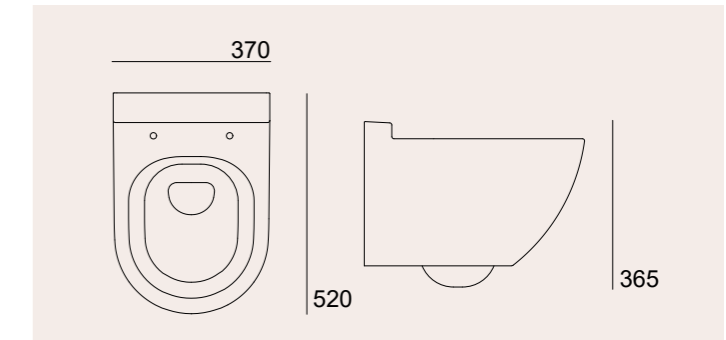
**Sanita suspensa hide**

Inodoro suspenso hide  
Wall hung WC hide

XX=	Branco Blanco White	Cores standard Colores standard Standard colors	Outras cores Otros colores Other colors
	00	15 / 23 / 47 / 48	PAG.9



- 34004xx2K** (37x52x37cm)



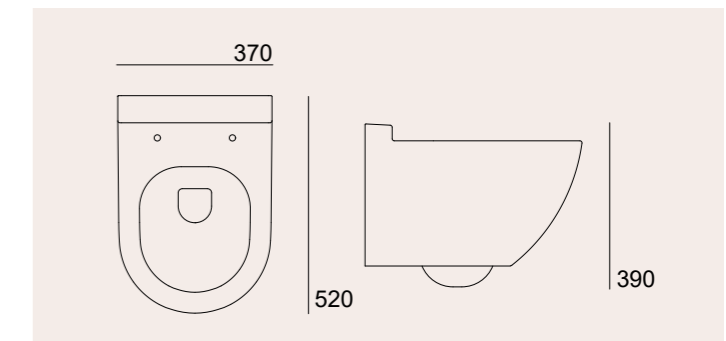
313 €	548 €	626 €
-------	-------	-------



**Sanita suspensa hide rimless**

Inodoro suspenso hide rimless  
Wall hung rimless hide WC

- 34504xx2K** (37x52x39cm)



336 €	588 €	672 €
-------	-------	-------

**Tampo termodur SC take-off**

Tapa termodur SC take-off  
Toilet seat SC take-off

**50239xx0**

91 €	158 €	180 €
------	-------	-------

**Tampo termodur take-off**

Tapa termodur take-off  
Toilet seat take-off

**50235xx0**

70 €	136 €	152 €
------	-------	-------

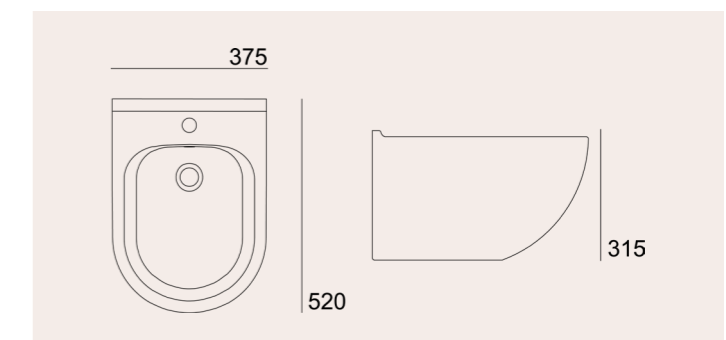
**Bidé suspenso hide**

Bidé suspenso hide  
Wall hung bidet hide

XX=	Branco Blanco White	Cores standard Colores standard Standard colors	Outras cores Otros colores Other colors
	00	15 / 23 / 47 / 48	PAG.9



- 34404xx2K** (38x52x32cm)

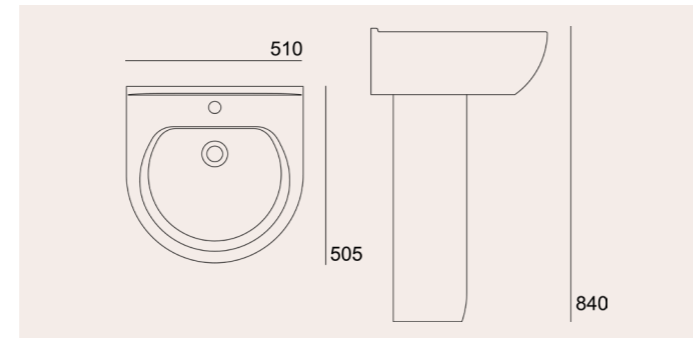


253 €	443 €	506 €
-------	-------	-------

**Lavatório médio**

Lavabo médio  
Washbasin medium

	Branco Blanco White	Cores standard Colores standard Standard colors	Outras cores Otros colores Other colors
XX=	00	15 / 23 / 47 / 48	PAG.9



**34331xx2C** (51x51x21cm)

199 € 348 € 398 €

**Coluna**

Columna  
Pedestal

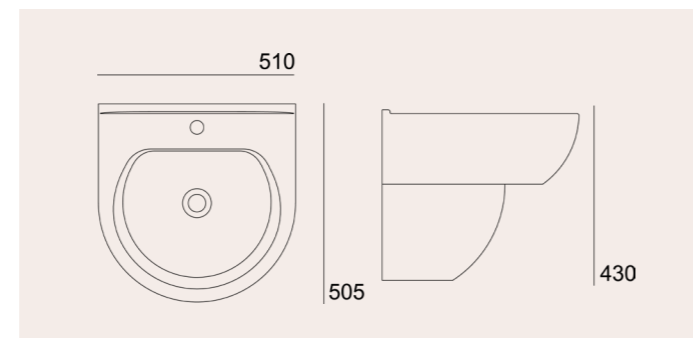
**34200xx2K**

132 € 231 € 264 €

**Lavatório médio suspenso**

Lavabo médio suspenso  
Wall hung washbasin medium

	Branco Blanco White	Cores standard Colores standard Standard colors	Outras cores Otros colores Other colors
XX=	00	15 / 23 / 47 / 48	PAG.9



**34331xx2C** (51x51x21cm)

199 € 348 € 398 €

**Coluna suspensa**

Columna suspendida  
Wall hung pedestal

**34220xx2K**

126 € 221 € 252 €

**Pulsador cromado para mecanismo**

Pulsador cromo para mecanismo  
Chromed pushbutton for mechanism

**55040003** 16 €

**Kit de fixação (lavatório médio)**

Kit de fijación (lavabo medio)  
Fixing kit (medium washbasin)

**55007001** 7 €

**Kit de fixação (coluna suspensa)**

Kit de fijación (columna suspendida)  
Fixing kit (wall hung column)

**55126010** 25 €

**Kit de fixação lateral**

Kit de fijación lateral  
side fixing kit

**55185030** 10 €

**Curva de descarga vertical (sanita compacta)**

Curva de descarga vertical (inodoro para tanque baixo)  
Vertical discharge curve (close coupled WC)

**55114030** 24 €

**Tubo de descarga horizontal (sanita compacta)**

Tubo de descarga horizontal (inodoro para tanque baixo)  
Horizontal discharge tube (close coupled WC)

**55040010** 24 €

**Kit de retenção (tanque)**

Kit de retención (tanque)  
Retention kit (cistern)

**55150023** 16 €

**Tubo flexível (tanque)**

Tubo flexible (tanque)  
Flexible pipe (cistern)

**55150031** 11 €

**Válvula de corte (tanque)**

Válvula de cierre (tanque)  
Shut-off valve (cistern)

**50679001** 23 €

**Kit de fixação (sanita suspensa)**

Kit de fijación (inodoro suspenso)  
Fixing kit (wall hung WC)

**55150202** 25 €

**Kit de fixação (bidé suspenso)**

Kit de fijación (bidé suspenso)  
Fixing kit (wall hung bidet)

**55150204** 26 €

**Mecanismo DD**

Mecanismo DD  
DD mechanism

**50592042** 40 €

**Sanita compacta V/H**Inodoro para tanque baixo V/H  
Close coupled WC V/H

XX=

**Branco**  
Blanco  
White

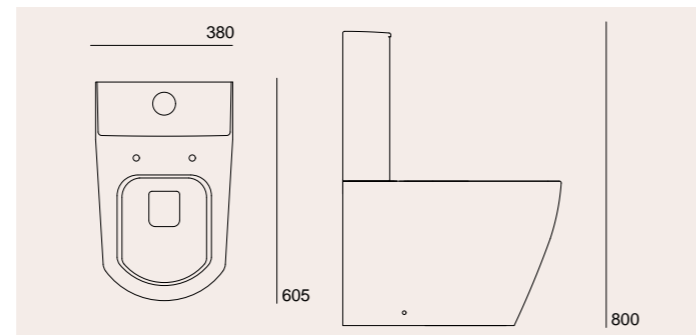
00

**Cores standard**  
Colores standard  
Standard colors

15 / 23 / 47 / 48

**Outras cores**  
Otros colores  
Other colors

PAG.9

**40051xx2V** (V) (38x61x40cm)

357 €

625 €

714 €

**40051xx2H** (H) (38x61x40cm)

357 €

625 €

714 €

**Tanque cerâmico com mecanismo**Tanque cerâmico con mecanismo  
Ceramic cistern with mechanism**40192xx2K** (38x13x40cm)

120 €

210 €

240 €

**Tampo termodur SC take-off**Tapa termodur SC take-off  
Toilet seat SC take-off**50202xx0**

88 €

156 €

176 €

**Tampo termodur take-off**Tapa termodur take-off  
Toilet seat take-off**50203xx0**

70 €

123 €

139 €

**Bidé**Bidé  
Bidet

XX=

**Branco**  
Blanco  
White

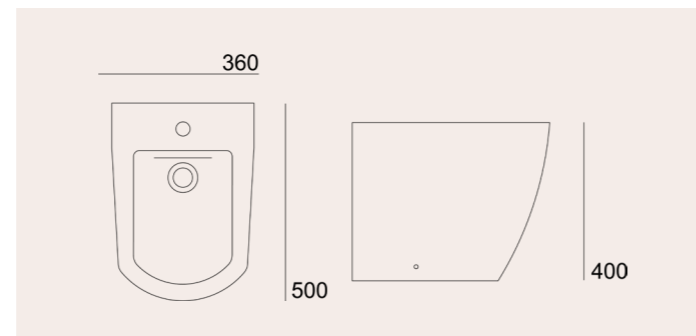
00

**Cores standard**  
Colores standard  
Standard colors

15 / 23 / 47 / 48

**Outras cores**  
Otros colores  
Other colors

PAG.9

**40411xx2K** (36x50x40cm)

255 €

446 €

510 €

**Possibilidade de fornecer as sanitas com furação para entrada de água. Preço sob consulta.**Posibilidad de suministrar los inodoros con perforación para entrada de agua. Precio bajo consulta.  
Possibility to supply toilets with pre-drilled hole for water inlet. Price upon request.**Sanita suspensa**Inodoro suspenso  
Wall hung WC

XX=

**Branco**  
Blanco  
White

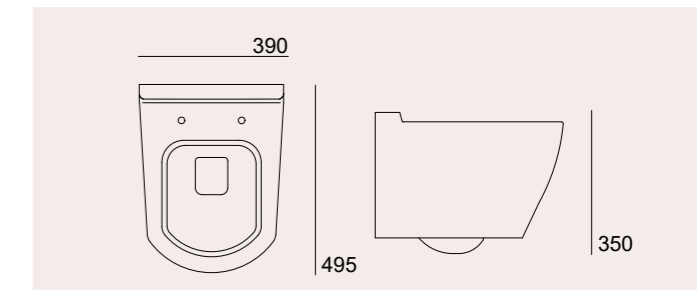
00

**Cores standard**  
Colores standard  
Standard colors

15 / 23 / 47 / 48

**Outras cores**  
Otros colores  
Other colors

PAG.9

**40001xx2K** (39x50x35cm)

302 €

529 €

604 €

**Tampo termodur SC take-off**Tapa termodur SC take-off  
Toilet seat SC take-off**50202xx0**

88 €

156 €

176 €

**Tampo termodur take-off**Tapa termodur take-off  
Toilet seat take-off**50203xx0**

70 €

123 €

139 €

**Bidé suspenso**Bidé suspenso  
Wall hung bidet

XX=

**Branco**  
Blanco  
White

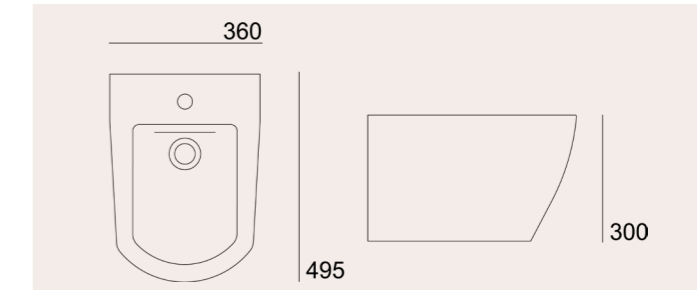
00

**Cores standard**  
Colores standard  
Standard colors

15 / 23 / 47 / 48

**Outras cores**  
Otros colores  
Other colors

PAG.9

**40401xx2K** (36x50x30cm)

245 €

429 €

490 €

**Lavatório One Slim**Lavabo One Slim  
Washbasin One Slim

XX=

**Branco**  
Blanco  
White

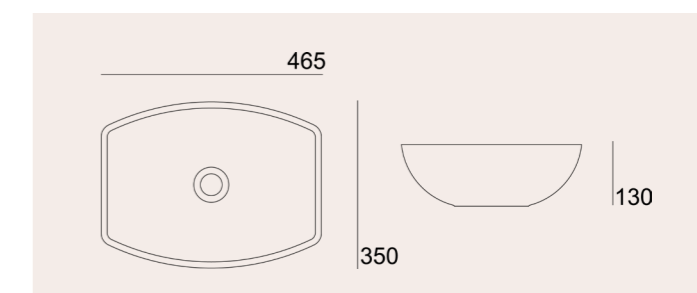
00

**Cores standard**  
Colores standard  
Standard colors

15 / 23 / 47 / 48

**Outras cores**  
Otros colores  
Other colors

PAG.9

**40357xx2C** (47x35x13cm)

197 €

345 €

394 €

**Lavatório One line**Lavabo One line  
Washbasin One line

XX=

**Branco**  
Blanco  
White

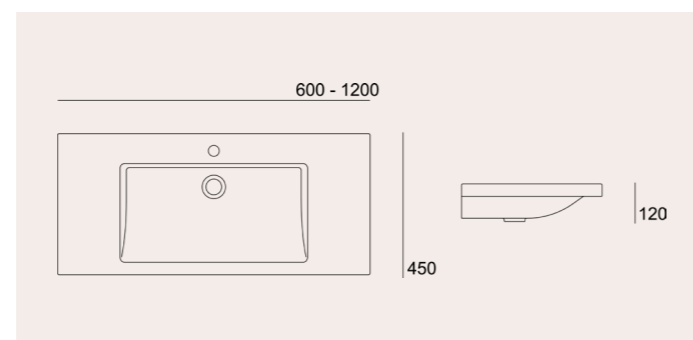
00

**Cores standard**  
Colores standard  
Standard colors

15 / 23 / 47 / 48

**Outras cores**  
Otras colores  
Other colors

PAG.9



Modelo	Tamanho	Branco	Cores standard	Outras cores
40331xx2C	120 (120x45x12cm)	444 €	777 €	888 €
40321xx2C	100 (100x45x12cm)	352 €	616 €	704 €
40361xx2C	90 (90x45x12cm)	312 €	546 €	624 €
40311xx2C	80 (80x45x12cm)	277 €	485 €	554 €
40341xx2C	70 (70x45x12cm)	246 €	431 €	492 €
40301xx2C	60 (60x45x12cm)	216 €	378 €	432 €

**Toalheiro One line**Toallero One line  
Towel rail One line

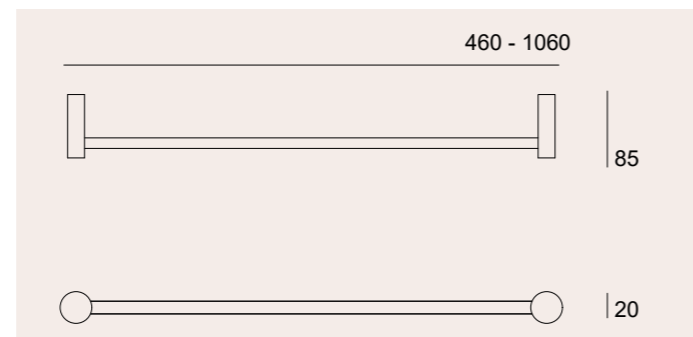
X=

**Cromado**  
Cromo  
Chrome

2

**Preto**  
Negro  
Black

3



Modelo	Tamanho	Cromado	Preto
5517414x	120 (120x80x30cm)	136 €	170 €
5517413x	100 (100x80x30cm)	132 €	165 €
5517405x	90 (90x80x30cm)	129 €	161 €
5517415x	80 (80x80x30cm)	125 €	156 €
5517402x	70 (70x80x30cm)	122 €	152 €
5517407x	60 (60x80x30cm)	122 €	152 €

**Kit de fixação (Lavatório One line)**Kit de fijación (Lavabo One line)  
Fixing kit (One line washbasin)

55007001

7 €

**Kit de fixação (Lavatório One line 80)**Kit de fijación (Lavabo One line 80)  
Fixing kit (One line 80 washbasin)

55007320

7 €

**Kit de fixação lateral**Kit de fijación lateral  
side fixing kit

55185030

10 €

**Curva de descarga vertical (sanita compacta)**Curva de descarga vertical (inodoro para tanque baixo)  
Vertical discharge curve (close coupled WC)

55114030

24 €

**Tubo de descarga horizontal 25cm (sanita compacta)**Tubo de descarga horizontal 25cm (inodoro para tanque baixo)  
Horizontal discharge tube 25cm (close coupled WC)

55040010

24 €

**Kit de fixação (sanita suspensa)**Kit de fijación (inodoro suspenso)  
Fixing kit (wall hung WC)

55150202

25 €

**Kit de fixação (bidé suspenso)**Kit de fijación (bidé suspenso)  
Fixing kit (wall hung bidet)

55150204

26 €

**Mecanismo DD**Mecanismo DD  
DD mechanism

55519023

40 €

**Kit de retenção (tanque)**Kit de retención (tanque)  
Retention kit (cistern)

55150023

16 €

**Tubo flexível (tanque)**Tubo flexible (tanque)  
Flexible pipe (cistern)

55150031

11 €

**Válvula de corte (tanque)**Válvula de cierre (tanque)  
Shut-off valve (cistern)

50679001

23 €

**Pulsador cromado para mecanismo**Pulsador cromo para mecanismo  
Chromed pushbutton for mechanism

55040003

16 €

**Sanita compacta rimless V/H**Inodoro para tanque bajo rimless V/H  
Close coupled rimless WC V/H

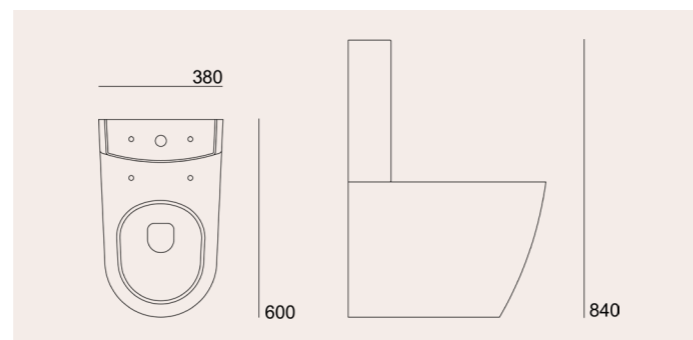
XX=

**Branco**  
Blanco  
White

00

**Cores standard**  
Colores standard  
Standard colors

15 / 23 / 47 / 48

**41551xx2V** (V) (38x60x41cm)

273 €

478 €

**41551xx2H** (H) (38x60x41cm)

273 €

478 €

**Tanque alimentação inferior com mecanismo**Tanque alimentación inferior con mecanismo  
Bottom inlet cistern with mechanism**41182xx2K** (38x13x43cm)

162 €

258 €

**Sanita normal BTW rimless V/H**Inodoro rimless BTW para tanque empotrado V/H  
Normal rimless BTW WC V/H

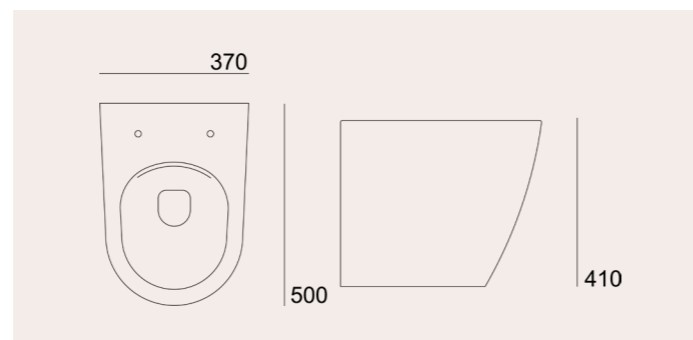
XX=

**Branco**  
Blanco  
White

00

**Cores standard**  
Colores standard  
Standard colors

15 / 23 / 47 / 48

**41541xx2V** (V) (37x50x41cm)

252 €

441 €

**41541xx2H** (H) (37x50x41cm)

252 €

441 €

**Tampo termodur slim SC take-off**Tapa termodur slim SC take-off  
Toilet seat slim SC take-off**50204xx0**

91 €

156 €

**Tampo termodur slim take-off**Tapa termodur slim take-off  
Toilet seat slim take-off**50205xx0**

64 €

118 €

**Tampo HDF SC**Tapa HDF SC  
Toilet seat HDF SC**50274xx0**

156 €

**Possibilidade de fornecer as sanitas com furação para entrada de água. Preço sob consulta.**Posibilidad de suministrar los inodoros con perforación para entrada de agua. Precio bajo consulta.  
Possibility to supply toilets with pre-drilled hole for water inlet. Price upon request.**Bidé**Bidé  
Bidet

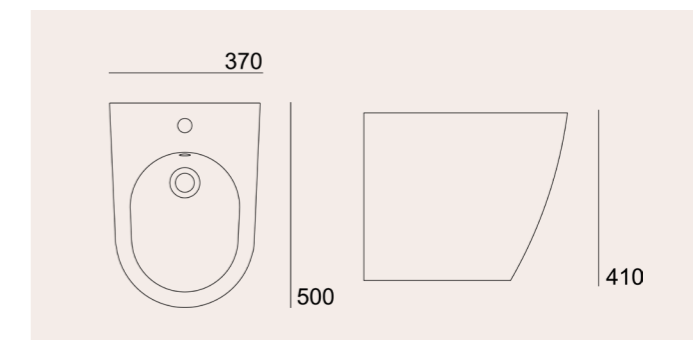
XX=

**Branco**  
Blanco  
White

00

**Cores standard**  
Colores standard  
Standard colors

15 / 23 / 47 / 48

**41411xx2K** (37x50x41cm)

197 €

345 €

**Sanita suspensa**Inodoro suspenso  
Wall hung WC

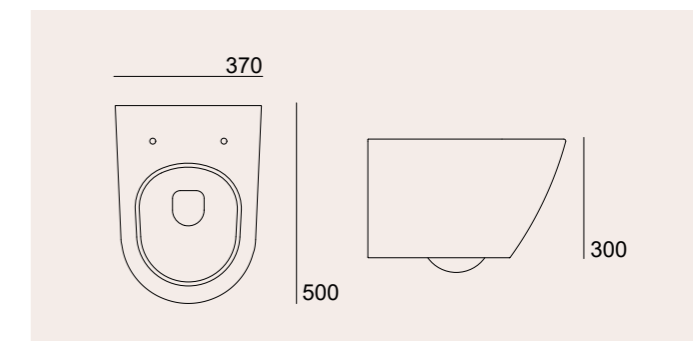
XX=

**Branco**  
Blanco  
White

00

**Cores standard**  
Colores standard  
Standard colors

15 / 23 / 47 / 48

**41001xx2K** (37x50x30cm)

197 €

345 €

**Sanita suspensa rimless**Inodoro suspenso rimless  
Wall hung rimless WC**41502xx2K** (37x50x30cm)

197 €

345 €

**Sanita suspensa rimless 55cm**Inodoro suspenso rimless 55cm  
Wall hung rimless WC 55cm

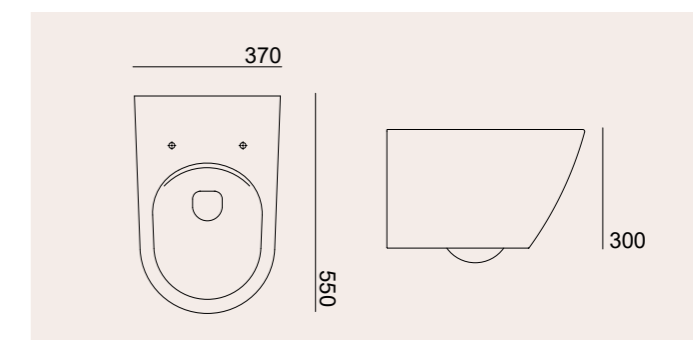
XX=

**Branco**  
Blanco  
White

00

**Cores standard**  
Colores standard  
Standard colors

15 / 23 / 47 / 48

**41505xx2K** (37x55x30cm)

235 €

411 €

**Tampo termodur slim SC take-off**Tapa termodur slim SC take-off  
Toilet seat slim SC take-off**50204xx0**

	<b>Branco</b> Blanco White	<b>Cores standard</b> Colores standard Standard colors
XX=	00	15 / 23 / 47 / 48

91 € 156 €

**Tampo termodur slim take-off**Tapa termodur slim take-off  
Toilet seat slim take-off**50205xx0**

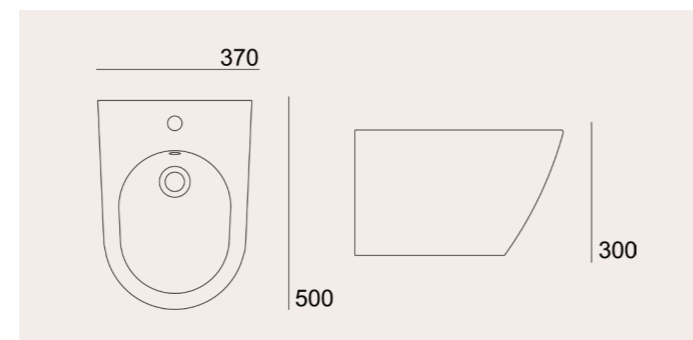
64 € 118 €

**Tampo HDF SC**Tapa HDF SC  
Toilet seat HDF SC**50274xx0**

156 €

**Bidé suspenso**Bidé suspendido  
Wall hung bidet

	<b>Branco</b> Blanco White	<b>Cores standard</b> Colores standard Standard colors
XX=	00	15 / 23 / 47 / 48

**41401xx2K** (37x50x30cm)

168 € 294 €

**Pack Two suspenso****Branco**  
Blanco  
White**Sanita suspensa rimless com tampo SC + Clipoff**Inodoro suspendido rimless con tapa SC + Clipoff  
Wall hung rimless WC with toilet seat SC + Clipoff**41903002KT**

270 €

**Mecanismo DD**Mecanismo DD  
DD mechanism**55519020**

40 €

**Kit de fixação lateral**Kit de fijación lateral  
Side fixing kit**55185030**

10 €

**Curva de descarga vertical (sanita compacta)**Curva de descarga vertical (inodoro para tanque baixo)  
Vertical discharge curve (close coupled WC)**55114030**

24 €

**Curva de descarga vertical (sanita BTW)**Curva de descarga vertical (inodoro BTW)  
Vertical discharge curve (BTW WC)**55114011**

24 €

**Tubo de descarga horizontal 25cm (sanita compacta)**Tubo de descarga horizontal 25cm (inodoro para tanque baixo)  
Horizontal discharge tube 25cm (close coupled WC)**55040010**

24 €

**Kit de retenção (tanque)**Kit de retención (tanque)  
Retention kit (cistern)**55150023**

16 €

**Tubo flexível (tanque plástico)**Tubo flexible (tanque plástico)  
Flexible pipe (plastic cistern)**55150031**

11 €

**Válvula de corte (tanque)**Válvula de cierre (tanque)  
Shut-off valve (cistern)**50679001**

23 €

**Kit de fixação (sanita suspensa)**Kit de fijación (inodoro suspendido)  
Fixing kit (wall hung WC)**55150213**

24 €

**Kit de fixação (sanita suspensa rimless 55cm)**Kit de fijación (inodoro suspendido rimless 55cm)  
Fixing kit (wall hung rimless WC 55cm)**55150215**

24 €

**Kit de fixação (bidé suspenso)**Kit de fijación (bidé suspendido)  
Fixing kit (wall hung bidet)**55150204**

26 €

**Emboque (sanita suspensa rimless)**Conexión (inodoro suspendido rimless)  
Rubber connection (wall hung rimless WC)**55005030**

7 €

**Emboque (sanita suspensa rimless 55cm)**Conexión (inodoro suspendido rimless 55cm)  
Rubber connection (wall hung rimless WC 55cm)**55005011**

7 €

**Redutor de caudal (sanita suspensa rimless)**Reductor de flujo (inodoro suspendido rimless)  
Flow reducer (wall hung rimless WC)**50649021**

7 €

**Sanita suspensa**

Inodoro suspenso  
Wall hung WC

XX=

**Branco**  
Blanco  
White

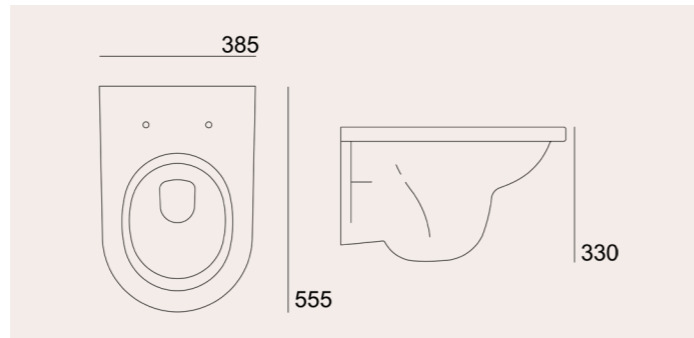
00

**Cores standard**  
Colores standard  
Standard colors

15 / 23 / 47 / 48

**Outras cores**  
Otros colores  
Other colors

PAG.9



**36001xx2K** (39x56x33cm)

275 €

481 €

550 €

**Tampo CM SC take-off**

Tapa CM SC take-off  
Toilet seat CM SC take-off

**50243xx0**

152 €

264 €

304 €

**Tampo CM**

Tapa CM  
Toilet seat CM

**50242xx0**

119 €

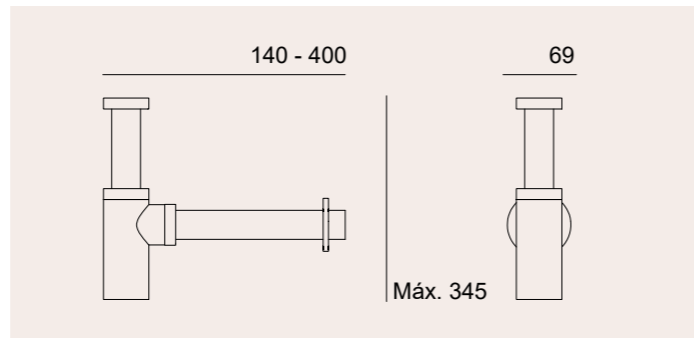
208 €

237 €

**Sifão light**

Sifón light  
Light siphon

**Cromado**  
Cromo  
Chrome



**55109152**

73 €

**Bidé suspenso**

Bidé suspenso  
Wall hung bidet

XX=

**Branco**  
Blanco  
White

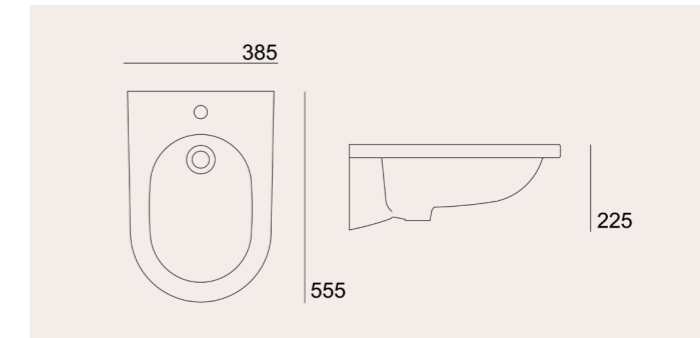
00

**Cores standard**  
Colores standard  
Standard colors

15 / 23 / 47 / 48

**Outras cores**  
Otros colores  
Other colors

PAG.9



**36401xx2K** (39x56x23cm)

193 €

338 €

386 €

**Lavatório médio**

Lavabo medio  
Medium washbasin

XX=

**Branco**  
Blanco  
White

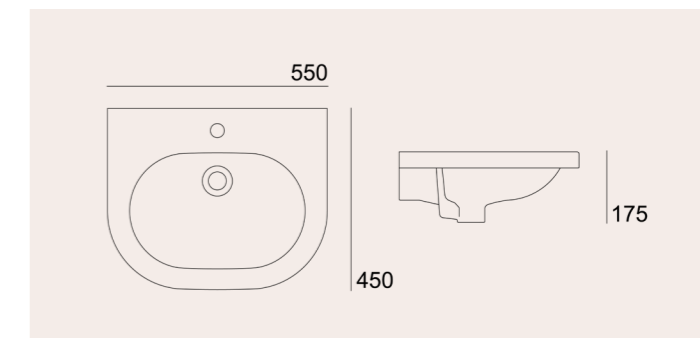
00

**Cores standard**  
Colores standard  
Standard colors

15 / 23 / 47 / 48

**Outras cores**  
Otros colores  
Other colors

PAG.9



**36331xx2C** (55x45x18cm)

177 €

310 €

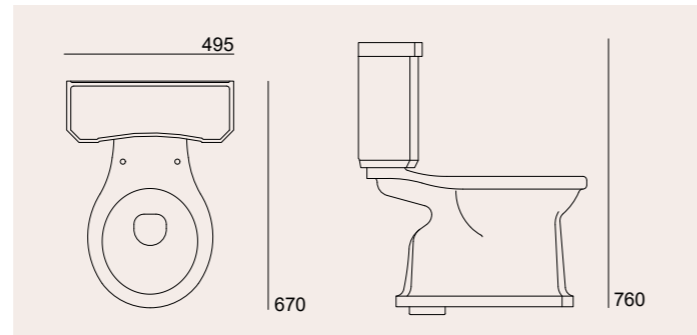
354 €

Design by: Arquitecto Luís Rebelo de Andrade

**Sanita compacta V/H**

Inodoro para tanque baixo V/H  
Close coupled WC V/H

XX=	Branco Blanco White	Cores standard Colores standard Standard colors	Outras cores Otros colores Other colors
	00	15 / 23 / 47 / 48	PAG.9



<b>16024xx2K</b> (V) (38x67x39cm)	316 €	553 €	632 €
<b>16021xx2K</b> (H) (38x67x39cm)	316 €	553 €	632 €

**Tanque alimentação inferior com mecanismo**

Tanque alimentación inferior con mecanismo  
Bottom inlet cistern with mechanism

<b>16163xx2K</b> (50x18x37cm)	309 €	496 €	581 €
-------------------------------	-------	-------	-------

**Tanque alimentação lateral com mecanismo**

Tanque alimentación lateral con mecanismo  
Side inlet cistern with mechanism

<b>16161xx2K</b> (50x18x37cm)	309 €	496 €	581 €
-------------------------------	-------	-------	-------

**Tampo HDF/CM SC clip-off**

Tapa HDF/CM SC clip-off  
Toilet seat HDF/CM SC clip-off

XX=	Branco Blanco White	Cores standard Colores standard Standard colors	Outras cores Otros colores Other colors	Madeira Madera Wood
	00	15 / 23 / 47 / 48	PAG.9	22/72
<b>50376xx0</b>	138 €	240 €	274 €	240 €

**Tampo HDF/CM**

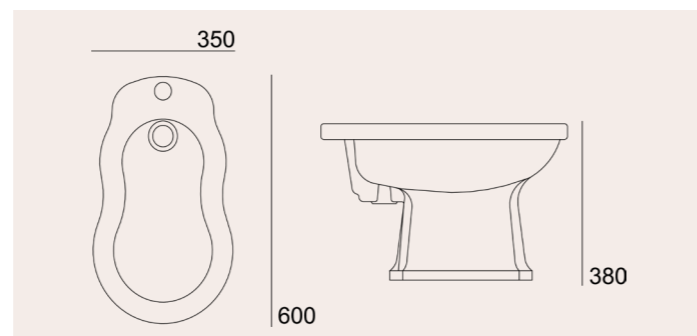
Tapa HDF/CM  
Toilet seat HDF/CM

<b>50343xx0</b>	108 €	189 €	215 €	189 €
-----------------	-------	-------	-------	-------

**Bidé**

Bidé  
Bidet

XX=	Branco Blanco White	Cores standard Colores standard Standard colors	Outras cores Otros colores Other colors
	00	15 / 23 / 47 / 48	PAG.9

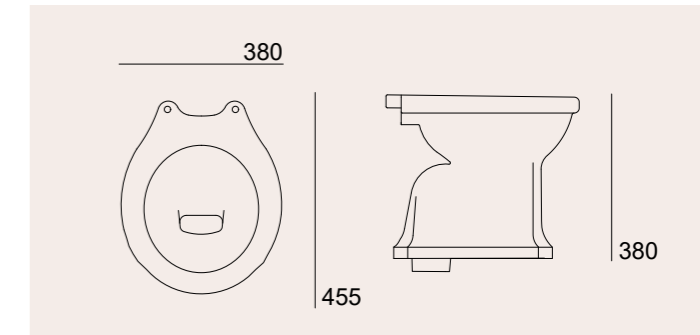


<b>16411xx2K</b> (35x60x38cm)	265 €	464 €	530 €
-------------------------------	-------	-------	-------

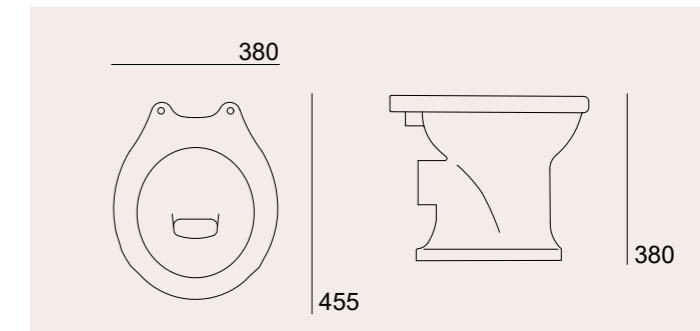
**Sanita normal V/H**

Inodoro para tanque empotrado alto V/H  
WC concealed V/H

XX=	Branco Blanco White	Cores standard Colores standard Standard colors	Outras cores Otros colores Other colors
	00	15 / 23 / 47 / 48	PAG.9



<b>16014xx2K</b> (V) (38x46x38cm)	265 €	464 €	530 €
-----------------------------------	-------	-------	-------



<b>16011xx2K</b> (H) (38x46x38cm)	265 €	464 €	530 €
-----------------------------------	-------	-------	-------

**Tanque alimentação inferior com mecanismo**

Tanque alimentación inferior con mecanismo  
Bottom inlet cistern with mechanism

<b>16163xx2SK</b> (50x18x37cm)	363 €	551 €	637 €
--------------------------------	-------	-------	-------

**Tanque alto com mecanismo**

Tanque alto con mecanismo  
High level cistern with mechanism

<b>16131xx2K</b> (50x18x37cm)	475 €	673 €	750 €
-------------------------------	-------	-------	-------

**Tampo HDF/CM SC clip-off**

Tapa HDF/CM SC clip-off  
Toilet seat HDF/CM SC clip-off

XX=	Branco Blanco White	Cores standard Colores standard Standard colors	Outras cores Otros colores Other colors	Madeira Madera Wood
	00	15 / 23 / 47 / 48	PAG.9	22/72
<b>50377xx0</b>	138 €	240 €	274 €	240 €

**Tampo HDF/CM**

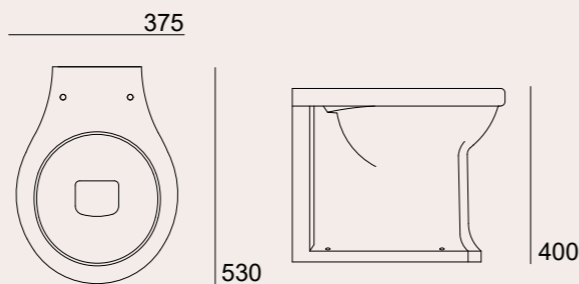
Tapa HDF/CM  
Toilet seat HDF/CM

<b>50344xx0</b>	108 €	189 €	215 €	189 €
-----------------	-------	-------	-------	-------

**Sanita normal BTW V/H alimentação traseira**

Inodoro p/ tanque empotrado BTW V/H alimentación trasera  
Rear inlet WC concealed BTW V/H

XX=	Branco Blanco White	Cores standard Colores standard Standard colors	Outras cores Otros colores Other colors
	00	15 / 23 / 47 / 48	PAG.9

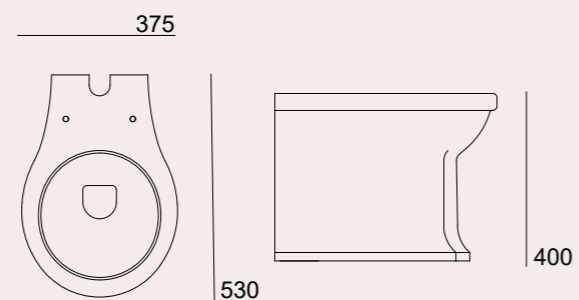


**16071xx2V** (V) (38x53x40cm)

436 € 763 € 872 €

**16071xx2H** (H) (38x53x40cm)

436 € 763 € 872 €



**Sanita normal BTW V/H alim. superior**

Inodoro p/ tanque empotrado BTW alim. superior V/H  
Top inlet WC concealed BTW V/H

**16070xx2V** (V) (38x53x40cm)

436 € 763 € 872 €

**16070xx2H** (H) (38x53x40cm)

436 € 763 € 872 €

**Tanque alto c/ mecanismo p/ BTW dual alim. superior**

Tanque alto c/ mecanismo p/ BTW dual alim. superior  
High level cistern w/ mechanism f/ BTW dual top inlet

**16131xx2SK**

475 € 831 € 950 €

**Tampo HDF/CM SC clip-off**

Tapa HDF/CM SC clip-off  
Toilet seat HDF/CM SC clip-off

XX=	Branco Blanco White	Cores standard Colores standard Standard colors	Outras cores Otros colores Other colors	Madeira Madera Wood
	00	15 / 23 / 47 / 48	PAG.9	22/72

**50376xx0**

138 € 240 € 274 € 240 €

**Tampo HDF/CM**

Tapa HDF/CM  
Toilet seat HDF/CM

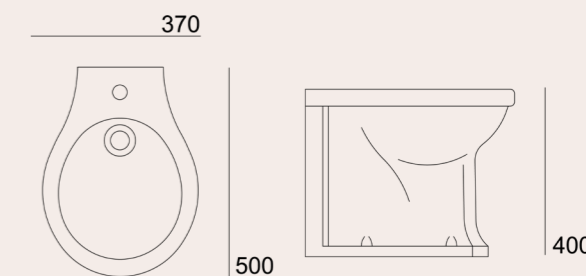
**50343xx0**

108 € 189 € 215 € 189 €

**Bidé BTW**

Bidé BTW  
Bidet BTW

XX=	Branco Blanco White	Cores standard Colores standard Standard colors	Outras cores Otros colores Other colors
	00	15 / 23 / 47 / 48	PAG.9



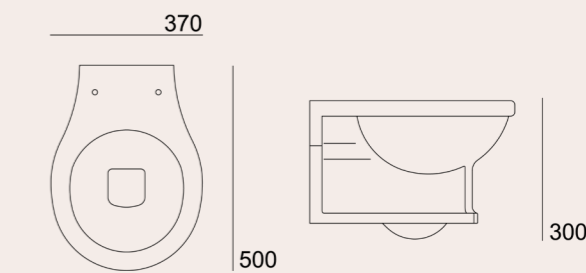
**16441xx2K** (37x50x40cm)

364 € 637 € 728 €

**Sanita suspensa**

Inodoro suspenso  
Wall hung WC

XX=	Branco Blanco White	Cores standard Colores standard Standard colors	Outras cores Otros colores Other colors
	00	15 / 23 / 47 / 48	PAG.9



**16001xx2K** (37x50x30cm)

530 € 928 € 1.060 €

**Tampo HDF/CM SC clip-off**

Tapa HDF/CM SC clip-off  
Toilet seat HDF/CM SC clip-off

XX=	Branco Blanco White	Cores standard Colores standard Standard colors	Outras cores Otros colores Other colors	Madeira Madera Wood
	00	15 / 23 / 47 / 48	PAG.9	22/72

**50376xx0**

138 € 240 € 274 € 240 €

**Tampo HDF/CM**

Tapa HDF/CM  
Toilet seat HDF/CM

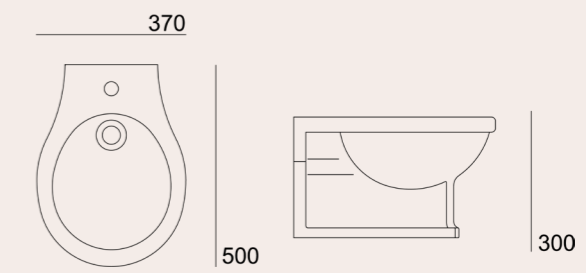
**50343xx0**

108 € 189 € 215 € 189 €

**Bidé suspenso**

Bidé suspenso  
Wall hung Bidet

XX=	Branco Blanco White	Cores standard Colores standard Standard colors	Outras cores Otros colores Other colors
	00	15 / 23 / 47 / 48	PAG.9



**16401xx2K** (37x50x30cm)

415 € 726 € 830 €

**Lavatório normal**Lavabo normal  
Washbasin normal

XX=

**Branco**  
Blanco  
White

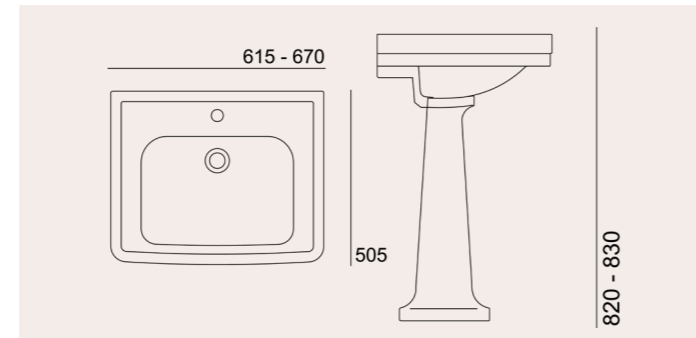
00

**Cores standard**  
Colores standard  
Standard colors

15 / 23 / 47 / 48

**Outras cores**  
Otros colores  
Other colors

PAG.9

**16321xx2C** (67x51x23cm)

207 €

362 €

411 €

**Lavatório médio**Lavabo medio  
Washbasin medium**16331xx2C** (62x51x23cm)

172 €

301 €

344 €

**Coluna**Columna  
Pedestal**16200xx2K**

156 €

273 €

312 €

**Lavatório retangular de embutir**Lavabo sobre encimera retangular  
Embedded rectangular washbasin

XX=

**Branco**  
Blanco  
White

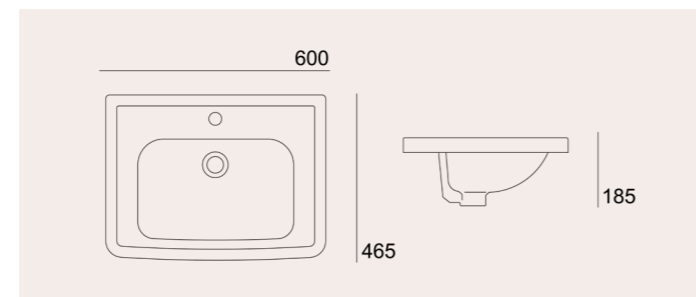
00

**Cores standard**  
Colores standard  
Standard colors

15 / 23 / 47 / 48

**Outras cores**  
Otros colores  
Other colors

PAG.9

**16381xx2C** (60x47x19cm)

415 €

726 €

830 €

**Lava mãos com espaldar 1 furo**Lava manos con copete 1 orificio  
Hand washbasin with back splash 1 hole

XX=

**Branco**  
Blanco  
White

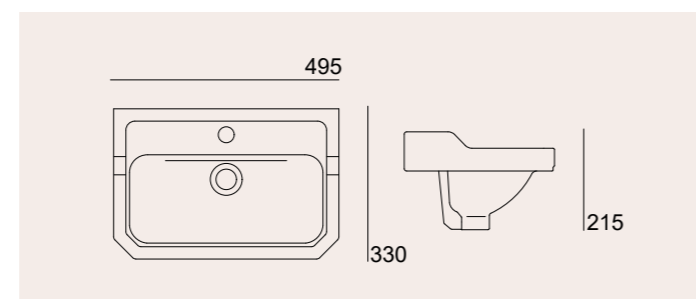
00

**Cores standard**  
Colores standard  
Standard colors

15 / 23 / 47 / 48

**Outras cores**  
Otros colores  
Other colors

PAG.9

**16361xx2C** (50x33x22cm)

156 €

273 €

312 €

**Lavatório médio com espaldar**Lavabo médio con copete  
Washbasin medium with back splash

XX=

**Branco**  
Blanco  
White

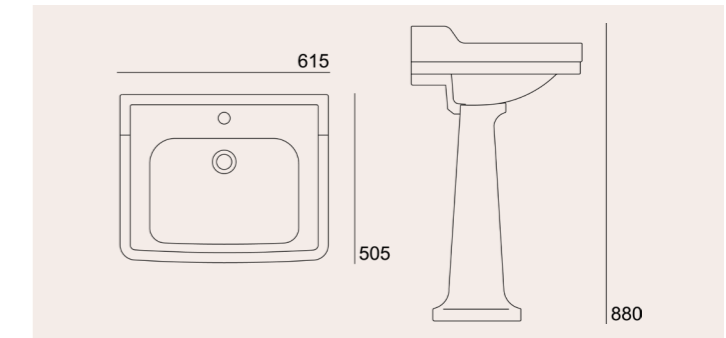
00

**Cores standard**  
Colores standard  
Standard colors

15 / 23 / 47 / 48

**Outras cores**  
Otros colores  
Other colors

PAG.9

**16351xx2C** (62x51x27cm)

274 €

480 €

548 €

**Coluna**Columna  
Pedestal**16200xx2K**

156 €

273 €

312 €

**Lavatório redondo de embutir**Lavabo sobre encimera redondo  
Embedded round washbasin

XX=

**Branco**  
Blanco  
White

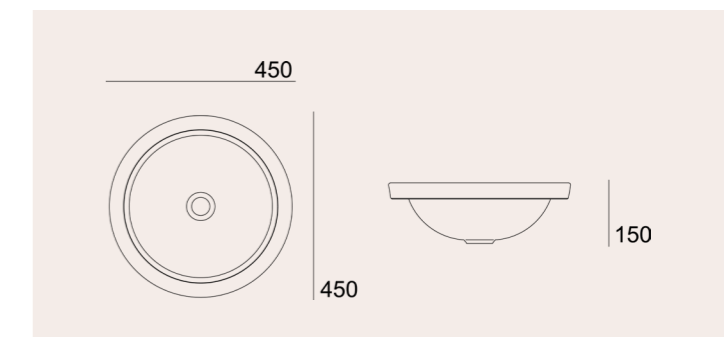
00

**Cores standard**  
Colores standard  
Standard colors

15 / 23 / 47 / 48

**Outras cores**  
Otros colores  
Other colors

PAG.9

**16387xx2C** (Ø45x15cm)

415 €

726 €

830 €

**Lavatório Serras**Lavabo Serras  
Washbasin Serras

XX=

**Branco**  
Blanco  
White

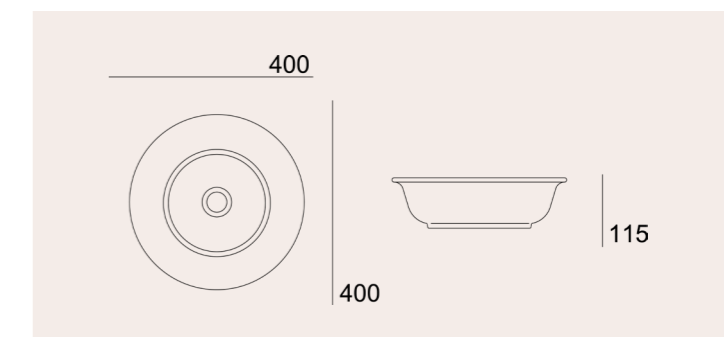
00

**Cores standard**  
Colores standard  
Standard colors

15 / 23 / 47 / 48

**Outras cores**  
Otros colores  
Other colors

PAG.9

**78840xx2C** (Ø40x12cm)

286 €

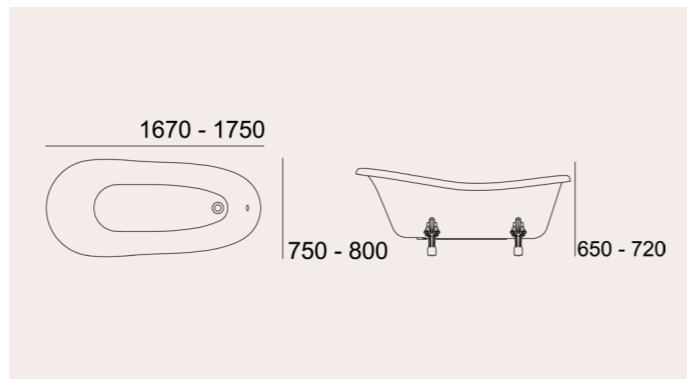
501 €

572 €

**Banheira Classic - Freestanding**

Bañera Classic  
Classic Bathtub

**Branco**  
Blanco  
White



**51100001** (167x75x65cm)

4.173 €

**51100002** (175x80x72cm)

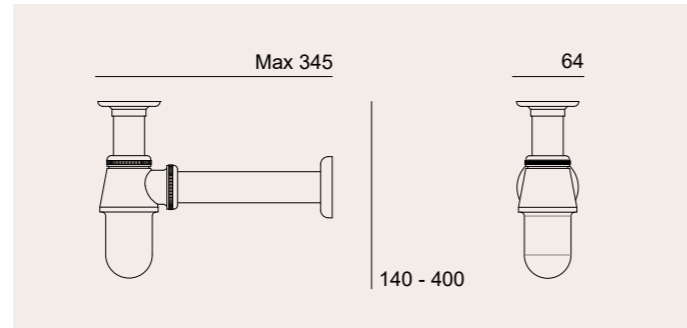
4.620 €

Banheiras Classic fornecidas com pés e sistema de esgoto cromados | Bañeras Classic suministradas con pies y sistema de alcantarillado cromo | Classic bathtubs supplied with chrome feet and sewage system.

**Sifão de garrafa**

Sifón Botella  
Bottle Trap

**Cromado**  
Cromo  
Chrome



**55109162**

26 €

**Kit de fixação (lavatórios)**

Kit de fijación (lavabos)  
Fixing kit (washbasin)

**55007001**

7 €

**Kit de fixação (sanitas e bidés)**

Kit de fijación (inodoros y bidés)  
Fixing kit (WC and bidets)

**55007003**

7 €

**Tubo de descarga horizontal 25cm (sanita BTW)**

Tubo de descarga horizontal 25cm (inodoro BTW)  
Horizontal discharge tube 25cm (BTW WC)

**55040010**

24 €

**Mecanismo compacto entrada inferior sem manípulo**

Mecanismo compacto de entrada inferior sin palanca  
Mechanism f/ close coupled WC, bottom inlet, without handle

**55503000**

36 €

**Mecanismo compacto entrada lateral sem manípulo**

Mecanismo compacto de entrada lateral sin palanca  
Mechanism f/ close coupled WC, side inlet, without handle

**55504000**

36 €

**Mecanismo para tanque alto sem puxador cerâmico**

Mecanismo para tanque alto sin palanca cerámica  
Mechanism for high level cistern without ceramic handle

**50591002**

20 €

**Branco**  
Blanco  
White  
00

**Cores standard**  
Colores standard  
Standard colors  
15 / 23 / 47 / 48

**Outras cores**  
Otros colores  
Other colors  
PAG.9

**Prateleira cerâmica para estrutura de lavatório Serras**

Estante de cerâmica para estrutura de lavabo Serras  
Ceramic shelf for Serras washbasin structure

**21500xx2**

81 €

142 €

162 €

**Puxador cerâmico para tanque alto**

Tirador de cerâmica para tanque alto  
Ceramic handle for high level cistern

**51006xx2**

33 €

60 €

66 €

**Manípulo frontal cerâmico**

Palanca frontal en cerámica  
Ceramic front handle

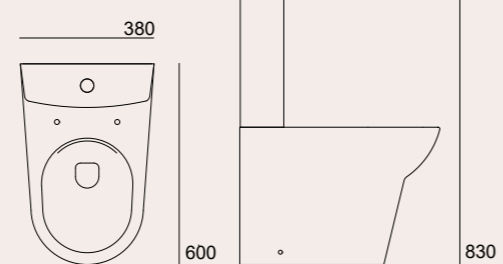
**51005602**

65 €

**51004xx2**

113 €

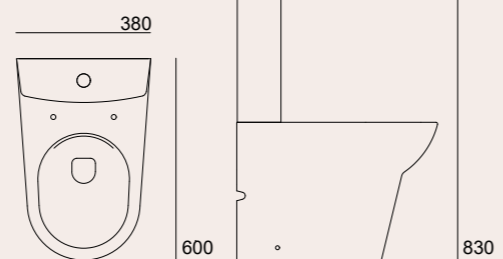
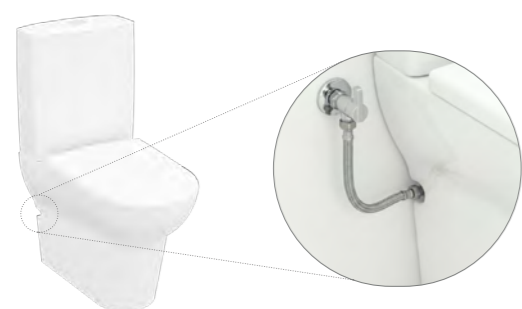
130 €

**Sanita compacta rimless V/H**Inodoro para tanque bajo rimless V/H  
Close coupled rimless WC V/H**Branco**  
Blanco  
White**42551002V** (V) (38x60x41cm)

223 €

**42551002H** (H) (38x60x41cm)

223 €

**42552002V** (V) (38x60x41cm)

223 €

**42552002H** (H) (38x60x41cm)

223 €

**Tanque alimentação inferior com mecanismo**Tanque alimentación inferior con mecanismo  
Bottom inlet cistern with mechanism**42182002K** (37x13x41cm)

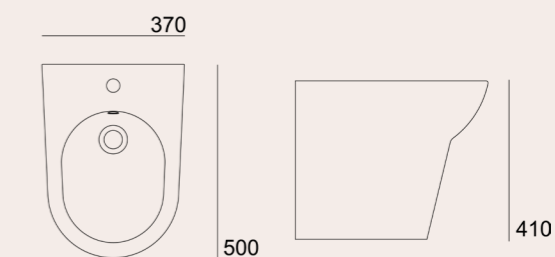
122 €

**Tampo termodur SC take-off**Tapa termodur SC take-off  
Toilet seat SC take-off**50210000**

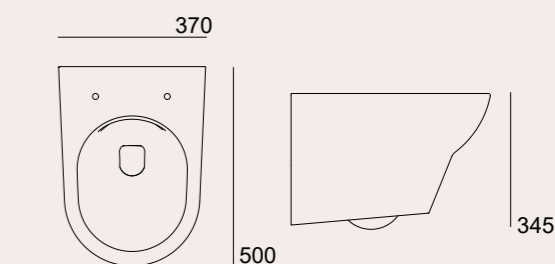
91 €

**Tampo termodur take-off**Tapa termodur take-off  
Toilet seat take-off**50211000**

64 €

**Bidé**Bidé  
Bidet**Branco**  
Blanco  
White**42411002K** (37x50x41cm)

152 €

**Sanita suspensa rimless**Inodoro suspenso rimless  
Wall hung rimless WC**Branco**  
Blanco  
White**42501002K** (37x50x35cm)

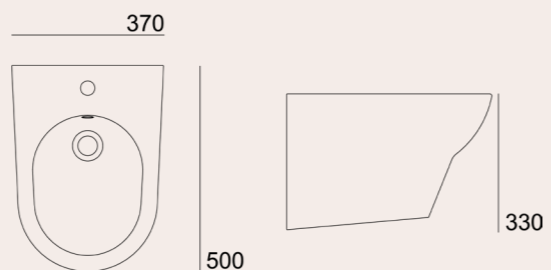
159 €

**Tampo termodur SC take-off**Tapa termodur SC take-off  
Toilet seat SC take-off**50210000**

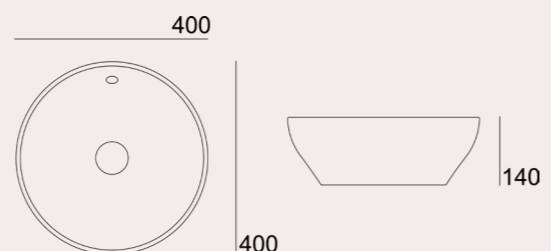
91 €

**Tampo termodur take-off**Tapa termodur take-off  
Toilet seat take-off**50211000**

64 €

**Bidé suspenso**Bidé suspenso  
Wall hung bidet**Branco**  
Blanco  
White**42401002K** (37x50x33cm)

133 €

**Lavatório de pousar**Lavabo sobre encimera  
Standing washbasin**Branco**  
Blanco  
White**42350002C** (Ø40x14cm)

203 €

**Pack 100****Branco**  
Blanco  
White**Sanita suspensa rimless com tampo SC**Inodoro suspenso rimless con tapa SC  
Wall hung rimless WC with toilet seat SC**42501002KT**

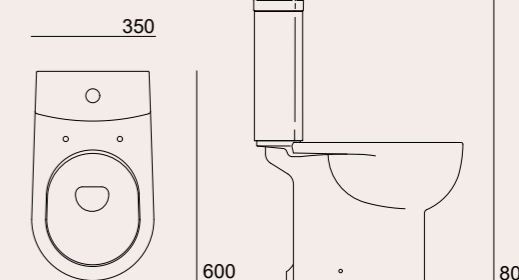
242 €

**Sanita suspensa rimless com tampo**Inodoro suspenso rimless con tapa  
Wall hung rimless WC with toilet seat**42501002KN**

216 €

**Mecanismo DD**Mecanismo DD  
DD mechanism**55519020**

40 €

**Sanita compacta V/H**Inodoro para tanque bajo V/H  
Close coupled WC V/H**Branco**  
Blanco  
White**37051002V** (V) (35x60x39cm)

140 €

**37051002H** (H) (35x60x39cm)

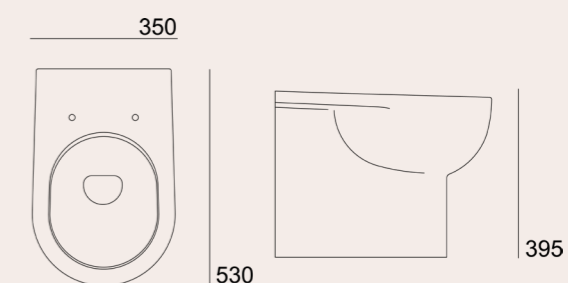
140 €

**Tanque alimentação inferior com mecanismo**Tanque alimentación inferior con mecanismo  
Bottom inlet cistern with mechanism**37182002K** (32x15x40cm)

105 €

**Tanque alimentação lateral com mecanismo**Tanque alimentación lateral con mecanismo  
Side inlet cistern with mechanism**37181002K** (32x15x40cm)

105 €

**Sanita normal BTW V/H**Inodoro para tanque empotrado V/H  
Close coupled WC V/H**Branco**  
Blanco  
White**37071002V** (V) (35x53x40cm)

140 €

**37071002H** (H) (35x53x40cm)

140 €

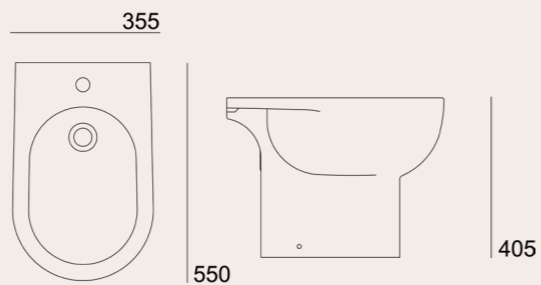
**Tampo termodur SC clip-off**Tapa termodur SC clip-off  
Toilet seat SC clip-off**50113000**

86 €

**Bidé**

Bidé  
Bidet

**Branco**  
Blanco  
White



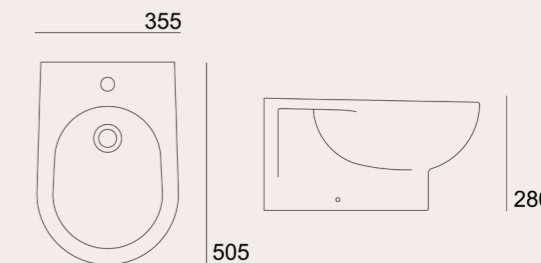
**37411002K** (36x55x41cm)

92 €

**Bidé suspenso**

Bidé suspenso  
Wall hung bidet

**Branco**  
Blanco  
White



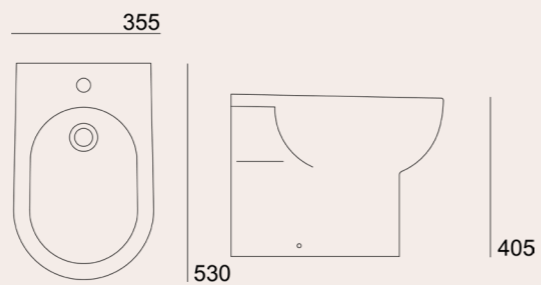
**37401002K** (36x51x28cm)

92 €

**Bidé BTW**

Bidé BTW  
Bidet BTW

**Branco**  
Blanco  
White



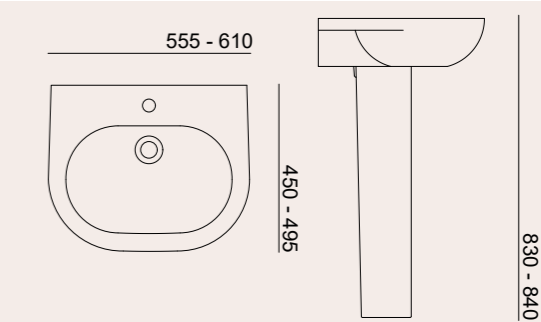
**37441002K** (36x53x41cm)

134 €

**Lavatório médio**

Lavabo medio  
Washbasin medium

**Branco**  
Blanco  
White



**37331002C** (61x50x18cm)

92 €

**Lavatório júnior**

Lavabo júnior  
Washbasin junior

82 €

**37311002C** (56x45x18cm)

**Coluna**

Columna  
Pedestal

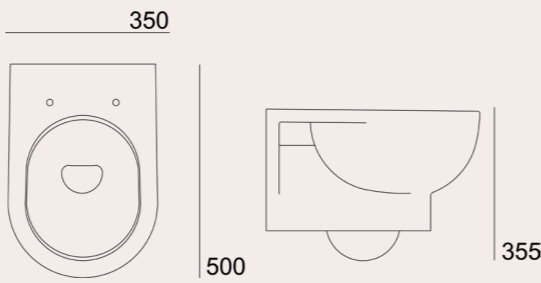
42 €

**37200002K**

**Sanita suspensa**

Inodoro suspenso  
Wall hung WC

**Branco**  
Blanco  
White



**37001002K** (35x50x36cm)

139 €

**Tampo termodur SC clip-off**

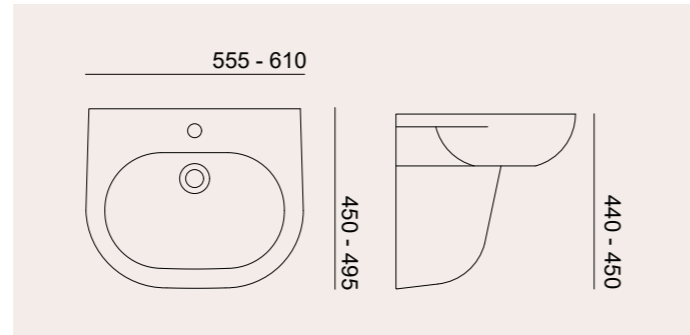
Tapa termodur SC clip-off  
Toilet seat SC clip-off

**50113000**

86 €

**Lavatório médio**  
Lavabo medio  
Washbasin medium

**Branco**  
Blanco  
White



**37331002C** (61x50x18cm)

92 €

**Lavatório júnior**  
Lavabo júnior  
Washbasin junior

**37311002C** (56x45x18cm)

82 €

**Coluna suspensa**  
Columna suspendida  
Wall hung pedestal

**37220002K**

74 €

**Kit de fixação para lavatório**

Kit de fijación para lavabo  
Fixing kit for washbasin

**55007001**

7 €

**Kit de fixação lateral**

Kit de fijación lateral  
Side fixing kit

**55185000**

8 €

**Kit de fixação para coluna suspensa**

Kit de fijación para columna suspendida  
Fixing kit for wall hung pedestal

**55126010**

25 €

**Curva de descarga vertical (BTW)**

Curva de descarga vertical (BTW)  
Vertical discharge curve (BTW)

**55114011**

24 €

**Tubo de descarga horizontal 25cm**

Tubo de descarga horizontal 25cm  
Horizontal discharge tube 25cm

**55040010**

24 €

**Mecanismo DD alimentação inferior**

Mecanismo DD alimentación inferior  
Bottom inlet DD mechanism

**55519042**

28 €

**Mecanismo DD alimentação lateral**

Mecanismo DD alimentación lateral  
Side inlet DD mechanism

**55517101**

32 €

**Curva de descarga vertical**

Curva de descarga vertical  
Vertical discharge curve

**55114030**

24 €





## ESTRUTURAS

ESTRUTURAS

STRUCTURES



Os desenhos técnicos apresentados não dispensam a consulta das respetivas fichas técnicas e instruções de montagem. Aceda a área técnica aqui.

*Los dibujos técnicos presentados no sustituyen la consulta de las correspondientes fichas técnicas e instrucciones de montaje. Acceda al área técnica aquí.*

*The technical drawings presented do not replace consultation of the corresponding technical sheets and installation instructions. Access the technical area here.*

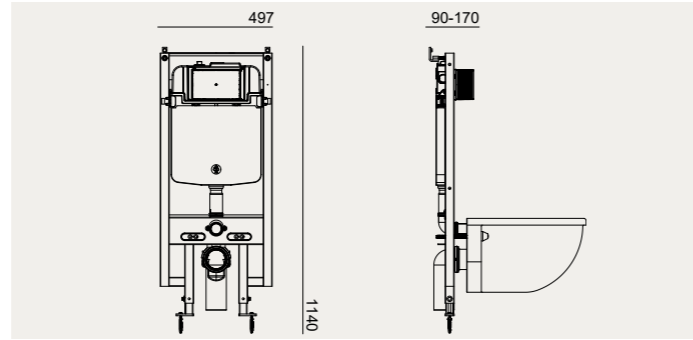


**Estrutura integral slim para sanita suspensa (para alvenaria e pladur)**

Estructura integral slim para inodoro suspenso (para mampostería y pladur)  
 Concealed full frame slim for wall hung toilet (for masonry and plasterboard)



55037100



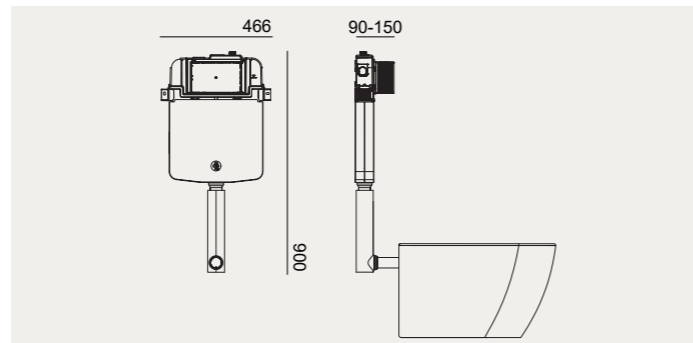
160 €

**Tanque encastrável SLIM**

Tanque empotrado SLIM  
 SLIM concealed cistern



55037093



99 €



Ref. 55037100 | 55037093

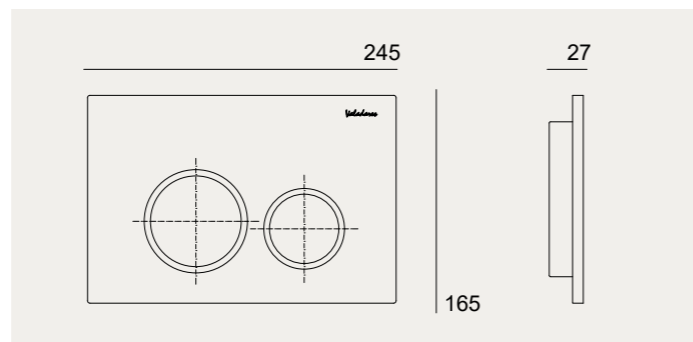
**Espessura do tanque encastrável: 80 mm**  
 Espesor del tanque empotrable: 80 mm  
 Built-in tank thickness: 80 mm

**PLAT5**

	<b>Branco</b> Blanco White	<b>Cromado brilho</b> Cromado brillante Chrome shine	<b>Preto mate</b> Negro mate Black matt
X=	1	2	3



5503425x



41 €

41 €

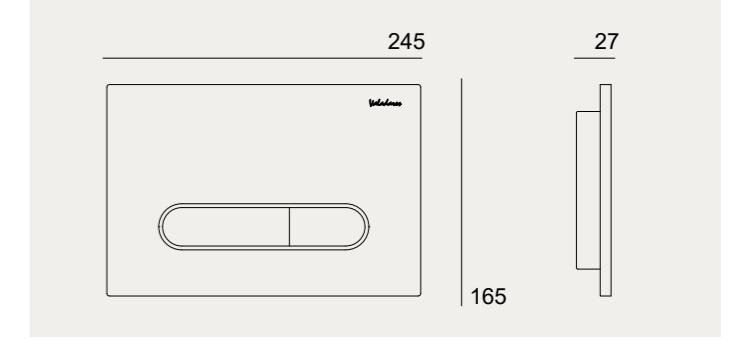
41 €

**PLAT6**

	<b>Branco</b> Blanco White	<b>Cromado brilho</b> Cromado brillante Chrome shine	<b>Preto mate</b> Negro mate Black matt
X=	1	2	3



5503426x



41 €

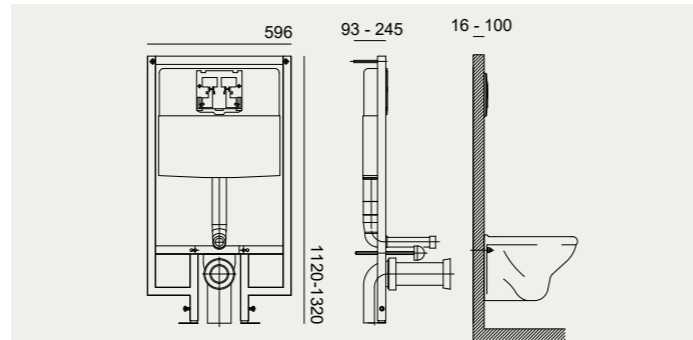
41 €

41 €



**Estrutura integral slim (pladur e alvenaria; espessura 93mm)**

Estructura integral slim (manposteria y pladur; espesor 93mm)  
 Concealed full frame slim (masonry and plasterboard; depth 93mm)

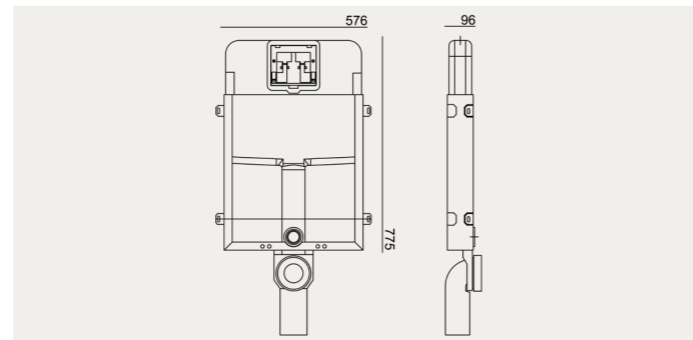


55037075

184 €

**Estrutura intraslim (paredes de alvenaria; espessura 93mm)**

Estructura Intraslim (paredes manposteria; espesor 93mm)  
 Concealed half frame Intraslim (masonry walls; depth 93mm)



55037094

131 €

**Barras de reforço para 55037094 (opcional)**

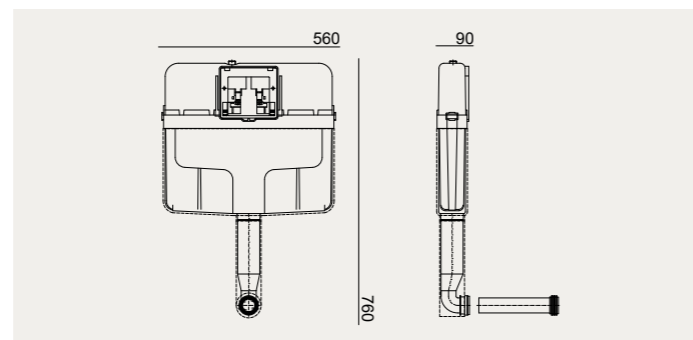
Barras de refuerzo para 55037094 (opcional)  
 Reinforcement bars for 55037094 (optional)

55086021

64 €

**Tanque encastrável DD intraslim**

Tanque empotrado DD intraslim  
 Concealed cistern with DD mechanism intraslim



55037091

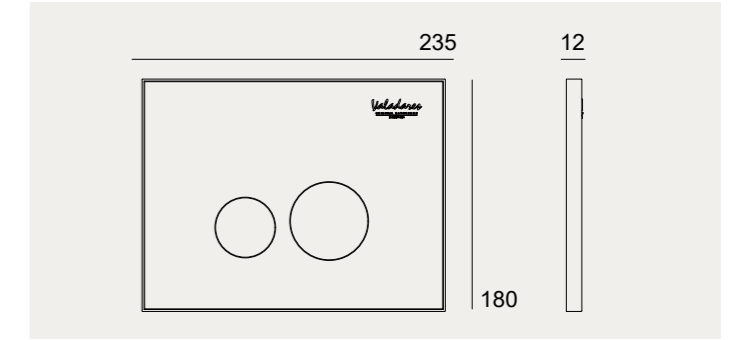
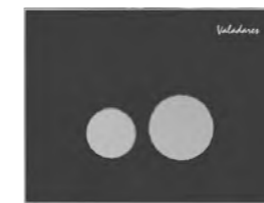
119 €

**Tile com frontal cerâmico e frame cromada**

Tile con frontal cerâmico e cuadro cromo  
 Tile with ceramic front panel and frame chrome

Branco  
 Blanco  
 White  
 XX= 00

Cores standard  
 Colores standard  
 Standard colors  
 15 / 23 / 47 / 48



55038xx2

131 €

195 €

**Tile com frontal cerâmico e frame branca**

Tile con frontal cerâmico e cuadro blanco  
 Tile with ceramic front panel and frame white

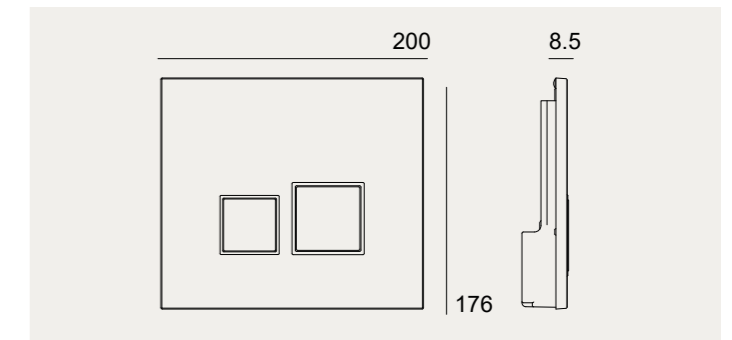
55038xx1

131 €

195 €

**Square cromado**

Square cromo  
 Square chrome plated



55034301

50 €

**Square branco**

Square blanco  
 Square white

55034303

50 €

**Square cromado mate**

Square cromo mate  
 Square matt chrome

55034304

50 €

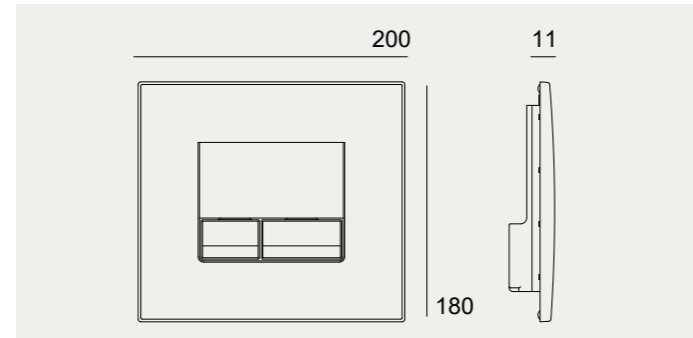
**Square preto**

Square negro  
 Square black

55034305

50 €

**PLAT2 cromado**  
 PLAT2 cromo  
 PLAT2 chrome plated



**55034201** 41 €

**PLAT2 branco**  
 PLAT2 blanco  
 PLAT2 white

**55034203** 41 €

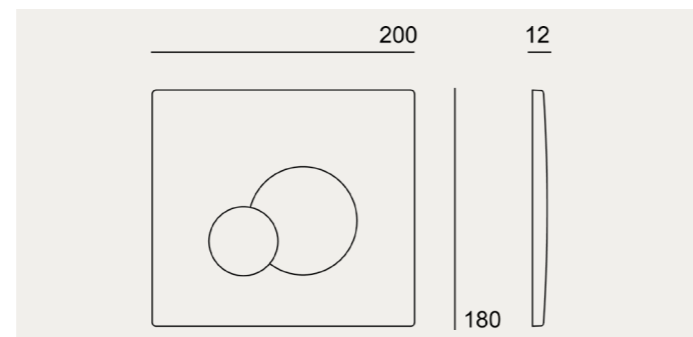
**PLAT2 cromado mate**  
 PLAT2 cromo mate  
 PLAT2 matt chrome

**55034204** 41 €

**PLAT2 antivandalismo cromado**  
 PLAT2 antivandálico cromado  
 PLAT2 anti-vandalism chrome

**55034211** 83 €

**Globe cromado**  
 Globe cromo  
 Globe chrome plated



**55034701** 50 €

**Globe branco**  
 Globe blanco  
 Globe white

**55034703** 50 €

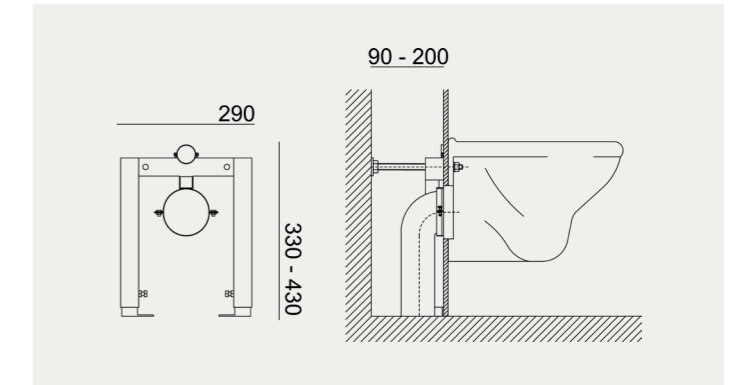
**Globe cromado mate**  
 Globe cromo mate  
 Globe matt chrome

**55034704** 50 €

**Estrutura para sanita sem tanque**  
 Estructura para inodoro suspenso sin tanque  
 WC wall mount half frame without flushing cistern

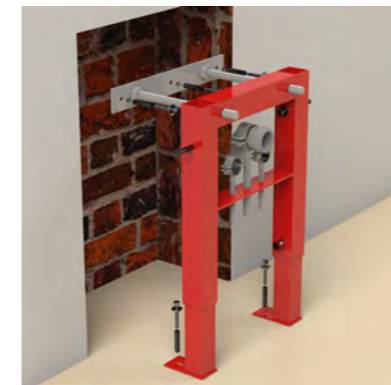


**55036201**

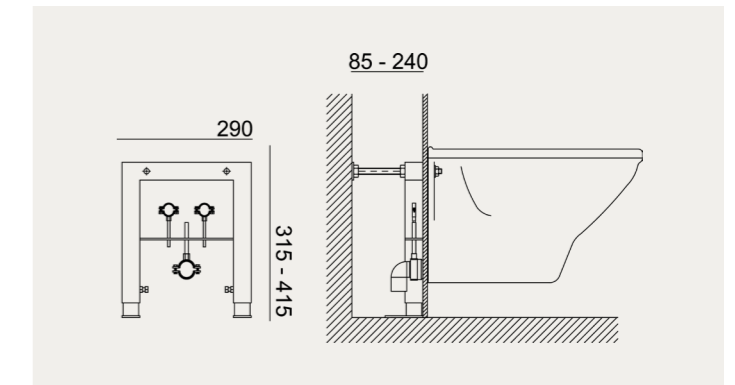


168 €

**Estrutura para bidés suspensos hide**  
 Estructura para bidés suspensos hide  
 Frame for wall hung hide bidets



**55046001**

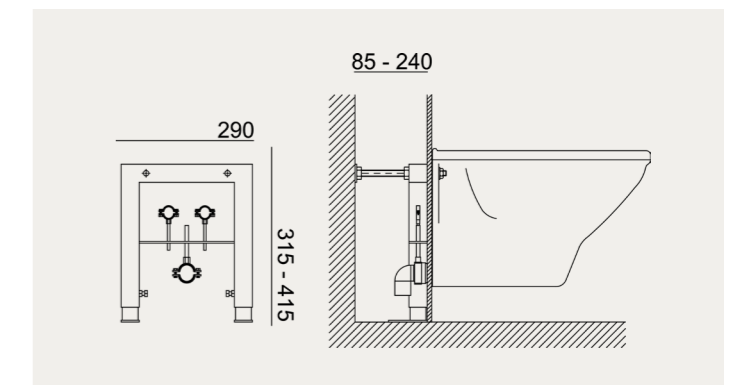


119 €

**Estrutura para bidés suspensos com fixação visível**  
 Estructura para bidés suspensos con fijación visible  
 Frame for wall hung bidets with visible fixation

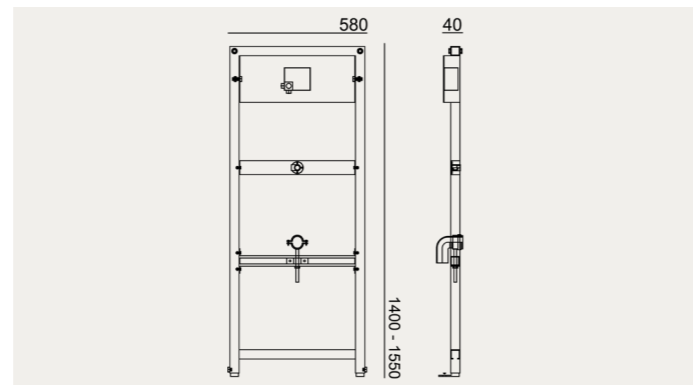


**55046001K**



126 €

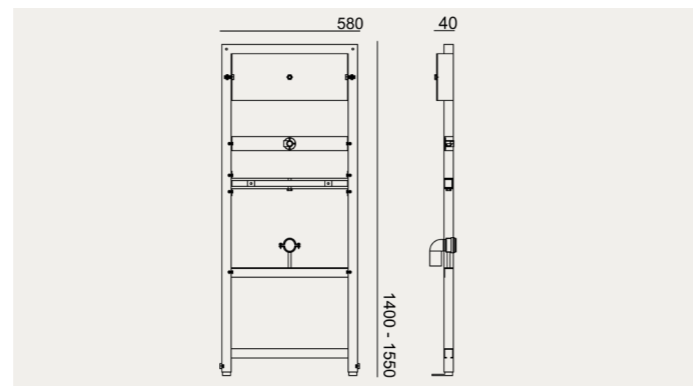
**Estrutura para urinóis Egg/Kino**  
Estructura para urinarios Egg/Kino  
Urinals wall mount frame Egg/Kino



55036010

484 €

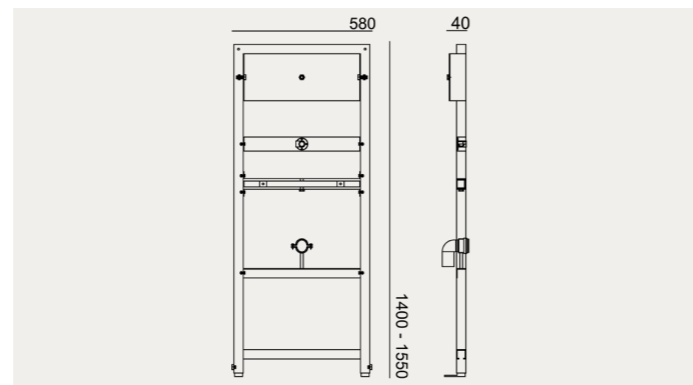
**Estrutura para urinóis Orbital/Florida**  
Estructura para urinarios Orbital/Florida  
Urinals wall mount frame Orbital/Florida



55036011

484 €

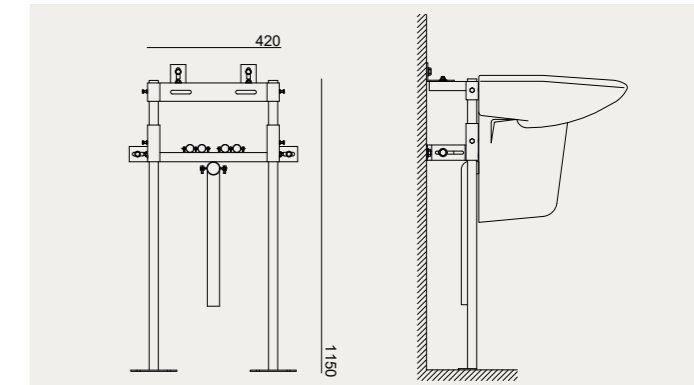
**Estrutura para urinol Face**  
Estructura para urinario Face  
Urinal wall mount frame Face



55036012

484 €

**Estrutura para lavatório suspenso**  
Estructura para lavabo suspenso  
Washbasin wall mount frame



55035001

171 €



**Estrutura compatível com os seguintes lavatórios:**  
*Estructura compatible con los siguientes lavabos . Structure compatible with the following washbasins*

<b>Coleção</b> <i>Colección . Collection</i>	<b>Referência</b> <i>Referencia . Reference</i>
Neoclássico	16321xx2C   16331xx2C   16351xx2C
Eros	18851002C
Vénus	18862002C
Nautilus	34331xx2C
Opus	37311002C   37331002C
Light	36331xx2C
Recife	78761xx2C
Aviz 60cm	79701xx2C



## LAVATÓRIOS

LAVABOS  
WASHBASINS













Os desenhos técnicos apresentados não dispensam a consulta das respetivas fichas técnicas e instruções de montagem. Aceda a área técnica aqui.

*Los dibujos técnicos presentados no substituyen la consulta de las correspondientes fichas técnicas e instrucciones de montaje. Acceda al área técnica aquí.*






*The technical drawings presented do not replace consultation of the corresponding technical sheets and installation instructions. Access the technical area here.*









## ESPECIAIS | ESPECIALES | SPECIALS

 Platinum Pag. 66	 Porto Pag. 67	 Rafael Pag. 67	 Apolo Pag. 68
 Neo Pag. 68	 Serras Pag. 69	 Neo Pag. 70	 Egg Pag. 70
 Kobe Pag. 70	 Rubens Pag. 71		













## SUSPENSOS | SUSPENDIDOS | WALL HUNG

 Aviz Pag. 72	 Egg Pag. 72	 Recife Plus Pag. 72	 One Line Pag. 73
 Gallery Pag. 73			










## LAVA MÃOS | LAVA MANOS | HAND WASHBASINS

 Isis Pag. 74	 Eros Pag. 74	 Vénus Pag. 74	 Ceuta Pag. 75
 Lava mãos de canto Lava manos de rincón Corner hand washbasin Pag. 75	 Lava mãos Lava manos Hand washbasin Pag. 75		





## POUSAR | SOBRE MUEBLE | STANDING

 Aviz V4 Pag. 76	 Bari Pag. 76	 Van Gogh Pag. 76	 Chagall Pag. 77
 Isis de pousar Isis sobre mueble Isis standing Pag. 77	 Renoir Pag. 77	 Picasso Pag. 78	 100 Pag. 78
 Macau Pag. 78	 Recife Plus V4 Pag. 79	 Egg Pag. 79	 Savoy Pag. 79




**POUSAR | SOBRE MUEBLE | STANDING**

 One Slim Pag. 80	 Malibu Pag. 80	 Taiti Pag. 80	 Zen Pag. 81
 Boston Pag. 81	 Urano Pag. 81	 Dark Pag. 82	 Ticiano Pag. 82
 Miami Pag. 82			








**EMBUTIR | SOBRE ENCIMERA | EMBEDDED**

 Goa Pag. 83	 Miramar Pag. 83	 Palm Pag. 83	 Oásis Pag. 83
---	---	--	---

**SEMI EMBUTIR | SEMI INTEGRAR | SEMI EMBEDDED**

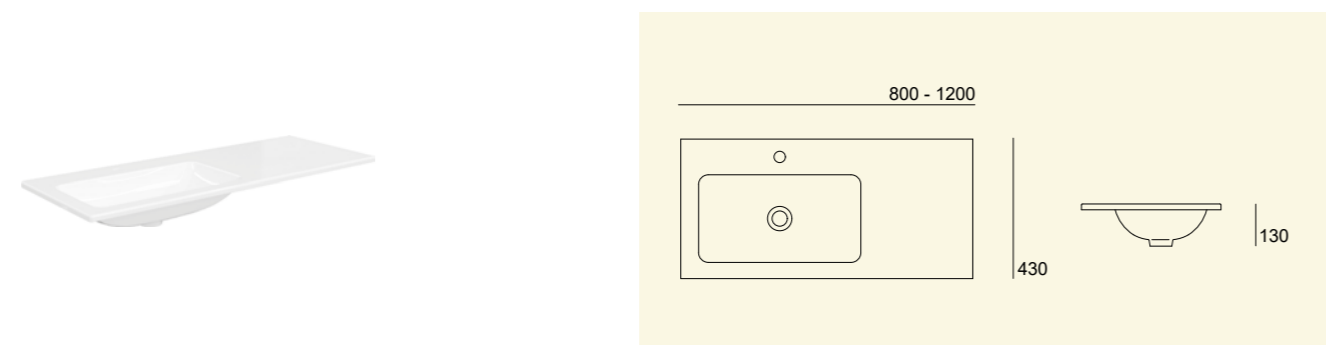
 Bari Pag. 84	 Torino Pag. 84	 Roma Pag. 84
--	--	--

**ENCASTRAR | BAJO ENCIMERA | RECESSED**

 Oval Pag. 85	 Nice Pag. 85	 Missouri Pag. 85	 Dali Pag. 85
 Toledo Pag. 86	 Tânger Pag. 86	 Tânger S Pag. 86	

**Platinum**

	<b>Branco</b> Blanco White	<b>Cores standard</b> Colores standard Standard colors	<b>Outras cores</b> Otros colores Other colors
XX=	00	15 / 23 / 47 / 48	PAG.9



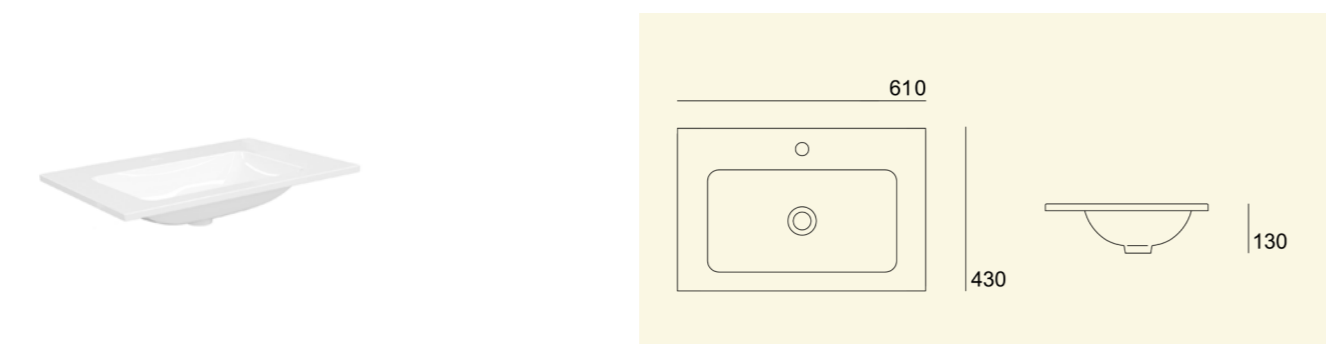
<b>79362xx2C</b>	<b>120</b> (120x43x13cm)	444 €	777 €	888 €
<b>79352xx2C</b>	<b>110</b> (110x43x13cm)	414 €	725 €	828 €
<b>79342xx2C</b>	<b>100</b> (100x43x13cm)	368 €	644 €	736 €
<b>79332xx2C</b>	<b>90</b> (90x43x13cm)	277 €	485 €	554 €
<b>79322xx2C</b>	<b>80</b> (80x43x13cm)	263 €	460 €	526 €

DIM.	120			110			100			90			80		
	E//L	D//R	C	E//L	D//R	C	E//L	D//R	C	E//L	D//R	C	E//L	D//R	C
79362XX2	X														
79363XX2		X													
79361XX2			X												
79352XX2				X											
79353XX2					X										
79351XX2						X									
79342XX2							X								
79343XX2								X							
79341XX2									X						
79332XX2										X					
79333XX2											X				
79331XX2												X			
79322XX2													X		
79323XX2														X	
79321XX2															X

E//L - Esquerdo / Izquierdo / Left  
D//R - Direito / Derecho / Right  
C - Central / Central / Centered

**Platinum 60 com pio ao centro**  
Platinum 60 cuba al centro  
Platinum 60 centered sink

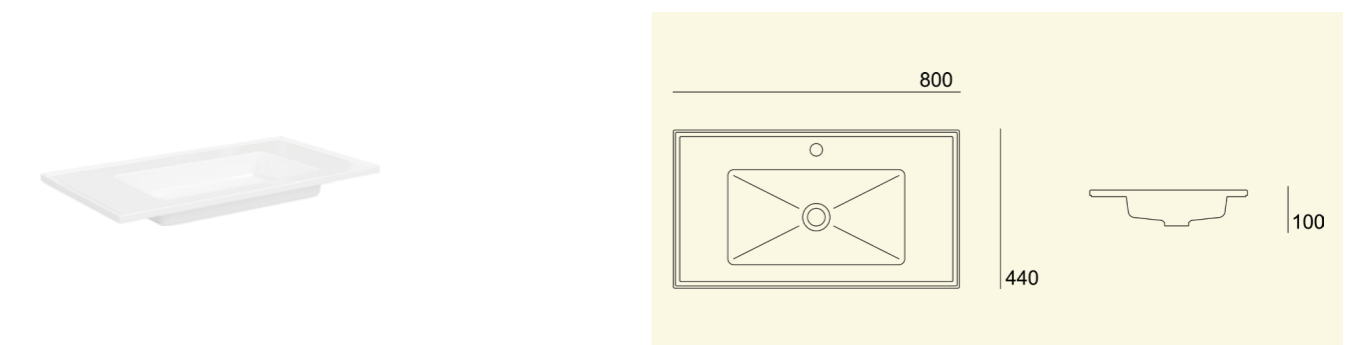
	<b>Branco</b> Blanco White	<b>Cores standard</b> Colores standard Standard colors	<b>Outras cores</b> Otros colores Other colors
XX=	00	15 / 23 / 47 / 48	PAG.9



<b>79301xx2C</b>	<b>61x43x13cm</b>	230 €	403 €	460 €
------------------	-------------------	-------	-------	-------

**Porto com furo de torneira**  
Porto con agujero para grifo  
Porto with tap hole

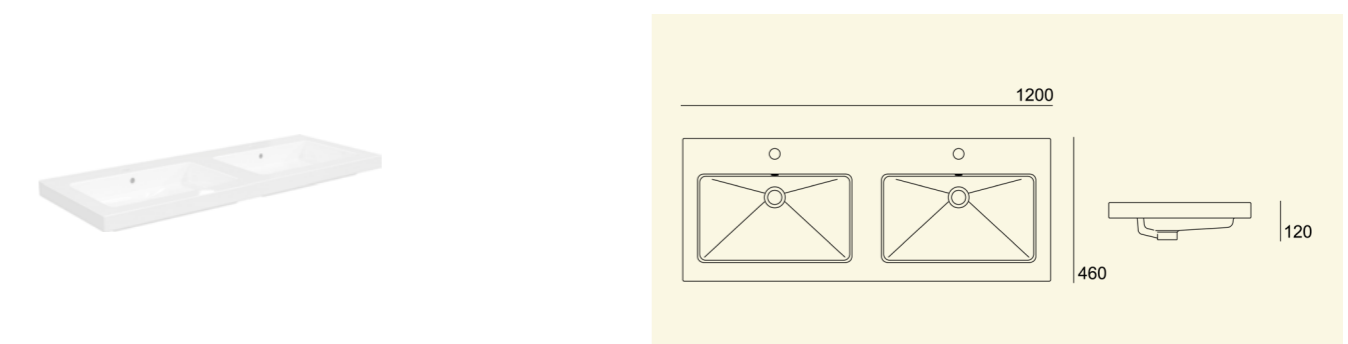
	<b>Branco</b> Blanco White	<b>Cores standard</b> Colores standard Standard colors	<b>Outras cores</b> Otros colores Other colors
XX=	00	15 / 23 / 47 / 48	PAG.9



<b>79621xx2C</b>	<b>(80x44x10cm)</b>	329 €	576 €	658 €
------------------	---------------------	-------	-------	-------

**Rafael dupla pia**  
Rafael con dos cubas  
Rafael with double sink

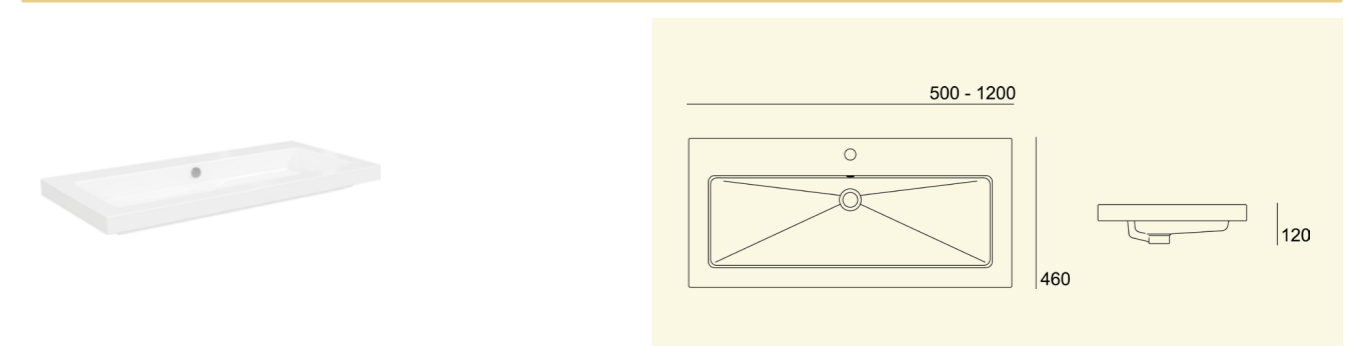
	<b>Branco</b> Blanco White	<b>Cores standard</b> Colores standard Standard colors	<b>Outras cores</b> Otros colores Other colors
XX=	00	15 / 23 / 47 / 48	PAG.9



<b>79842xx2C</b>	<b>(120x46x12cm)</b>	593 €	1.038 €	1.186 €
------------------	----------------------	-------	---------	---------

**Rafael**

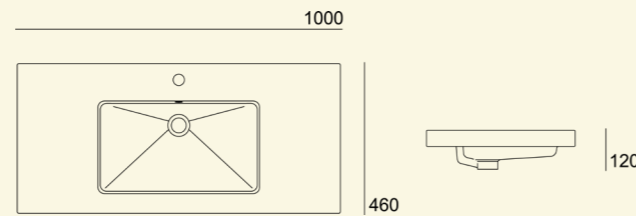
	<b>Branco</b> Blanco White	<b>Cores standard</b> Colores standard Standard colors	<b>Outras cores</b> Otros colores Other colors
XX=	00	15 / 23 / 47 / 48	PAG.9



<b>79831xx2C</b>	<b>120</b> (120x46x12cm)	566 €	991 €	1.132 €
<b>79821xx2C</b>	<b>100</b> (100x46x12cm)	328 €	574 €	656 €
<b>79811xx2C</b>	<b>80</b> (80x46x12cm)	245 €	429 €	490 €
<b>79801xx2C</b>	<b>60</b> (60x46x12cm)	210 €	368 €	420 €
<b>79861xx2C</b>	<b>50</b> (50x46x12cm)	210 €	368 €	420 €

**Rafael pio central 50cm**  
Rafael con cuba al centro 50cm  
Rafael with centered sink 50cm

XX=	Branco Blanco White	Cores standard Colores standard Standard colors	Outras cores Otros colores Other colors
	00	15 / 23 / 47 / 48	PAG.9

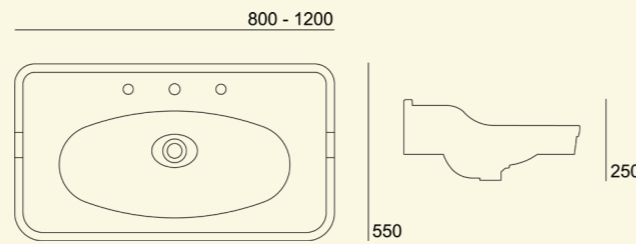


**79851xx2C** (100x46x12cm)

482 €	844 €	964 €
-------	-------	-------

**Apolo**

XX=	Branco Blanco White	Cores standard Colores standard Standard colors	Outras cores Otros colores Other colors
	00	15 / 23 / 47 / 48	PAG.9



- 78331xx2C** 120 (120x55x25cm)
- 78321xx2C** 100 (100x55x25cm)
- 78311xx2C** 80 (80x55x25cm)

1.222 €	2.139 €	2.444 €
835 €	1.461 €	1.670 €
519 €	908 €	1.038 €

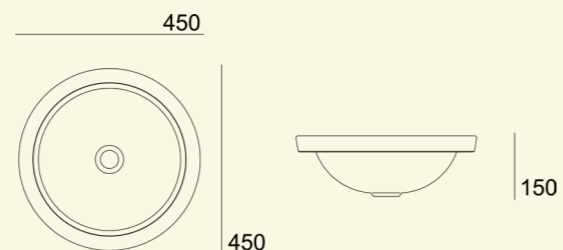
**Válvula VCC com tampa cerâmica Apolo**  
Válvula VCC con tapa cerámica Apolo  
VCC waste with ceramic cover Apolo

**55115002xx**

106 €	144 €	181 €
-------	-------	-------

**Neoclássico de embutir redondo**  
Neoclássico sobre encimera redondo  
Embedded Neoclássico round

XX=	Branco Blanco White	Cores standard Colores standard Standard colors	Outras cores Otros colores Other colors
	00	15 / 23 / 47 / 48	PAG.9

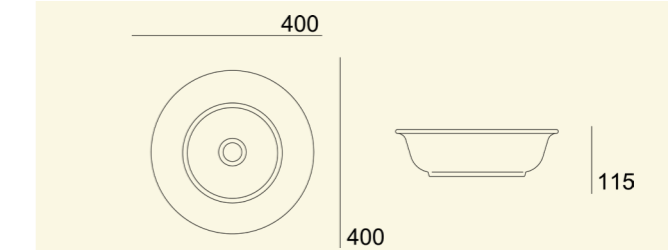


**16387xx2C** (Ø45x15cm)

415 €	726 €	830 €
-------	-------	-------

**Serras**

XX=	Branco Blanco White	Cores standard Colores standard Standard colors	Outras cores Otros colores Other colors
	00	15 / 23 / 47 / 48	PAG.9

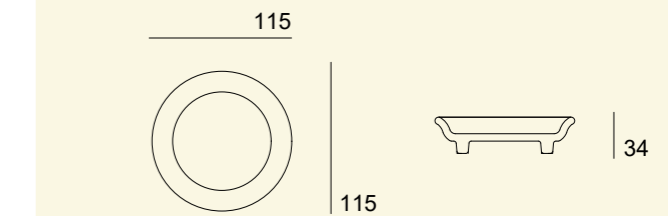


**78840xx2C** (Ø40x12cm)

286 €	501 €	572 €
-------	-------	-------

**Saboneteira Serras**  
Jabonera Serras  
Soap tray Serras

XX=	Branco Blanco White	Cores standard Colores standard Standard colors	Outras cores Otros colores Other colors
	00	15 / 23 / 47 / 48	PAG.9

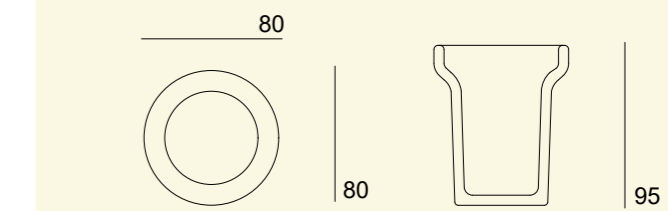


**21400xx2**

36 €	63 €	72 €
------	------	------

**Copo Serras**  
Vaso Serras  
Cup Serras

XX=	Branco Blanco White	Cores standard Colores standard Standard colors	Outras cores Otros colores Other colors
	00	15 / 23 / 47 / 48	PAG.9

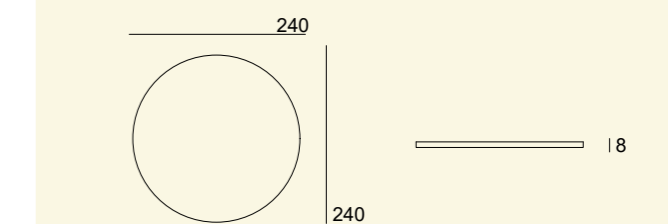


**21600xx2**

44 €	77 €	88 €
------	------	------

**Prateleira Serras**  
Estante Serras  
Shelf Serras

XX=	Branco Blanco White	Cores standard Colores standard Standard colors	Outras cores Otros colores Other colors
	00	15 / 23 / 47 / 48	PAG.9

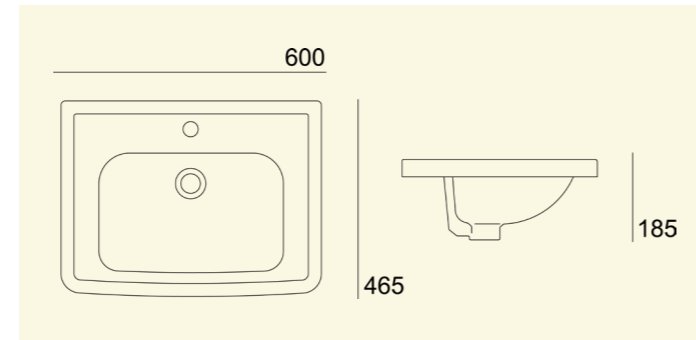


**21500xx2**

81 €	142 €	162 €
------	-------	-------

**Neoclássico retangular de embutir**  
Neoclássico sobre encimera retangular  
Neoclássico embedded rectangular

XX=	<b>Branco</b> Blanco White	<b>Cores standard</b> Colores standard Standard colors	<b>Outras cores</b> Otros colores Other colors
	00	15 / 23 / 47 / 48	PAG.9

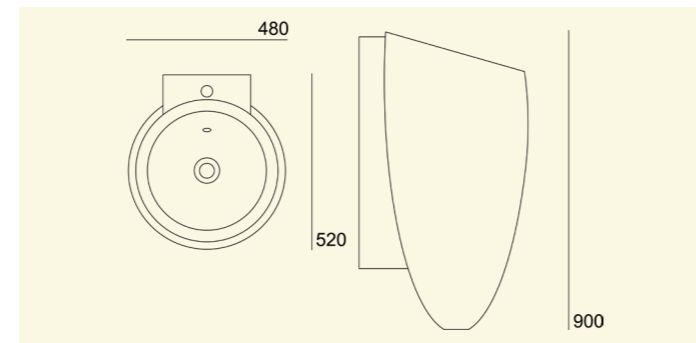


**16381xx2C** (60x47x19cm)

415 €      726 €      830 €

**Egg coluna integrada**  
Egg columna  
Egg with integrated pedestal

XX=	<b>Branco</b> Blanco White	<b>Cores standard</b> Colores standard Standard colors	<b>Outras cores</b> Otros colores Other colors
	00	15 / 23 / 47 / 48	PAG.9



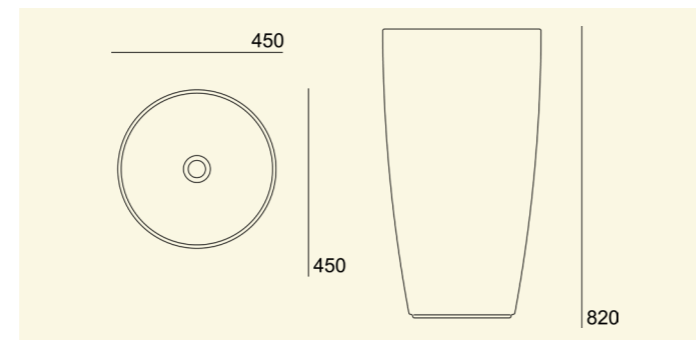
**39881xx2C** (48x52x90cm)

1.184 €      2.072 €      2.368 €

Complementos incluídos | Complementos incluidos | Included complements **55185000**

**Kobe (com saída inferior)**  
Kobe (con salida inferior)  
Kobe (with bottom outlet)

XX=	<b>Branco</b> Blanco White	<b>Cores standard</b> Colores standard Standard colors	<b>Outras cores</b> Otros colores Other colors
	00	15 / 23 / 47 / 48	PAG.9



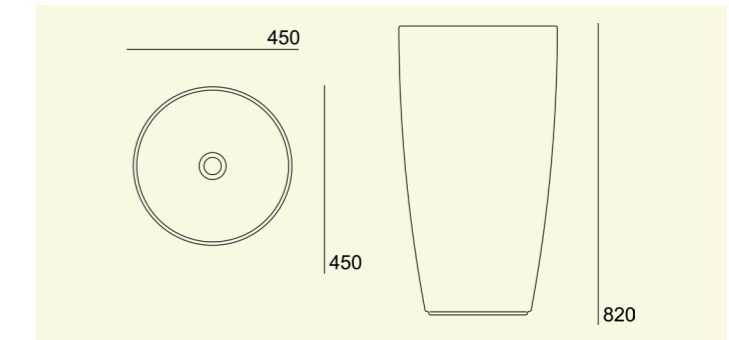
**79910xx2C** (Ø45x82cm)

1.037 €      1.815 €      2.074 €

Complementos incluídos | Complementos incluidos | Included complements **55023052, 55110042**

**Kobe (com saída lateral)**  
Kobe (con salida lateral)  
Kobe (with side outlet)

XX=	<b>Branco</b> Blanco White	<b>Cores standard</b> Colores standard Standard colors	<b>Outras cores</b> Otros colores Other colors
	00	15 / 23 / 47 / 48	PAG.9



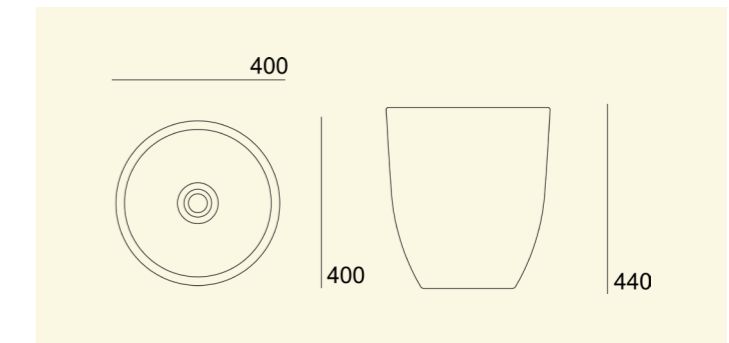
**79911xx2C** (Ø45x82cm)

1.037 €      1.815 €      2.074 €

Complementos incluídos | Complementos incluidos | Included complements **55079000, 55110042**

**Rubens**

XX=	<b>Branco</b> Blanco White	<b>Cores standard</b> Colores standard Standard colors	<b>Outras cores</b> Otros colores Other colors
	00	15 / 23 / 47 / 48	PAG.9

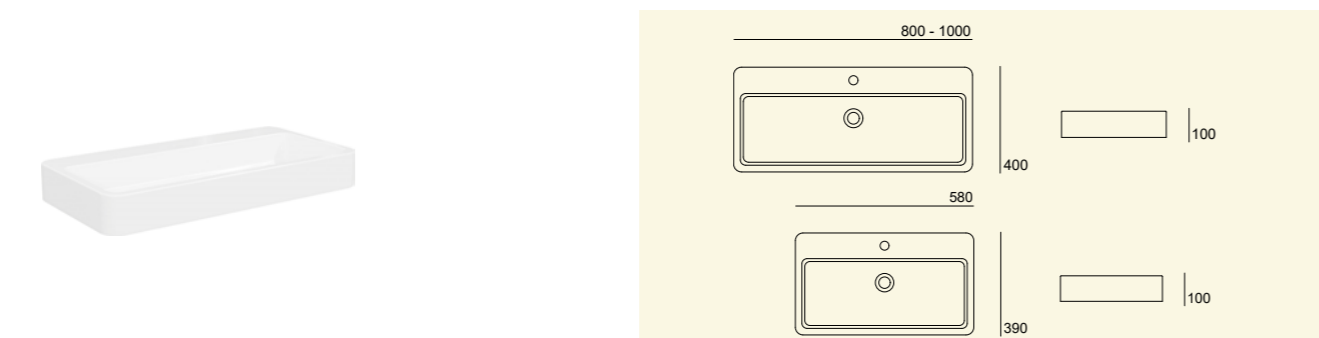


**79900xx2C** (Ø40x44cm)

452 €      791 €      904 €

Complementos incluídos | Complementos incluidos | Included complements **55110032, 20925xx2**

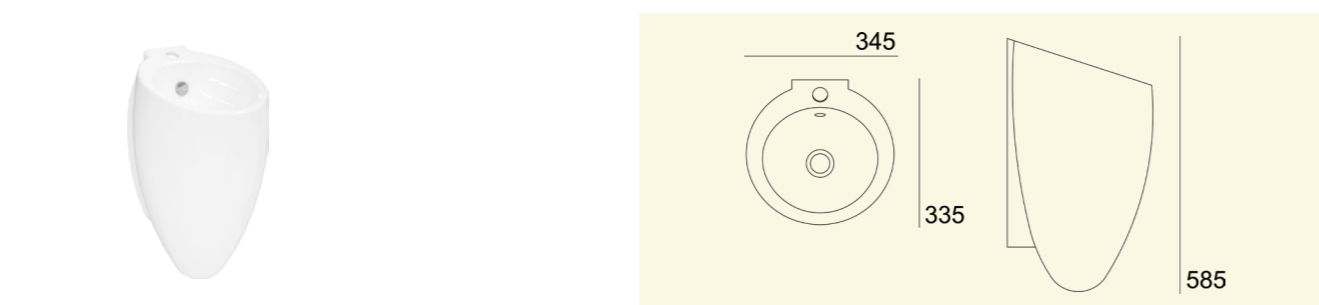
<b>Aviz</b>	<b>Branco</b> Blanco White	<b>Preto</b> Negro Black
	XX= 00	48



<b>79741xx2C</b>	<b>100</b> (100x40x10cm)	283 €	495 €
<b>79721xx2C</b>	<b>80</b> (80x40x10cm)	213 €	373 €
<b>79701xx2C</b>	<b>58</b> (58x39x10cm)	167 €	292 €

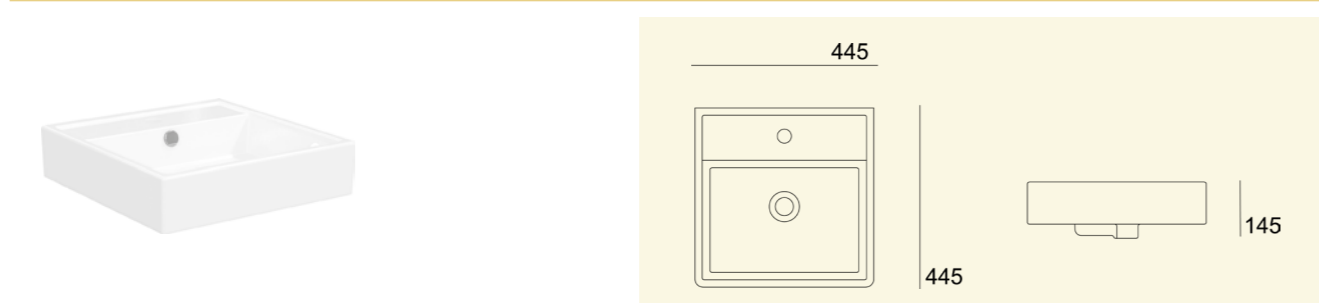
Complementos incluídos | Complementos incluidos | Included complements  
 100- 2 kits 55007001 80- 55007320 58- 55007001

<b>Egg suspenso coluna integrada</b> Egg columna suspendido Egg wall hung with integrated pedestal	<b>Branco</b> Blanco White	<b>Cores standard</b> Colores standard Standard colors	<b>Outras cores</b> Otras colores Other colors
	XX= 00	15 / 23 / 47 / 48	PAG.9



<b>39871xx2K</b>	(35x34x59cm)	331 €	579 €	662 €
------------------	--------------	-------	-------	-------

<b>Recife Plus</b>	<b>Branco</b> Blanco White	<b>Preto</b> Negro Black
	XX= 00	48

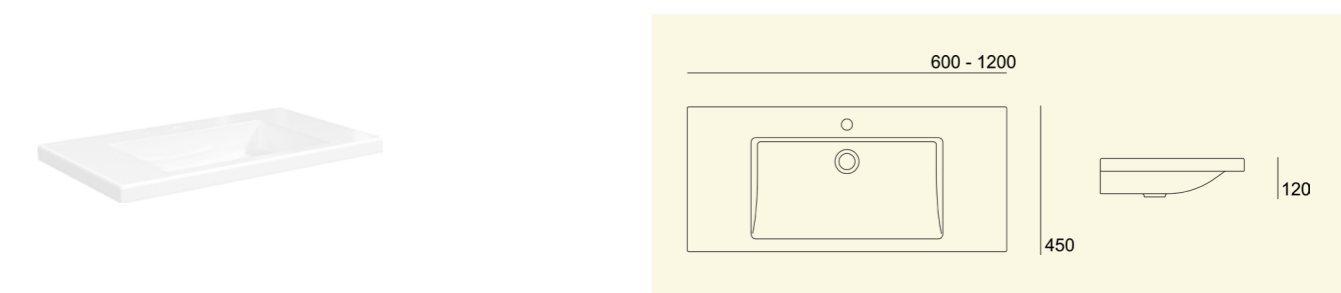


<b>78761xx2C</b>	(45x45x15cm)	82 €	144 €
------------------	--------------	------	-------

Complementos incluídos | Complementos incluidos | Included complements 55007001

Outras opções sob consulta | Otras opciones bajo consulta | Other options on request

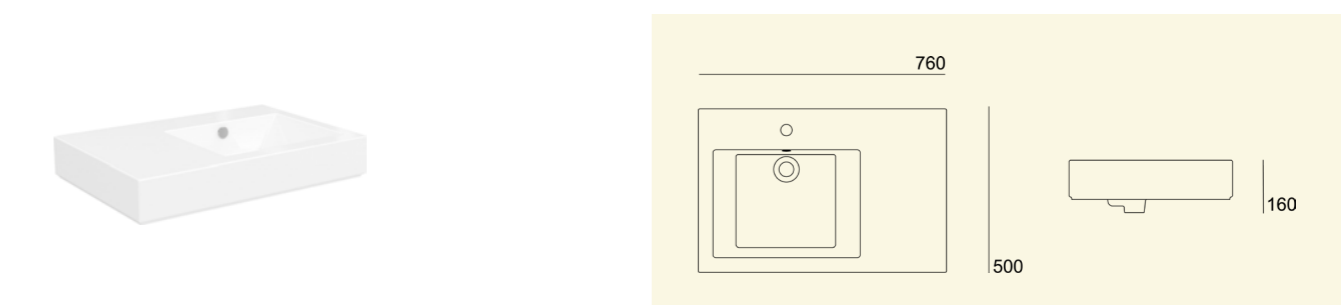
<b>One line</b>	<b>Branco</b> Blanco White	<b>Cores standard</b> Colores standard Standard colors	<b>Outras cores</b> Otras colores Other colors
	XX= 00	15 / 23 / 47 / 48	PAG.9



<b>40331xx2C</b>	<b>120</b> (120x45x12cm)	444 €	777 €	888 €
<b>40321xx2C</b>	<b>100</b> (100x45x12cm)	352 €	616 €	704 €
<b>40361xx2C</b>	<b>90</b> (90x45x12cm)	312 €	546 €	624 €
<b>40311xx2C</b>	<b>80</b> (80x45x12cm)	277 €	485 €	554 €
<b>40341xx2C</b>	<b>70</b> (70x45x12cm)	246 €	431 €	492 €
<b>40301xx2C</b>	<b>60</b> (60x45x12cm)	216 €	378 €	432 €

Complementos incluídos | Complementos incluidos | Included complements  
 120, 100, 90- 2 kits 55007001 80, 70, 60- 55007320

<b>Gallery</b>	<b>Branco</b> Blanco White
----------------	----------------------------------



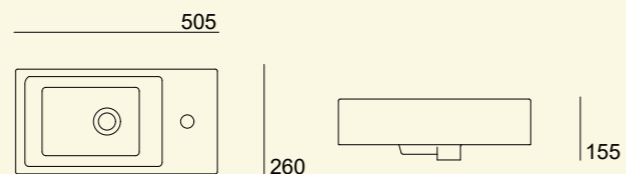
<b>Esquerdo</b>   Izquierdo   Left	<b>78831002C</b>	(76x50x16cm)	408 €
<b>Direito</b>   Derecho   Right	<b>78821002C</b>	(76x50x16cm)	408 €

Complementos incluídos | Complementos incluidos | Included complements 55007320

Outras opções sob consulta | Otras opciones bajo consulta | Other options on request

Isis

Branco  
Blanco  
White




Esquerdo | Izquierdo | Left

78812002C (51x26x16cm) 

137 €

Direito | Derecho | Right

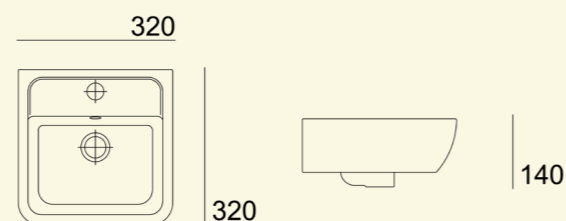
78813002C (51x26x16cm) 

137 €

Complementos incluídos | Complementos incluidos | Included complements 55007001

Eros

Branco  
Blanco  
White



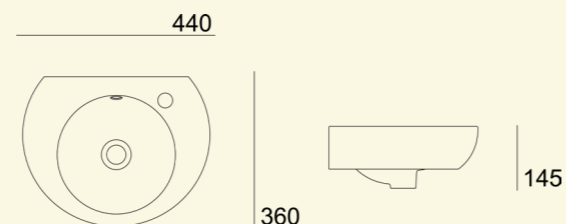
18851002C (32x32x14cm)

87 €

Complementos incluídos | Complementos incluidos | Included complements 55007001

Vénus

Branco  
Blanco  
White



Torneira esquerda | Grifo izquierdo | Left tap hole

18862002C (44x36x15cm) 

115 €

Torneira direita | Grifo derecho | Right tap hole

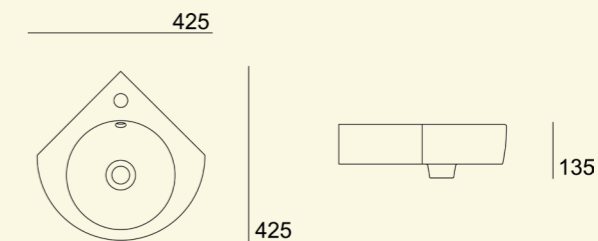
18863002C (44x36x15cm) 

115 €

Complementos incluídos | Complementos incluidos | Included complements 55007001

Ceuta

Branco  
Blanco  
White



18801002C (43x43x14cm)

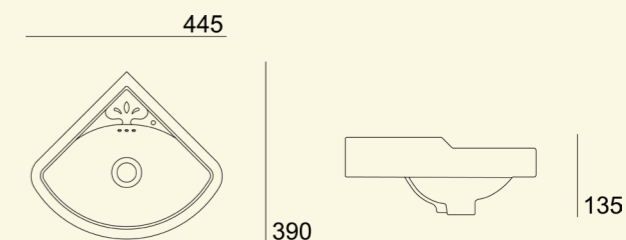
121 €

Complementos incluídos | Complementos incluidos | Included complements 55007001

Lava mãos de canto

Lava manos de rincon  
Corner hand washbasin

Branco  
Blanco  
White



18307002C (45x39x14cm)

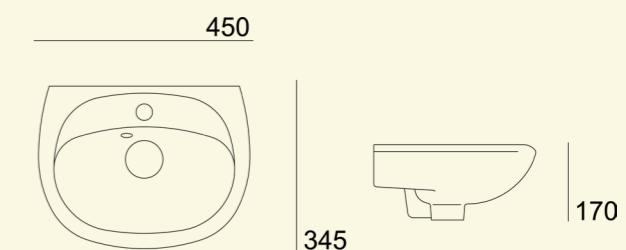
107 €

Complementos incluídos | Complementos incluidos | Included complements 55007003

Lava mãos

Lava manos  
Hand washbasin

Branco  
Blanco  
White

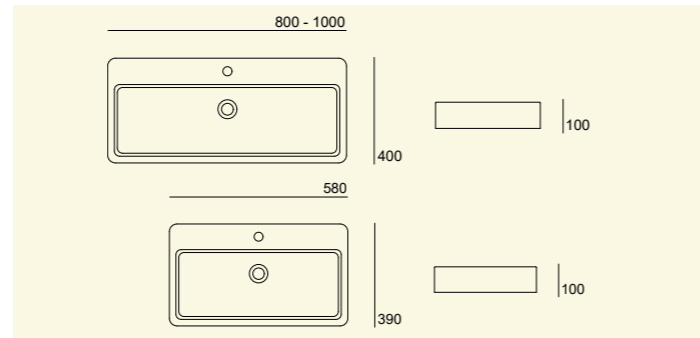


12361002C (45x35x17cm)

48 €

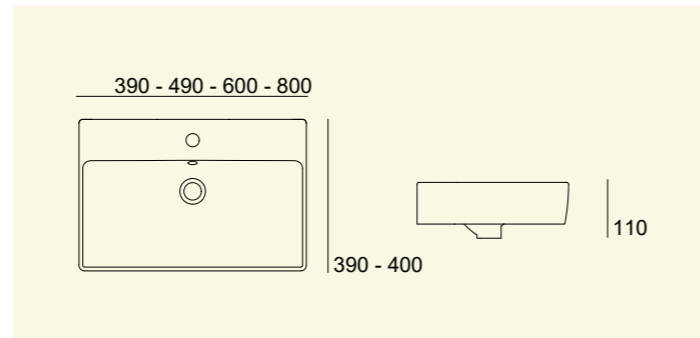
Complementos incluídos | Complementos incluidos | Included complements 55007001

Aviz V4	XX=	Branco Blanco White 00	Cores standard Colores standard Standard colors 15 / 23 / 47 / 48	Outras cores Otros colores Other colors PAG.9
---------	-----	---------------------------------	--	--



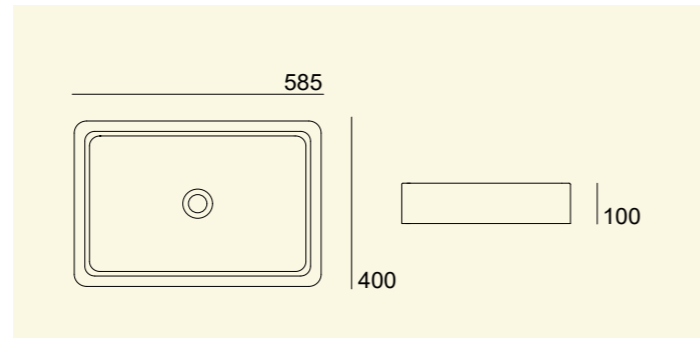
79744xx2C	100	(100x40x10cm)	275 €	481 €	550 €
79724xx2C	80	(80x40x10cm)	206 €	361 €	412 €
79704xx2C	58	(58x39x10cm)	161 €	282 €	322 €

Bari	XX=	Branco Blanco White 00	Cores standard Colores standard Standard colors 15 / 23 / 47 / 48	Outras cores Otros colores Other colors PAG.9
------	-----	---------------------------------	--	--



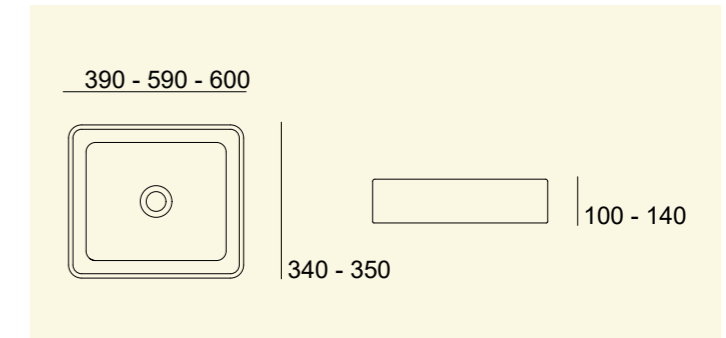
79441xx2C	80	(80x40x11cm)	241 €	422 €	482 €
79431xx2C	60	(60x40x11cm)	173 €	303 €	346 €
79421xx2C	49	(49x39x11cm)	152 €	266 €	304 €
79411xx2C	39	(39x39x11cm)	131 €	229 €	262 €

Van Gogh	XX=	Branco Blanco White 00	Cores standard Colores standard Standard colors 15 / 23 / 47 / 48	Outras cores Otros colores Other colors PAG.9
----------	-----	---------------------------------	--	--



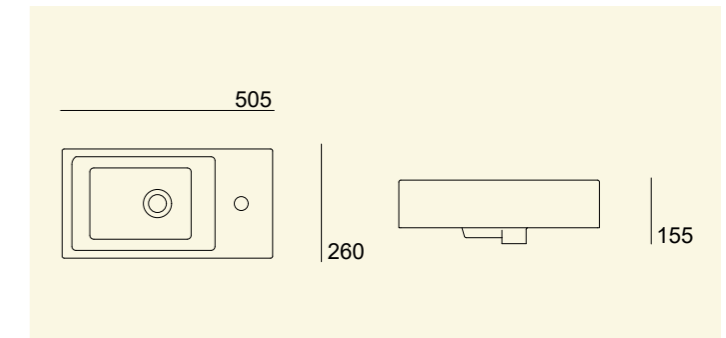
78867xx2C	(59x40x10cm)	198 €	347 €	396 €
-----------	--------------	-------	-------	-------

Chagall	XX=	Branco Blanco White 00	Cores standard Colores standard Standard colors 15 / 23 / 47 / 48	Outras cores Otros colores Other colors PAG.9
---------	-----	---------------------------------	--	--



78865xx2C	60 plus	(60x35x14cm)	300 €	525 €	600 €
78860xx2C	59	(59x34x10cm)	201 €	352 €	402 €
78850xx2C	39	(39x34x10cm)	169 €	296 €	338 €

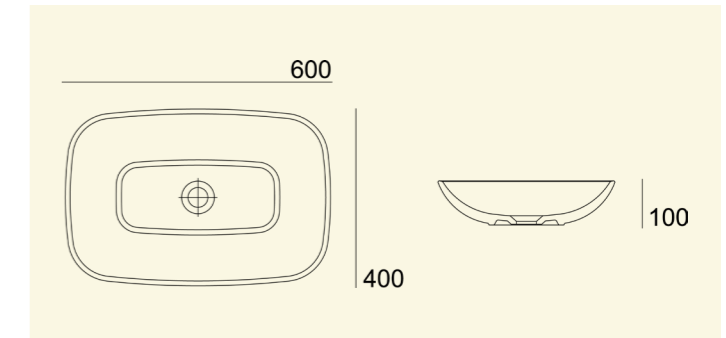
Isis de pousar	XX=	Branco Blanco White 00	Cores standard Colores standard Standard colors 15 / 23 / 47 / 48	Outras cores Otros colores Other colors PAG.9
----------------	-----	---------------------------------	--	--



78811002C	(51x26x16cm)	137 €		
-----------	--------------	-------	--	--

Complementos incluídos | Complementos incluidos | Included complements 55007001

Renoir	XX=	Branco Blanco White 00	Cores standard Colores standard Standard colors 15 / 23 / 47 / 48	Outras cores Otros colores Other colors PAG.9
--------	-----	---------------------------------	--	--



78897xx2C	(60x40x10cm)	242 €	424 €	484 €
-----------	--------------	-------	-------	-------


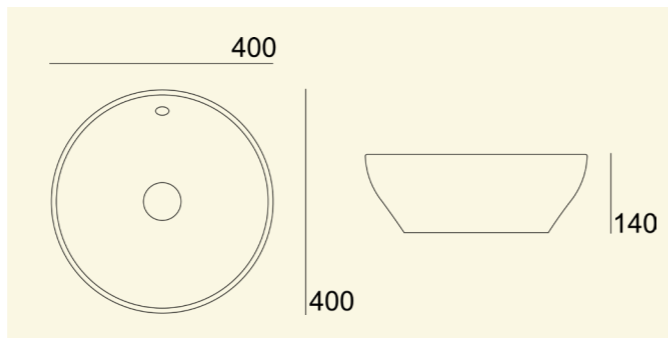
<b>Picasso</b>	<b>Branco</b> Blanco White	<b>Cores standard</b> Colores standard Standard colors	<b>Outras cores</b> Otros colores Other colors
	XX= 00	15 / 23 / 47 / 48	PAG.9




<b>78357xx2K</b> (50x30x13cm)	378 €	662 €	756 €
-------------------------------	-------	-------	-------


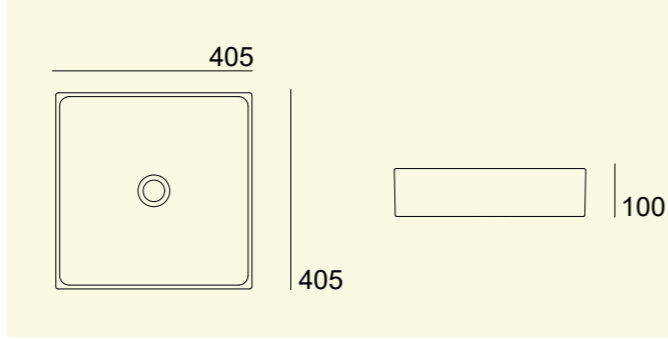
Complementos incluídos | Complementos incluidos | Included complements **78358002**

<b>100</b>	<b>Branco</b> Blanco White	<b>Cores standard</b> Colores standard Standard colors	<b>Outras cores</b> Otros colores Other colors
	XX= 00	15 / 23 / 47 / 48	PAG.9


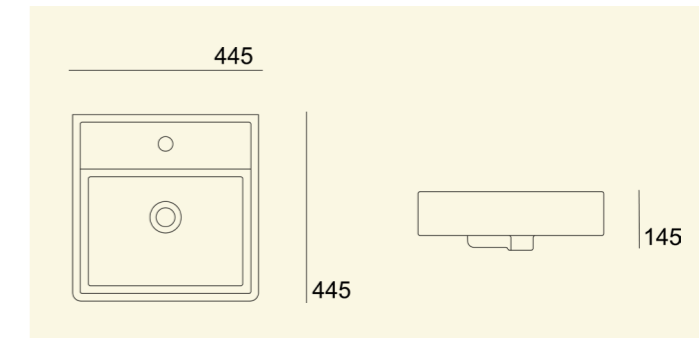
<b>42350xx2C</b> (Ø40x14cm)	203 €	355 €	406 €
-----------------------------	-------	-------	-------

<b>Macau</b>	<b>Branco</b> Blanco White	<b>Cores standard</b> Colores standard Standard colors	<b>Outras cores</b> Otros colores Other colors
	XX= 00	15 / 23 / 47 / 48	PAG.9


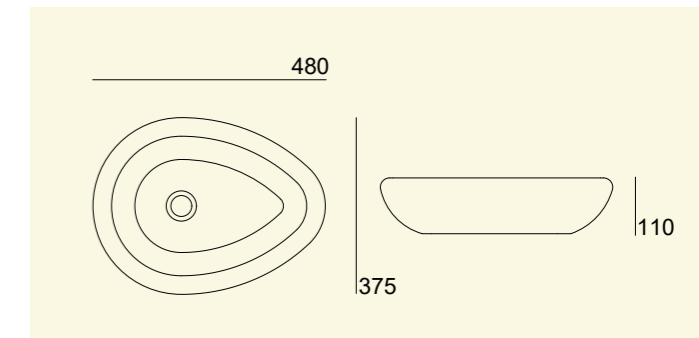
<b>78857xx2C</b> (41x41x10cm)	158 €	277 €	316 €
-------------------------------	-------	-------	-------

<b>Recife Plus V4</b>	<b>Branco</b> Blanco White	<b>Cores standard</b> Colores standard Standard colors	<b>Outras cores</b> Otros colores Other colors
	XX= 00	15 / 23 / 47 / 48	PAG.9

<b>78764xx2C</b> (45x45x15cm)	110 €	193 €	220 €
-------------------------------	-------	-------	-------


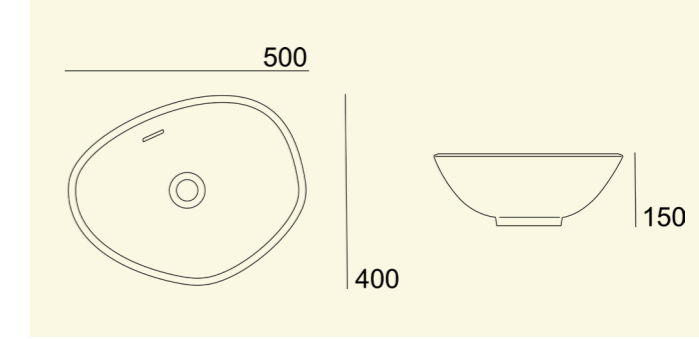
<b>Egg</b>	<b>Branco</b> Blanco White	<b>Cores standard</b> Colores standard Standard colors	<b>Outras cores</b> Otros colores Other colors
	XX= 00	15 / 23 / 47 / 48	PAG.9

<b>39357xx2C</b> (48x38x11cm)	194 €	340 €	388 €
-------------------------------	-------	-------	-------

Design by: Gracinha Viterbo


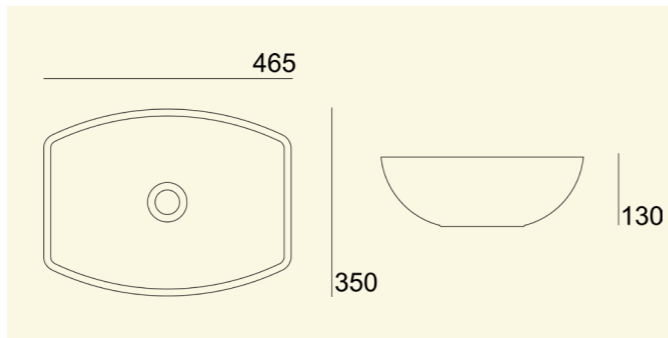
<b>Savoy</b>	<b>Branco</b> Blanco White	<b>Cores standard</b> Colores standard Standard colors	<b>Outras cores</b> Otros colores Other colors
	XX= 00	15 / 23 / 47 / 48	PAG.9

<b>18890xx2C</b> (50x40x15cm)	328 €	574 €	656 €
-------------------------------	-------	-------	-------


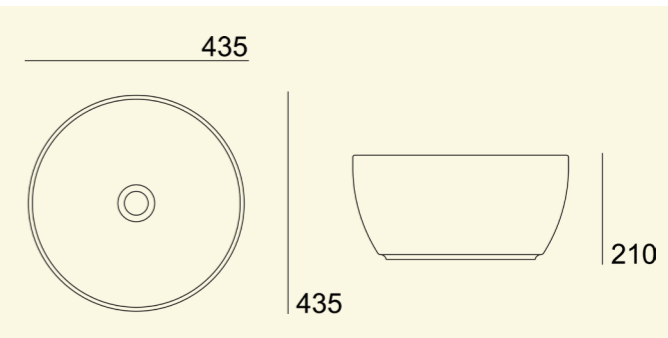
Design by: Nini de Andrade

<b>One Slim</b>	<b>Branco</b> Blanco White	<b>Cores standard</b> Colores standard Standard colors	<b>Outras cores</b> Otras colores Other colors
	XX= 00	15 / 23 / 47 / 48	PAG.9


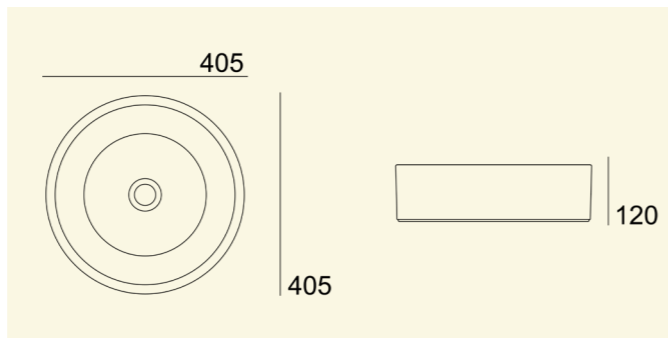
<b>40357xx2C</b> (47x35x13cm)	197 €	345 €	394 €
-------------------------------	-------	-------	-------

<b>Zen</b>	<b>Branco</b> Blanco White	<b>Cores standard</b> Colores standard Standard colors	<b>Outras cores</b> Otras colores Other colors
	XX= 00	15 / 23 / 47 / 48	PAG.9


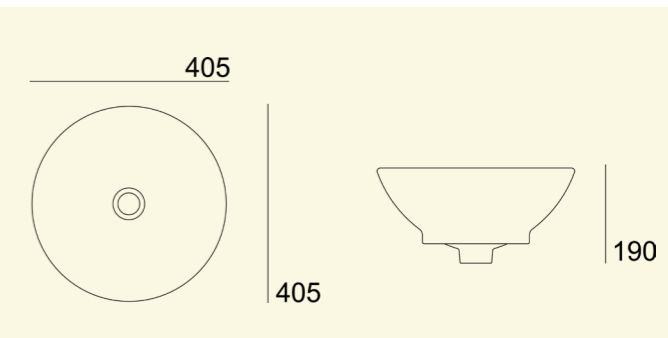
<b>79920xx2C</b> (Ø44x21cm)	403 €	705 €	806 €
-----------------------------	-------	-------	-------

<b>Malibu</b>	<b>Branco</b> Blanco White	<b>Cores standard</b> Colores standard Standard colors	<b>Outras cores</b> Otras colores Other colors
	XX= 00	15 / 23 / 47 / 48	PAG.9


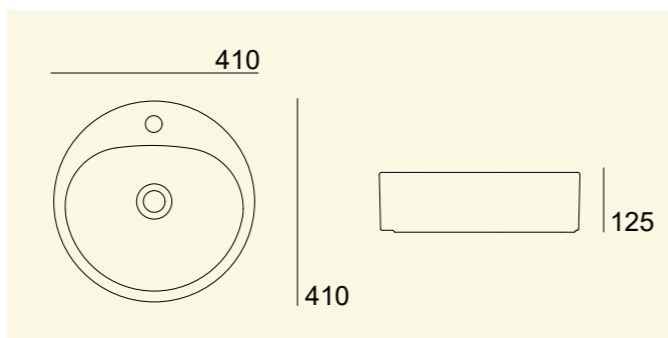
<b>78737xx2C</b> (Ø41x12cm)	144 €	252 €	288 €
-----------------------------	-------	-------	-------

<b>Boston</b>	<b>Branco</b> Blanco White	<b>Cores standard</b> Colores standard Standard colors	<b>Outras cores</b> Otras colores Other colors
	XX= 00	15 / 23 / 47 / 48	PAG.9


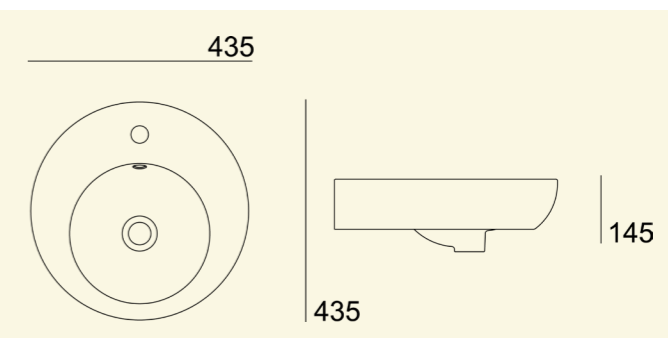
<b>18717xx2C</b> (Ø41x19cm)	120 €	210 €	240 €
-----------------------------	-------	-------	-------

<b>Taiti</b>	<b>Branco</b> Blanco White	<b>Cores standard</b> Colores standard Standard colors	<b>Outras cores</b> Otras colores Other colors
	XX= 00	15 / 23 / 47 / 48	PAG.9

<b>78731xx2C</b> (Ø41x13cm)	160 €	280 €	320 €
-----------------------------	-------	-------	-------


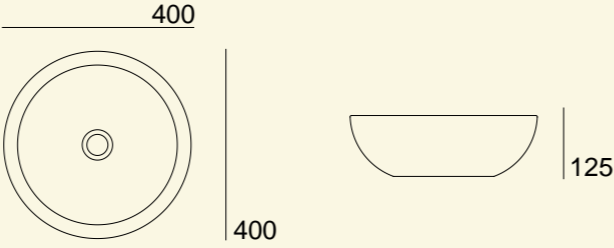
<b>Urano</b>	<b>Branco</b> Blanco White	<b>Cores standard</b> Colores standard Standard colors	<b>Outras cores</b> Otras colores Other colors
	XX= 00	15 / 23 / 47 / 48	PAG.9

<b>18871xx2C</b> (Ø44x15cm)	144 €	252 €	288 €
-----------------------------	-------	-------	-------

**Dark**

<b>Branco</b> Blanco White	<b>Cores standard</b> Colores standard Standard colors	<b>Outras cores</b> Otras colores Other colors
XX= 00	15 / 23 / 47 / 48	PAG.9


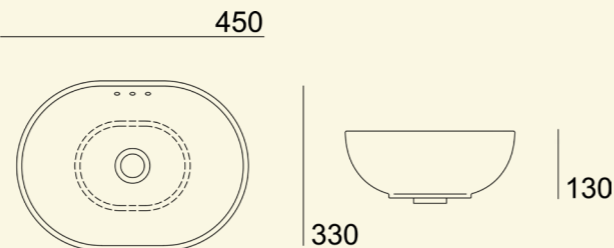



**18797xx2C** (Ø40x13cm)

175 €	306 €	350 €
-------	-------	-------

**Ticiano**

<b>Branco</b> Blanco White	<b>Cores standard</b> Colores standard Standard colors	<b>Outras cores</b> Otras colores Other colors
XX= 00	15 / 23 / 47 / 48	PAG.9


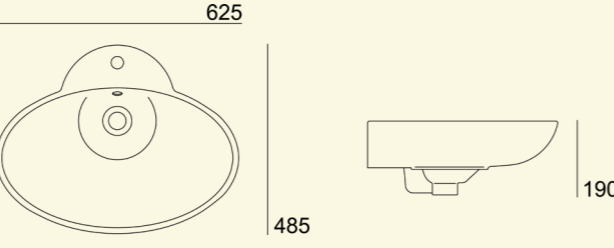



**78891xx2C** (45x33x13cm)

340 €	595 €	680 €
-------	-------	-------

**Miami**

<b>Branco</b> Blanco White	<b>Cores standard</b> Colores standard Standard colors	<b>Outras cores</b> Otras colores Other colors
XX= 00	15 / 23 / 47 / 48	PAG.9


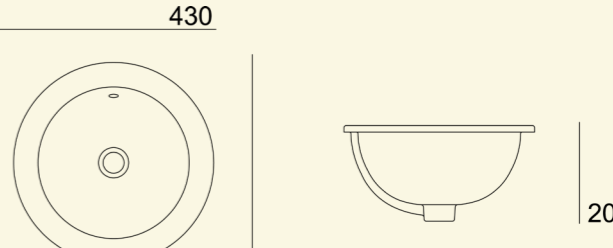



**18701002C** (63x49x19cm)

173 €		
-------	--	--

**Goa**

<b>Branco</b> Blanco White	<b>Cores standard</b> Colores standard Standard colors	<b>Outras cores</b> Otras colores Other colors
XX= 00	15 / 23 / 47 / 48	PAG.9


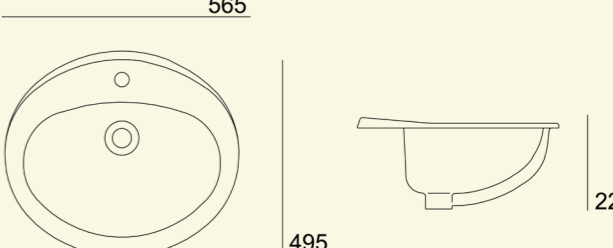



**78707002C** (Ø43x21cm)

124 €		
-------	--	--

**Miramar**

<b>Branco</b> Blanco White	<b>Cores standard</b> Colores standard Standard colors	<b>Outras cores</b> Otras colores Other colors
XX= 00	15 / 23 / 47 / 48	PAG.9


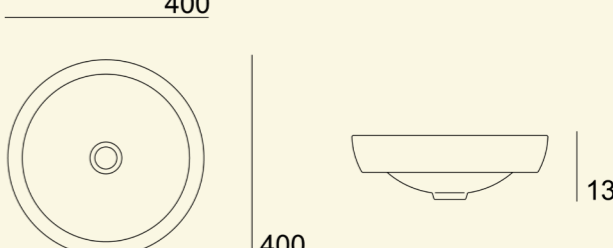



**18361002C** (57x50x22cm)

78 €		
------	--	--

**Palm**

<b>Branco</b> Blanco White	<b>Cores standard</b> Colores standard Standard colors	<b>Outras cores</b> Otras colores Other colors
XX= 00	15 / 23 / 47 / 48	PAG.9


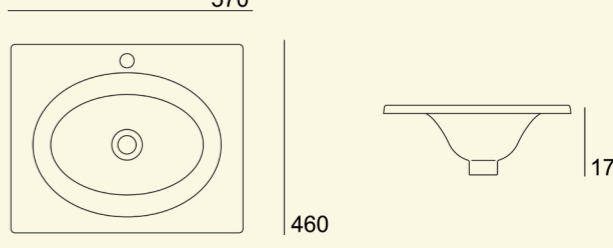



**18807002C** (Ø40x13cm)

163 €		
-------	--	--

**Oásis com torneira ao centro**  
Oásis con grifo al centro  
Oásis with centered tap hole

<b>Branco</b> Blanco White	<b>Cores standard</b> Colores standard Standard colors	<b>Outras cores</b> Otras colores Other colors
XX= 00	15 / 23 / 47 / 48	PAG.9

**18841002C** (57x46x17cm)

167 €		
-------	--	--

**Bari**

	<b>Branco</b> Blanco White	<b>Preto</b> Negro Black
XX=	00	48




**18881xx2C** (50x35x14cm)

168 €	294 €
-------	-------

**Torino**

**Branco**  
Blanco  
White


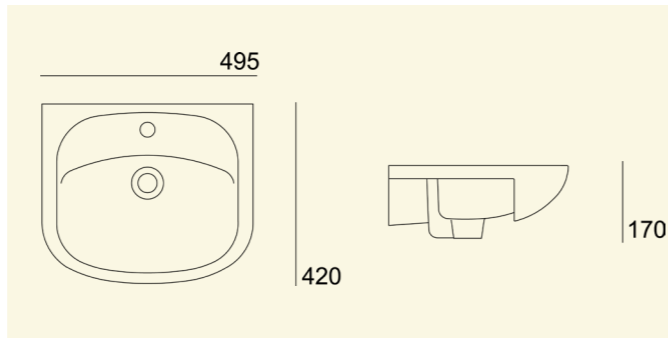



**18341002C** (67x51x20cm)

198 €
-------

**Roma**

**Branco**  
Blanco  
White


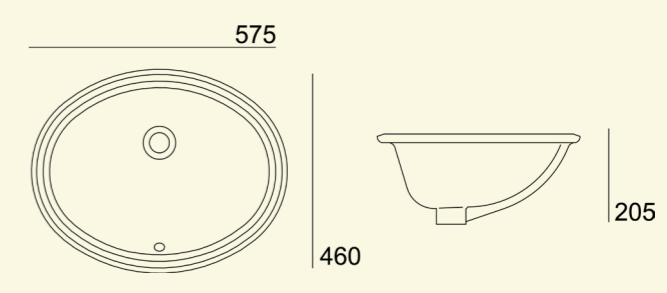



**18751002C** (50x42x17cm)

94 €
------

**Oval**

**Branco**  
Blanco  
White


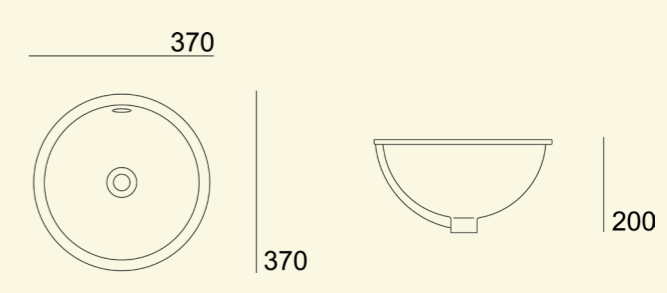



**18327002C** (58x46x21cm)

66 €
------

**Nice**

**Branco**  
Blanco  
White


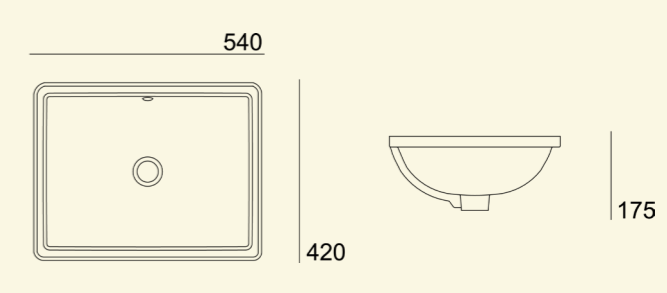



**18381002C** (Ø37x20cm)

91 €
------

**Missouri**

**Branco**  
Blanco  
White


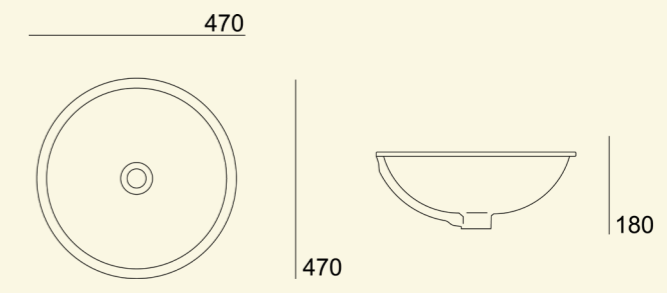



**18767002C** (54x42x18cm)

84 €
------

**Dali**

	<b>Branco</b> Blanco White	<b>Cores standard</b> Colores standard Standard colors
XX=	00	15 / 23 / 47 / 48

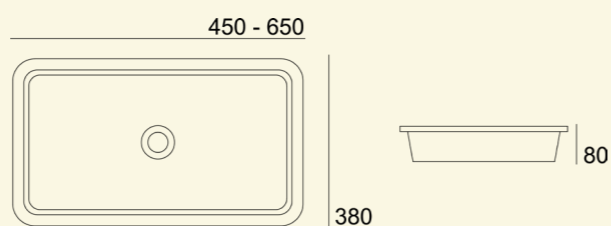
**18887xx2C** (Ø47x18cm)

121 €	212 €
-------	-------



**Toledo**

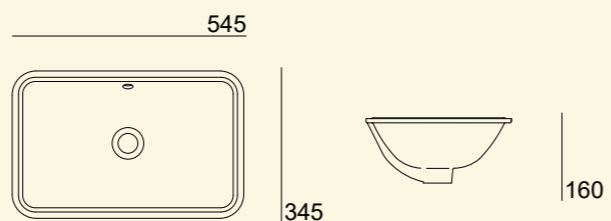
	<b>Branco</b> Blanco White	<b>Cores standard</b> Colores standard Standard colors
XX=	00	15 / 23 / 47 / 48



<b>78868xx2C</b>	<b>65</b> (65x38x8cm)	140 €	245 €
<b>78848xx2C</b>	<b>45</b> (45x38x8cm)	115 €	201 €

**Tânger**

	<b>Branco</b> Blanco White	<b>Cores standard</b> Colores standard Standard colors
XX=	00	15 / 23 / 47 / 48

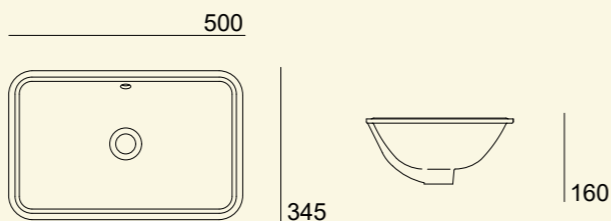


**18777xx2C** (55x35x16cm)

70 € 123 €

**Tânger S**

	<b>Branco</b> Blanco White	<b>Cores standard</b> Colores standard Standard colors
XX=	00	15 / 23 / 47 / 48



**18775xx2C** (50x35x16cm)

70 € 123 €



**Kit de fixação nº1**

Kit de fijación nº1  
Fixing kit nº1

**55007001** 7 €

**Kit de fixação para lavatório 3 furos**

Kit de fijación para lavabo 3 orificios  
Fixing kit for washbasin 3 holes

**55007320** 7 €

**Válvula clic-clac (Kobe)**

Válvula clic-clac (Kobe)  
Pop-up waste (Kobe)

**55110042** 26 €

**Válvula para lavatório, descarga livre**

Válvula para lavabo, descarga libre  
Washbasin waste valve, free flow

**55110032** 25 €

**Kit de descarga (Kobe)**

Kit de descarga (Kobe)  
Discharge kit (Kobe)

**55023052** 46 €

**Kit de fixação para lavatórios de encastrar**

Kit de fijación para lavabos de bajo encimera  
Fixing kit for built-embedded washbasins

**55150110** 24 €

	<b>Branco</b> Blanco White	<b>Cores standard</b> Colores standard Standard colors	<b>Outras cores</b> Otros colores Other colors
XX=	00	15 / 23 / 47 / 48	PAG.9

**Placa cerâmica para lavatório Picasso**

Plato en cerámica para lavabo Picasso  
Ceramic cover for washbasin Picasso  
(36x16x1cm)

**78358xx2** 72 € 126 € 144 €

**Ralo cerâmico para lavatório Rubens**

Desagüe cerámico para lavabo Rubens  
Ceramic drain for washbasin Rubens  
(36x16x1cm)

**20925xx2** 32 € 56 € 64 €

**Prateleira cerâmica p/ estrutura de lavatório Serras**

Estante de cerâmica p/ estrutura de lavabo Serras  
Ceramic shelf for Serras washbasin structure

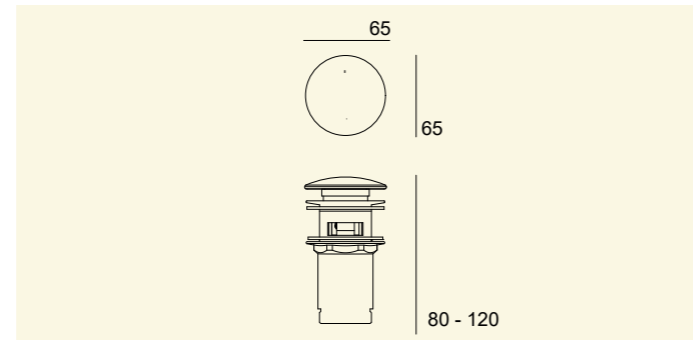
**21500xx2** 81 € 142 € 162 €

**Válvula clic-clac com tampa cerâmica**

VCC con tapa cerâmica  
VCC with ceramic cover

**Cromado - Branco**  
Cromo - Blanco  
Chrome - White  
XX= 00

**Cores standard**  
Colores standard  
Standard colors  
15 / 23 / 47 / 48



55110022xx

68 €

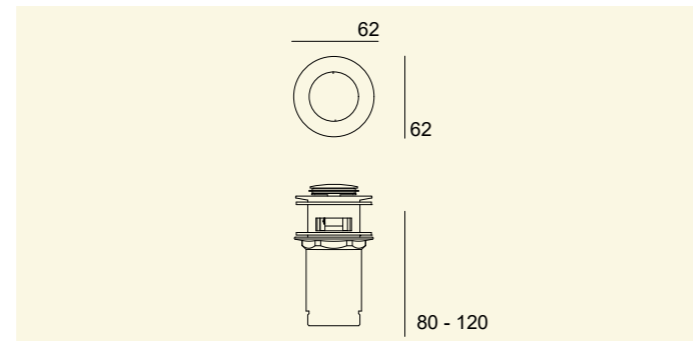
90 €

**Válvula clic-clac**

Válvula clic-clac  
Pop-up waste

**Cromado**  
Cromo  
Chrome  
X= 2

**Preto mate**  
Negro mate  
Black matt  
3



5511002x

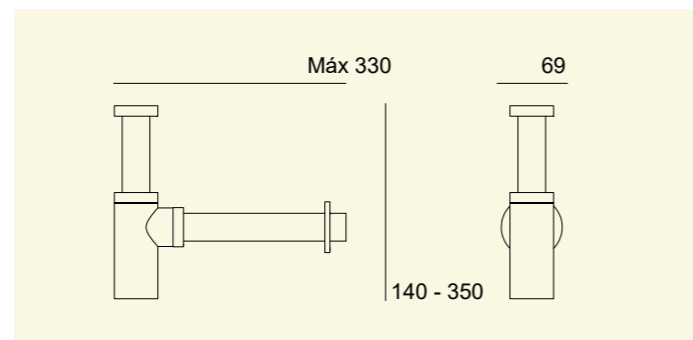
23 €

33 €

**Sifão cilíndrico**

Sifón cilíndrico  
Cilindric siphon

**Cromado**  
Cromo  
Chrome



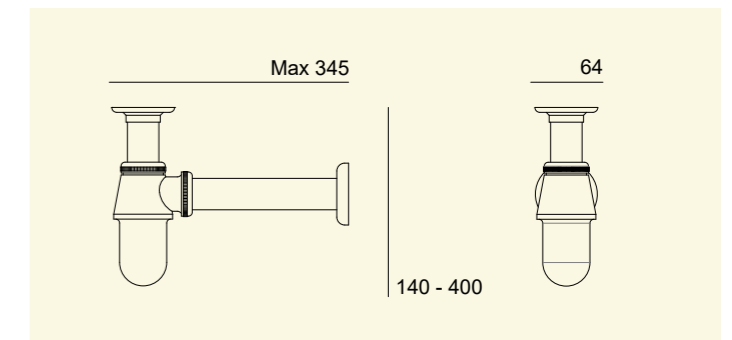
55109132

52 €

**Sifão de garrafa**

Sifón Botella  
Bottle Trap

**Cromado**  
Cromo  
Chrome



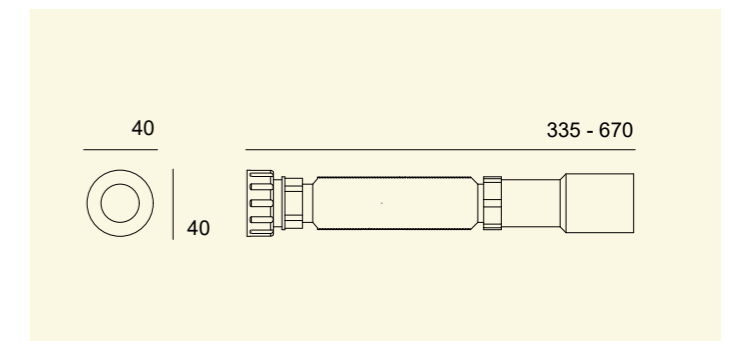
55109162

26 €

**Tubo flexível**

Tubo flexível  
Flexible tube

**Plástico**  
Plástico  
Plastic



55079000

11 €



## ESTRUTURAS PARA LAVATÓRIO

ESTRUCTURAS PARA LAVABO

WASHBASIN FRAMES



Os desenhos técnicos apresentados não dispensam a consulta das respetivas fichas técnicas e instruções de montagem. Aceda a área técnica aqui.

Los dibujos técnicos presentados no sustituyen la consulta de las correspondientes fichas técnicas e instrucciones de montaje. Acceda al área técnica aquí.

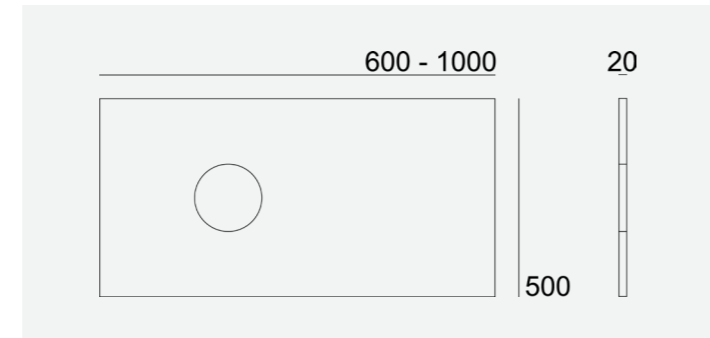
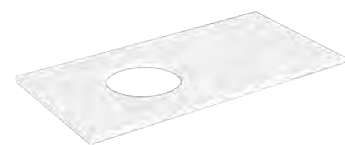
The technical drawings presented do not replace consultation of the corresponding technical sheets and installation instructions. Access the technical area here.



**Placas cerâmicas**

Encimeras en cerámica  
Ceramic tops

XX=	Branco Blanco White	Cores standard Colores standard Standard colors	Outras cores Otros colores Other colors
	00	15 / 23 / 47 / 48	PAG.9



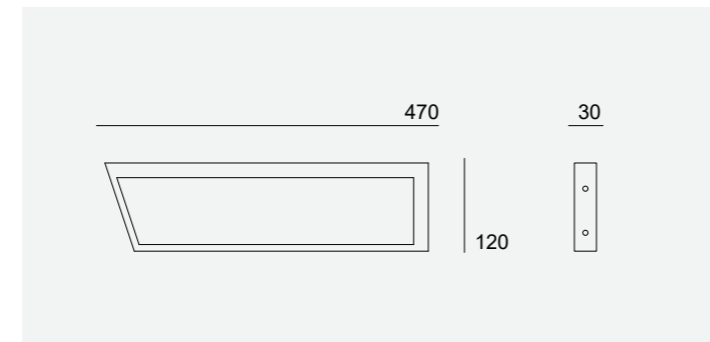
<b>70240xx2C</b>	(100x50)	275 €	481 €	550 €
<b>70140xx2C</b>	(80x50)	241 €	422 €	482 €
<b>70040xx2C</b>	(60x50)	193 €	338 €	386 €

**i** As placas cerâmicas têm opções de furação sob consulta  
Las encimeras cerâmicas tienen opciones de perforación bajo pedido  
Ceramic tops have drilling options under request

**Suportes fixação com toalheiros laterais (par)**

Soporte de fijación con toalleros laterales (par)  
Fixing supports with side towel rails (pair)

X=	Cromado Croma Chrome	Preto Negro Black
	2	3



<b>5518115x</b>	234 €	292 €
-----------------	-------	-------

**Prateleiras cerâmicas para Apolo**

Estantes cerâmicas para Apolo  
Ceramic shelves for Apolo

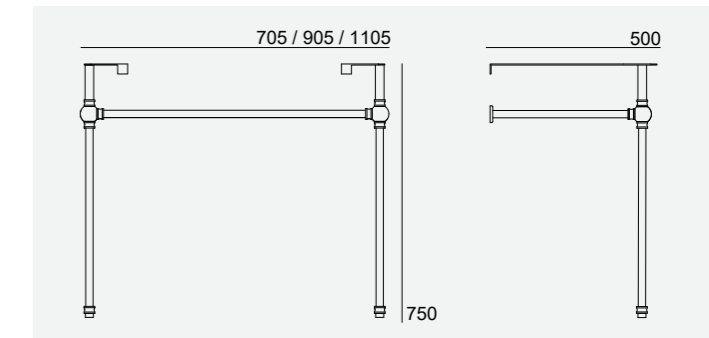
XX=	Branco Blanco White	Cores standard Colores standard Standard colors	Outras cores Otros colores Other colors
	00	15 / 23 / 47 / 48	PAG.9

<b>70110xx2</b>	35cm	89 €	156 €	178 €
<b>70100xx2</b>	30cm	89 €	156 €	178 €
<b>70090xx2</b>	25cm	74 €	130 €	148 €

**Estruturas Apolo**

Estructuras Apolo  
Consoles Apolo

X=	Cromado Croma Chrome
	2



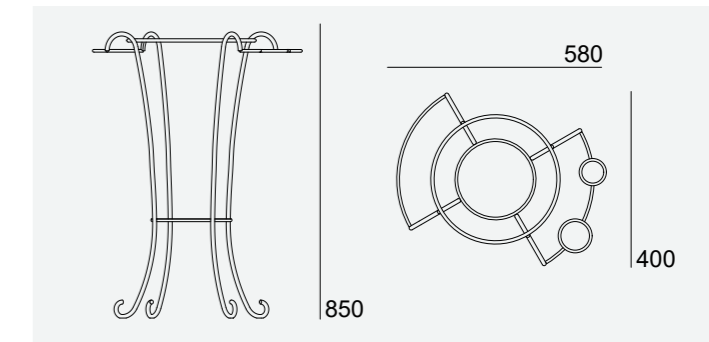
<b>5070024X</b>	120	2.033 €
<b>5070023X</b>	100	2.000 €
<b>5070022X</b>	80	1.899 €

Dimensão estrutura - Lavatório compatível | Dimensión estructura - Lavabo compatible | Structure size - Compatible washbasin  
120 - 78331xx2C | 100 - 78321xx2C | 80 - 78311xx2C

**Estrutura de pé (lavatório de embutir e Serras)**

Estructura de pie (lavabos sobre encimera y Serras)  
Console (embedded and Serras washbasins)

X=	Branco Blanco White	Preto Negro Black
	1	3



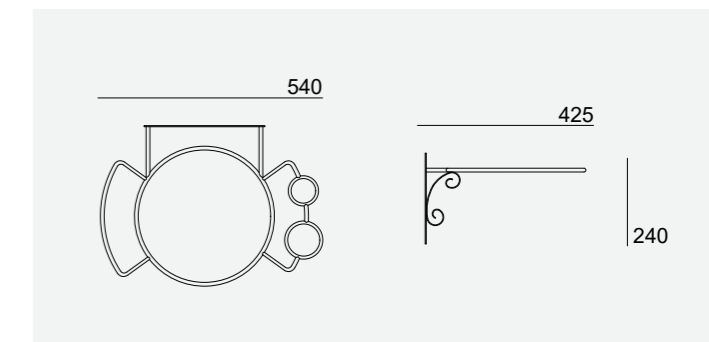
<b>5518201x</b>	450 €	450 €
-----------------	-------	-------

Complementos não incluídos | Complementos no incluidos Ver pag. 69 | Not included complements See page. 69

**Estrutura suspensa (lavatório de embutir e Serras)**

Estructura suspendida (lavabos sobre encimera y Serras)  
Wall hang Console (embedded and Serras washbasins)

X=	Branco Blanco White	Preto Negro Black
	1	3



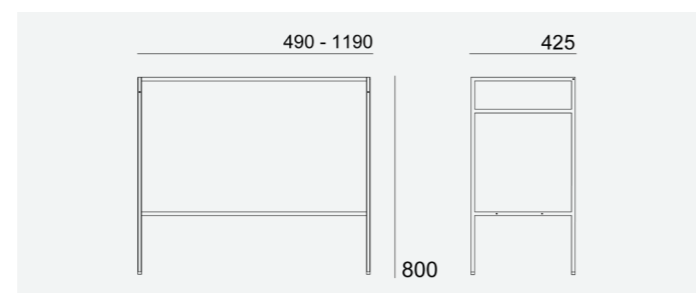
<b>5518203x</b>	450 €	450 €
-----------------	-------	-------

Complementos não incluídos | Complementos no incluidos Ver pag. 69 | Not included complements See page. 69

**Estruturas para lavatórios Rafael e Platinum**

Estructuras para lavabos Rafael e Platinum  
Structures for Rafael and Platinum washbasins

	Cromado Cromo Chrome	Preto Negro Black
X=	2	3

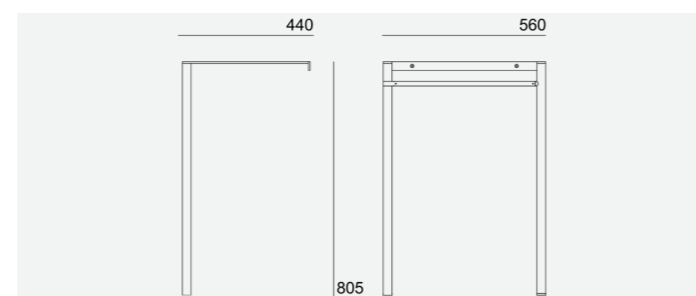


5518912x	120	504 €	630 €
5518911x	110	488 €	610 €
5518910x	100	471 €	588 €
5518909x	90	454 €	568 €
5518908x	80	437 €	546 €
5518907x	70	420 €	526 €
5518906x	60	404 €	504 €
5518905x	50	404 €	504 €

**Estruturas para lavatório retangular de embutir**

Estructura de lavabo rectangular sobre encimera  
Console for embedded rectangular washbasin

Cromado  
Cromo  
Chrome

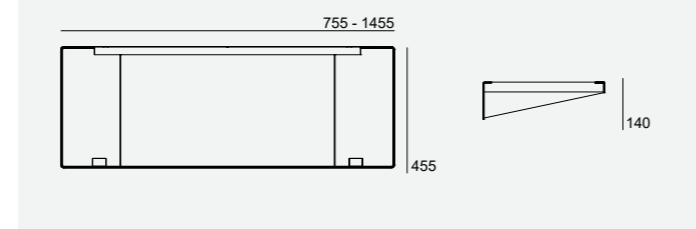


55182000	508 €
----------	-------

**Estruturas para lavatório Rafael**

Estructuras para lavabos Rafael  
Structures for Rafael washbasins

	Cromado Cromo Chrome	Preto Negro Black
X=	2	3

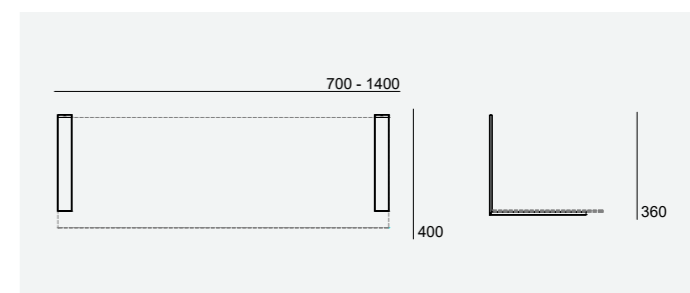


5518138x	120	628 €	785 €
5518136x	100	628 €	785 €
5518134x	80	586 €	732 €
5518132x	60	573 €	683 €
5518131x	50	573 €	683 €

**Estruturas com suportes para lavatório Rafael**

Estructuras con soportes para lavabos Rafael  
Structures with support for Rafael washbasins

	Cromado Cromo Chrome	Preto Negro Black
X=	2	3

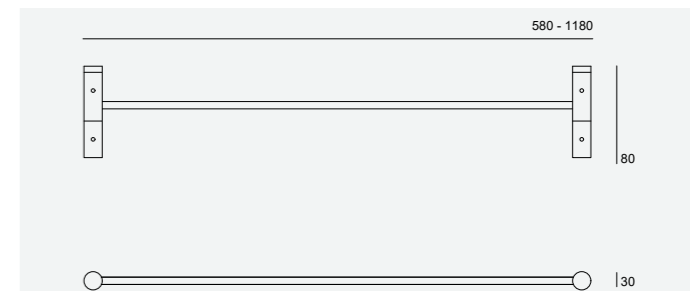


5518148x	120	315 €	413 €
5518146x	100	286 €	375 €
5518144x	80	257 €	336 €
5518142x	60	226 €	297 €
5518141x	50	226 €	297 €

**Toalheiros Platinum**

Toalleros Platinum  
Platinum towel rails

	Cromado Cromo Chrome	Preto Negro Black
X=	2	3



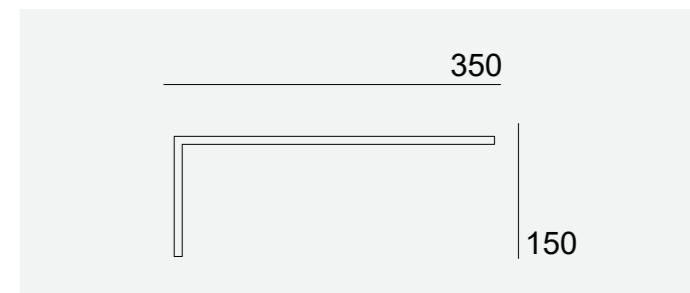
5517412x	120	125 €	190 €
5517411x	110	68 €	104 €
5517410x	100	68 €	104 €
5517409x	90	65 €	100 €
5517419x	80	65 €	100 €
5517406x	60	65 €	100 €

Para serem montados nos suportes 55181100 | Para seren montados en los soportes 55181100 | To be mounted on the supports 55181100

**Suportes de fixação Platinum (par)**

Soportes de fijación Platinum (par)  
Fixing supports Platinum (pair)

	Cromado Cromo Chrome	Preto Negro Black
X=	2	3

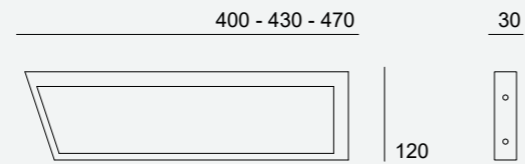


5518110x	170 €	254 €
----------	-------	-------

**Suporte fixação com toalheiros laterais (par)**

Soporte de fijación con toalleros laterales (par)  
Fixing supports with side towel rails (pair)

	<b>Cromado</b> Cromo Chrome	<b>Preto</b> Negro Black
X=	2	3

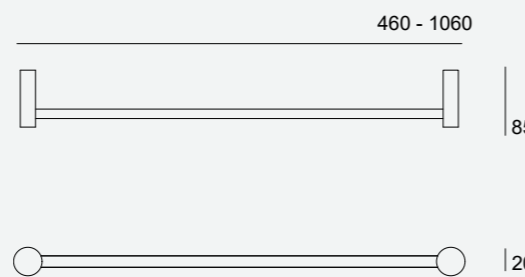


<b>5518116x</b>	Platinum (40cm)	234 €	292 €
<b>5518113x</b>	Rafael (43cm)	234 €	292 €
<b>5518115x</b>	Placa cerâmica   Encimera en cerâmica   Ceramic top (47cm)	234 €	292 €

**Toalheiros One line**

Toalleros One Line  
One line towel rails

	<b>Cromado</b> Cromo Chrome	<b>Preto</b> Negro Black
X=	2	3

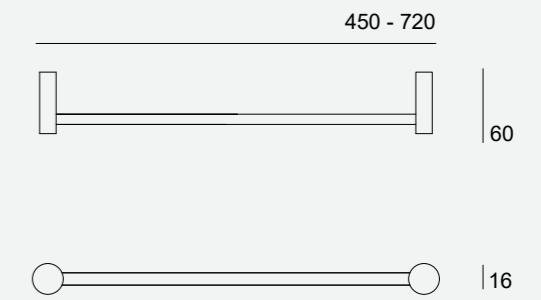


<b>5517414x</b>	120	136 €	170 €
<b>5517413x</b>	100	132 €	165 €
<b>5517405x</b>	90	129 €	161 €
<b>5517415x</b>	80	125 €	156 €
<b>5517402x</b>	70	122 €	152 €
<b>5517407x</b>	60	122 €	152 €

**Toalheiros Gallery**

Toalleros Gallery  
Gallery towel rails

**Cromado**  
Cromo  
Chrome



**Toalheiro lateral**  
Toallero lateral  
Side towel rail

<b>55174010</b>	(45cm)	62 €
-----------------	--------	------

**Toalheiro frontal**  
Toallero frontal  
Front towel rail

<b>55174030</b>	(72cm)	84 €
-----------------	--------	------

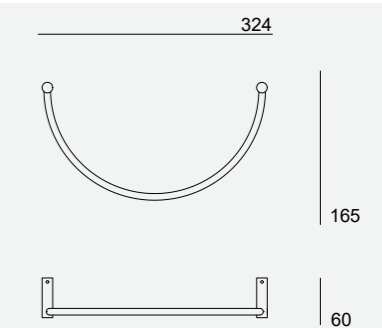
**Toalheiro frontal**  
Toallero frontal  
Front towel rail

<b>55174040</b>	(53cm)	62 €
-----------------	--------	------

**Toalheiro Ceuta**

Toallero Ceuta  
Ceuta towel rail

**Cromado**  
Cromo  
Chrome



<b>55174000</b>	54 €
-----------------	------



## TORNEIRAS

GRIFERIA

TAPS

FIDJI













Os desenhos técnicos apresentados não dispensam a consulta das respetivas fichas técnicas e instruções de montagem. Aceda a área técnica aqui.

Los dibujos técnicos presentados no substituyen la consulta de las correspondientes fichas técnicas e instrucciones de montaje. Acceda al área técnica aquí.

The technical drawings presented do not replace consultation of the corresponding technical sheets and installation instructions. Access the technical area here.



# LUNA

 Pag. 108	 Pag. 108	 Pag. 108	 Pag. 109
 Pag. 109	 Pag. 109	 Pag. 110	 Pag. 110
 Pag. 110	 Pag. 111	 Pag. 111	 Pag. 112
 Pag. 112	 Pag. 113	 Pag. 113	










# LOTTO

 Pag. 115	 Pag. 115	 Pag. 115	 Pag. 116
 Pag. 116	 Pag. 116	 Pag. 117	 Pag. 117
 Pag. 117	 Pag. 118	 Pag. 118	 Pag. 119
 Pag. 119	 Pag. 120	 Pag. 120	 Pag. 121










## FIDJI

 Pag. 122	 Pag. 122	 Pag. 122	 Pag. 123
 Pag. 123	 Pag. 123	 Pag. 124	 Pag. 124
 Pag. 124	 Pag. 125	 Pag. 125	 Pag. 126
 Pag. 126	 Pag. 126	 Pag. 127	 Pag. 127
 Pag. 127	 Pag. 127		






## CLASSIC

 Pag. 128	 Pag. 128	 Pag. 128	 Pag. 129
 Pag. 129	 Pag. 129	 Pag. 130	 Pag. 130
 Pag. 130	 Pag. 131	 Pag. 131	 Pag. 132
 Pag. 132	 Pag. 132		

### CAYENNE

 Pag. 134	 Pag. 134	 Pag. 134	 Pag. 135
 Pag. 135	 Pag. 135	 Pag. 136	 Pag. 136
 Pag. 136	 Pag. 137	 Pag. 137	 Pag. 137
 Pag. 138	 Pag. 138	 Pag. 139	 Pag. 139
 Pag. 140	 Pag. 140	 Pag. 140	 Pag. 141

### SENSOR

 Pag. 143	 Pag. 143	 Pag. 143	 Pag. 144
 Pag. 144			

### TEMPORIZADAS | TEMPORIZADOS | TIMER TAPS

 Pag. 145	 Pag. 145	 Pag. 145	 Pag. 146
 Pag. 146	 Pag. 146	 Pag. 147	 Pag. 147
 Pag. 147	 Pag. 148	 Pag. 148	 Pag. 148

### TEMPORIZADAS | TEMPORIZADOS | TIMER TAPS



### TERMOESTÁTICAS | TERMOSTATICOS | THERMOSTATIC



### MISTURADORAS DE DUCHE COM COLUNA | MEZCLADORES DE DUCHA DE COLUMNA | COLUMN SHOWER MIXERS



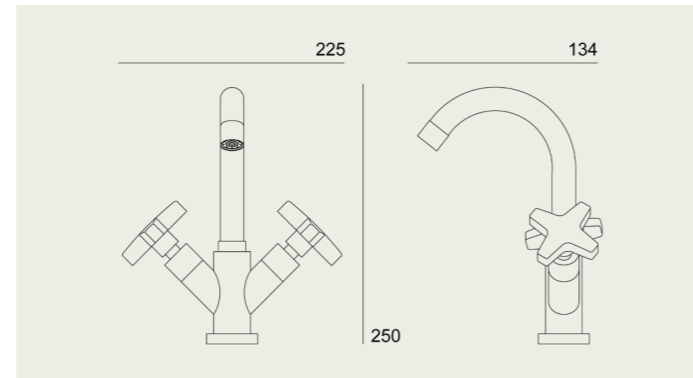
LUNA

**Misturadora de lavatório com VCC**

Mezcladora de lavabo con VCC  
Washbasin mixer with VCC

**Cromado - Branco**  
Cromo - Blanco  
Chrome - White  
XX= 00

**Cromado - Cores standard**  
Cromo - Colores standard  
Chrome - Standard colors  
15 / 23 / 47 / 48



50621022xx 5L/MIN

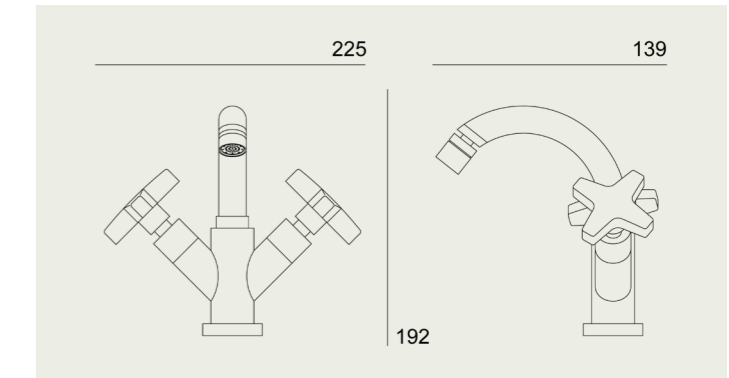
286 € 316 €

**Misturadora de bidé com VCC**

Mezcladora de bidé con VCC  
Bidet mixer with VCC

**Cromado - Branco**  
Cromo - Blanco  
Chrome - White  
XX= 00

**Cromado - Cores standard**  
Cromo - Colores standard  
Chrome - Standard colors  
15 / 23 / 47 / 48



50621042xx 5L/MIN

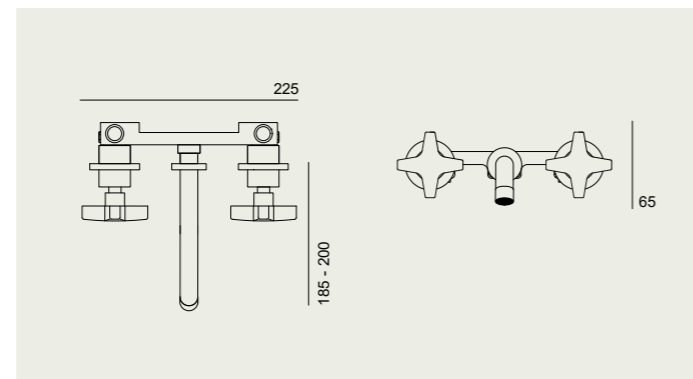
287 € 318 €

**Misturadora mural de lavatório com VCC**

Mezcladora de lavabo de pared con VCC  
Wall mounted washbasin mixer with VCC

**Cromado - Branco**  
Cromo - Blanco  
Chrome - White  
XX= 00

**Cromado - Cores standard**  
Cromo - Colores standard  
Chrome - Standard colors  
15 / 23 / 47 / 48



50621222xx 5L/MIN

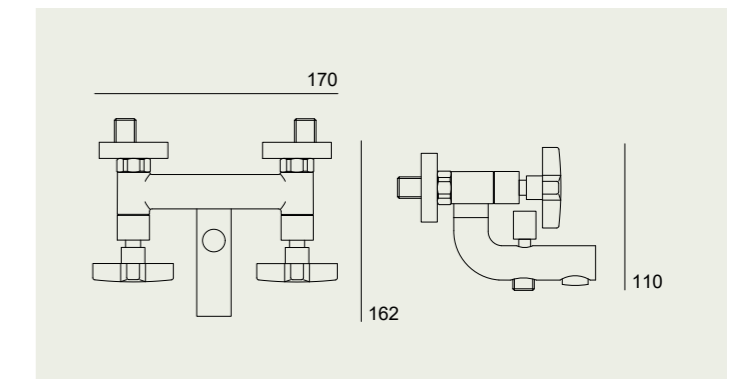
285 € 313 €

**Misturadora de banheira com kit de chuveiro**

Mezcladora de suelo de baño con kit de ducha manual  
Bath mixer with shower kit

**Cromado - Branco**  
Cromo - Blanco  
Chrome - White  
XX= 00

**Cromado - Cores standard**  
Cromo - Colores standard  
Chrome - Standard colors  
15 / 23 / 47 / 48



50621052xx 6L/MIN

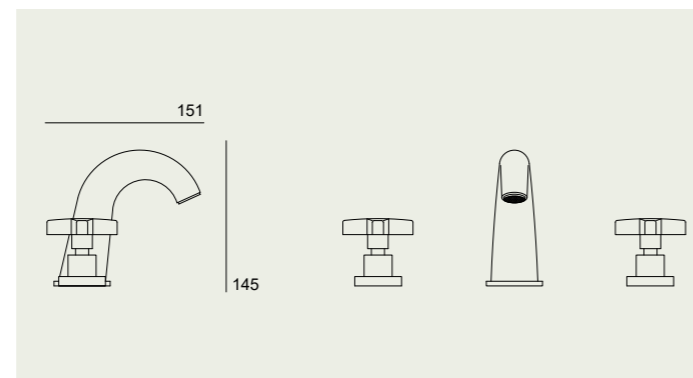
319 € 349 €

**Misturadora de lavatório 3 furos com VCC**

Mezcladora de lavabo 3 agujeros con VCC  
3 holes washbasin mixer with VCC

**Cromado - Branco**  
Cromo - Blanco  
Chrome - White  
XX= 00

**Cromado - Cores standard**  
Cromo - Colores standard  
Chrome - Standard colors  
15 / 23 / 47 / 48



50621322xx 5L/MIN

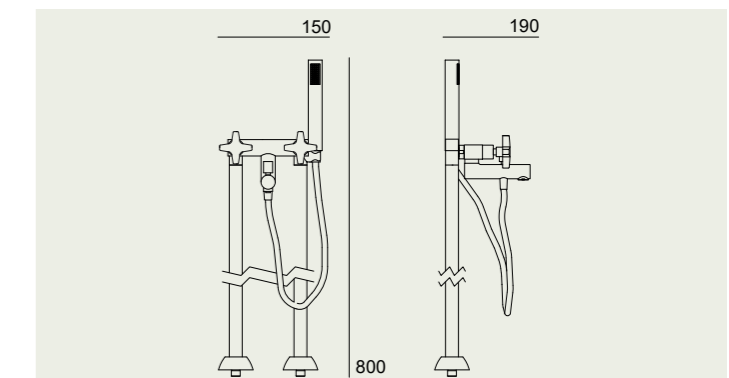
588 € 681 €

**Misturadora de chão de banheira c/ kit de chuveiro manual**

Mezcladora de suelo de baño c/ kit de ducha manual  
Floor bath mixer with shower kit

**Cromado - Branco**  
Cromo - Blanco  
Chrome - White  
XX= 00

**Cromado - Cores standard**  
Cromo - Colores standard  
Chrome - Standard colors  
15 / 23 / 47 / 48



50621152xx 6L/MIN

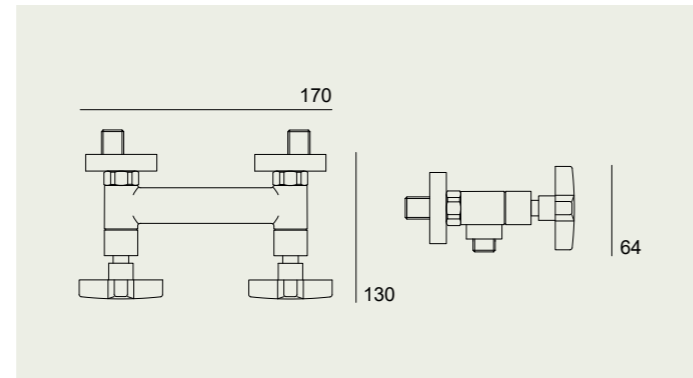
927 € 958 €

**Misturadora de duche com kit de chuveiro**

Mezcladora de ducha con kit de ducha  
Shower mixer with shower kit

**Cromado - Branco**  
Cromo - Blanco  
Chrome - White  
XX= 00

**Cromado - Cores standard**  
Cromo - Colores standard  
Chrome - Standard colors  
15 / 23 / 47 / 48



50621062xx 6L/MIN

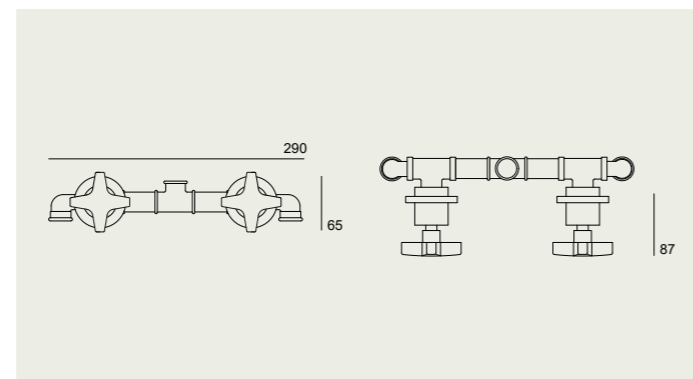
255 € 351 €

**Misturadora de duche 1 saída**

Mezcladora de ducha 1 salida  
Shower mixer with 1 way out

**Cromado - Branco**  
Cromo - Blanco  
Chrome - White  
XX= 00

**Cromado - Cores standard**  
Cromo - Colores standard  
Chrome - Standard colors  
15 / 23 / 47 / 48



50621072xx

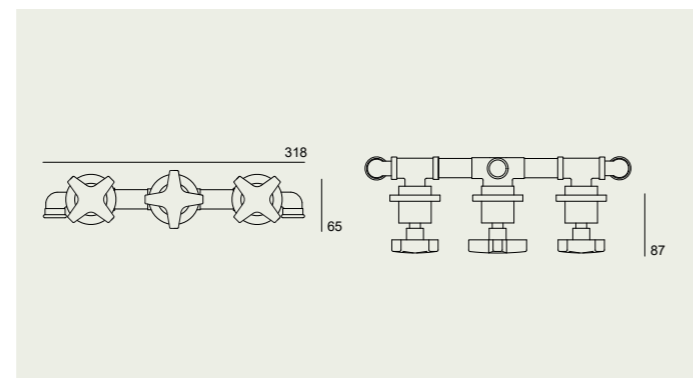
227 € 302 €

**Misturadora de duche com inversor rotativo 2 saídas**

Mezcladora de ducha con inversor 2 salidas  
Shower mixer with 2 ways diverter

**Cromado - Branco**  
Cromo - Blanco  
Chrome - White  
XX= 00

**Cromado - Cores standard**  
Cromo - Colores standard  
Chrome - Standard colors  
15 / 23 / 47 / 48



50621272xx

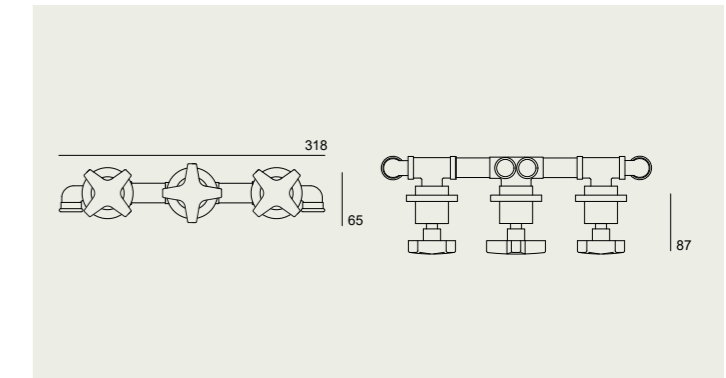
331 € 362 €

**Misturadora de duche com inversor rotativo 3 saídas**

Mezcladora de ducha con inversor 3 salidas  
Shower mixer with 3 ways diverter

**Cromado - Branco**  
Cromo - Blanco  
Chrome - White  
XX= 00

**Cromado - Cores standard**  
Cromo - Colores standard  
Chrome - Standard colors  
15 / 23 / 47 / 48



50621372xx

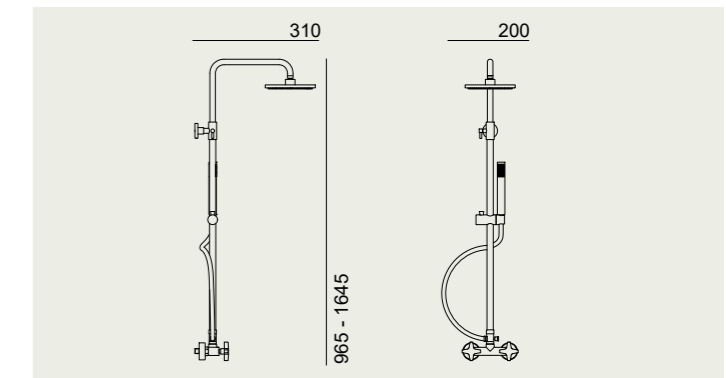
379 € 426 €

**Misturadora de duche com coluna extensível e chuveiro Cairo 200mm**

Mezclador de ducha con columna extensible y ducha  
Cairo 200mm  
Shower mixer with extendable column and Cairo 200mm

**Cromado - Branco**  
Cromo - Blanco  
Chrome - White  
XX= 00

**Cromado - Cores standard**  
Cromo - Colores standard  
Chrome - Standard colors  
15 / 23 / 47 / 48



50621472xx 6L/MIN 10L/MIN

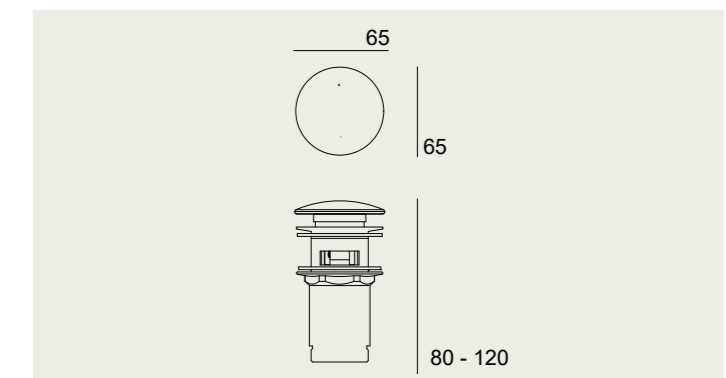
626 € 658 €

**Válvula clic-clac com tampa cerâmica**

Válvula clic-clac con tapa cerámica  
Pop-up waste with ceramic cover

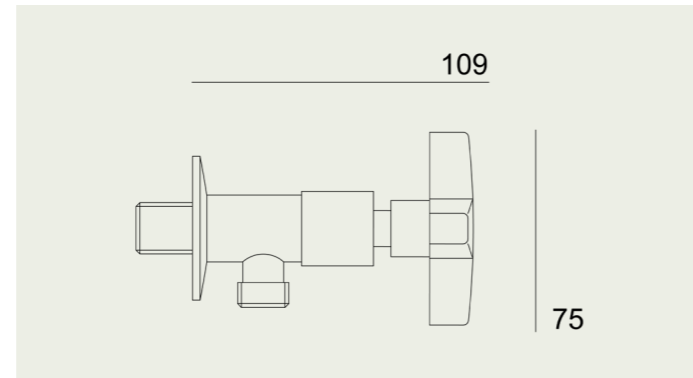
**Cromado - Branco**  
Cromo - Blanco  
Chrome - White  
XX= 00

**Cromado - Cores standard**  
Cromo - Colores standard  
Chrome - Standard colors  
15 / 23 / 47 / 48



55110022xx

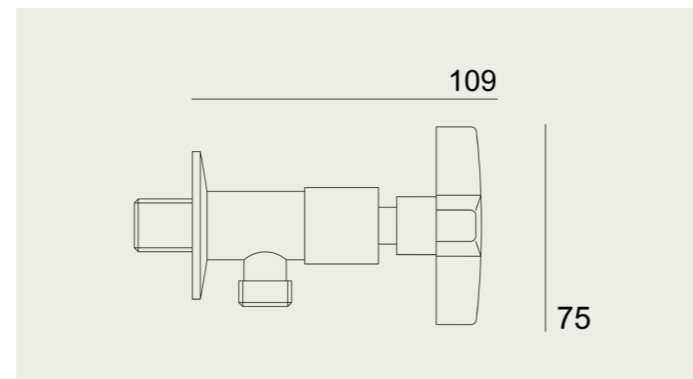
68 € 90 €

**Torneira de esquadria 1/2"x3/8"**Grifo de esquadria 1/2"x3/8"  
Cutting tap 1/2"x3/8"**Cromado - Branco**  
Cromo - Blanco  
Chrome - White  
XX= 00**Cromado - Cores standard**  
Cromo - Colores standard  
Chrome - Standard colors  
15 / 23 / 47 / 48

50621192xx

61 €

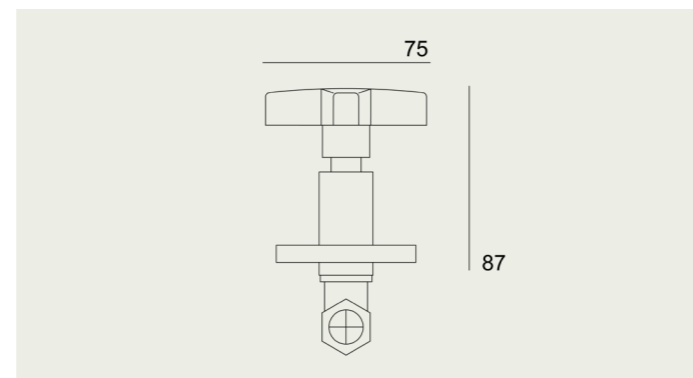
69 €

**Torneira de esquadria 1/2"x1/2"**Grifo de esquadria 1/2"x1/2"  
Cutting tap 1/2"x1/2"**Cromado - Branco**  
Cromo - Blanco  
Chrome - White  
XX= 00**Cromado - Cores standard**  
Cromo - Colores standard  
Chrome - Standard colors  
15 / 23 / 47 / 48

50621292xx

61 €

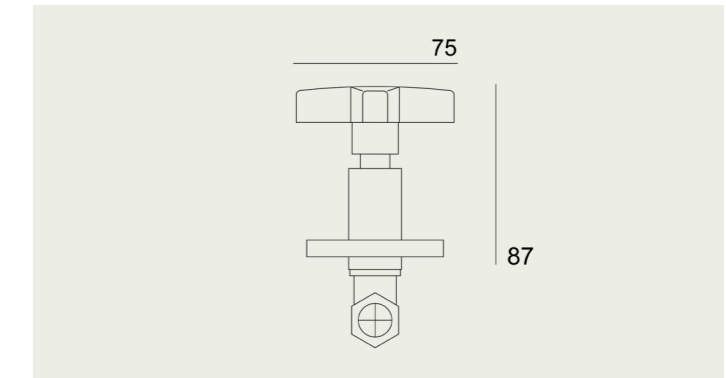
69 €

**Torneira de passagem de encastrar 1/2"**Grifo de corte empotrado de 1/2"  
Wall mounted cutting tap 1/2"**Cromado - Branco**  
Cromo - Blanco  
Chrome - White  
XX= 00**Cromado - Cores standard**  
Cromo - Colores standard  
Chrome - Standard colors  
15 / 23 / 47 / 48

50621392xx

63 €

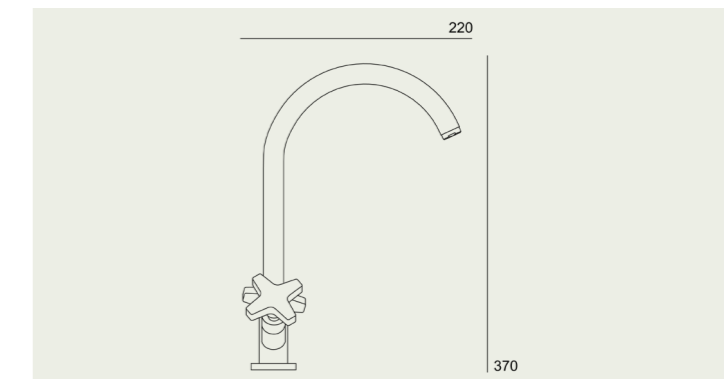
75 €

**Torneira de passagem de encastrar 3/4"**Grifo de corte empotrado de 3/4"  
Wall mounted cutting tap 3/4"**Cromado - Branco**  
Cromo - Blanco  
Chrome - White  
XX= 00**Cromado - Cores standard**  
Cromo - Colores standard  
Chrome - Standard colors  
15 / 23 / 47 / 48

50621492xx

69 €

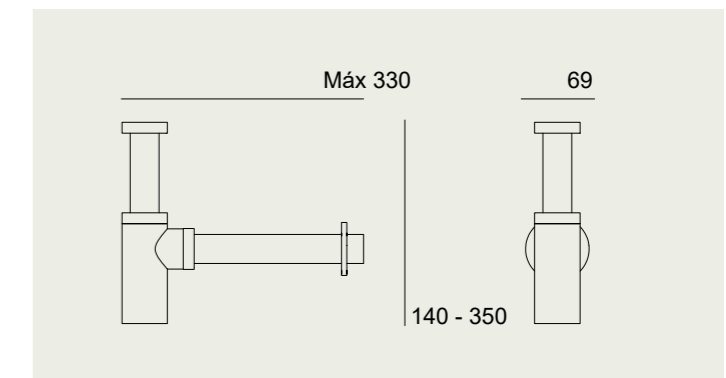
78 €

**Misturadora de cozinha com bica rotativa**Mezcladora de cocina con cãno giratorio  
Kitchen mixer with rotating spout**Cromado - Branco**  
Cromo - Blanco  
Chrome - White  
XX= 00**Cromado - Cores standard**  
Cromo - Colores standard  
Chrome - Standard colors  
15 / 23 / 47 / 48

50621482xx 6L/MIN

343 €

375 €

**Sifão cilíndrico**Sifón cilíndrico  
Cilindric siphon**Cromado**  
Cromo  
Chrome

55109132

52 €

Cromado  
Cromo  
Chrome**Tomada de água com suporte para chuveiro de mão**Conexión de agua con soporte de ducha de mano  
Water outlet with hand shower support

55173022

40 €

**Haste de parede 35cm**Barra mural para ducha 35cm  
Wall rod 35cm

50697232

49 €

**Haste de tecto 15cm**Barra de tecto 15cm  
Ceilling rod 15cm

50697242

35 €

**Chuveiro de mão (8L/min.)**Ducha de mano (8 L/min.)  
Hand shower (8 L/min.)

50697062

26 €

**Chuveiro de tecto 20cm redondo em latão (10L/min.)**Ducha de tecto em laton 20cm redondo (10L/min.)  
Brass head shower 20cm (10L/min.)

50683112

137 €

**Flexível dupla grafatura 150cm**Manguera de ducha de mano 150cm  
Shower flexible hose 150cm

50617022

17 €

**Flexível PVC anti torção 150cm**Manguera de ducha PVC antitorsión 150cm  
PVC anti torsion shower flexible hose 150cm

50617042

21 €

**Misturadora de lavatório com VCC**Mezcladora de lavabo con VCC  
Washbasin mixer with VCC

X=

Cromado  
Cromo  
Chrome

2

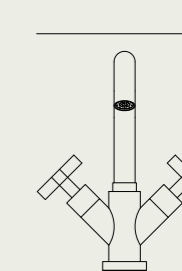
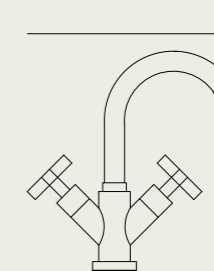
Preto mate  
Negro mate  
Black matt

3



5066202x

5L/MIN



224 €

318 €

**Misturadora de lavatório mural com VCC**Mezcladora de lavabo mural con VCC  
Wall mounted washbasin mixer with VCC

X=

Cromado  
Cromo  
Chrome

2

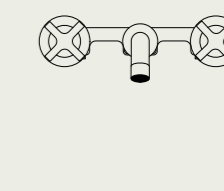
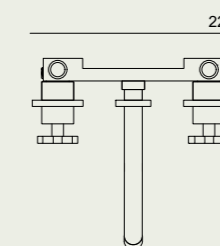
Preto mate  
Negro mate  
Black matt

3



5066222x

5L/MIN



289 €

434 €

**Misturadora de lavatório 3 furos com VCC**Mezcladora de lavabo 3 agujeros con VCC  
3 holes washbasin mixer with VCC

X=

Cromado  
Cromo  
Chrome

2

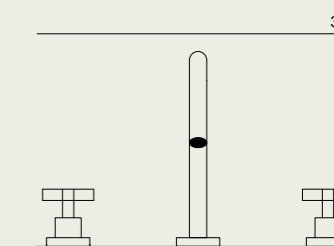
Preto mate  
Negro mate  
Black matt

3



5066232x

5L/MIN



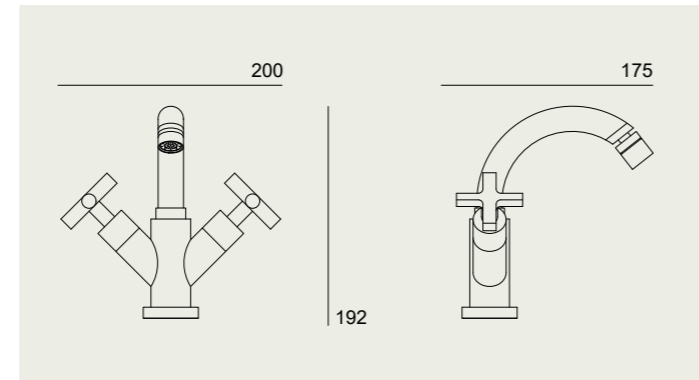
276 €

413 €

**Misturadora de bidé com VCC**

Mezcladora de bidé con VCC  
Bidet mixer with VCC

	<b>Cromado</b> Cromo Chrome	<b>Preto mate</b> Negro mate Black matt
X=	2	3



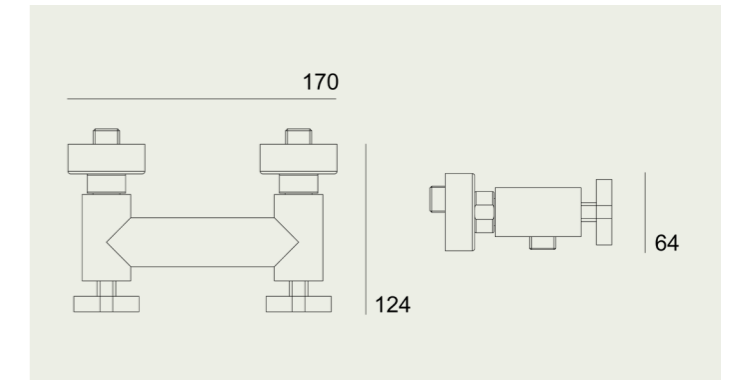
5066204x 5L/MIN

230 € 318 €

**Misturadora de duche com kit de chuveiro manual**

Mezcladora de ducha con kit de ducha manual  
Shower mixer with shower kit

	<b>Cromado</b> Cromo Chrome	<b>Preto mate</b> Negro mate Black matt
X=	2	3



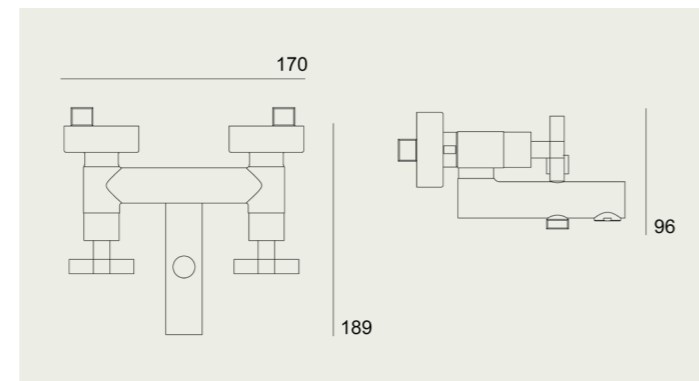
5066206x 6L/MIN

235 € 351 €

**Misturadora de banheira com kit de chuveiro manual**

Mezcladora de bañera con kit de ducha manual  
Bath mixer with shower kit

	<b>Cromado</b> Cromo Chrome	<b>Preto mate</b> Negro mate Black matt
X=	2	3



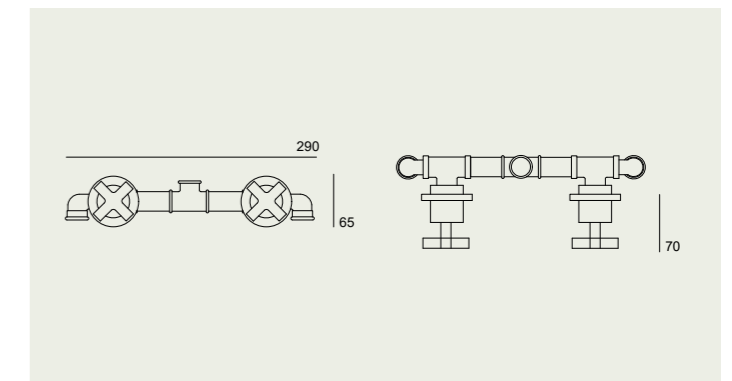
5066205x 6L/MIN

317 € 475 €

**Monocomando duche mural**

Monocomando ducha mural  
Wall mounted single lever shower mixer

	<b>Cromado</b> Cromo Chrome	<b>Preto mate</b> Negro mate Black matt
X=	2	3



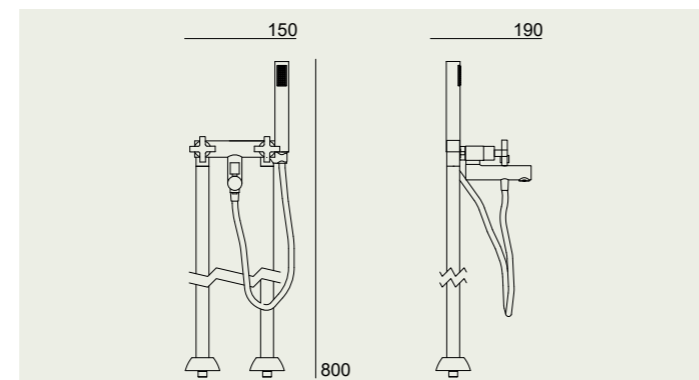
5066207x

233 € 302 €

**Misturadora de chão de banheira com kit de chuveiro manual**

Mezcladora de suelo de baño con kit de ducha manual  
Floor bath mixer with shower kit

	<b>Cromado</b> Cromo Chrome	<b>Preto mate</b> Negro mate Black matt
X=	2	3



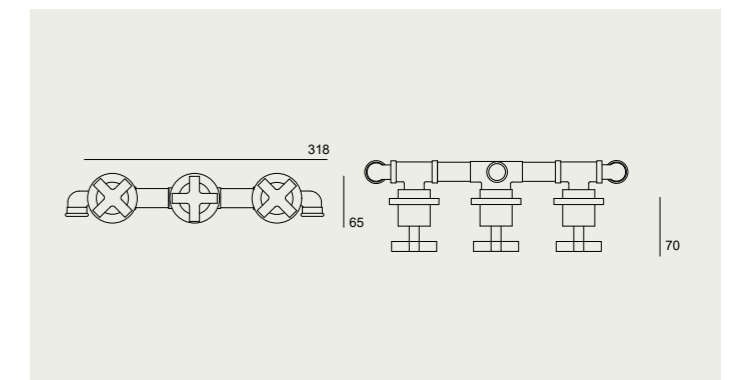
5066225x 6L/MIN

840 € 1.260 €

**Misturadora duche mural 2 vias**

Mezcladora ducha mural 2 vías  
Wall mounted shower mixer with 2 ways diverter

	<b>Cromado</b> Cromo Chrome	<b>Preto mate</b> Negro mate Black matt
X=	2	3



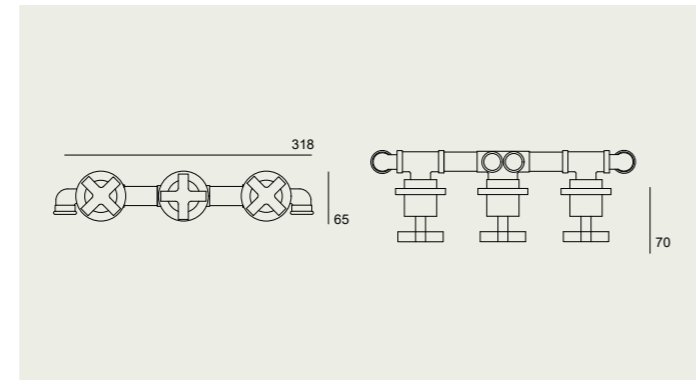
5066277x

332 € 497 €

**Misturadora duche mural 3 vias**

Mezcladora ducha mural 3 vias  
Wall mounted shower mixer with 3 ways diverter

	<b>Cromado</b> Cromo Chrome	<b>Preto mate</b> Negro mate Black matt
x=	2	3



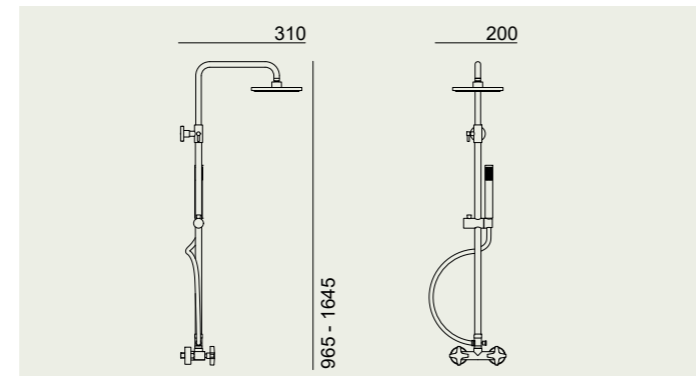
5066257x

378 € 566 €

**Misturadora duche c/ coluna telescópica e chuveiro Cairo 200mm**

Mezcladora de ducha c/ columna telescópica y ducha Cairo 200mm  
Shower mixer w/ telescopic column and head shower Cairo 200mm

	<b>Cromado</b> Cromo Chrome	<b>Preto mate</b> Negro mate Black matt
x=	2	3



5066247x

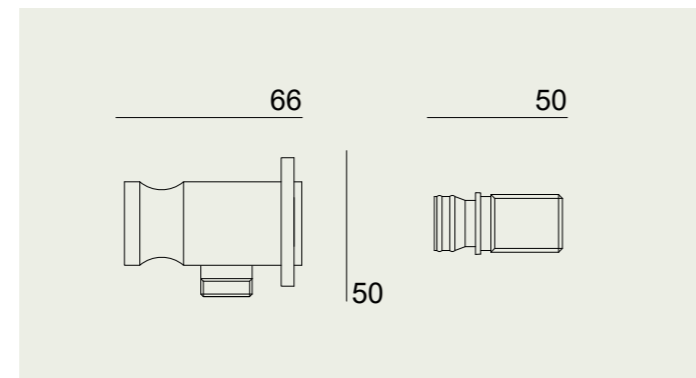
6L/MIN 10L/MIN

506 € 758 €

**Tomada de água com suporte**

Conexión de agua con soporte  
Wall mounted water outlet with hand shower support

	<b>Cromado</b> Cromo Chrome	<b>Preto mate</b> Negro mate Black matt
x=	2	3



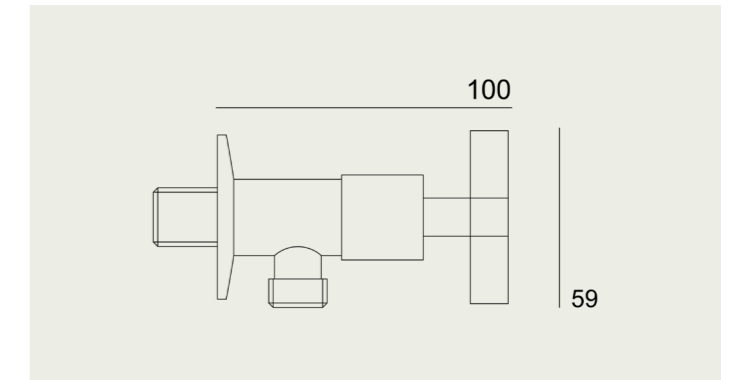
5517302x

40 € 59 €

**Torneira de esquadria 1/2"x3/8"**

Grifo de escuadra de 1/2"x3/8"  
Cutting tap 1/2"x3/8"

	<b>Cromado</b> Cromo Chrome	<b>Preto mate</b> Negro mate Black matt
x=	2	3



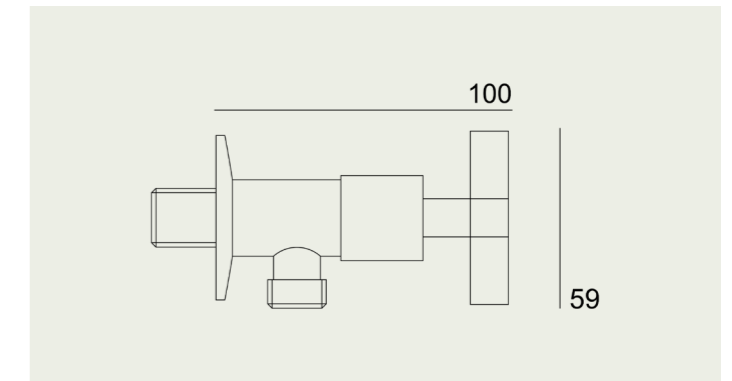
5066219x

52 € 79 €

**Torneira de esquadria 1/2"x1/2"**

Grifo de escuadra de 1/2"x1/2"  
Cutting tap 1/2"x1/2"

	<b>Cromado</b> Cromo Chrome	<b>Preto mate</b> Negro mate Black matt
x=	2	3



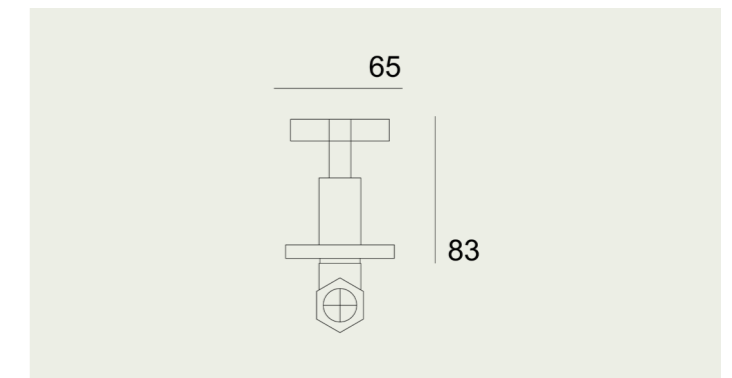
5066229x

56 € 143 €

**Torneira de passagem de 1/2"**

Grifo de corte empotrado de 1/2"  
Wall mounted cutting tap 1/2"

	<b>Cromado</b> Cromo Chrome	<b>Preto mate</b> Negro mate Black matt
x=	2	3

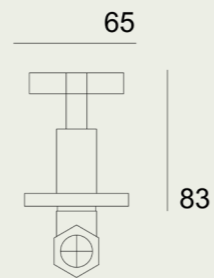


5066239x

64 € 82 €

**Torneira de passagem de 3/4"**  
Grifo de corte empotrado de 3/4"  
Wall mounted cutting tap 3/4"

	<b>Cromado</b> Cromo Chrome	<b>Preto mate</b> Negro mate Black matt
X=	2	3

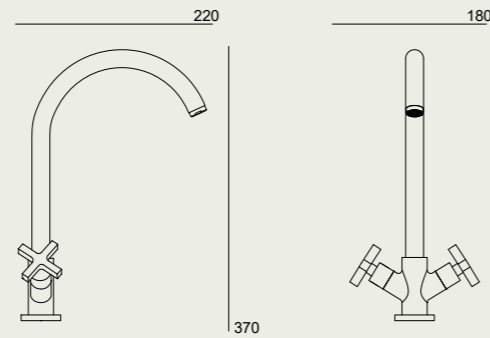


5066249x

66 €	90 €
------	------

**Misturadora de cozinha com bica rotativa**  
Mezclador de cocina con caño giratorio  
Kitchen mixer with rotating spout

	<b>Cromado</b> Cromo Chrome	<b>Preto mate</b> Negro mate Black matt
X=	2	3

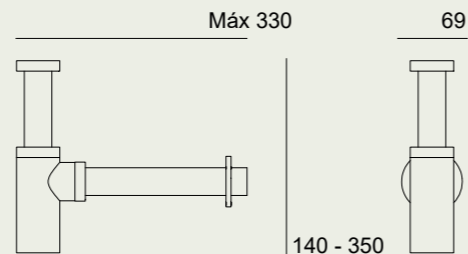


5066258x 6L/MIN

302 €	452 €
-------	-------

**Sifão cilíndrico**  
Sifón cilíndrico  
Cilindric siphon

**Cromado**  
Cromo  
Chrome

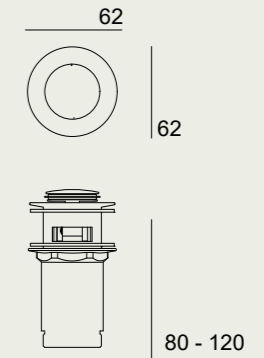


55109132

52 €

**Válvula clic-clac**  
Válvula clic-clac  
Pop-up waste

	<b>Cromado</b> Cromo Chrome	<b>Preto mate</b> Negro mate Black matt
X=	2	3



5511002x

23 €	33 €
------	------

**Haste de parede 35cm**  
Barra mural para ducha 35cm  
Wall rod 35cm

5069723x

49 €	73 €
------	------

**Haste de tecto 15cm**  
Barra de tecto 15cm  
Ceilling rod 15cm

5069724x

35 €	52 €
------	------

**Chuveiro de mão (8L/min.)**  
Ducha de mão (8 L/min.)  
Hand shower (8 L/min.)

5069706x

26 €	64 €
------	------

**Chuveiro de tecto 20cm redondo em latão (8L/min.)**  
Ducha de tecto em latão 20cm redondo (8L/min.)  
Brass head shower 20cm (8L/min.)

5068311x

137 €	183 €
-------	-------

**Flexível dupla grafatura 150cm**  
Manguera de ducha de mão 150cm  
Shower flexible hose 150cm

5061702x

17 €

**Flexível PVC anti torção 150cm**  
Manguera de ducha PVC antitorsión 150cm  
PVC anti torsion shower flexible hose 150cm

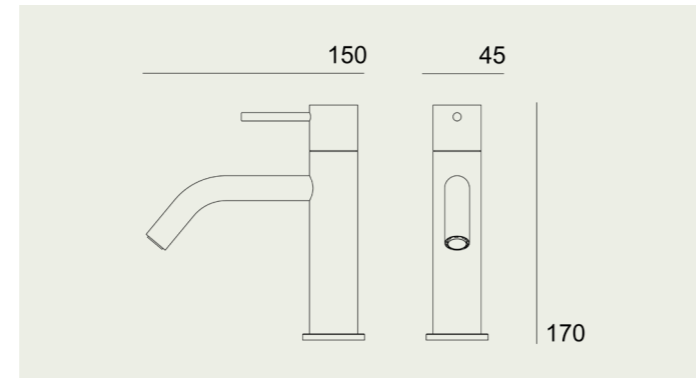
5061704x

21 €	30 €
------	------

**Monocomando de lavatório com VCC**

Monocomando de lavabo con VCC  
Single lever washbasin mixer with VCC

Cromado Cromo Chrome	Preto mate PVD Negro mate PVD Black matt PVD
x= 2	3P



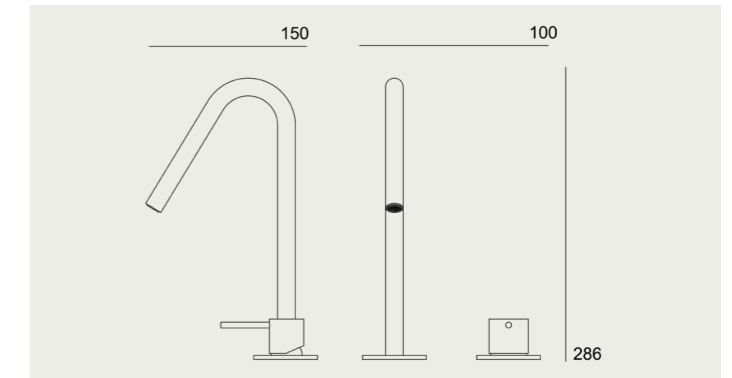
5069502x 5L/MIN

210 € 420 €

**Monocomando lavatório de bancada 2 furos com VCC**

Monocomando de lavabo de encimera 2 orificios con VCC  
Single lever top washbasin mixer 2 holes with VCC

Cromado Cromo Chrome	Preto mate PVD Negro mate PVD Black matt PVD
x= 2	3P



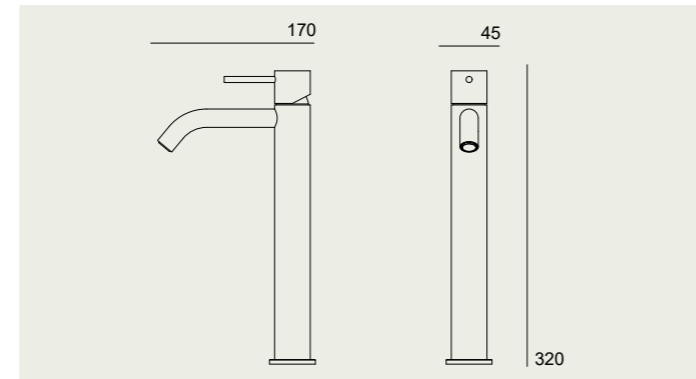
5069542x 5L/MIN

349 € 698 €

**Monocomando de lavatório alto com VCC**

Monocomando de lavabo alto con VCC  
Bowl mixer with VCC

Cromado Cromo Chrome	Preto mate PVD Negro mate PVD Black matt PVD
x= 2	3P



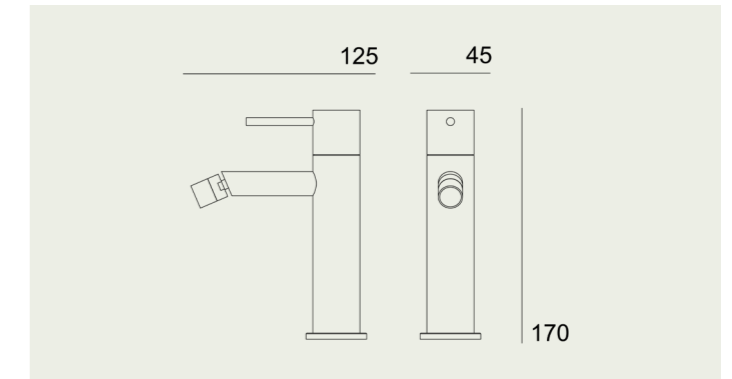
5069512x 5L/MIN

266 € 532 €

**Monocomando de bidé com VCC**

Monocomando de bidé con VCC  
Single lever bidet mixer with VCC

Cromado Cromo Chrome	Preto mate PVD Negro mate PVD Black matt PVD
x= 2	3P



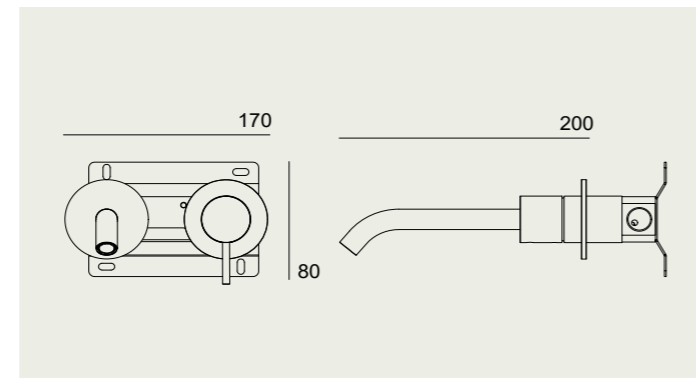
5069504x 5L/MIN

210 € 420 €

**Monocomando de lavatório mural com VCC**

Monocomando de lavabo mural con VCC  
Wall mounted washbasin mixer with VCC

Cromado Cromo Chrome	Preto mate PVD Negro mate PVD Black matt PVD
x= 2	3P



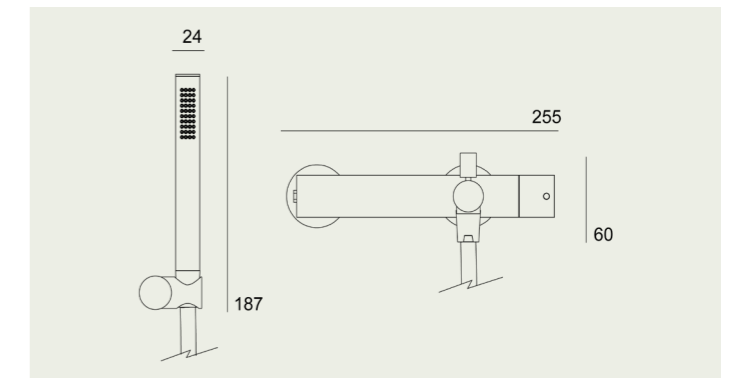
5069582xC 5L/MIN

399 € 798 €

**Monocomando banheira**

Monocomando de bañeira  
Single lever bath mixer

Cromado Cromo Chrome	Preto mate PVD Negro mate PVD Black matt PVD
x= 2	3P



5069505x 6L/MIN

470 € 940 €

**Monocomando de chão para banheira com kit de duche**

Monocomando de suelo para bañera con kit de ducha  
Floor bath mixer with shower kit

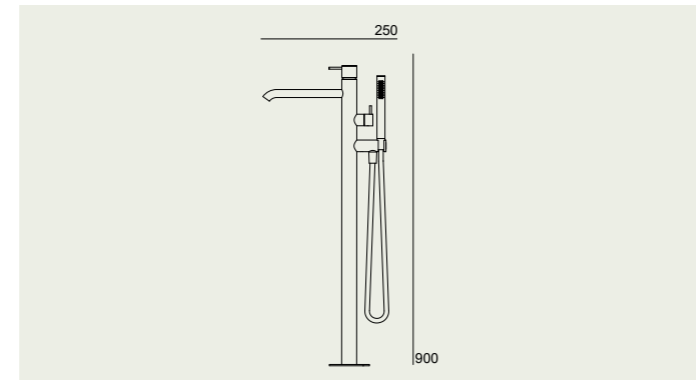
X=

**Cromado**  
Cromo  
Chrome

2

**Preto mate PVD**  
Negro mate PVD  
Black matt PVD

3P



5069525xC 6L/MIN

1.510 € 3.020 €

**Monocomando de duche com kit de chuveiro**

Monocomando de ducha con kit de ducha  
Single lever shower mixer with shower kit

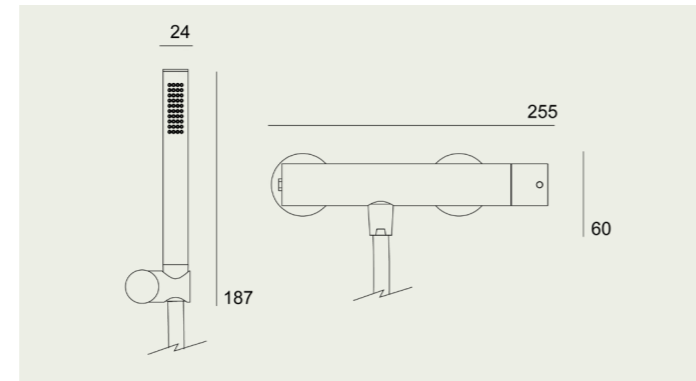
X=

**Cromado**  
Cromo  
Chrome

2

**Preto mate PVD**  
Negro mate PVD  
Black matt PVD

3P



5069506x 6L/MIN

306 € 612 €

**Monocomando de duche 1 via**

Monocomando de ducha 1 via  
Shower mixer 1 way

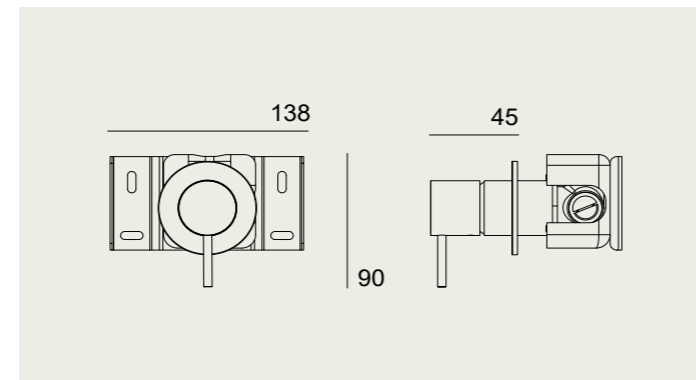
X=

**Cromado**  
Cromo  
Chrome

2

**Preto mate PVD**  
Negro mate PVD  
Black matt PVD

3P



5069567xC

188 € 376 €

**Monocomando de duche 2 vias com kit de chuveiro**

Monocomando de ducha 2 vias con kit de ducha  
Shower mixer 2 ways with shower kit

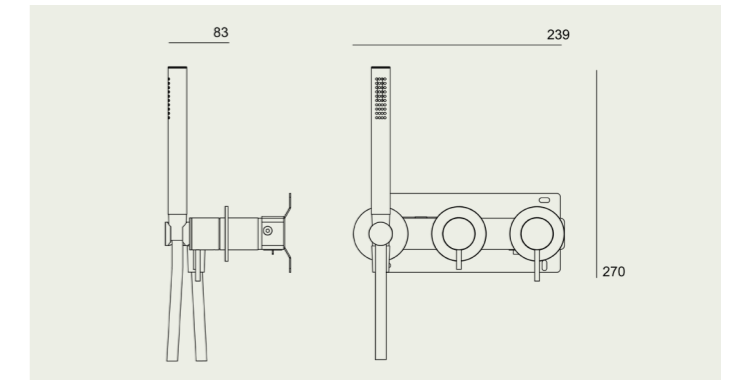
X=

**Cromado**  
Cromo  
Chrome

2

**Preto mate PVD**  
Negro mate PVD  
Black matt PVD

3P



5069557xC 6L/MIN

576 € 1.152 €

**Monocomando de duche 3 vias com kit de chuveiro**

Monocomando de ducha 3 vias con kit de ducha  
Shower mixer 3 ways with hand shower kit

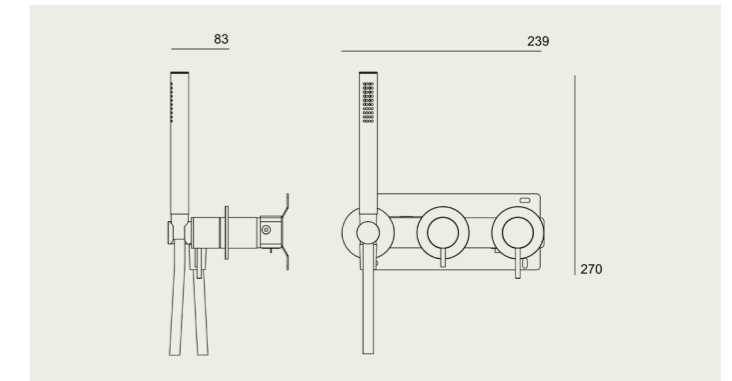
X=

**Cromado**  
Cromo  
Chrome

2

**Preto mate PVD**  
Negro mate PVD  
Black matt PVD

3P



5069577xC 6L/MIN

658 € 1.316 €

**Bica de banheira de encastrar**

Bica de bañeira empotrable  
Wall mounted bath spout

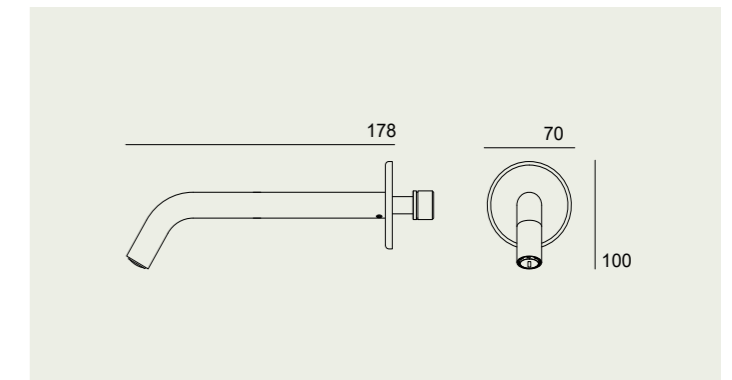
X=

**Cromado**  
Cromo  
Chrome

2

**Preto mate PVD**  
Negro mate PVD  
Black matt PVD

3P



5069555x

140 € 280 €

**Monocomando com kit higiénico**

Monocomando con kit de aseo  
Wall mounted with hygienic kit

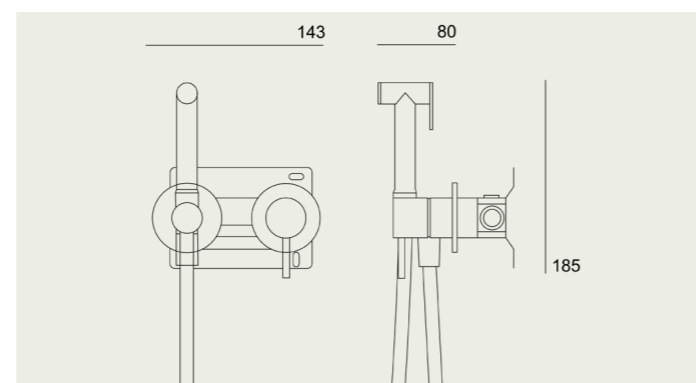
x=

**Cromado**  
Cromo  
Chrome

2

**Preto mate PVD**  
Negro mate PVD  
Black matt PVD

3P



5069514xC

445 €

890 €

**Tomada de água com kit de chuveiro de mão**

Conexión de agua con kit de ducha de mano  
Wall mounted water outlet connector with hand shower kit

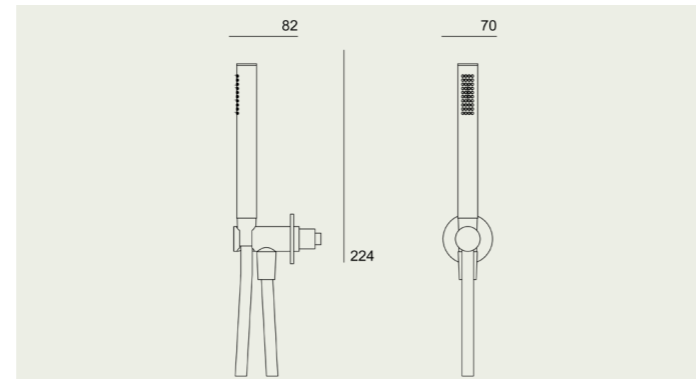
x=

**Cromado**  
Cromo  
Chrome

2

**Preto mate PVD**  
Negro mate PVD  
Black matt PVD

3P



5069547x

6L/MIN

220 €

440 €

**Monocomando cozinha c/ bica rotativa e chuveiro extensível**

Monocomando cocina c/ caño giratorio e ducha extensible  
Kitchen mixer with rotating spout and extendable shower

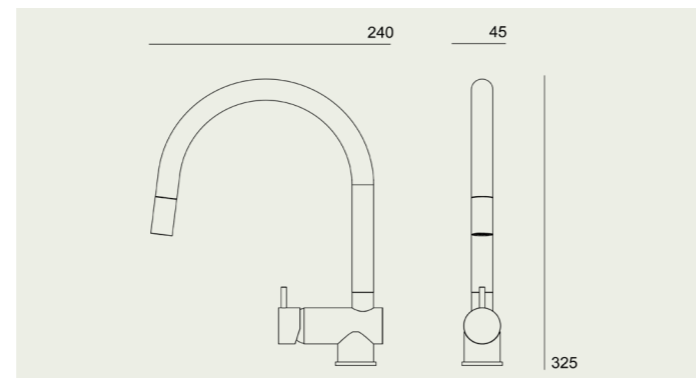
x=

**Cromado**  
Cromo  
Chrome

2

**Preto mate PVD**  
Negro mate PVD  
Black matt PVD

3P



5069558x

6L/MIN

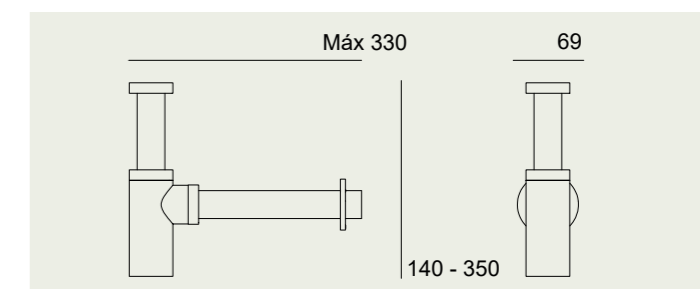
219 €

438 €

**Sifão cilíndrico**

Sifón cilíndrico  
Cilindric siphon

**Cromado**  
Cromo  
Chrome



55109132

52 €

**Chuveiro de tecto 200mm**

Ducha de techo 200mm  
Head shower 200mm

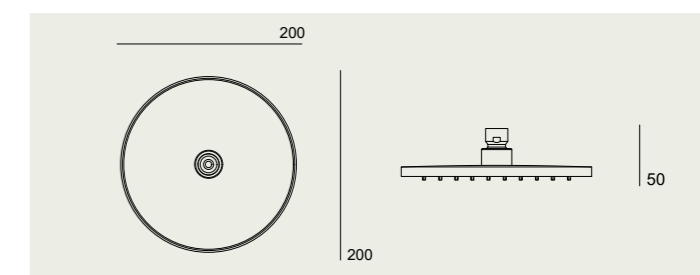
x=

**Cromado**  
Cromo  
Chrome

2

**Preto mate PVD**  
Negro mate PVD  
Black matt PVD

3P



5068321x

225 €

450 €

**Haste de tecto 170mm**

Barra de techo 170mm  
Ceiling rod 170mm

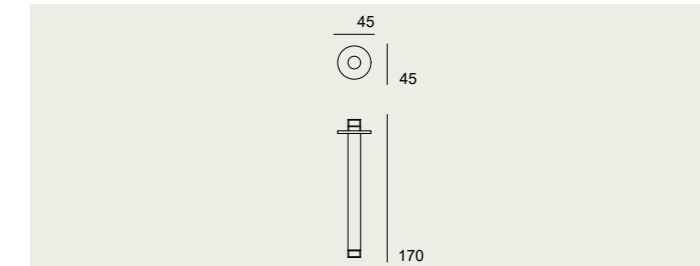
x=

**Cromado**  
Cromo  
Chrome

2

**Preto mate PVD**  
Negro mate PVD  
Black matt PVD

3P



5069721x

80 €

160 €

**Haste de parede 350mm**

Barra mural 350mm  
Wall rod 350mm

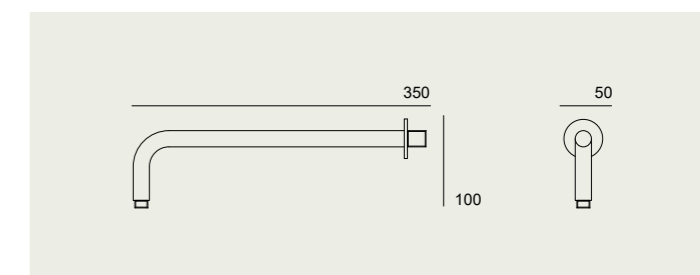
x=

**Cromado**  
Cromo  
Chrome

2

**Preto mate PVD**  
Negro mate PVD  
Black matt PVD

3P



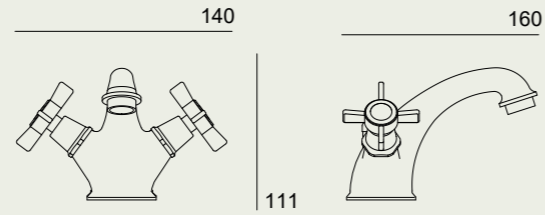
5069743x

107 €

214 €

**Misturadora de lavatório com VDA**  
 Mezcladora de lavabo con VDA  
 Washbasin mixer with automatic waste

Cromado  
 Cromo  
 Chrome  
 x= 2

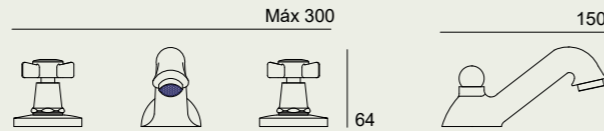


5063502x 5L/MIN

175 €

**Misturadora de lavatório 3 furos com VDA**  
 Mezcladora de lavabo 3 agujeros con VDA  
 Three holes washbasin mixer with automatic waste

Cromado  
 Cromo  
 Chrome  
 x= 2

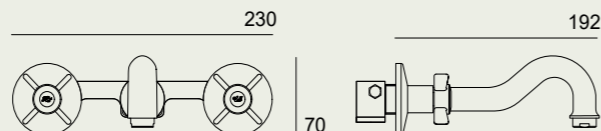


5063531x 5L/MIN

310 €

**Misturadora de lavatório mural com VCC**  
 Mezcladora de lavabo mural con VCC  
 Wall mounted washbasin mixer with pop-up waste

Cromado  
 Cromo  
 Chrome  
 x= 2

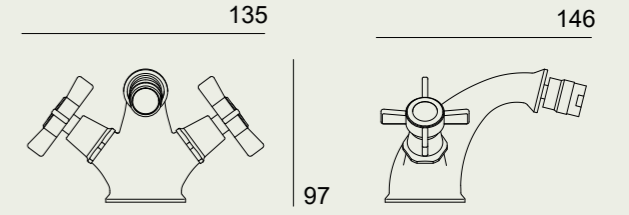


5063522x 5L/MIN

263 €

**Misturadora de bidé com VDA**  
 Mezcladora de bidé con VDA  
 Bidet mixer with automatic waste

Cromado  
 Cromo  
 Chrome  
 x= 2

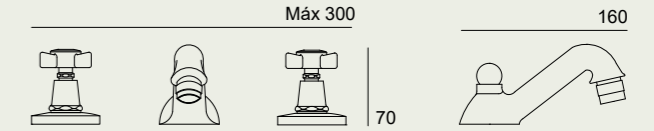


5063504x 5L/MIN

180 €

**Misturadora de bidé 3 furos com VDA**  
 Mezcladora de bidé 3 agujeros con VDA  
 Three holes bidet mixer with automatic waste

Cromado  
 Cromo  
 Chrome  
 x= 2

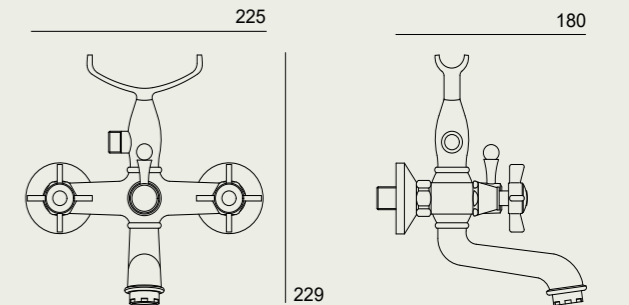


5063534x 5L/MIN

316 €

**Misturadora de banheira com kit de chuveiro manual**  
 Mezcladora de bañera con kit de ducha manual  
 Bath mixer with shower kit

Cromado  
 Cromo  
 Chrome  
 x= 2



5063505x 8L/MIN

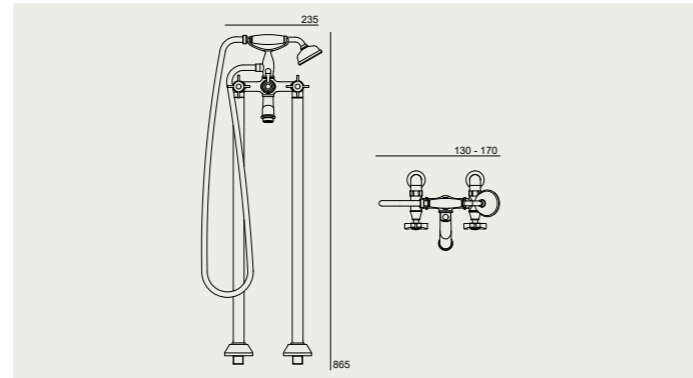
350 €

**Misturadora de banheira de chão c/ kit de chuveiro manual**

Mezcladora de bañera de suelo c/ kit de ducha manual  
Floor bath mixer with shower kit

Cromado  
Cromo  
Chrome

X= 2



5063515x 8L/MIN

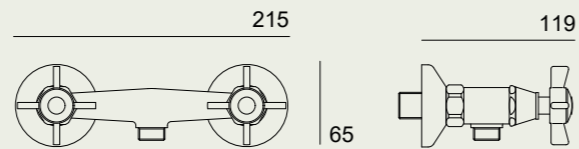
675 €

**Misturadora de duche com kit de chuveiro manual**

Mezcladora de ducha con kit de ducha manual  
Shower mixer with shower kit

Cromado  
Cromo  
Chrome

X= 2



5063506x 8L/MIN

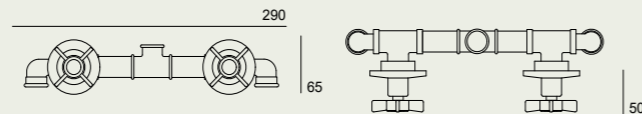
250 €

**Misturadora de duche mural**

Mezcladora de ducha mural  
Wall mounted shower mixer

Cromado  
Cromo  
Chrome

X= 2



5063507x

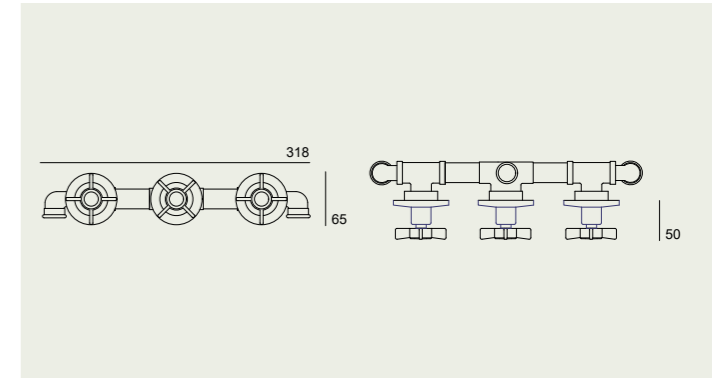
185 €

**Misturadora de duche de encastrar com inversor 2 vias**

Mezclador empotrado de ducha con inversor 2 vias  
Wall mounted shower mixer with 2-way inverter

Cromado  
Cromo  
Chrome

X= 2



5063527x

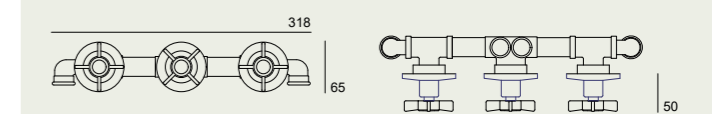
275 €

**Misturadora de duche de encastrar com inversor 3 vias**

Mezclador empotrado de ducha con inversor 3 vias  
Wall mounted shower mixer with 3-way inverter

Cromado  
Cromo  
Chrome

X= 2



5063537x

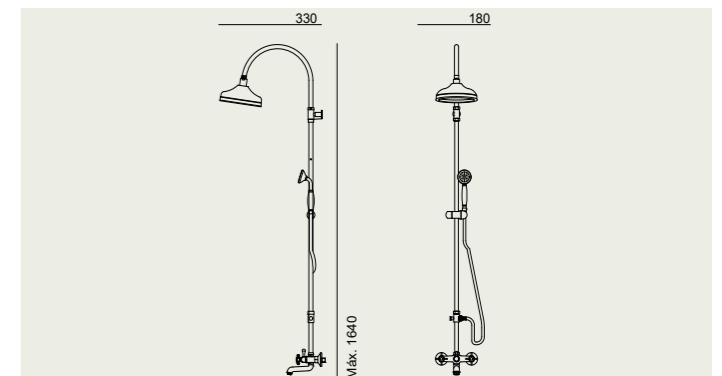
299 €

**Misturadora de banheira de coluna com chuveiro superior e kit de chuveiro manual**

Mezcladora de bañera de columna con ducha superior y kit de ducha manual  
Bath mixer with column and shower kit

Cromado  
Cromo  
Chrome

X= 2



5063525x 8L/MIN 10L/MIN

738 €

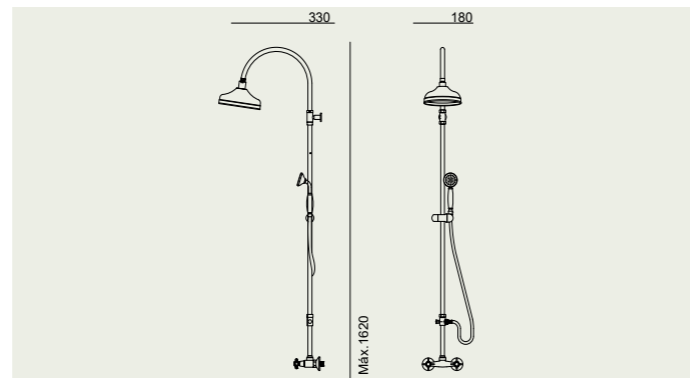
**Misturadora de duche de coluna com chuveiro superior e kit de chuveiro manual**

Mezcladora de ducha de columna con ducha superior y kit de ducha manual  
Shower mixer with column and shower kit

Cromado  
Cromo  
Chrome

X= 2

Cromado  
Cromo  
Chrome  
X= 2



5063547x 8L/MIN 10L/MIN

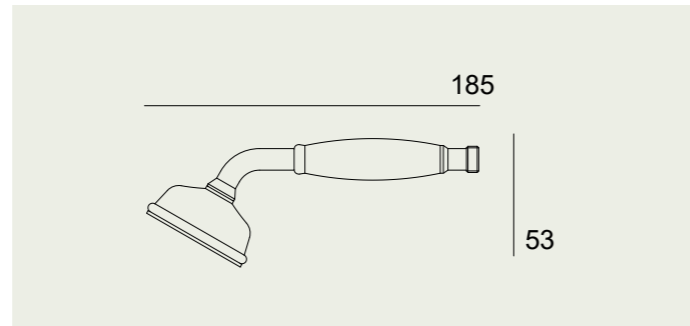
606 €

**Chuveiro de mão**

Ducha de mano  
Hand shower

Cromado  
Cromo  
Chrome

X= 2



5063591x 8L/MIN

59 €

**Suporte de chuveiro**

Soporte de ducha  
Shower holder

5063500x

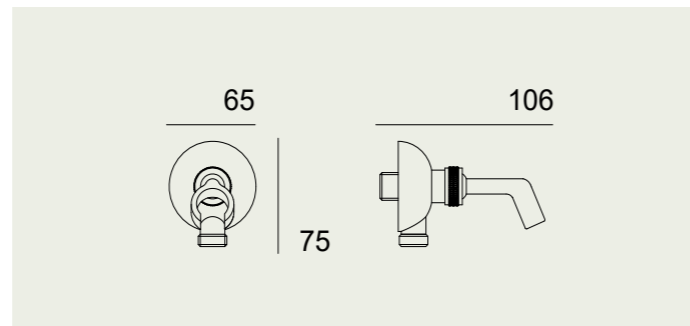
25 €

**Tomada de água com suporte de chuveiro**

Conexión de agua con soporte de ducha de mano  
Water outlet with hand shower support

Cromado  
Cromo  
Chrome

X= 2



5063592x

61 €

**Chuveiro de tecto em latão (8L/min.)**

Ducha de techo en latón (8L/min.)  
Brass head shower (8L/min.)

5063593x

199 €

**Flexível dupla grafatura 150cm**

Manguera de ducha de mano 150cm  
Shower flexible hose 150cm

5061702x

17 €

**Flexível PVC anti torção 150cm**

Manguera de ducha PVC antitorción 150cm  
PVC anti torsion shower flexible hose 150cm

5061704x

21 €

**Válvula clic-clac**

Válvula clic-clac  
Pop-up waste

5511002x

23 €

**Válvula de descarga automática**

Válvula de desague automática  
Automatic discharge valve

5063590x

40 €

**Torneira de passagem de 1/2"**

Grifo de corte de 1/2"  
Cutting tap 1/2"

5063540x

48 €

**Torneira de passagem de 3/4"**

Grifo de corte de 3/4"  
Cutting tap 3/4"

5063543x

61 €

**Torneira de esquadria 1/2"x3/8"**

Grifo de escuadra 1/2"x3/8"  
Cutting tap 1/2"x3/8"

5063544x

49 €

**Torneira de esquadria 1/2"x1/2"**

Grifo de escuadra 1/2"x1/2"  
Cutting tap 1/2"x1/2"

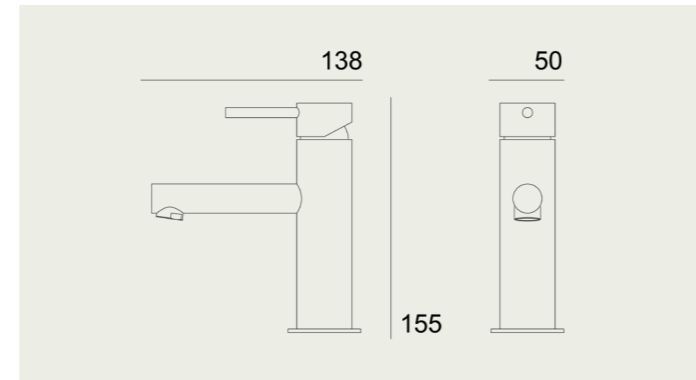
5063545x

49 €

**Monocomando de lavatório com VCC**

Monocomando de lavabo con VCC  
Single lever washbasin mixer with VCC

X=	<b>Cromado</b> Cromo Chrome	<b>Preto mate</b> Negro mate Black matt
	2	3



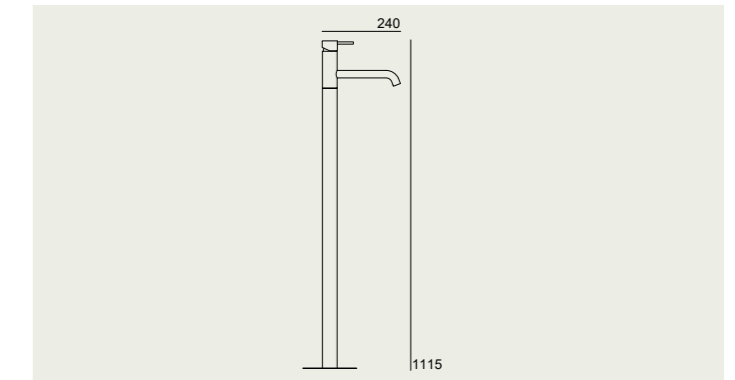
5061502x 5L/MIN

128 € 190 €

**Monocomando de chão de lavatório alto com VCC**

Monocomando de suelo de lavabo alto con VCC  
Single lever floor washbasin mixer with VCC

X=	<b>Cromado</b> Cromo Chrome	<b>Preto mate</b> Negro mate Black matt
	2	3



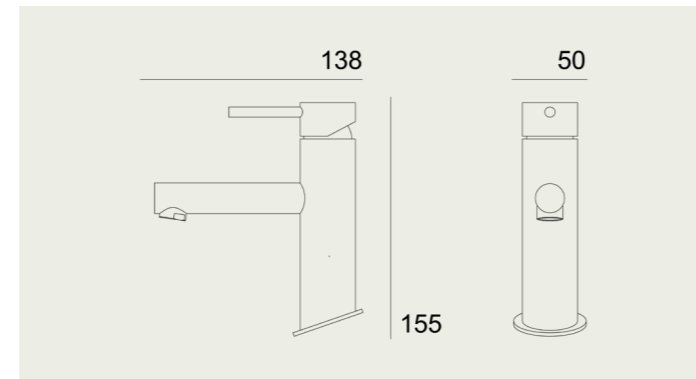
5061582x 5L/MIN

695 € 804 €

**Monocomando de lavatório com VCC para lavatório Egg suspenso**

Monocomando de lavabo c/ VCC para lavabo Egg suspenso  
Single lever washbasin mixer w/ VCC for wall hung Egg washbasin

X=	<b>Cromado</b> Cromo Chrome	<b>Preto mate</b> Negro mate Black matt
	2	3



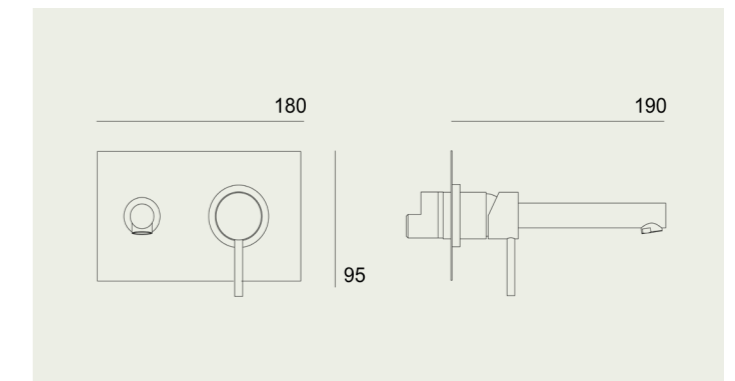
5061532x 5L/MIN

174 € 262 €

**Monocomando de lavatório de parede com espelho retangular e VCC**

Monocomando de lavabo de pared con espejo rectangular y VCC  
Wall mounted single lever washbasin with rectangular mirror and VCC

X=	<b>Cromado</b> Cromo Chrome	<b>Preto mate</b> Negro mate Black matt
	2	3



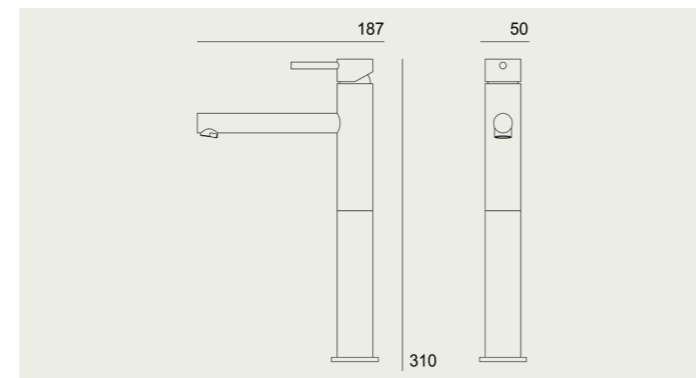
5061522x 5L/MIN

219 € 329 €

**Monocomando de lavatório alto com VCC**

Monocomando de lavabo alto con VCC  
Bowl mixer with VCC

X=	<b>Cromado</b> Cromo Chrome	<b>Preto mate</b> Negro mate Black matt
	2	3



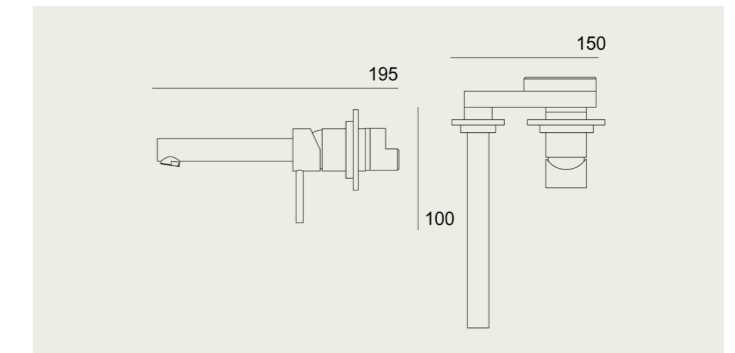
5061512x 5L/MIN

201 € 298 €

**Monocomando de lavatório de parede com espelhos redondos e VCC**

Monocomando de lavabo de pared con espejos redondos y VCC  
Wall mounted single lever washbasin with round mirrors and VCC

X=	<b>Cromado</b> Cromo Chrome	<b>Preto mate</b> Negro mate Black matt
	2	3



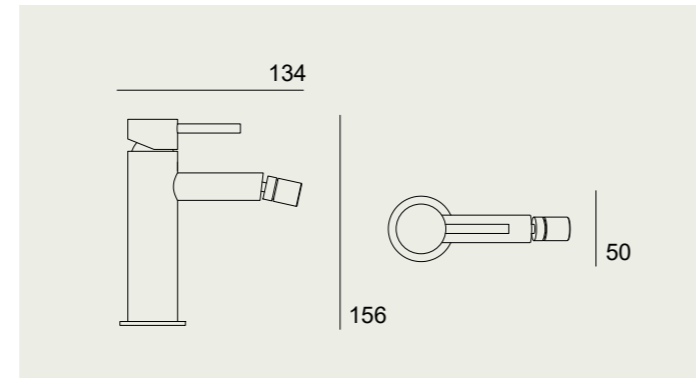
5061562x 5L/MIN

186 € 279 €

**Monocomando de bidé com VCC**

Monocomando de bidé con VCC  
Single lever bidet mixer with VCC

	<b>Cromado</b> Cromo Chrome	<b>Preto mate</b> Negro mate Black matt
X=	2	3



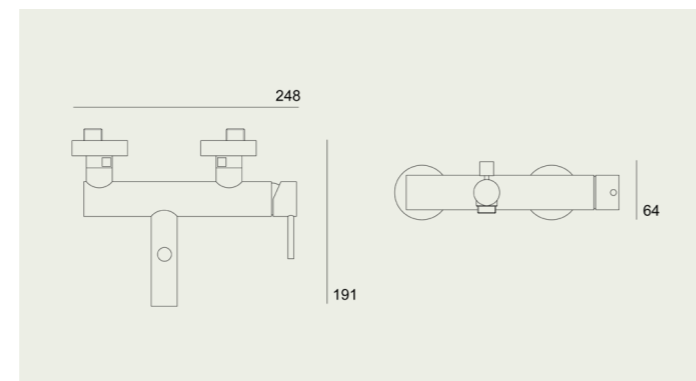
5061504x 5L/MIN

132 € 199 €

**Monocomando de banheira com kit de chuveiro manual**

Monocomando de bañera con kit de ducha manual  
Single lever bath mixer with shower kit

	<b>Cromado</b> Cromo Chrome	<b>Preto mate</b> Negro mate Black matt
X=	2	3



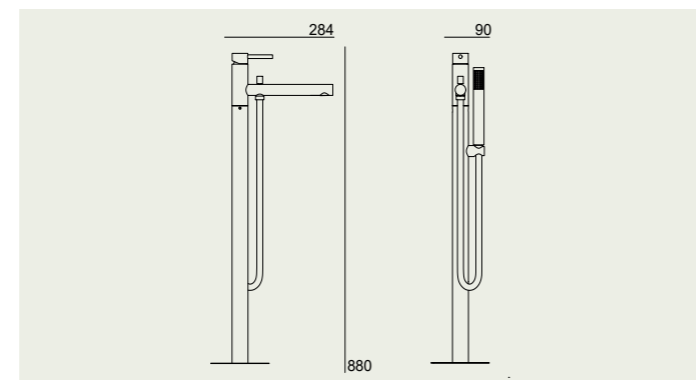
5061505x 6L/MIN

245 € 490 €

**Monocomando de chão de banheira c/ kit de chuveiro manual**

Monocomando de suelo de bañera con kit de ducha manual  
Single lever floor bath mixer with shower kit

	<b>Cromado</b> Cromo Chrome	<b>Preto mate</b> Negro mate Black matt
X=	2	3



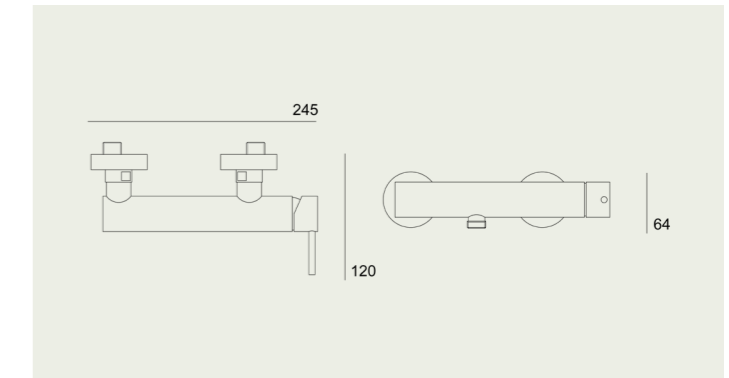
5061515x 6L/MIN

789 € 1.577 €

**Monocomando de duche com kit de chuveiro manual**

Monocomando de ducha con kit de ducha manual  
Single lever shower mixer with shower kit

	<b>Cromado</b> Cromo Chrome	<b>Preto mate</b> Negro mate Black matt
X=	2	3



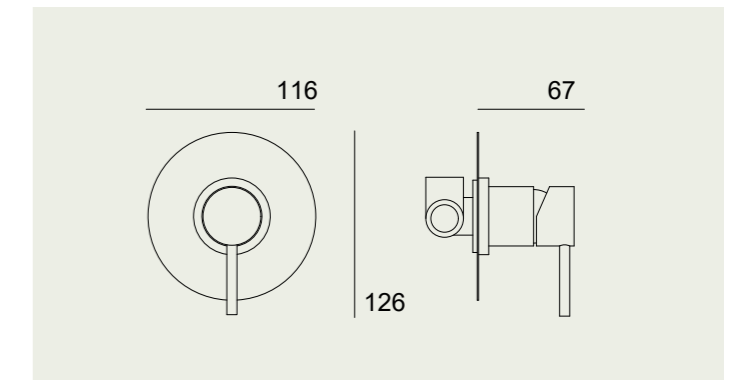
5061506x 6L/MIN

209 € 417 €

**Monocomando de duche mural**

Monocomando de ducha mural  
Wall mounted single lever shower mixer

	<b>Cromado</b> Cromo Chrome	<b>Preto mate</b> Negro mate Black matt
X=	2	3



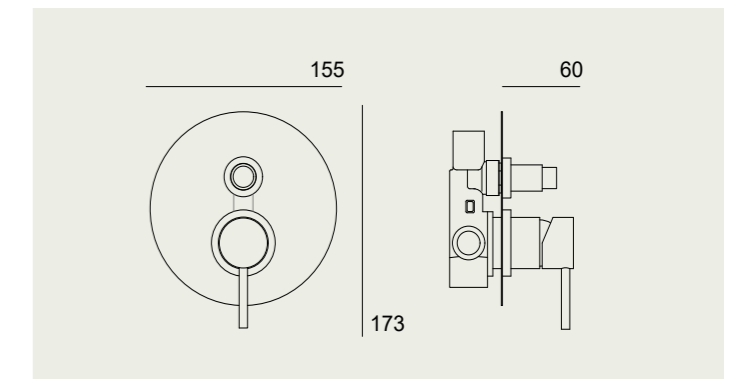
5061507x

106 € 158 €

**Monocomando de duche mural com inversor de 2 saídas**

Monocomando de ducha mural con inversor de 2 salidas  
Wall-mounted single lever bath/shower mixer

	<b>Cromado</b> Cromo Chrome	<b>Preto mate</b> Negro mate Black matt
X=	2	3

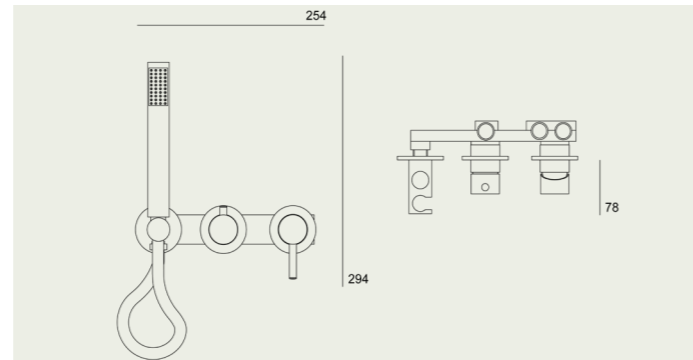


5061517x

201 € 298 €

**Monocomando de duche mural com espelhos redondos e inversor de 2 vias e kit de chuveiro**  
 Mezclador de ducha de pared con espejos redondos, inversor de 2 vias y kit de ducha  
 Wall mounted shower mixer with round mirrors and 2-way inverter and shower kit

	<b>Cromado</b> Cromo Chrome	<b>Preto mate</b> Negro mate Black matt
X=	2	3

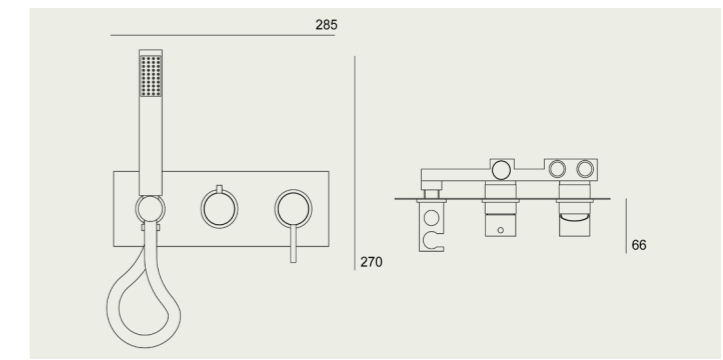


5062557x 6L/MIN

312 € 470 €

**Monocomando de duche mural com espelhos rectangular e inversor de 3 vias e kit de chuveiro**  
 Mezclador de ducha de pared con espejos rectangular, inversor de 3 vias y kit de ducha  
 Wall mounted shower mixer with rectangular mirrors and 3-way inverter and shower kit

	<b>Cromado</b> Cromo Chrome	<b>Preto mate</b> Negro mate Black matt
X=	2	3

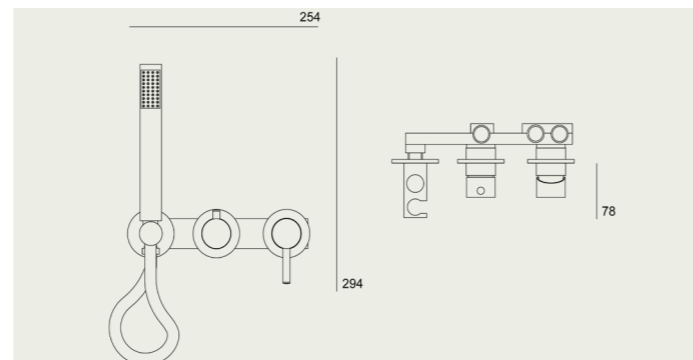


5061567x 6L/MIN

374 € 563 €

**Monocomando de duche mural com espelhos redondos e inversor de 3 vias e kit de chuveiro**  
 Mezclador de ducha de pared con espejos redondos, inversor de 3 vias y kit de ducha  
 Wall mounted shower mixer with round mirrors and 3-way inverter and shower kit

	<b>Cromado</b> Cromo Chrome	<b>Preto mate</b> Negro mate Black matt
X=	2	3

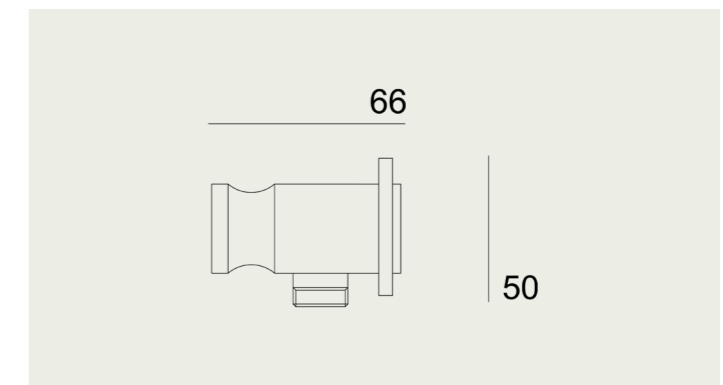


5062577x 6L/MIN

348 € 518 €

**Tomada de água com suporte para chuveiro de mão**  
 Conexión de agua con soporte de ducha de mano  
 Water outlet with hand shower support

	<b>Cromado</b> Cromo Chrome	<b>Preto mate</b> Negro mate Black matt
X=	2	3

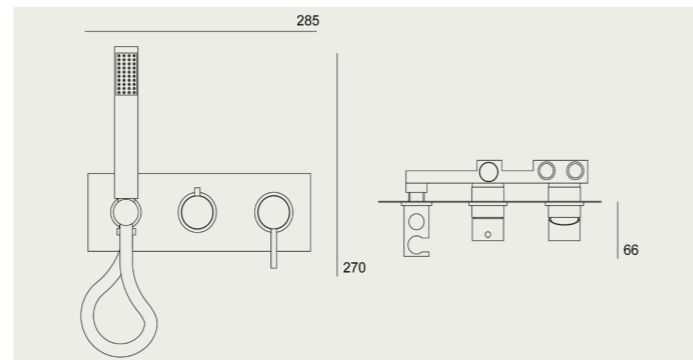


5517302x

40 € 59 €

**Monocomando de duche mural com espelho rectangular e inversor de 2 vias e kit de chuveiro**  
 Mezclador de ducha de pared con espejos rectangular, inversor de 2 vias y kit de ducha  
 Wall mounted shower mixer with rectangular mirrors and 2-way inverter and shower kit

	<b>Cromado</b> Cromo Chrome	<b>Preto mate</b> Negro mate Black matt
X=	2	3

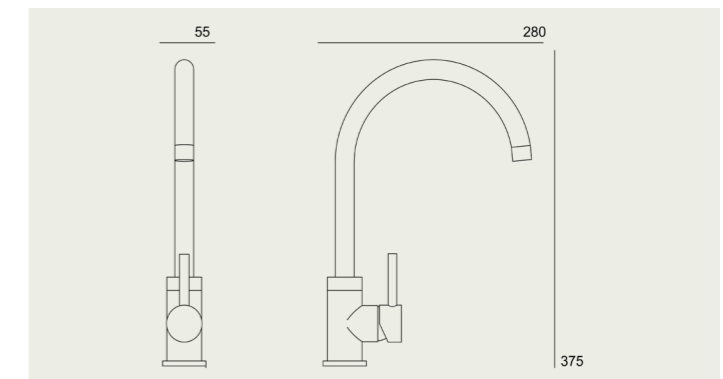


5061547x 6L/MIN

349 € 523 €

**Monocomando de cozinha com bica rotativa**  
 Monomando para fregadero con caño giratorio  
 Single lever sink mixer with rotating spout

	<b>Cromado</b> Cromo Chrome	<b>Preto mate</b> Negro mate Black matt
X=	2	3



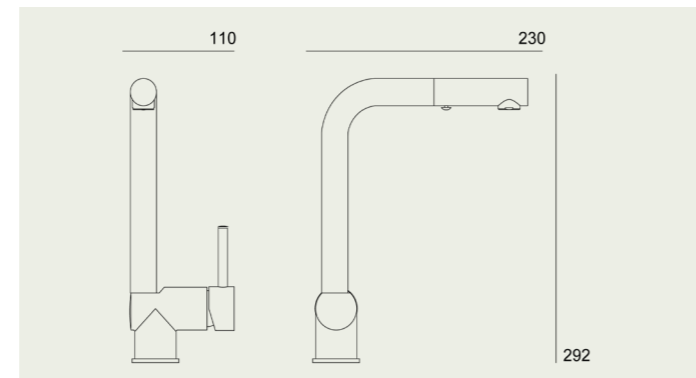
5062547x 6L/MIN

156 € 241 €

**Monocomando de cozinha com bica rotativa e chuveiro extensível de 2 jatos**

Monomando de cocina con caño giratorio y rociador extensible de dos chorros  
Single-lever kitchen mixer with rotating spout and extendable two jet-showerhead

	<b>Cromado</b> Cromo Chrome	<b>Preto mate</b> Negro mate Black matt
X=	2	3



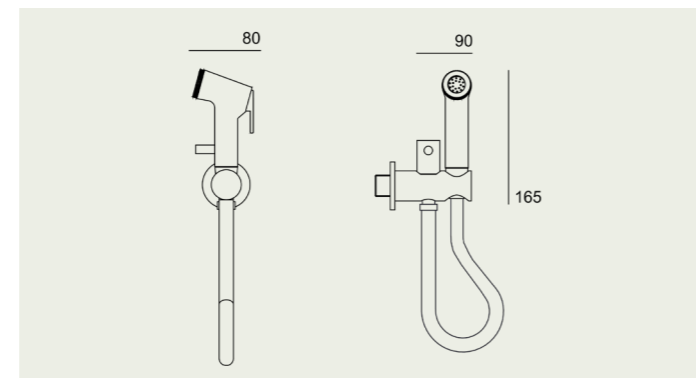
**5061558x** 6L/MIN

190 € 286 €

**Torneira mural com kit higiénico**

Grifo de parede com kit higiénico  
Wall mounted tap with hygienic kit

	<b>Cromado</b> Cromo Chrome	<b>Preto mate</b> Negro mate Black matt
X=	2	3



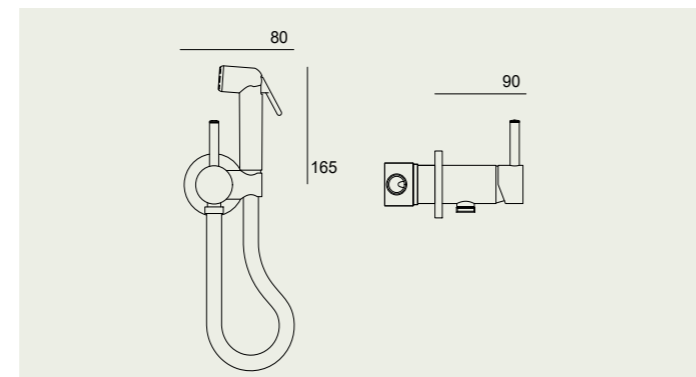
**5061524x** 6L/MIN

110 € 165 €

**Monocomando mural com kit higiénico**

Monomando de pared con kit higiénico  
Wall mounted single lever with hygienic kit

	<b>Cromado</b> Cromo Chrome	<b>Preto mate</b> Negro mate Black matt
X=	2	3



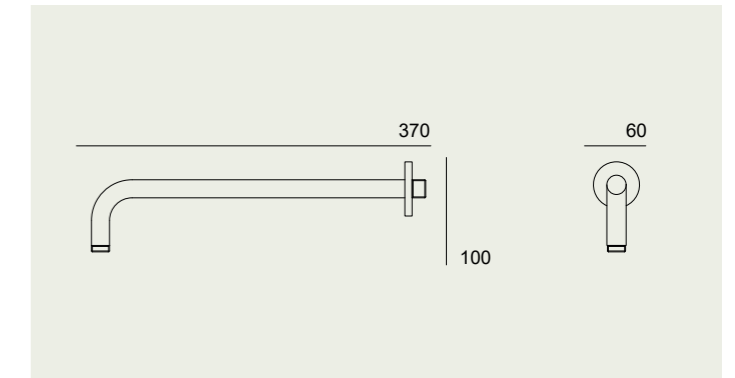
**5069100x** 6L/MIN

210 € 314 €

**Haste de parede 35cm**

Barra mural para ducha 35cm  
Wall rod 35cm

	<b>Cromado</b> Cromo Chrome	<b>Preto mate</b> Negro mate Black matt
X=	2	3



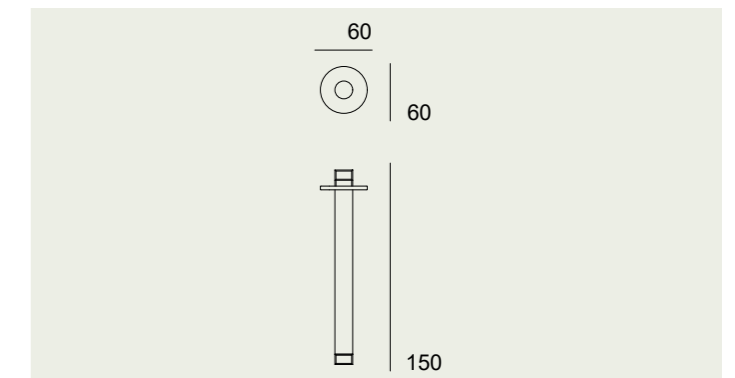
**5069723x**

49 € 73 €

**Haste de tecto 15cm**

Barra de tecto 15cm  
Ceilling rod 15cm

	<b>Cromado</b> Cromo Chrome	<b>Preto mate</b> Negro mate Black matt
X=	2	3



**5069724x**

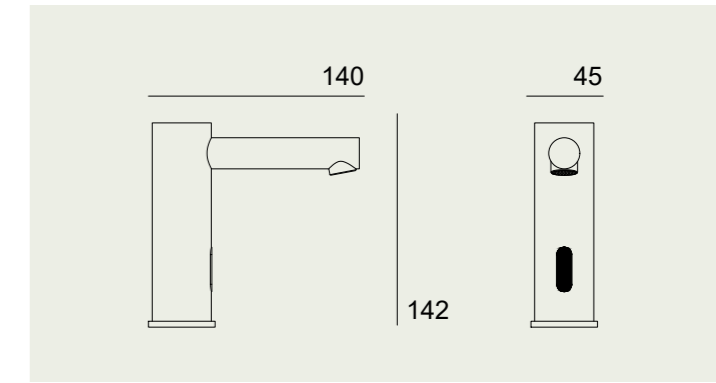
35 € 52 €

	<b>Cromado</b> Cromo Chrome	<b>Preto mate</b> Negro mate Black matt
X=	2	3

<b>Chuveiro de mão (8L/min.)</b> Ducha de mão (8 L/min.) Hand shower (8 L/min.)	<b>5069706x</b>	26 €	64 €
<b>Chuveiro de tecto 20cm redondo em ABS (8L/min.)</b> Ducha de tecto 20cm ABS (8 L/min.) ABS head shower 20cm (8 L/min.)	<b>5068308x</b>	44 €	63 €
<b>Chuveiro de tecto 20cm redondo em latão (8L/min.)</b> Ducha de tecto em laton 20cm redondo (8 L/min.) Brass head shower 20cm (8 L/min.)	<b>5068311x</b>	137 €	183 €
<b>Flexível dupla grafatura 150cm</b> Mangueira de ducha de mão 150cm Shower flexible hose 150cm	<b>5061702x</b>	17 €	61 €
<b>Flexível PVC anti torção 150cm</b> Mangueira de ducha PVC antitorción 150cm PVC anti torsion shower flexible hose 150cm	<b>5061704x</b>	21 €	30 €
<b>Bica de banheira encastrável 1/2"</b> Bica de bañera empotrable 1/2" Wall mounted bath spout 1/2"	<b>5061555x</b>	75 €	113 €
<b>Sifão cilíndrico</b> Sifón cilíndrico Cylindric siphon	<b>5510913x</b>	52 €	79 €
<b>Válvula clic-clac</b> Válvula clic-clac Pop-up waste	<b>5511002X</b>	23 €	33 €

**Torneira de lavatório 220V**  
 Grifo para lavabo 220V  
 Washbasin tap 220V

**Cromado**  
Cromo  
Chrome

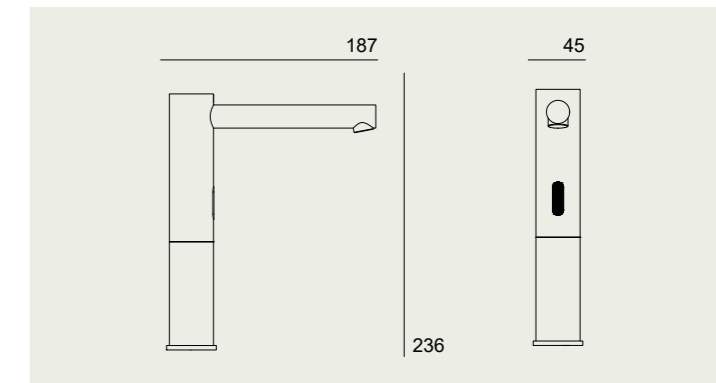


**5060202** 5L/MIN

286 €

**Torneira de lavatório alto 220V**  
 Grifo para lavabo alto 220V  
 Bowl tap 220V

**Cromado**  
Cromo  
Chrome

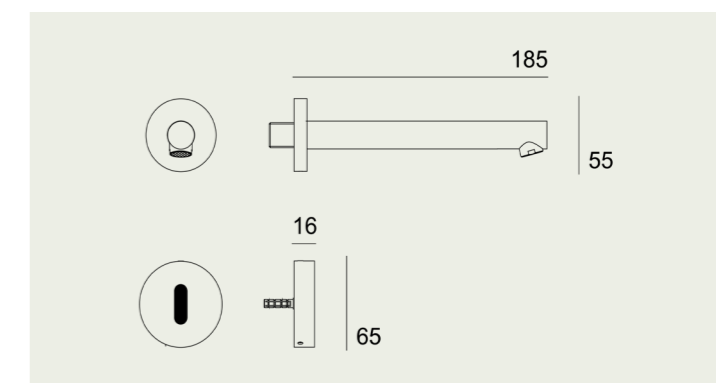


**50602032** 5L/MIN

342 €

**Torneira de lavatório mural 220V**  
 Grifo para lavabo de pared 220V  
 Wall mounted washbasin tap 220V

**Cromado**  
Cromo  
Chrome



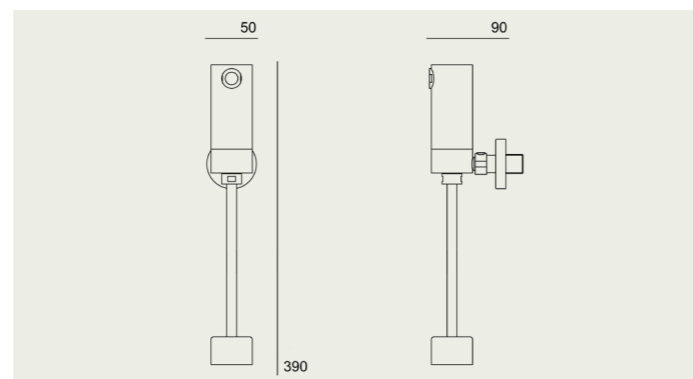
**50602042** 5L/MIN

321 €

**Torneira urinol exterior 6V**

Grifo para urinário exterior 6V  
Urinal faucet 6V

**Cromado**  
Cromo  
Chrome



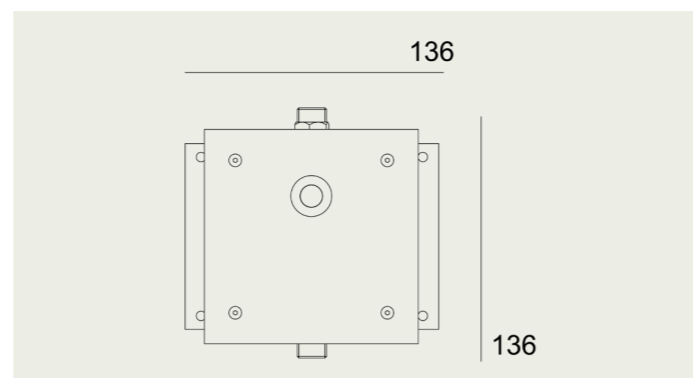
50602052

481 €

**Torneira urinol mural 220V**

Grifo para urinário de pared 220V  
Wall mounted urinal faucet 220V

**Cromado**  
Cromo  
Chrome



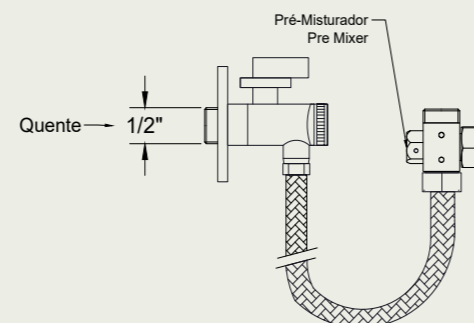
50602062

388 €

**Kit de pré-mistura para torneiras de lavatório**

Kit de premezcla para grifería de lavabo  
Pre-mix kit for washbasin taps

**Cromado**  
Cromo  
Chrome



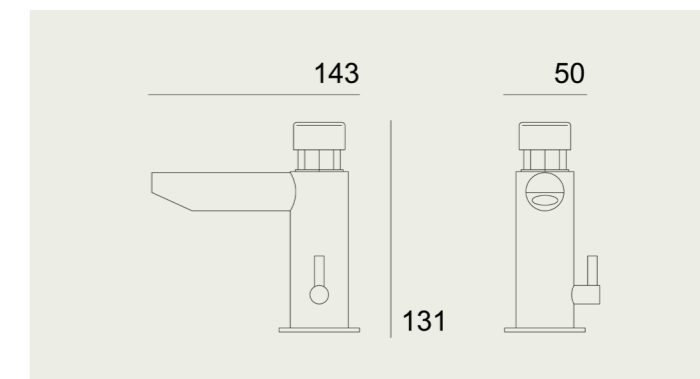
50602072

43 €

**Misturadora de lavatório**

Mezcladora de lavabo  
Washbasin mixer

**Cromado**  
Cromo  
Chrome



50682022

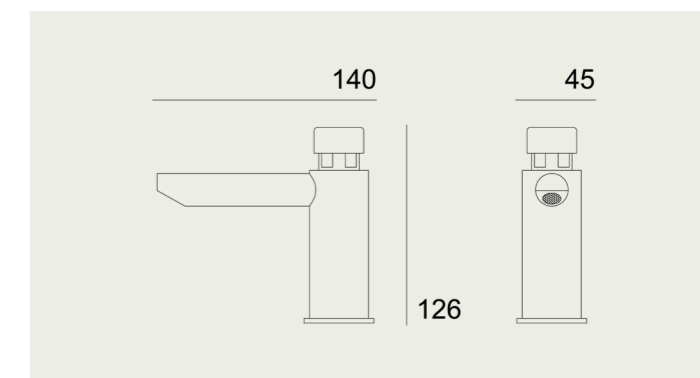
5L/MIN

172 €

**Torneira de lavatório**

Grifo para lavabo  
Washbasin tap

**Cromado**  
Cromo  
Chrome



50667112

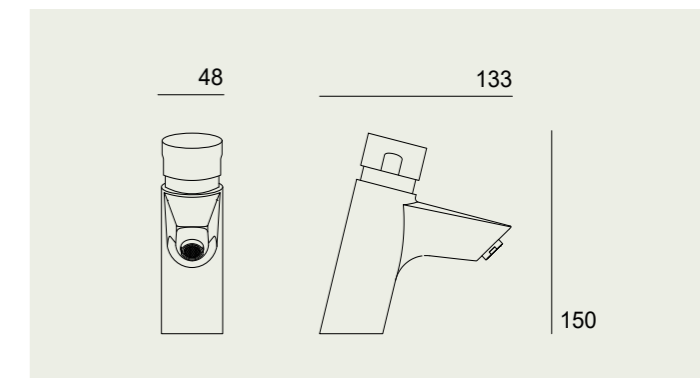
5L/MIN

99 €

**Monocomando de lavatório**

Monocomando de lavabo  
Single lever basin mixer

**Cromado**  
Cromo  
Chrome



50609512

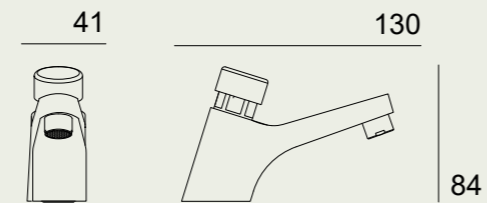
5L/MIN

276 €

**Torneira de lavatório ECO**

Grifo de lavabo ECO  
Washbasin tap ECO

**Cromado**  
Cromo  
Chrome



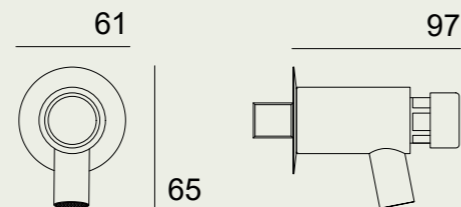
50609012 5L/MIN

73 €

**Torneira mural de lavatório ECO**

Grifo mural de lavabo ECO  
Wall mounted washbasin tap ECO

**Cromado**  
Cromo  
Chrome



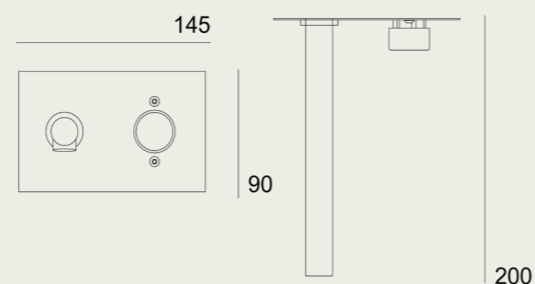
50609612 5L/MIN

83 €

**Torneira mural de lavatório**

Grifo mural de lavabo  
Wall mounted washbasin tap

**Cromado**  
Cromo  
Chrome



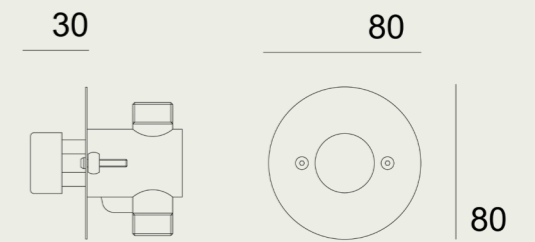
50609712 5L/MIN

144 €

**Torneira mural de duche anti furto**

Grifo mural de ducha antihurto  
Wall mounted shower tap anti theft

**Cromado**  
Cromo  
Chrome



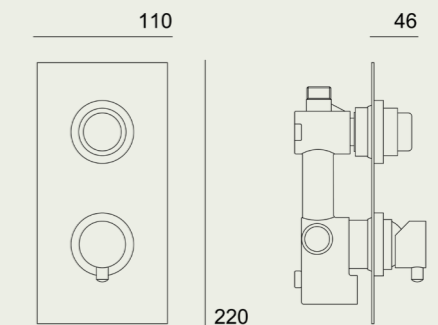
50609072

64 €

**Misturadora de duche de encastrar**

Mezclador de ducha empotrado  
Wall mounted shower mixer

**Cromado**  
Cromo  
Chrome



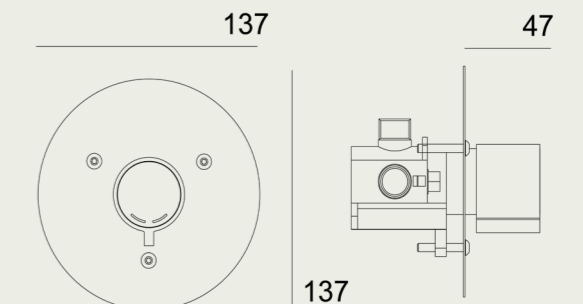
50667092

242 €

**Monocomando mural de duche**

Monocomando mural de ducha  
Wall mounted single lever shower mixer

**Cromado**  
Cromo  
Chrome



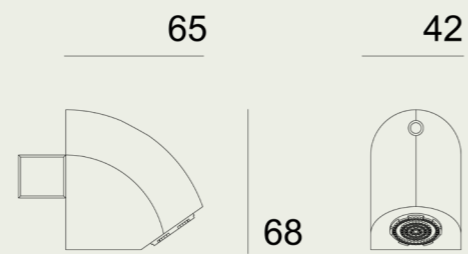
50609172

366 €

**Chuveiro à parede anti vandalismo**

Ducha de pared antivandalismo  
Wall mounted antivandalism shower

Cromado  
Cromo  
Chrome



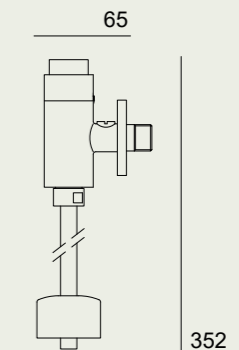
50609902 6L/MIN

83 €

**Fluxómetro de urinol exterior com regulação de caudal**

Fluxor exterior para urinário con regulación de flujo  
Urinal flowmeter with flow regulation

Cromado  
Cromo  
Chrome



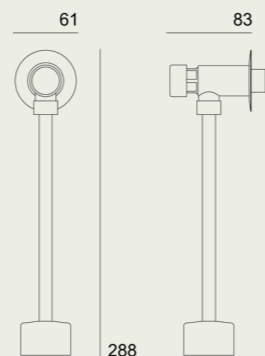
50609292

111 €

**Torneira de esquadria de urinol com kit de descarga**

Grifo de urinário exterior con kit de descarga  
External tap for urinal with flush Kit

Cromado  
Cromo  
Chrome



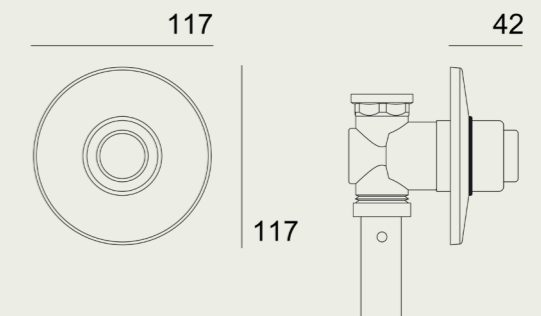
50609392

73 €

**Fluxómetro de sanita de encastrar**

Fluxor mural para inodoro  
Wall mounted WC flowmeter

Cromado  
Cromo  
Chrome



50609182

95 €

**Torneira mural de urinol**

Grifo de urinário mural  
Wall mounted urinal tap

Cromado  
Cromo  
Chrome



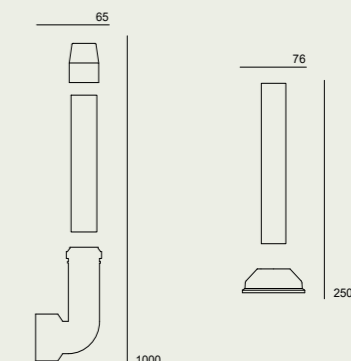
50609192

60 €

**Tubo de descarga para fluxómetro de sanita de encastrar**

Tubo de descarga para fluxor de inodoro mural  
Discharge tube for wall mounted WC flowmeter

Cromado  
Cromo  
Chrome



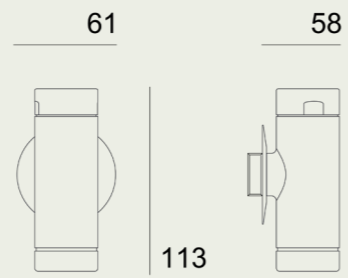
55067010

44 €

**Fluxómetro de sanita exterior**

Fluxor de inodoro exterior  
External WC flowmeter

**Cromado**  
Cromo  
Chrome



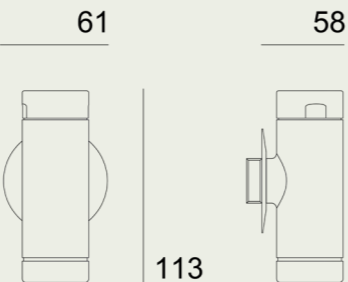
50609082

133 €

**Fluxómetro de sanita exterior com regulação de caudal**

Fluxor de inodoro exterior con regulación de flujo  
External WC flowmeter with flow regulation

**Cromado**  
Cromo  
Chrome



50609282

155 €

**Tubo de descarga para fluxómetro de sanita**

Tubo de descarga para fluxor de inodoro exterior  
Discharge tube for external WC flowmeter

**Cromado**  
Cromo  
Chrome

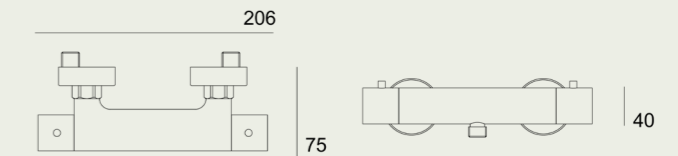
50609102

65 €

**Misturadora de duche termoestática**

Mezclador termostático de ducha  
Thermostatic shower mixer

**Cromado**  
Cromo  
Chrome



50601202

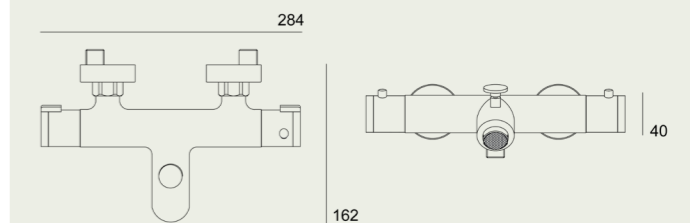
6L/MIN

279 €

**Misturadora de banheira termoestática**

Mezclador termostático de bañera  
Thermostatic bathtub mixer

**Cromado**  
Cromo  
Chrome



50601302

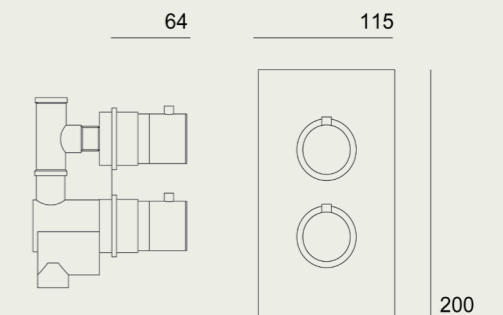
6L/MIN

325 €

**Misturadora de duche mural termoestática 1 saída**

Mezclador termostático de ducha de pared 1 saída  
Wall mounted thermostatic shower mixer 1 way

**Cromado**  
Cromo  
Chrome



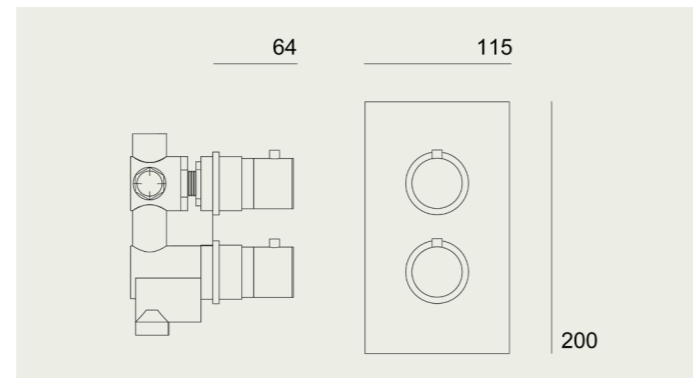
50615972

333 €

**Misturadora de duche mural termoestática 2 saídas**

Mezclador termostático de ducha de pared 2 salidas  
Wall mounted thermostatic shower mixer 2 ways

**Cromado**  
Cromo  
Chrome



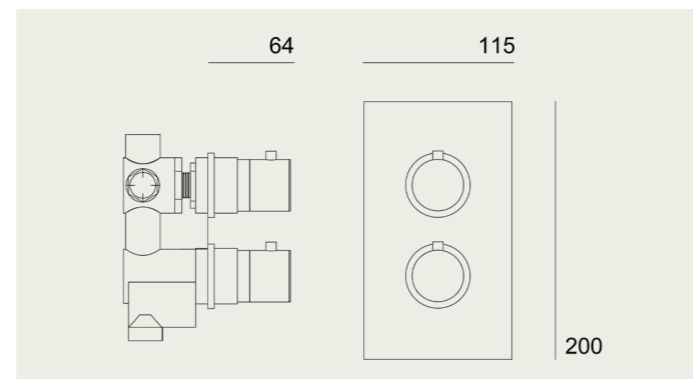
50615772

388 €

**Misturadora de duche mural termoestática 3 saídas**

Mezclador termostático de ducha de pared 3 salidas  
Wall mounted thermostatic shower mixer 3 ways

**Cromado**  
Cromo  
Chrome



50615872

402 €

**Misturadora duche com coluna telescópica e chuveiro diâmetro 20cm**

Mezclador ducha con columna telescópica y ducha diámetro 20cm  
Shower mixer with telescopic column and shower diameter 20cm

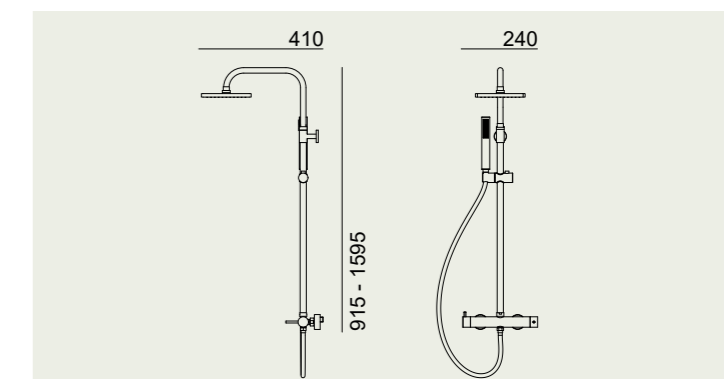
**Cromado**  
Cromo  
Chrome

**Preto mate**  
Negro mate  
Black matt

X=

2

3



5068031x

6L/MIN

10L/MIN

446 €

835 €

**Misturadora duche com coluna telescópica e chuveiro diâmetro 30cm**

Mezclador ducha con columna telescópica y ducha diámetro 30cm  
Shower mixer with telescopic column and shower diameter 30cm

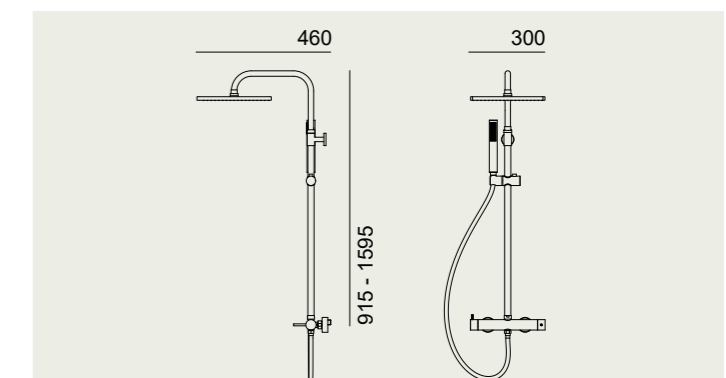
**Cromado**  
Cromo  
Chrome

**Preto mate**  
Negro mate  
Black matt

X=

2

3



5068051x

6L/MIN

10L/MIN

574 €

1.075 €

**Misturadora duche termoestática com coluna telescópica e chuveiro diâmetro 20cm**

Mezclador ducha termostático con columna telescópica y ducha diámetro 20cm  
Thermostatic shower mixer with telescopic column and shower diameter 20cm

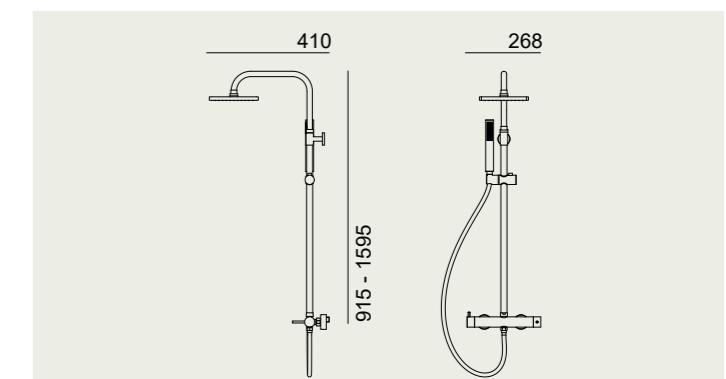
**Cromado**  
Cromo  
Chrome

**Preto mate**  
Negro mate  
Black matt

X=

2

3



5068032x

6L/MIN

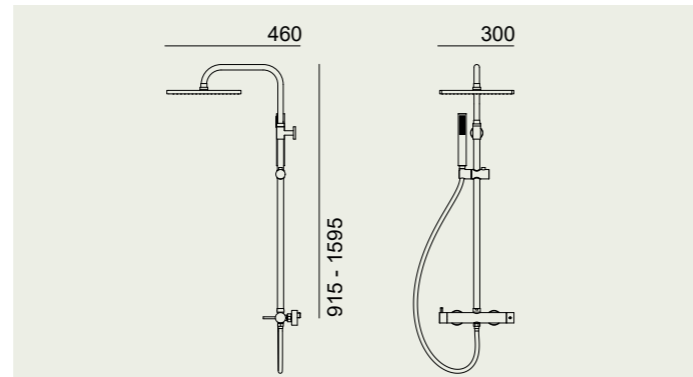
10L/MIN

494 €

840 €

**Misturadora duche termoestática com coluna telescópica e chuveiro diâmetro 30cm**  
 Mezclador ducha termostático con columna telescópica y ducha diámetro 30cm  
 Thermostatic shower mixer with telescopic column and shower diameter 30cm

X=	<b>Cromado</b> Cromo Chrome	<b>Preto mate</b> Negro mate Black matt
	2	3

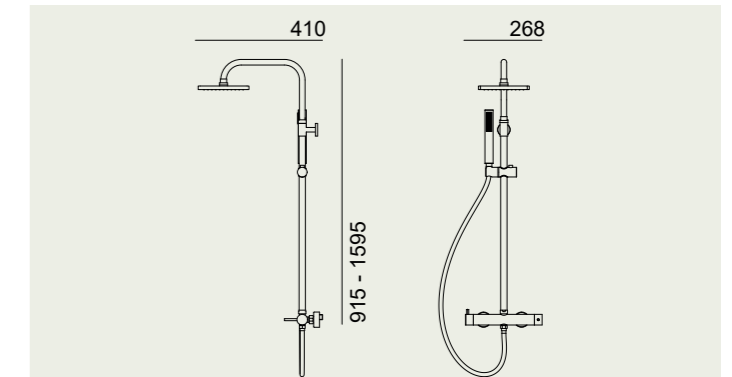


**5068082x** 6L/MIN 10L/MIN

674 € 1.148 €

**Misturadora duche termoestática com coluna telescópica e chuveiro 20x20cm**  
 Mezclador ducha termostático con columna telescópica y ducha 20x20cm  
 Thermostatic shower mixer with telescopic column and shower diameter 20x20cm

X=	<b>Cromado</b> Cromo Chrome	<b>Preto mate</b> Negro mate Black matt
	2	3

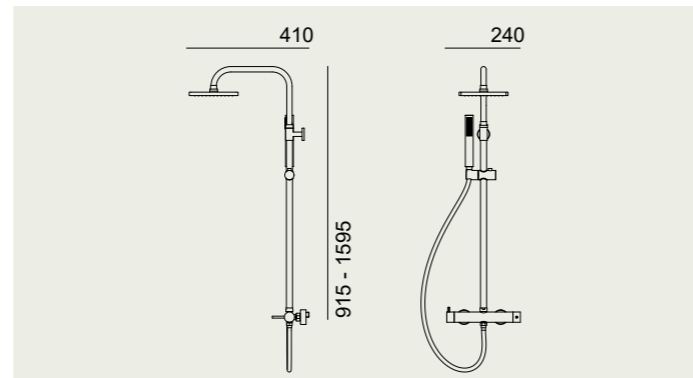


**5068062x** 6L/MIN 10L/MIN

575 € 979 €

**Misturadora duche com coluna telescópica e chuveiro 20x20cm**  
 Mezclador ducha con columna telescópica y ducha 20x20cm  
 Shower mixer with telescopic column and shower 20x20cm

X=	<b>Cromado</b> Cromo Chrome	<b>Preto mate</b> Negro mate Black matt
	2	3

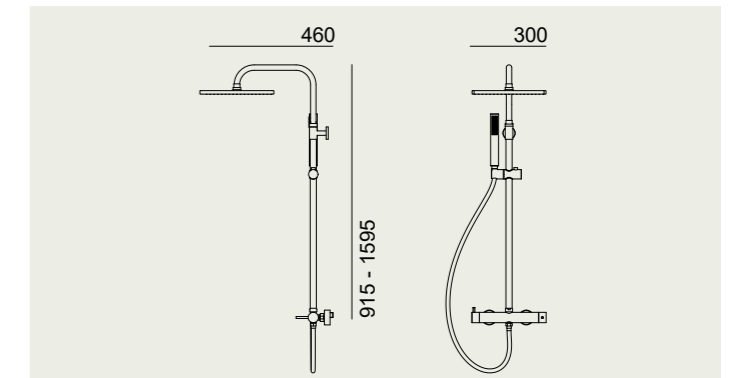


**5068061x** 6L/MIN 10L/MIN

566 € 957 €

**Misturadora duche termoestática com coluna telescópica e chuveiro 30x30cm**  
 Mezclador ducha termostático con columna telescópica y ducha 30x30cm  
 Thermostatic shower mixer with telescopic column and shower diameter 30x30cm

X=	<b>Cromado</b> Cromo Chrome	<b>Preto mate</b> Negro mate Black matt
	2	3

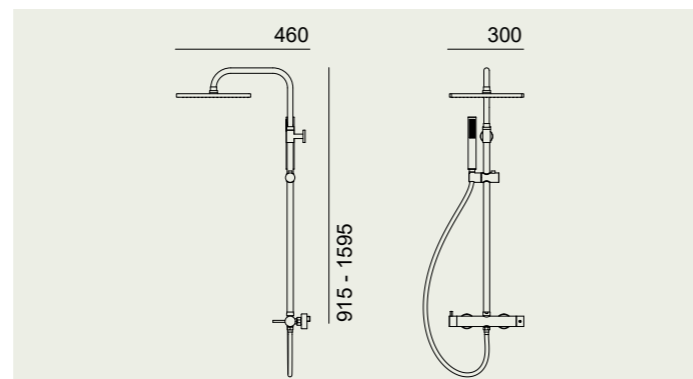


**5068092x** 6L/MIN 10L/MIN

656 € 1.114 €

**Misturadora duche com coluna telescópica e chuveiro 30x30cm**  
 Mezclador ducha con columna telescópica y ducha 30x30cm  
 Shower mixer with telescopic column and shower 30x30cm

X=	<b>Cromado</b> Cromo Chrome	<b>Preto mate</b> Negro mate Black matt
	2	3



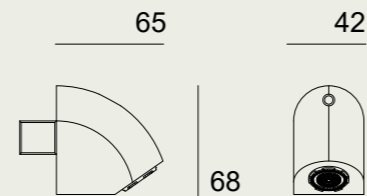
**5068071x** 6L/MIN 10L/MIN

644 € 1.095 €

**Chuveiro à parede anti vandalismo**

Ducha de pared antivandalismo  
Wall mounted antivandalism shower

**Cromado**  
Cromo  
Chrome



50609902 6L/MIN

83 €

**Torneira de passagem 3/4"**

Grifo de corte 3/4"  
Cutting tap 3/4"

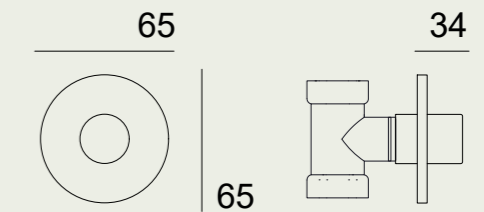
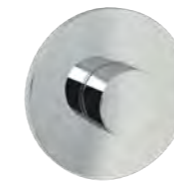
**Cromado**  
Cromo  
Chrome

**Preto mate**  
Negro mate  
Black matt

X=

2

3



5067912x

35 €

52 €

**Misturadora semi encastrada com kit higiénico**

Mezclador semi empotrado con kit de aseo  
Single lever semi recessed mixer with hygienic kit

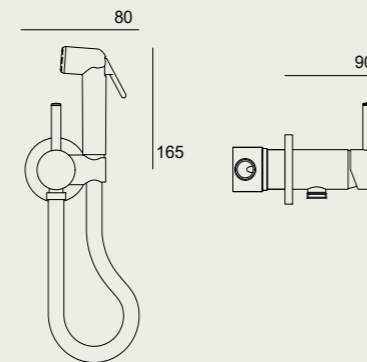
**Cromado**  
Cromo  
Chrome

**Preto mate**  
Negro mate  
Black matt

X=

2

3



5069100x

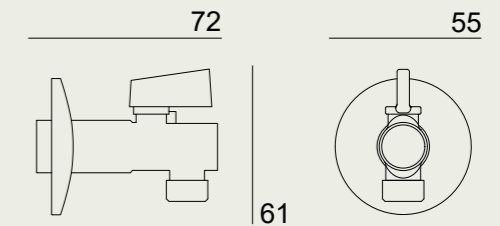
210 €

314 €

**Torneira de esquadria 1/2"x3/8" com filtro**

Grifo de escuadra 1/2"x3/8" con filtro  
Angle tap 1/2"x3/8" with filter

**Cromado**  
Cromo  
Chrome



50679042

10 €

**Torneira de passagem 1/2"**

Grifo de corte 1/2"  
Cutting tap 1/2"

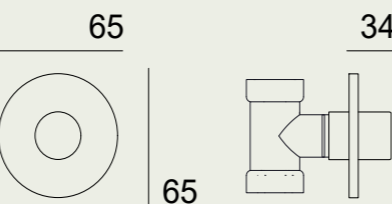
**Cromado**  
Cromo  
Chrome

**Preto mate**  
Negro mate  
Black matt

X=

2

3



5067911x

33 €

50 €

**Torneira de esquadria 1/2"x3/8"**

Grifo de escuadra 1/2"x3/8"  
Angle tap 1/2"x3/8"

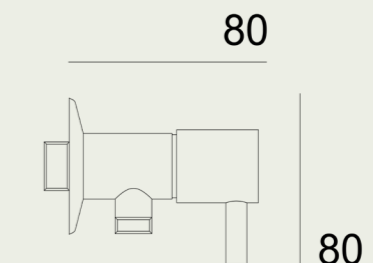
**Cromado**  
Cromo  
Chrome

**Preto mate**  
Negro mate  
Black matt

X=

2

3



5067906x

41 €

62 €

Cromado  
Cromo  
Chrome  
X= 2  
Preto mate  
Negro mate  
Black matt  
3

Cromado  
Cromo  
Chrome  
X= 2  
Preto mate  
Negro mate  
Black matt  
3



<b>Chuveiro diâmetro 20cm ABS (10L/min)</b> Ducha diâmetro 20cm ABS (10L/min) ABS shower diameter 20cm (10L/min)	<b>50683082</b>	44 €	
--	-----------------	------	--



<b>Chuveiro diâmetro 20cm latão (10L/min)</b> Ducha diâmetro 20cm laton (10L/min) Brass shower diameter 20cm (10L/min)	<b>5068311x</b>	137 €	183 €
--	-----------------	-------	-------



<b>Chuveiro diâmetro 30cm ABS (10L/min)</b> Ducha diâmetro 30cm ABS (10L/min) ABS shower diameter 30cm (10L/min)	<b>50683102</b>	137 €	
--	-----------------	-------	--



<b>Chuveiro diâmetro 30cm latão (10L/min)</b> Ducha diâmetro 30cm laton (10L/min) Brass shower diameter 30cm (10L/min)	<b>5068312x</b>	390 €	467 €
--	-----------------	-------	-------



<b>Chuveiro 20x20cm ABS (10L/min)</b> Ducha 20x20cm ABS (10L/min) ABS shower 20x20cm (10L/min)	<b>50683042</b>	68 €	
--	-----------------	------	--



<b>Chuveiro 20x20cm em latão (10L/min)</b> Ducha 20x20cm en laton (10L/min) Brass shower 20x20cm (10L/min)	<b>5068313x</b>	175 €	210 €
--	-----------------	-------	-------



<b>Chuveiro 30x30cm ABS (10L/min)</b> Ducha 30x30cm ABS (10L/min) ABS shower 30x30cm (10L/min)	<b>50683062</b>	170 €	
--	-----------------	-------	--



<b>Chuveiro 30x30cm em latão (10L/min)</b> Ducha 30x30cm en laton (10L/min) Brass shower 30x30cm (10L/min)	<b>5068314x</b>	414 €	497 €
--	-----------------	-------	-------

<b>Haste de parede 35cm</b> Barra mural para ducha 35cm Wall rod 35cm	<b>5069723x</b>	49 €	73 €
---	-----------------	------	------

<b>Haste vertical 15cm</b> Barra de techo 15cm Ceiling rod 15cm	<b>5069724x</b>	35 €	52 €
---	-----------------	------	------

<b>Haste vertical 30cm</b> Barra de techo 30cm Ceiling rod 30cm	<b>5069726x</b>	50 €	75 €
---	-----------------	------	------

<b>Rampa de duche cilíndrica ABS</b> Rampa de ducha cilíndrica ABS ABS cylindrical shower rail	<b>50695082</b>	61 €	
--	-----------------	------	--



<b>Chuveiro de parede com haste</b> Ducha de pared Wall mounted showerhead with stem	<b>50649002</b>	124 €	
--	-----------------	-------	--



<b>Chuveiro de mão cilíndrico em ABS</b> Ducha de mano cilíndrica en ABS ABS Cilindric hand shower	<b>5069701x</b>	29 €	52 €
--	-----------------	------	------



<b>Flexível dupla grafatura 150cm</b> Manguera de ducha de mano 150cm Shower flexible hose 150cm	<b>5061702x</b>	17 €	61 €
--	-----------------	------	------



<b>Flexível PVC anti torção 150cm</b> Manguera de ducha PVC antitorsi3n 150cm PVC anti torsion shower flexible hose 150cm	<b>5061704x</b>	21 €	30 €
---	-----------------	------	------



<b>Tomada de 3gua c/ suporte de chuveiro manual</b> Conexi3n de agua c/ soporte de ducha de mano Water outlet w/ hand shower support	<b>5517302x</b>	40 €	59 €
--	-----------------	------	------



original bathrooms since 1921



## ESPAÇOS PÚBLICOS

ESPACIOS PÚBLICOS

PUBLIC SPACES











Os desenhos técnicos apresentados não dispensam a consulta das respetivas fichas técnicas e instruções de montagem. Aceda a área técnica aqui.

Los dibujos técnicos presentados no sustituyen la consulta de las correspondientes fichas técnicas e instrucciones de montaje. Acceda al área técnica aquí.




The technical drawings presented do not replace consultation of the corresponding technical sheets and installation instructions. Access the technical area here.








**PMR** 

 <b>Lavatório Gaia</b> <i>Lavabo Gaia</i> <i>Washbasin Gaia</i> Pag. 164	 <b>Sanita suspensa</b> <i>Inodoro suspenso</i> <i>Wall hung WC</i> Pag. 165	 <b>Sanita normal</b> <i>Inodoro p/ tanque empotrado</i> <i>WC concealed</i> Pag. 166	 <b>Sanita PMR Confort</b> <i>Inodoro p/ tanque bajo PMR Confort</i> <i>PMR Confort Close coupled WC</i> Pag. 167
 <b>Base de chuveiro Aqua</b> <i>Plato de ducha Aqua</i> <i>Ceramic shower tray Aqua</i> Pag. 167	 <b>Torneiras PMR</b> <i>Grifos PMR</i> <i>Taps PMR</i> Pag. 168	 <b>Espelho basculante   Banco de chuveiro</b> <i>Espejo basculante   Asiento de ducha</i> <i>Adjustable mirror   Shower seat</i> Pag. 170	 <b>Apoios PMR</b> <i>Apoyos PMR</i> <i>Support PMR</i> Pag. 171




**URINÓIS | URINARIOS | URINALS**

 <b>Flórida</b> Pag. 174	 <b>Orbital</b> Pag. 174	 <b>Egg</b> Pag. 174	 <b>Niagara</b> Pag. 175
 <b>Splash Guard</b> Pag. 175	 <b>Cobre juntas curvo</b> <i>Cubre juntas curvo</i> <i>Curve joint cover</i> Pag. 175	 <b>Cobre juntas recto</b> <i>Cubre juntas recto</i> <i>Straight joint cover</i> Pag. 176	 <b>Terraço</b> <i>Suelo</i> <i>Ceramic Floor</i> Pag. 176
 <b>Kino</b> Pag. 176	 <b>Canto</b> Pag. 177	 <b>Separador</b> <i>Separador</i> <i>Separator</i> Pag. 177	 <b>Face</b> Pag. 177

**JÚNIOR | INFANTIL | NIÑOS | CHILDREN**

 <b>Lavatório</b> <i>Lavabo</i> <i>Washbasin</i> Pag. 179	 <b>Sanita normal</b> <i>Inodoro p/ tanque empotrado</i> <i>WC concealed</i> Pag. 179	 <b>Sanita suspensa</b> <i>Inodoro suspenso</i> <i>Wall hung WC</i> Pag. 179
 <b>Lavatório</b> <i>Lavabo</i> <i>Washbasin</i> Pag. 181	 <b>Sanita normal</b> <i>Inodoro p/ tanque empotrado</i> <i>WC concealed</i> Pag. 181	

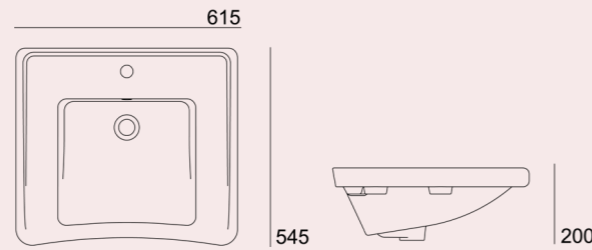
**PEÇAS TÉCNICAS | PIEZAS TÉCNICAS | TECHNICAL PIECES**

 <b>Pia Sintra</b> <i>Pila Sintra</i> <i>Sink Sintra</i> Pag. 182	 <b>Pia Silves</b> <i>Pila Silves</i> <i>Sink Silves</i> Pag. 182	 <b>Pia Monchique</b> <i>Pila Monchique</i> <i>Sink Monchique</i> Pag. 182	 <b>Pia de despejo</b> <i>Pila de descarga</i> <i>Discharge Sink</i> Pag. 183
 <b>Pia Hospitalar</b> <i>Pila vertedero</i> <i>Medical slop hooper</i> Pag. 183	 <b>Lava-roupa Mozela</b> <i>Lavadero Mozela</i> <i>Washer Mozela</i> Pag. 184	 <b>Móvel Lava-roupa Mozela</b> <i>Mueble Lavadero Mozela</i> <i>Furniture Mozela Washer</i> Pag. 184	 <b>Oceanus - Sanita normal V</b> <i>Inodoro para tanque empotrado V</i> <i>WC concealed V</i> Pag. 185
 <b>Europa - Sanita suspensa</b> <i>Inodoro suspenso</i> <i>Wall hung WC</i> Pag. 185			

**Lavatório Gaia**

Lavabo Gaia  
Washbasin Gaia

**Branco**  
Blanco  
White



**78781002C** (62x55x20cm)

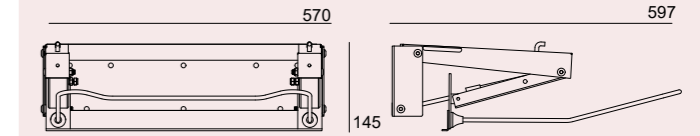
124 €

Suportes não incluídos | Soportes no incluidos | Supports not included

**Suporte basculante**

Soporte basculante  
Washbasin lift support

**Aço inox**  
Acero inoxidable  
Stainless steel



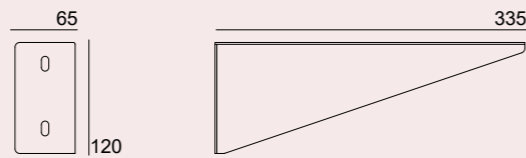
**55025000**

451 €

**Suporte fixo**

Soporte fijo  
Fixed support

**Aço inox**  
Acero inoxidable  
Stainless steel



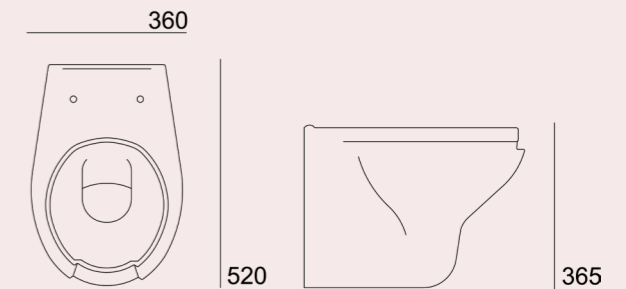
**55092000**

135 €

**Sanita suspensa PMR**

Inodoro suspenso PMR  
Wall hung WC PMR

**Branco**  
Blanco  
White



**18003002K** (36x52x37cm)

114 €

**Tampo HDF**

Tapa HDF  
Toilet seat HDF

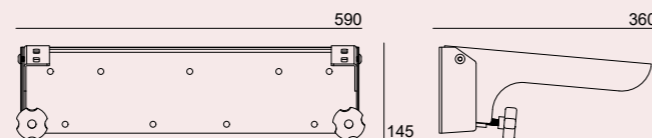
**50261000**

99 €

**Suporte regulável**

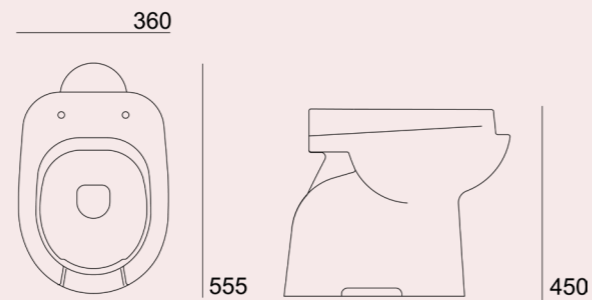
Soporte regulable  
Fixed support w/ pre-adjust

**Aço inox**  
Acero inoxidable  
Stainless steel



**55089000**

199 €

**Sanita normal V**Inodoro para tanque empotrado V  
WC concealed V**Branco**  
Blanco  
White**18063002K** (36x56x45cm)

182 €

**Tanque cerâmico entrada inferior**Tanque cerâmico entrada inferior  
Ceramic cistern bottom inlet**33182002**

62 €

**Tampo HDF**Tapa HDF  
Toilet seat HDF**50221000**

99 €

**Mecanismo DD descarga entrada inferior**Mecanismo normal DD alimentación inferior  
Bottom inlet DD mechanism**55510041**

68 €

**Kit de fixação nº3 (sanita)**Kit de fijación nº3 (inodoro)  
Fixing kit nº3 (WC)**55007003**

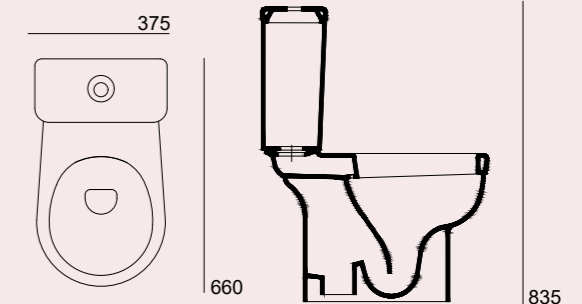
7 €

**Tanque plástico exterior entrada lateral com mecanismo**Tanque plástico exterior entrada lateral con mecanismo  
Side inlet external cistern with mechanism**55118010**

32 €

**Tanque encastrável DD intraslim**Tanque empotrado DD intraslim  
Concealed cistern with DD mechanism intraslim**55037091** (51x46x9cm)

119 €

**Cromado**  
Cromo  
Chrome**Branco - Cromado**  
Blanco - Cromo  
White - Chrome**Branco - Cromado**  
Blanco - Cromo  
White - Chrome**Sanita PMR confort**Inodoro para tanque bajo PMR Confort  
PMR Confort Close coupled WC**Branco**  
Blanco  
White**18083002K** (38x66x42cm)

216 €

**Tanque alimentação inferior com mecanismo**Tanque alimentación inferior con mecanismo  
Bottom inlet cistern with mechanism**19182002K**

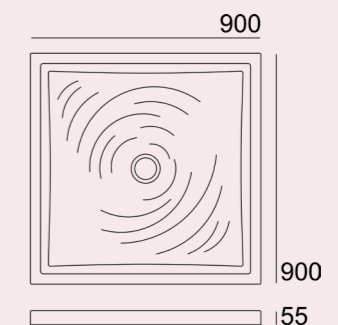
101 €

**Tanque alimentação lateral com mecanismo**Tanque alimentación lateral con mecanismo  
Side inlet cistern with mechanism**19181002K**

101 €

**Tampo Termodur**Tapa termodur  
Toilet seat**50340000**

52 €

**Base de chuveiro Aqua**Plato de ducha Aqua  
Ceramic shower tray Aqua**Branco**  
Blanco  
White**78639002K** (90x90x6cm)

279 €

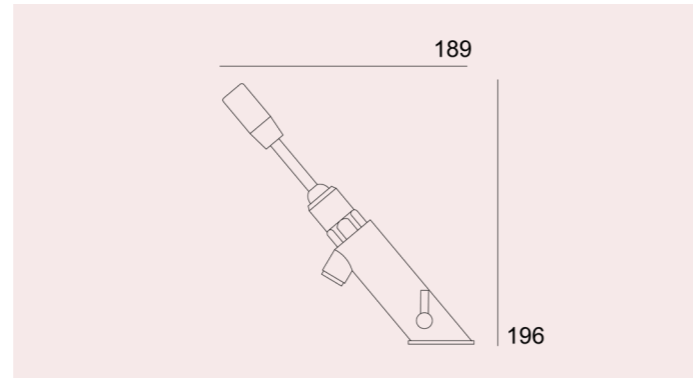
**Válvula de descarga de duche com sifão**Válvula de descarga de ducha con sifon  
Shower tray valve with siphon**55019010****Branco - Cromado**  
Blanco - Cromo  
White - Chrome

41 €

**Misturadora temporizada para lavatório**

Grifo mezclador temporizado para lavabo  
Washbasin timer mixer

Cromado  
Cromo  
Chrome



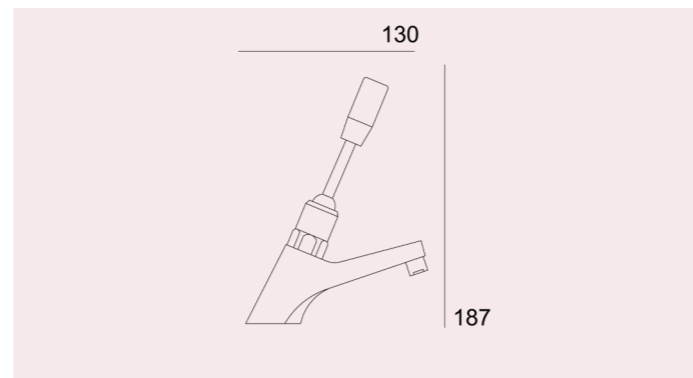
50682012

174 €

**Torneira temporizada para lavatório**

Grifo temporizado para lavabo  
Washbasin timer tap

Cromado  
Cromo  
Chrome



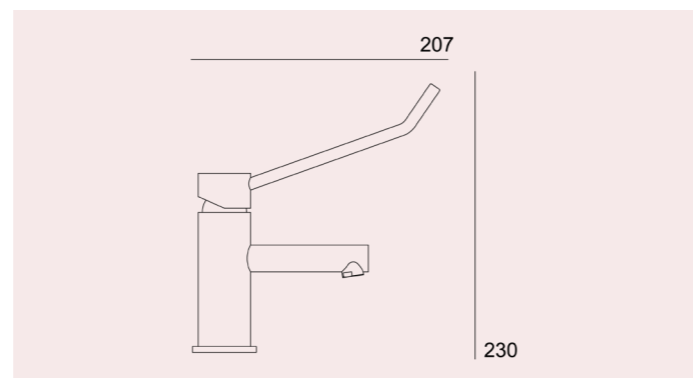
50667132

130 €

**Monocomando de lavatório Style**

Monocomando para lavabo Style  
Single lever washbasin mixer Style

	Cromado Cromo Chrome	Preto Negro Black
X=	2	3



5066302x

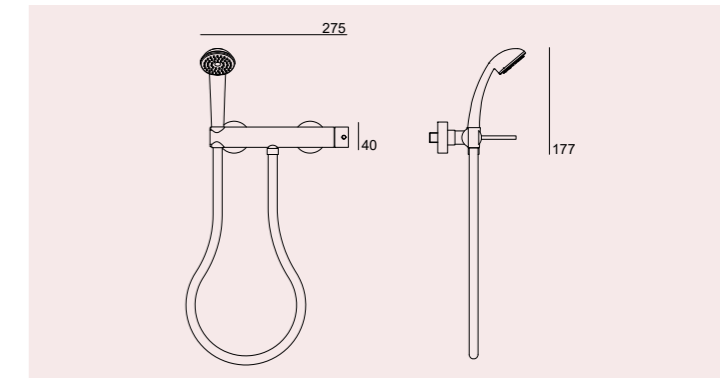
137 €

206 €

**Monocomando de base de chuveiro Style**

Monocomando para ducha Style  
Single lever shower mixer Style

Cromado  
Cromo  
Chrome



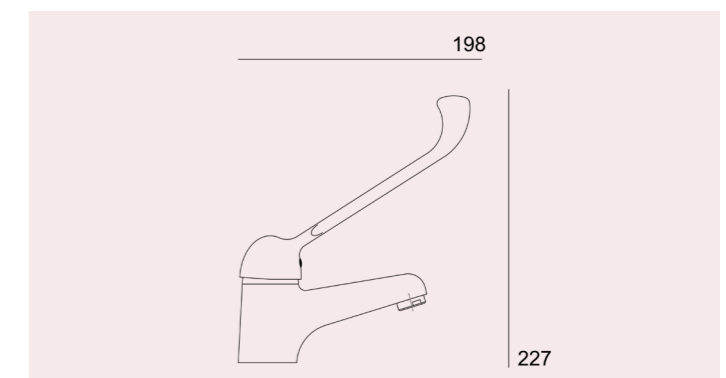
50663162

259 €

**Monocomando de lavatório**

Monocomando para lavabo  
Single lever washbasin mixer

Cromado  
Cromo  
Chrome



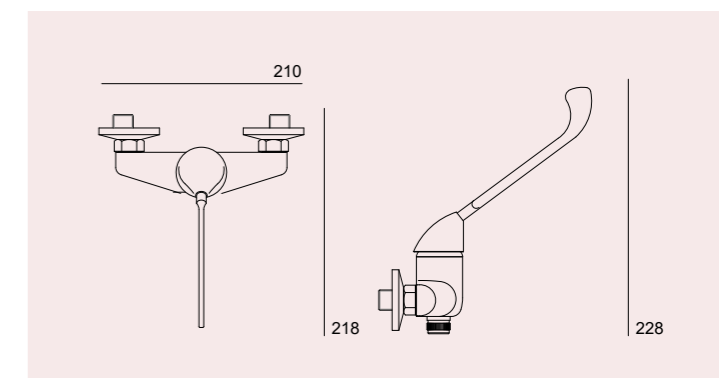
50663000

90 €

**Monocomando com chuveiro de válvula**

Monocomando para ducha con pistola de presión  
Single lever shower mixer with valve shower

Cromado  
Cromo  
Chrome



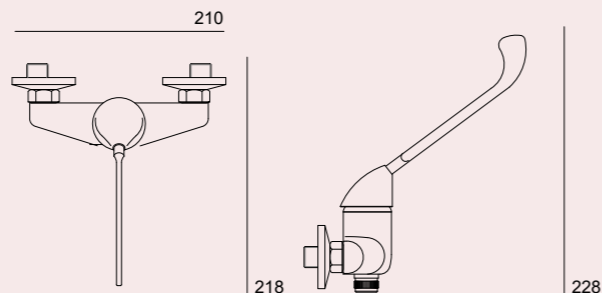
50680012

129 €

**Monocomando de duche**

Monocomando para ducha  
Single lever shower mixer

**Cromado**  
Cromo  
Chrome



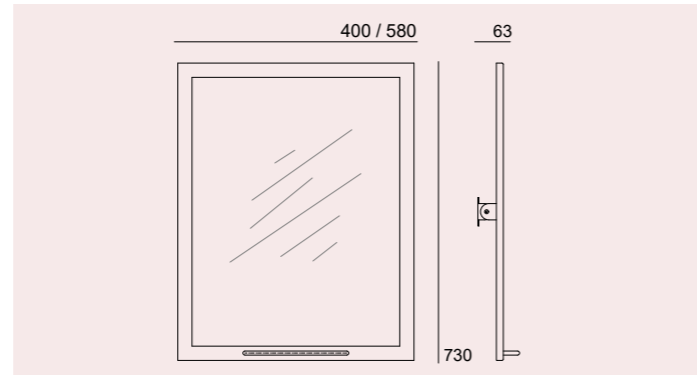
50680022

118 €

**Espelho basculante**

Espejo basculante  
Adjustable mirror

	<b>Inox polido</b> Acero inoxidable pulido Polished stainless steel	<b>Inox escovado</b> Acero cepillado Brushed stainless steel	<b>Preto</b> Negro Black
X=	0	8	3



5098901x (40x73cm)

304 €      304 €      456 €

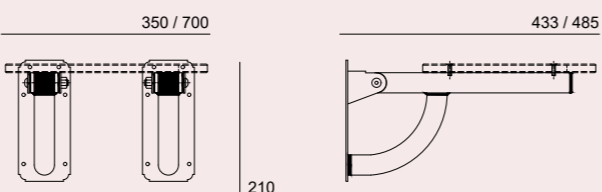
5098902x (58x73cm)

324 €      324 €      486 €

**Banco de chuveiro rebatível com assento em nylon**

Asiento abatible de ducha en nylon  
Nylon folding shower seat

	<b>Inox polido</b> Acero inoxidable pulido Polished stainless steel	<b>Inox escovado</b> Acero cepillado Brushed stainless steel	<b>Preto</b> Negro Black
X=	0	8	3



5505901x (35x30cm)

285 €      285 €      427 €

5505902x (70x40cm)

401 €      401 €      602 €

**Apoio esquerdo para sanita**

Apoyo izquierdo para inodoro  
WC support left

	<b>Inox polido</b> Acero inoxidable pulido Polished stainless steel	<b>Inox escovado</b> Acero cepillado Brushed stainless steel	<b>Preto</b> Negro Black
X=	0	8	3



Esquerda | Izquierda | Left hand

5514010x

163 €      163 €      244 €

**Apoio direito para sanita**

Apoyo derecho para inodoro  
WC support right

5514009x

163 €      163 €      244 €

**Apoio basculante para sanita com porta rolo esquerdo**

Apoyo basculante para inodoro con portarollos izquierdo  
Adjustable WC support left with paper holder

	<b>Inox polido</b> Acero inoxidable pulido Polished stainless steel	<b>Inox escovado</b> Acero cepillado Brushed stainless steel	<b>Preto</b> Negro Black
X=	0	8	3



Esquerda | Izquierda | Left hand

5514013x

207 €      207 €      311 €

**Apoio basculante para sanita com porta rolo direito**

Apoyo basculante para inodoro con portarollos derecho  
Adjustable WC support right with paper holder

5514012x

207 €      207 €      311 €



Esquerda | Izquierda | Left hand

**Apoio basculante para sanita esquerdo**

Apoyo basculante para inodoro izquierdo  
Adjustable WC support left

5514003x

190 €      190 €      286 €

**Apoio basculante para sanita direito**

Apoyo basculante para inodoro derecho  
Adjustable WC support right

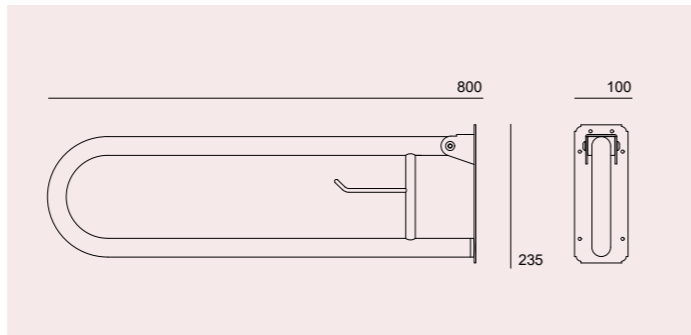
5514002x

190 €      190 €      286 €

**Apoio basculante para sanita com porta rolo**

Apoyo basculante para inodoro con portarrollos  
Adjustable WC support with paper holder

	Inox polido Acero inoxidable pulido Polished stainless steel	Inox escovado Acero cepillado Brushed stainless steel	Preto Negro Black
X=	0	8	3

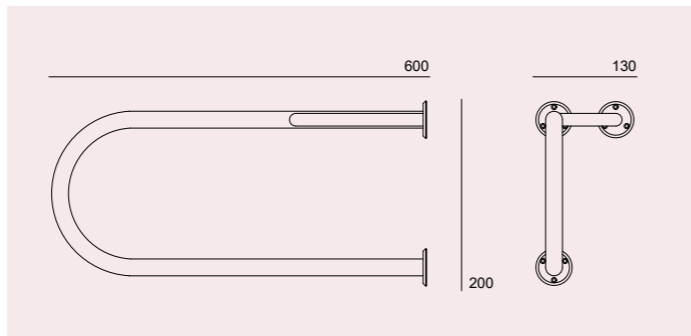


<b>5514014x</b>	197 €	197 €	296 €
-----------------	-------	-------	-------

**Apoio esquerdo para lavatório**

Apoyo izquierdo para lavabo  
Washbasin support left

	Inox polido Acero inoxidable pulido Polished stainless steel	Inox escovado Acero cepillado Brushed stainless steel	Preto Negro Black
X=	0	8	3



<b>5514008x</b>	138 €	138 €	296 €
-----------------	-------	-------	-------

**Apoio direito para lavatório**

Apoyo derecho para lavabo  
Washbasin support right

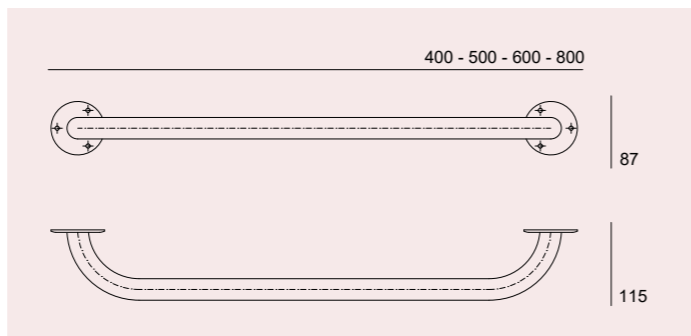
	Inox polido Acero inoxidable pulido Polished stainless steel	Inox escovado Acero cepillado Brushed stainless steel	Preto Negro Black
X=	0	8	3

<b>5514007x</b>	138 €	138 €	296 €
-----------------	-------	-------	-------

**Apoio aço inox**

Barra sencilla  
Support

	Inox polido Acero inoxidable pulido Polished stainless steel	Inox escovado Acero cepillado Brushed stainless steel	Preto Negro Black
X=	0	8	3

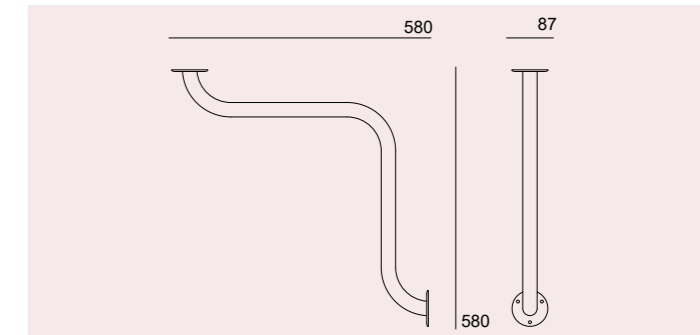


<b>5514004x</b>	(40cm)	76 €	76 €	114 €
<b>5514005x</b>	(50cm)	80 €	80 €	120 €
<b>5514001x</b>	(60cm)	83 €	83 €	125 €
<b>5514006x</b>	(80cm)	90 €	90 €	135 €

**Apoio de canto**

Apoyo angular  
Horizontal corner support

	Inox polido Acero inoxidable pulido Polished stainless steel	Inox escovado Acero cepillado Brushed stainless steel	Preto Negro Black
X=	0	8	3



<b>5514017x</b>	(58x58cm)	138 €	138 €	207 €
-----------------	-----------	-------	-------	-------

**Apoio vertical de canto**

Apoyo vertical de rincon  
Vertical corner support

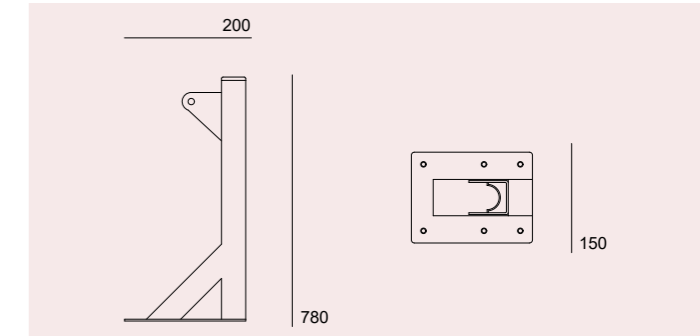
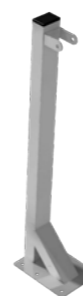
	Inox polido Acero inoxidable pulido Polished stainless steel	Inox escovado Acero cepillado Brushed stainless steel	Preto Negro Black
X=	0	8	3

<b>5514019x</b>	(58x58cm)	149 €	149 €	224 €
-----------------	-----------	-------	-------	-------

**Pedestal exterior de fixação ao chão**

Pedestal exterior para fijación al suelo  
External floor standing pedestal

	Inox polido Acero inoxidable pulido Polished stainless steel	Inox escovado Acero cepillado Brushed stainless steel	Preto Negro Black
X=	0	8	3

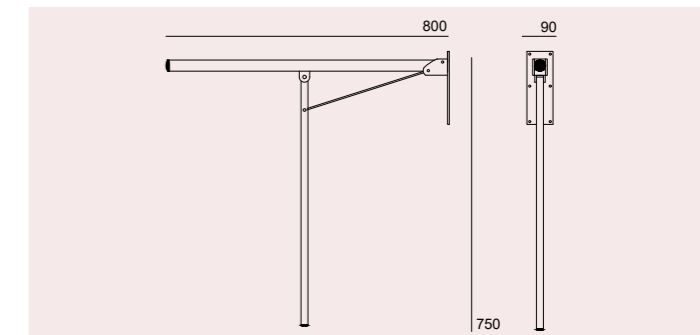


<b>5514030x</b>	259 €	259 €	289 €
-----------------	-------	-------	-------

**Apoio articulado**

Apoyo articulado  
Articulated support

	Inox polido Acero inoxidable pulido Polished stainless steel	Inox escovado Acero cepillado Brushed stainless steel	Preto Negro Black
X=	0	8	3

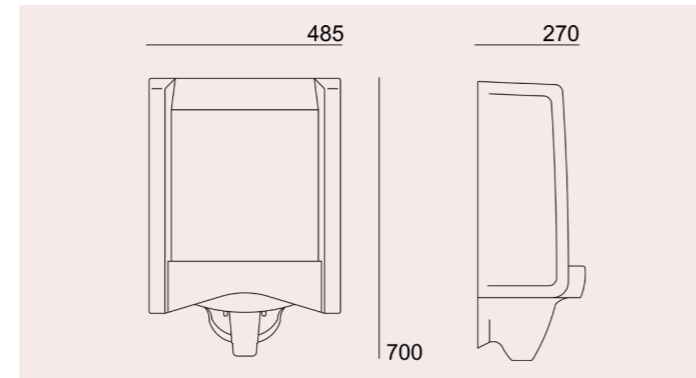


<b>5514011x</b>	(80cm)	264 €	264 €	396 €
-----------------	--------	-------	-------	-------

**Flórida (alimentação traseira)**

Flórida (alimentación trasera)  
Flórida (back inlet)

XX=	<b>Branco</b> Blanco White	<b>Preto</b> Negro Black
	00	48



**18511xx2K** (49x27x70cm)

232 €      406 €

**Flórida (alimentação superior)**

Flórida (alimentación superior)  
Flórida (top inlet)

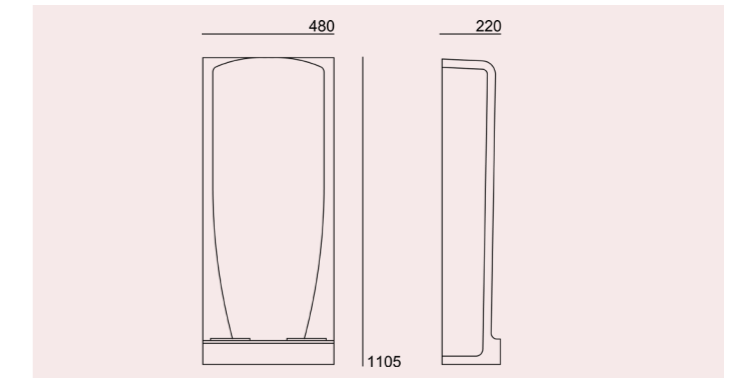
**18510xx2K** (49x27x70cm)

232 €      406 €

**Niagara (alimentação traseira)**

Niagara (alimentación trasera)  
Niagara (back inlet)

XX=	<b>Branco</b> Blanco White	<b>Preto</b> Negro Black
	00	48



**18521xx2K** (48x22x110cm)

446 €      781 €

**Niagara (alimentação superior)**

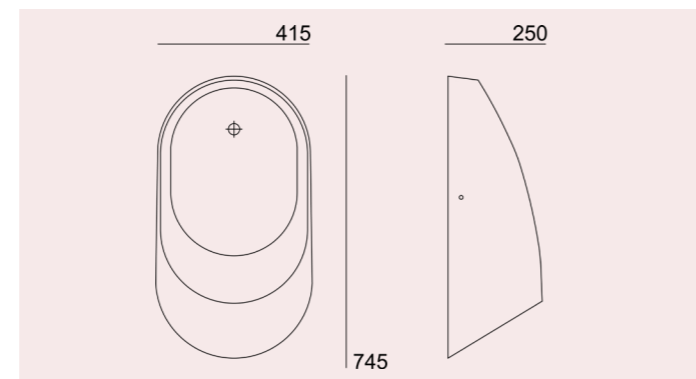
Niagara (alimentación superior)  
Niagara (top inlet)

**18520xx2K** (48x22x110cm)

446 €      781 €

**Orbital**

XX=	<b>Branco</b> Blanco White	<b>Preto</b> Negro Black
	00	48

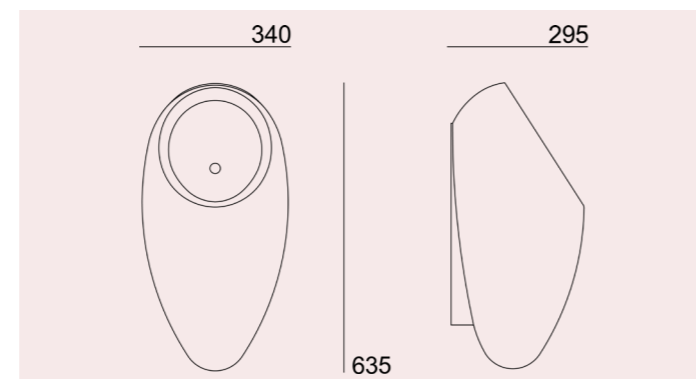


**78560xx2K** (42x25x75cm)

332 €      581 €

**Egg**

XX=	<b>Branco</b> Blanco White	<b>Preto</b> Negro Black
	00	48

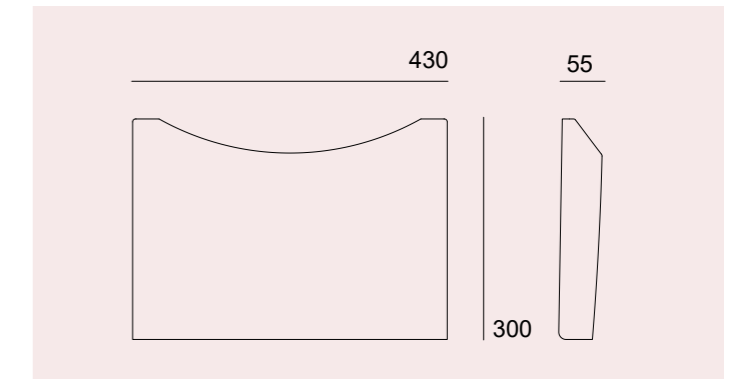


**39530xx2K** (34x30x64cm)

230 €      403 €

**Splash guard**

XX=	<b>Branco</b> Blanco White	<b>Preto</b> Negro Black
	00	48



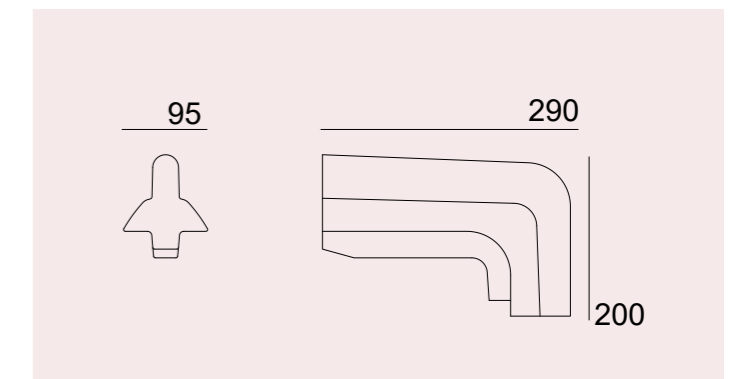
**20940xx2K**

95 €      166 €

**Cobre juntas curvo**

Cubre juntas curvo  
Curve joint cover

XX=	<b>Branco</b> Blanco White	<b>Preto</b> Negro Black
	00	48



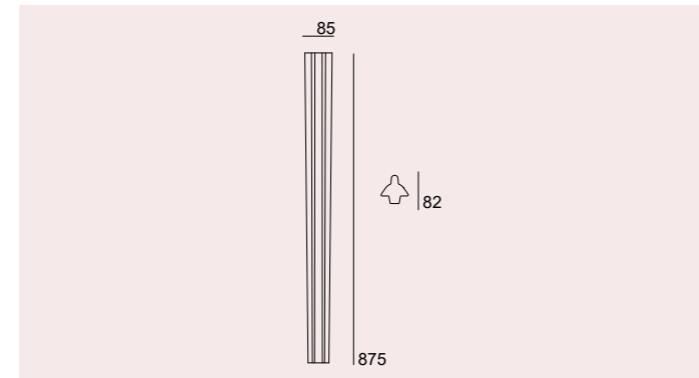
**18923xx2**

53 €      93 €

**Cobre juntas recto**

Cubre juntas recto  
Straight joint cover

XX=	<b>Branco</b> Blanco White	<b>Preto</b> Negro Black
	00	48



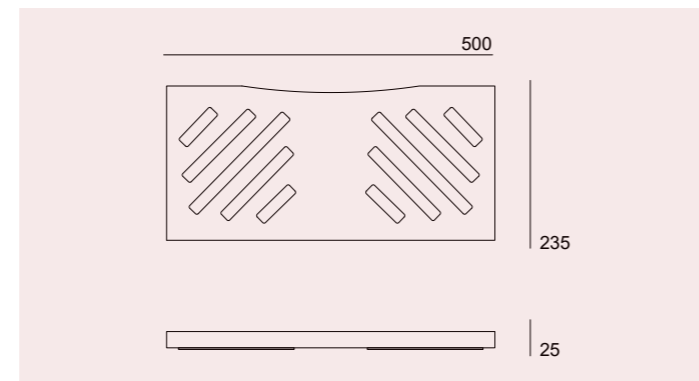
18922xx2

57 €      100 €

**Terraço urinol**

Suelo para urinario  
Urinal ceramic floor

XX=	<b>Branco</b> Blanco White	<b>Preto</b> Negro Black
	00	48

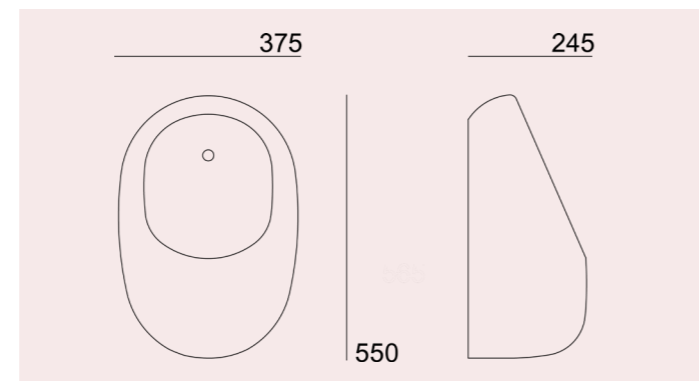


18930xx2

69 €      121 €

**Kino**

XX=	<b>Branco</b> Blanco White	<b>Preto</b> Negro Black
	00	48



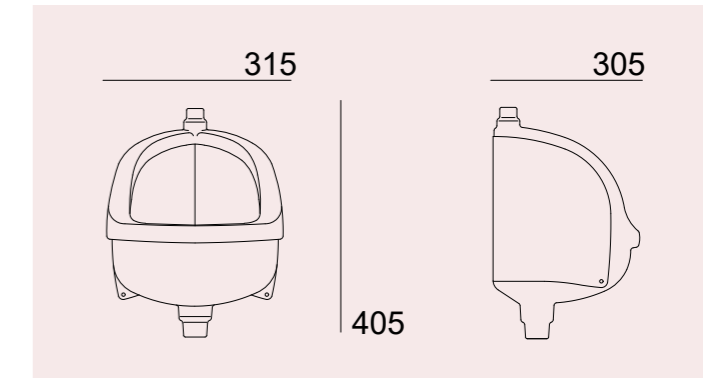
78530xx2K (38x25x55cm)

255 €      446 €

**Canto (alimentação superior)**

Canto (alimentación superior)  
Canto (top inlet)

XX=	<b>Branco</b> Blanco White
	00



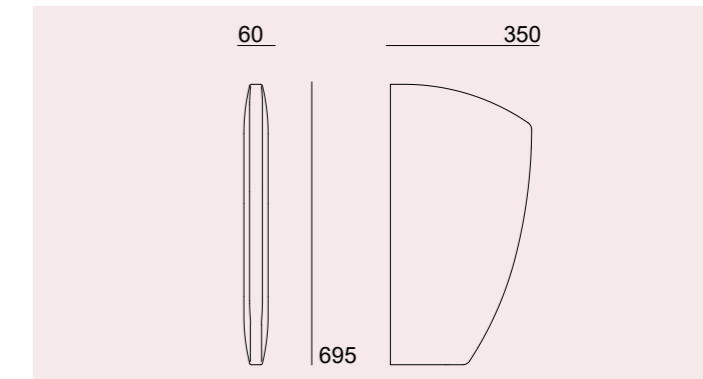
18550xx2K (32x31x41cm)

182 €

**Separador cerâmico**

Separador cerâmico  
Ceramic separator

XX=	<b>Branco</b> Blanco White	<b>Preto</b> Negro Black
	00	48



78924xx2K (35x6x70cm)

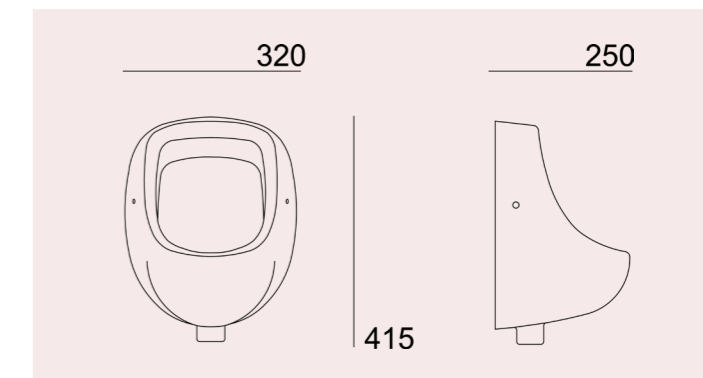
228 €      399 €

Complementos incluídos | Included complements

**Face (alimentação traseira sem kit)**

Face (alimentación trasera sin kit)  
Face (back inlet without kit)

XX=	<b>Branco</b> Blanco White
	00



18541xx2C (32x25x42cm)

43 €

**Face (alimentação superior sem kit)**

Face (alimentación superior sin kit)  
Face (top inlet without kit)

18540xx2C (32x25x42cm)

43 €

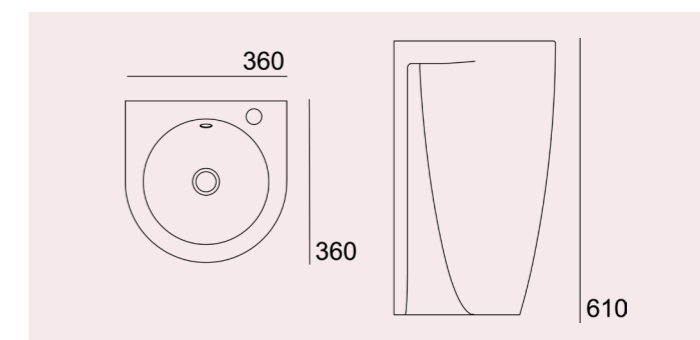
Complementos não incluídos | Complements not included

<b>Kit instalação urinol Flórida (alimentação traseira)</b> Kit de instalación para urinario Flórida (alimentación trasera) Florida urinal installation kit (back inlet)	<b>55011020</b>	51 €
<b>Kit instalação urinol Flórida (alimentação superior)</b> Kit de instalación para urinario Flórida (alimentación superior) Florida urinal installation kit (top inlet)	<b>55011000</b>	51 €
<b>Kit instalação urinol Orbital</b> Kit de instalación para urinario Orbital Orbital urinal installation kit	<b>55041041</b>	65 €
<b>Kit instalação urinol Niagara (alimentação traseira)</b> Kit de instalación para urinario Niagara (alimentación trasera) Niagara urinal installation kit (back inlet)	<b>55013011</b>	51 €
<b>Kit instalação urinol Niagara (alimentação superior)</b> Kit de instalación para urinario Niagara (alimentación superior) Niagara urinal installation kit (top inlet)	<b>55013001</b>	51 €
<b>Kit instalação urinóis Egg/Kino</b> Kit de instalación para urinarios Egg/Kino Egg/Kino urinals installation kit	<b>55041061</b>	65 €
<b>Kit instalação urinol Face (alimentação traseira)</b> Kit de instalación para urinario Face (alimentación trasera) Face urinal installation kit (back inlet)	<b>55012010</b>	68 €
<b>Kit instalação urinol Face (alimentação superior)</b> Kit de instalación para urinario Face (alimentación superior) Face urinal installation kit (top inlet)	<b>55012000</b>	68 €
<b>Kit instalação urinol de Canto (alimentação superior)</b> Kit de instalación para urinario Canto (alimentación superior) Canto urinal installation kit (top inlet)	<b>55032000</b>	68 €
<b>Kit instalação separador cerâmico</b> Kit de instalación de separador de cerâmico Ceramic separator installation kit	<b>55150170</b>	24 €

<b>Lavatório</b> Lavabo Washbasin	<b>Branco</b> Blanco White	<b>Preto</b> Negro Black
XX=	00	48



**18601xx2C** (36x36x61cm)



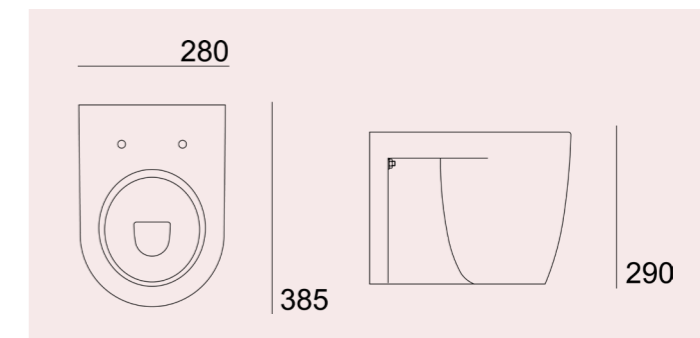
237 €      415 €

<b>Sanita normal V/H</b> Inodoro para tanque empotrado V/H WC concealed V/H	<b>Branco</b> Blanco White	<b>Preto</b> Negro Black
XX=	00	48



**18651xx2KV** (V) (28x39x29cm)

**18651xx2KH** (H) (28x39x29cm)



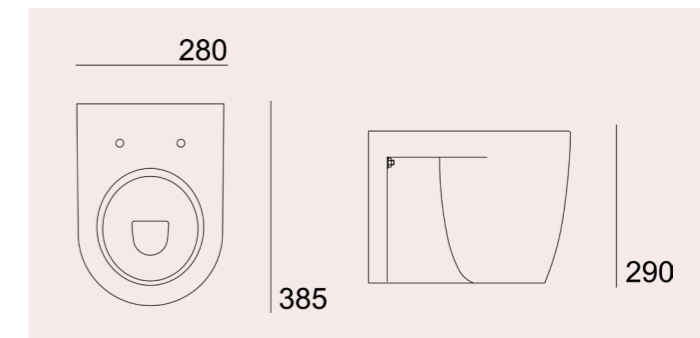
190 €      333 €

190 €      333 €

<b>Sanita suspensa</b> Inodoro suspenso Wall hung WC	<b>Branco</b> Blanco White	<b>Preto</b> Negro Black
XX=	00	48



**18651xx2KS** (28x39x29cm)



190 €      333 €

<b>Tampo CM</b> Tapa CM Toilet seat CM	<b>Branco</b> Blanco White	<b>Cores (tampos)</b> Colores (tapas) Colors (toilet seats)
XX=	00	51 / 52 / 53 / 54
<b>50259xx0</b>	87 €	98 €

**Kit fixação**

Kit de fijación  
Fixing kit

55007003

7 €

**Kit fixação (sanita suspensa)**

Kit de fijación (inodoro suspendido)  
Fixing kit (wall hung WC)

55007005

16 €

**Curva de descarga vertical**

Curva de descarga vertical  
Vertical discharge curve

55104041

24 €

**Tubo de descarga horizontal 25cm**

Tubo de descarga horizontal 25cm  
Horizontal discharge tube 25cm

55040010

24 €

**Lavatório**

Lavabo  
Washbasin

Branco  
Blanco  
White



16371002C (40x32x20cm)

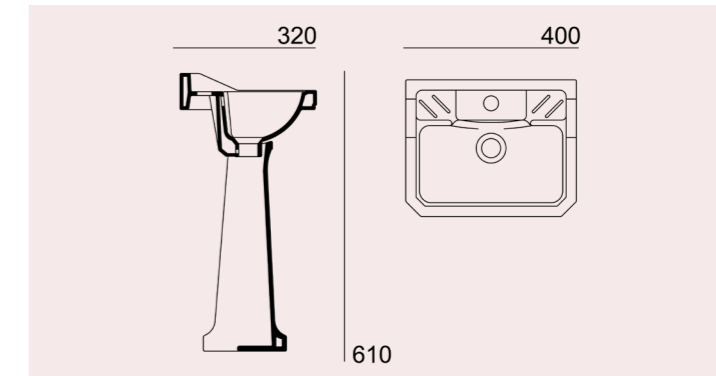
119 €

**Coluna**

Columna  
Pedestal

16230002K

87 €



**Sanita normal V**

Inodoro para tanque empotrado V  
WC concealed V

Branco  
Blanco  
White



18650002K (27x35x29cm)

127 €

**Tampo CM**

Tapa CM  
Toilet seat CM

50308xx0

Branco  
Blanco  
White

xx=

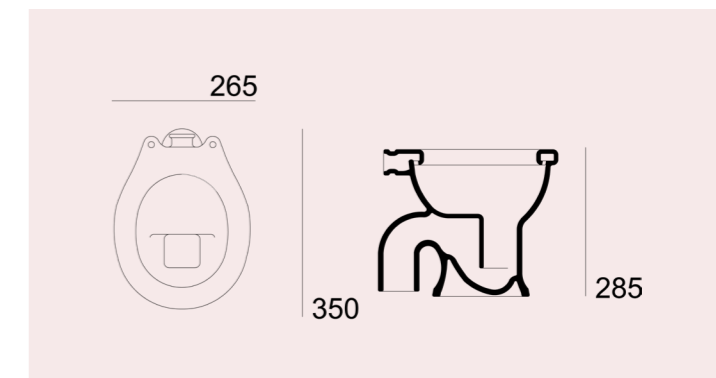
00

87 €

**Cores (tampas)**  
Colores (tapas)  
Colors (toilet seats)

51 / 52 / 53 / 54

98 €



**Kit fixação nº3 (lavatório e sanita)**

Kit de fijación nº3 (lavabo y inodoro)  
Fixing kit nº3 (washbasin and WC)

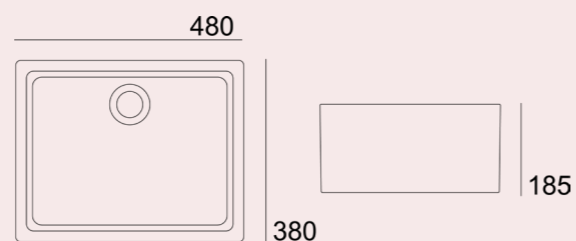
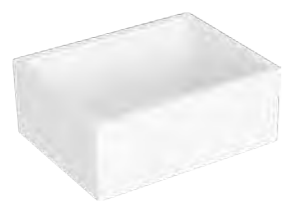
55007003

7 €

**Pia Sintra**

Pila Sintra  
Sink Sintra

Branco  
Blanco  
White



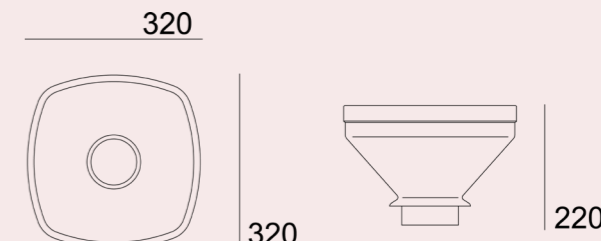
**78615002C** (48x38x19cm)

178 €

**Pia de despejo**

Pila de descarga  
Discharge sink

Branco  
Blanco  
White



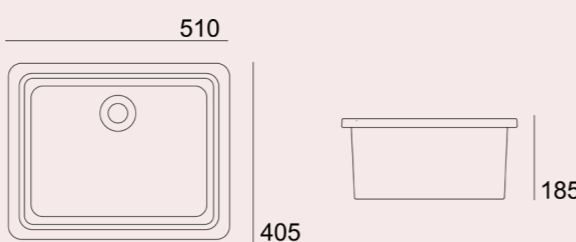
**18614002C** (32x32x22cm)

64 €

**Pia Silves**

Pila Silves  
Sink Silves

Branco  
Blanco  
White



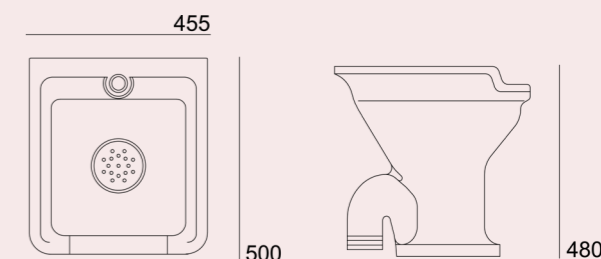
**78616002C** (51x41x19cm)

124 €

**Pia hospitalar**

Pila vertedero  
Medical slop hooper

Branco  
Blanco  
White



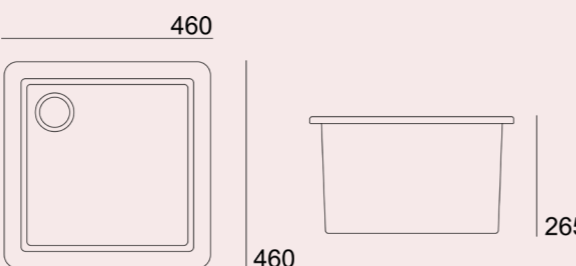
**18613002K** (46x50x48cm)

256 €

**Pia Monchique**

Pila Monchique  
Sink Monchique

Branco  
Blanco  
White



**78618002C** (46x46x27cm)

224 €

**Grade inox**

Rejilla cromada para vertedero  
Stainless steel grid

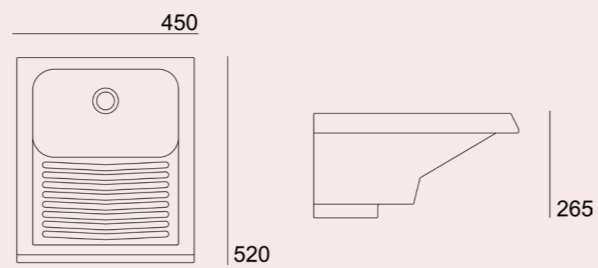
**55003001**

143 €

**Lava-roupa Mozela**

Lavadero Mozela  
Washer Mozela

Branco  
Blanco  
White



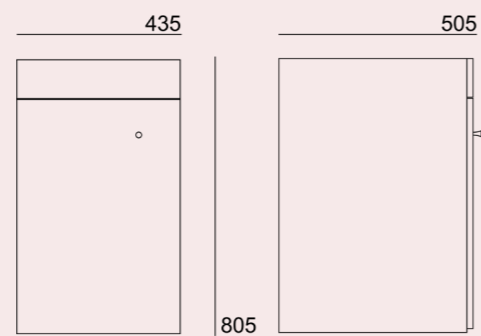
**78660002C** (45x52x27cm)

124 €

**Móvel para lava-roupa Mozela (Kit)**

Mueble para lavadero Mozela (Kit)  
Furniture for Mozela washer (Kit)

Branco  
Blanco  
White



**55332010** (44x51x81cm)

146 €

**Kit fixação nº3**

Kit de fijación nº3  
Fixing kit nº3

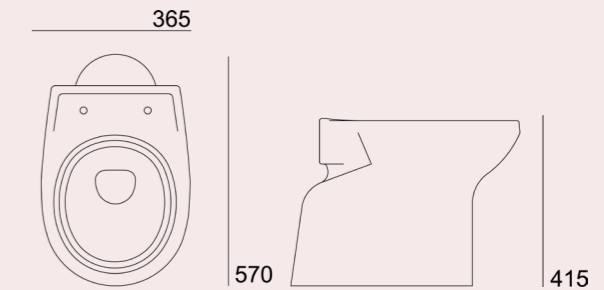
**55007003**

7 €

**Oceanus - Sanita normal V**

Oceanus - Inodoro para tanque empotrado V  
Oceanus - WC concealed V

Branco  
Blanco  
White



**13013002K** (37x57x42cm)

96 €

**Tampo termodur**

Tapa termodur  
Toilet seat

**50340004**

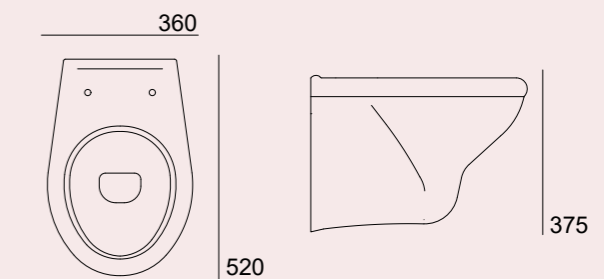
69 €

Complementos incluídos | Complements included

**Europa - Sanita suspensa**

Europa - Inodoro suspenso  
Europa - Wall hung WC

Branco  
Blanco  
White



**33001002** (36x52x38cm)

77 €

**Tampo termodur**

Tapa termodur  
Toilet seat

**50256000**

51 €

original bathrooms since 1921



## BASES DE CHUVEIRO

PLATOS DE DUCHA

SHOWER TRAYS












Os desenhos técnicos apresentados não dispensam a consulta das respetivas fichas técnicas e instruções de montagem. Aceda a área técnica aqui.

Los dibujos técnicos presentados no sustituyen la consulta de las correspondientes fichas técnicas e instrucciones de montaje. Acceda al área técnica aquí.

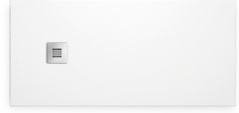

The technical drawings presented do not replace consultation of the corresponding technical sheets and installation instructions. Access the technical area here.



## CERÂMICAS | EN CERÁMICA | CERAMIC

 <p>Egg Pag. 190</p>	 <p>Aqua Pag. 190</p>	 <p>Douro Plus Pag. 190</p>	 <p>Luca Pag. 191</p>
 <p>Berna Pag. 191</p>	 <p>Pádua Pag. 191</p>	 <p>Aris Pag. 192</p>	 <p>Lusa Pag. 192</p>
 <p>Danilo Pag. 192</p>			

## RESINA | RESIN

 <p>Splash Pag. 194</p>	 <p>Top Pag. 196</p>
--	---

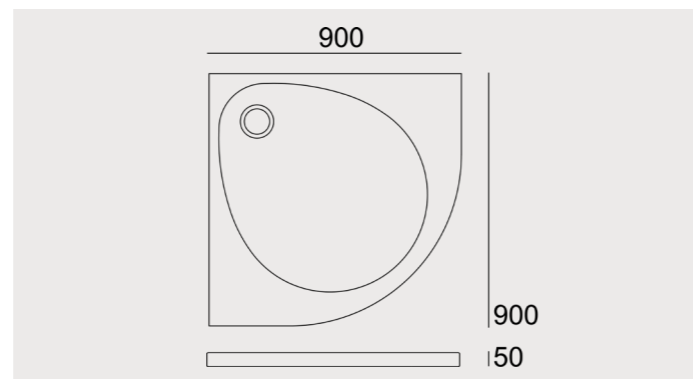
## CERÂMICA ANTIDERRAPANTE EM HIGHPOR | REVESTIMIENTO CERÁMICO ANTIDESLIZANTE | NON-SLIP CERAMIC COATING

 <p>Flow Pag. 193</p>
--



Egg

Branco  
Blanco  
White

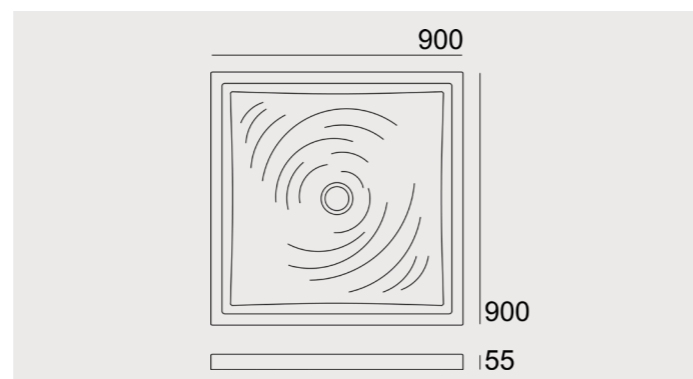


39673002K (90x90x5cm)

419 €

Aqua

Branco  
Blanco  
White

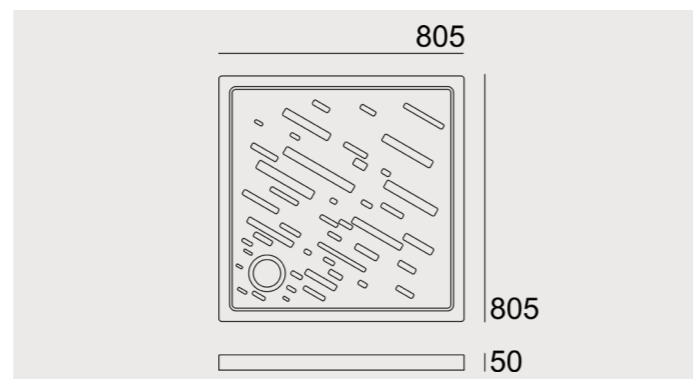


78639002K (90x90x6cm)

279 €

Douro Plus

Branco  
Blanco  
White

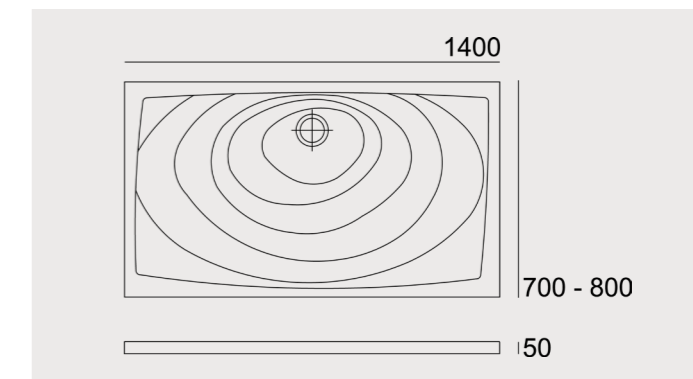


78670002K (81x81x5cm)

194 €

Luca

Branco  
Blanco  
White



78672002K (140x80x5cm)

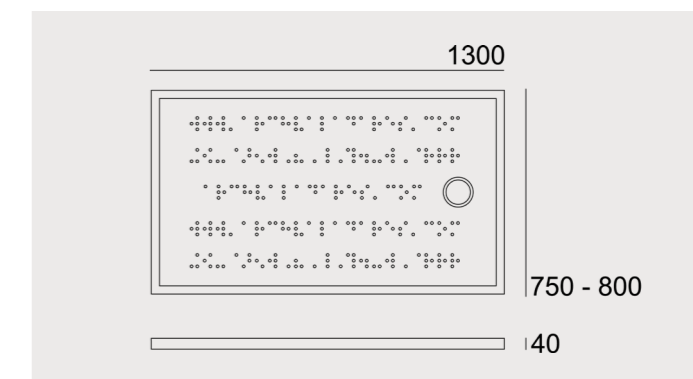
473 €

78671002K (140x70x5cm)

413 €

Berna

Branco  
Blanco  
White



78674002K (130x80x4cm)

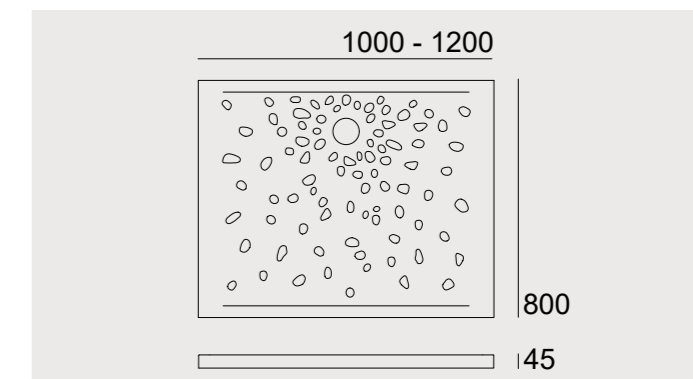
456 €

78673002K (130x75x4cm)

414 €

Pádua

Branco  
Blanco  
White



78636002K (120x80x5cm)

299 €

78635002K (100x80x5cm)

254 €



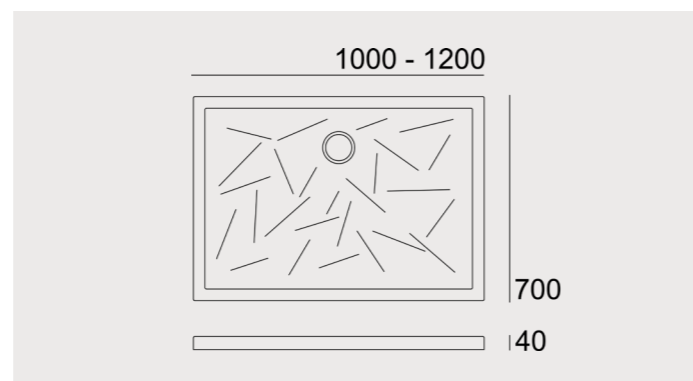
As bases de chuveiro em cerâmica são fornecidas com válvula slim incluída

Los platos de ducha de cerámica se suministran con válvula slim incluida | The ceramic shower trays are supplied with slim valve included

As bases de chuveiro em cerâmica são fornecidas com válvula slim incluída

Los platos de ducha de cerámica se suministran con válvula slim incluida | The ceramic shower trays are supplied with slim valve included

**Aris** Branco  
Blanco  
White



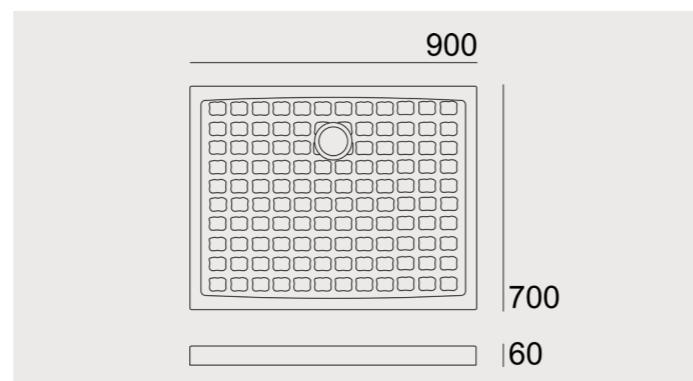
**78634002K** (120x70x4cm)

279 €

**78633002K** (100x70x4cm)

230 €

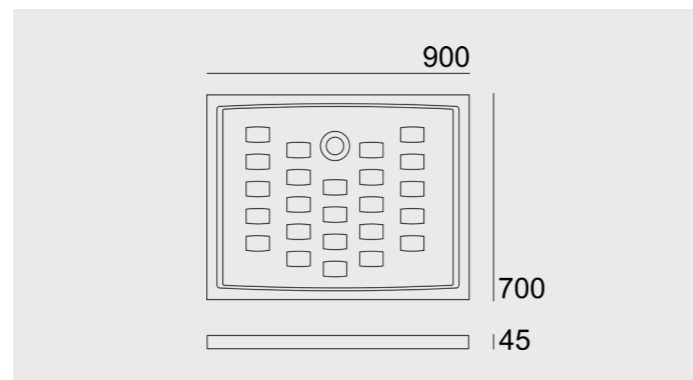
**Lusa** Branco  
Blanco  
White



**78632002K** (90x70x6cm)

185 €

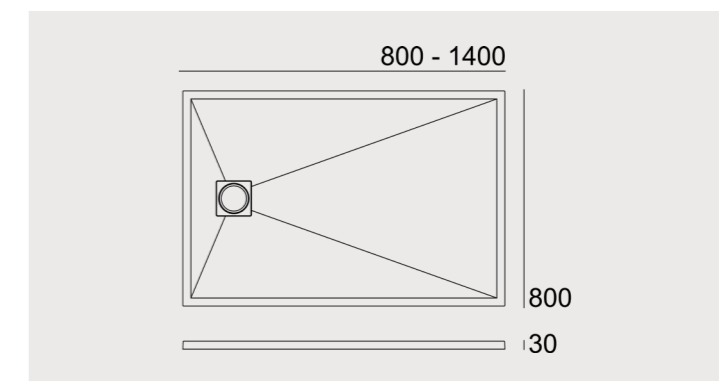
**Danilo** Branco  
Blanco  
White



**78631002K** (90x70x5cm)

183 €

**Flow** Highpor



**78686102K** 140x80 (140x80x3cm)

537 €

**78684102K** 120x80 (120x80x3cm)

413 €

**78683102K** 110x80 (110x80x3cm)

371 €

**78682102K** 100x80 (100x80x3cm)

329 €

**78681102K** 90x80 (90x80x3cm)

287 €

**78680102K** 80x80 (80x80x3cm)

258 €



**Resistência às manchas**  
Resistencia a las manchas  
Stain resistance



**Resistência ao fogo**  
Resistente al fuego  
Fire resistance



**Fácil limpeza**  
Fácil limpieza  
Easy cleaning



**Resistência ao ataque químico**  
Resistencia al ataque químico  
Resistance to chemical attack

Base 100% cerâmica e reciclável. Fácil escoamento e instalação  
HighPor® : Revestimento Cerâmico antiderrapante - Classe C

<sup>ES</sup> Plato de ducha 100% cerâmica y reciclable. Excelente flujo y facilidad de instalación  
HighPor® : Revestimiento cerámico antideslizante - Clase C

<sup>EN</sup> 100% ceramic and recyclable shower tray. Excellent flow and ease of installation  
HighPor® : Non-slip ceramic coating - Class C

As bases de chuveiro em cerâmica são fornecidas com válvula slim incluída

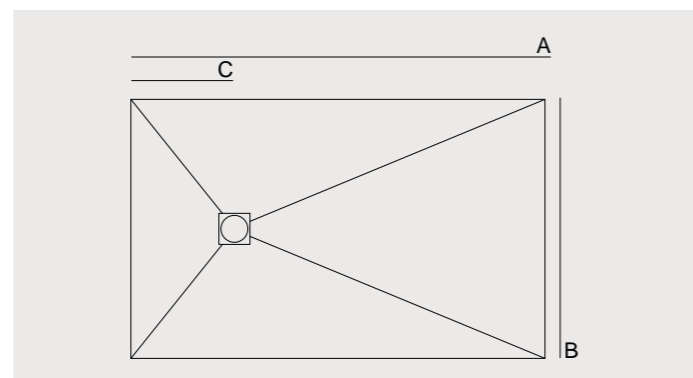
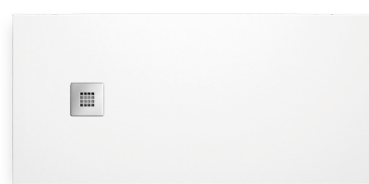
Los platos de ducha de cerámica se suministran con válvula slim incluida | The ceramic shower trays are supplied with slim valve included

As bases de chuveiro em cerâmica são fornecidas com válvula slim incluída

Los platos de ducha de cerámica se suministran con válvula slim incluida | The ceramic shower trays are supplied with slim valve included

## Splash

Cores disponíveis  
Colores disponibles  
Available colors  
XX= 00 / 24 / 31 / 47 / 48 / 50



521007XX	100X70	170 €
521107XX	110X70	186 €
521207XX	120X70	203 €
521307XX	130X70	220 €
521407XX	140X70	238 €
521507XX	150X70	255 €
521607XX	160X70	271 €
521707XX	170X70	288 €
521807XX	180X70	305 €
521907XX	190X70	322 €
522007XX	200X70	339 €
520808XX	80X80	155 €
521008XX	100X80	194 €
521108XX	110X80	214 €
521208XX	120X80	233 €
521308XX	130X80	251 €
521408XX	140X80	271 €
521508XX	150X80	290 €
521608XX	160X80	309 €
521708XX	170X80	329 €
521808XX	180X80	348 €
521908XX	190X80	367 €
522008XX	200X80	387 €
522108XX	210X80	406 €
522208XX	220X80	427 €
520909XX	90X90	196 €
521009XX	100X90	218 €
521109XX	110X90	240 €
521209XX	120X90	261 €
521309XX	130X90	283 €
521409XX	140X90	305 €

521509XX	150X90	326 €
521609XX	160X90	348 €
521709XX	170X90	370 €
521809XX	180X90	391 €
521909XX	190X90	413 €
522009XX	200X90	435 €
522109XX	210X90	467 €
522209XX	220X90	478 €
521010XX	100X100	242 €
521110XX	110X100	266 €
521210XX	120X100	290 €
521310XX	130X100	314 €
521410XX	140X100	339 €
521510XX	150X100	363 €
521610XX	160X100	387 €
521710XX	170X100	411 €
521810XX	180X100	435 €
521910XX	190X100	459 €
522010XX	200X100	483 €
521012XX	100X120	290 €
521112XX	110X120	320 €
521212XX	120X120	348 €
521312XX	130X120	377 €
521412XX	140X120	406 €
521512XX	150X120	435 €
521612XX	160X120	464 €
521712XX	170X120	493 €
521812XX	180X120	521 €
521912XX	190X120	551 €
522012XX	200X120	580 €

A tabela seguinte apresenta as distâncias do centro da válvula ao topo mais próximo.  
La siguiente tabla muestra las distancias desde el centro de la válvula hasta la parte superior más cercana.  
The following table shows the distances from the valve center to the nearest top.

Comprimento . Longitud . Length (cm) - A

	80	90	100	110	120	130	140	150	160	170	180	190	200
Largura . Ancho . Width (cm) - B													
70	-	-	35	35	35	35	35	35	35	50	50	50	50
80	40	-	35	35	35	35	35	35	35	50	50	50	50
90	-	45	35	35	35	35	35	35	35	50	50	50	50
100	-	-	35	35	35	35	35	35	35	50	50	50	50
120	-	-	35	35	35	35	35	35	35	50	50	50	50

Espessura . Grosor . Thickness - 3cm

Dimensões da cota C em cm e com tolerância até 2% . Dimensiones de la cota C en cm y con una tolerancia de hasta el 2% . Dimensions of dimension C in cm and with a tolerance of up to 2% .



Artigo com 3 anos de garantia  
Artículos con 3 años de garantía  
Articles with 3 years warranty



Resistência ao escorregamento  
Resistencia a la resbaladidad  
Slip resistance



Resistência às manchas  
Resistencia a las manchas  
Stain resistance



Branco  
Blanco . White  
XX=00



Cinza claro  
Gris claro . Light gray  
XX=24



Areia  
Arena . Sand  
XX=31



Antracite  
Antracita . Anthracite  
XX=47



Preto  
Negro . Black  
XX=48



Terra  
Tierra . Earth  
XX=50

Bases de chuveiro cortadas têm um acréscimo de 40€.  
Las bases de ducha cortadas tienen un recargo de 40€.  
Cut shower trays have a €40 surcharge.

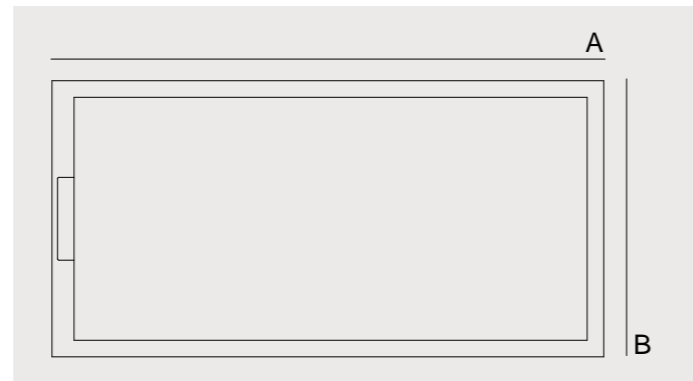
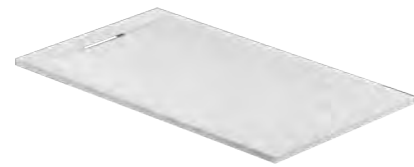
Válvula e grelha inox Valadares incluídas.  
Válvula y rejilla de acero inoxidable Valadares incluidas.  
Valadares stainless steel waste and grid included.

Grelhas em preto mate e em branco mate têm um acréscimo de 30€.  
Rejillas en negro mate y blanco mate tienen un recargo de 30€.  
Matt black and matt white grids have a €30 surcharge.

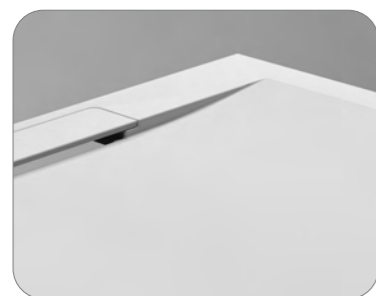
Base de chuveiro Splash de acordo com classe 2 da norma EN 14527:2016 - Bases de chuveiro para uso doméstico.  
Base de ducha Splash conforme a la clase 2 de la norma EN 14527:2016 - Bases de ducha para uso doméstico.  
Splash shower tray in compliance with Class 2 of EN 14527:2016 - Shower trays for domestic use.

Top

Cores disponíveis  
Colores disponibles  
Available colors  
XX= 00 / 24 / 31 / 47 / 48



531007XX	100X70	212 €	531009XX	100X90	267 €
531207XX	120X70	251 €	531209XX	120X90	317 €
531307XX	130X70	270 €	531309XX	130X90	342 €
531407XX	140X70	289 €	531409XX	140X90	367 €
531507XX	150X70	309 €	531509XX	150X90	392 €
531607XX	160X70	328 €	531609XX	160X90	417 €
531707XX	170X70	348 €	531709XX	170X90	442 €
531807XX	180X70	367 €	531809XX	180X90	467 €
531907XX	190X70	387 €	531909XX	190X90	492 €
532007XX	200X70	406 €	532009XX	200X90	517 €
531008XX	100X80	240 €	531010XX	100X100	295 €
531208XX	120X80	284 €	531210XX	120X100	350 €
531308XX	130X80	306 €	531310XX	130X100	378 €
531408XX	140X80	328 €	531410XX	140X100	406 €
531508XX	150X80	350 €	531510XX	150X100	434 €
531608XX	160X80	373 €	531610XX	160X100	461 €
531708XX	170X80	395 €	531710XX	170X100	489 €
531808XX	180X80	417 €	531810XX	180X100	517 €
531908XX	190X80	439 €	531910XX	190X100	545 €
532008XX	200X80	461 €	532010XX	200X100	572 €



Distância ao centro do escoamento  
Distancia a centro de desagüe. Distance to drain center

Comprimento Longitud . Length	Distância Distância . Distance	Espessura Grosor . Thickness
90 - 160 cm	6 cm	2,7 cm
161 - 200 cm	6 cm	3,1 cm

A tabela seguinte apresenta o peso em quilogramas e as dimensões em centímetros.  
La siguiente tabla presenta el peso en kilogramos y las dimensiones en centímetros.  
The following table shows the weight in kilograms and the dimensions in centimeters.

Comprimento . Longitud . Length (cm) - A

	90	100	120	140	150	160	170	180	190	200
70	18	20	24	28	30	32	38	40	42	45
80	21	23	27	32	34	36	43	46	48	51
90	-	26	30	35	38	40	49	52	54	57
100	-	-	34	39	42	45	54	57	61	62

Peso em Kilos (kg) . Peso en kilos (kg) . Weight in kilograms (kg)

Espeçura . Grosor . Thickness  
2.7 - 3.1 (cm)



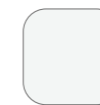
Artigo com 3 anos de garantia  
Artículos con 3 años de garantía  
Articles with 3 years warranty



Resistência ao escorregamento  
Resistencia a la resbaladidad  
Slip resistance



Resistência às manchas  
Resistencia a las manchas  
Stain resistance



Branco  
Blanco . White  
NCS 0502  
XX=00



Cinza  
Gris . Gray  
NCS 2002  
XX=24



Bone  
NCS 2005  
XX=31



Antracite  
Antracita . Anthracite  
RAL 7016  
XX=47



Preto  
Negro . Black  
NCS 7502  
XX=48

Base de chuveiro de acordo com a norma UNE-EN 251:2014  
Base de ducha conforme la norma UNE-EN 251:2014  
Shower tray in compliance with UNE-EN 251:2014

As bases de chuveiro podem ser cortadas apenas no comprimento. Acréscimo de corte: 40€  
Las bases de ducha pueden cortarse únicamente en el largo. Recargo por corte: 40€  
Shower trays can only be cut along the length. Cutting surcharge: 40€



## ACESSÓRIOS CERÂMICOS

ACCESORIOS EN CERÁMICA  
CERAMIC ACCESSORIES










Os desenhos técnicos apresentados não dispensam a consulta das respetivas fichas técnicas e instruções de montagem. Aceda a área técnica aqui.

*Los dibujos técnicos presentados no sustituyen la consulta de las correspondientes fichas técnicas e instrucciones de montaje. Acceda al área técnica aquí.*








*The technical drawings presented do not replace consultation of the corresponding technical sheets and installation instructions. Access the technical area here.*











## BLEND

			
<b>Cabide</b> Percha Hanger Pag. 202	<b>Porta-piaçaba</b> Escobillero Toilet brush holder Pag. 202	<b>Vassoura</b> Escobilla Brush Pag. 202	<b>Porta-rolô</b> Portarrollo Toilet paper holder Pag. 202
			
<b>Prateleira</b> Estante Shelf Pag. 203	<b>Saboneteira pequena</b> Jabonera pequeña Small soap tray Pag. 203	<b>Saboneteira grande</b> Jabonera grande Large soap tray Pag. 203	<b>Toalheiro</b> Toallero Porcelain towell rail Pag. 203

## NEOCLÁSSICO

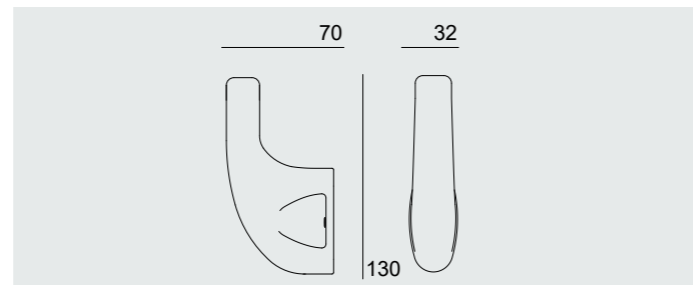
			
<b>Cabide</b> Percha Hanger Pag. 204	<b>Porta-piaçaba</b> Escobillero Toilet brush holder Pag. 204	<b>Vassoura</b> Escobilla Brush Pag. 204	<b>Porta-rolô</b> Portarrollo Toilet paper holder Pag. 204
			
<b>Saboneteira pequena</b> Jabonera pequeña Small soap tray Pag. 205	<b>Saboneteira grande</b> Jabonera grande Large soap tray Pag. 205	<b>Varão de toalheiro</b> Barra de toallero Porcelain towell rail Pag. 205	

## ALFA

			
<b>Cabide</b> Percha Hanger Pag. 206	<b>Porta-piaçaba</b> Escobillero Toilet brush holder Pag. 206	<b>Vassoura</b> Escobilla Brush Pag. 206	<b>Porta-rolô</b> Portarrollo Toilet paper holder Pag. 207
			
<b>Prateleira</b> Estante Shelf Pag. 207	<b>Saboneteira pequena</b> Jabonera pequeña Small soap tray Pag. 207	<b>Saboneteira esponjeira</b> Jabonera empotrada Soap tray and sponge tray Pag. 208	<b>Varão de toalheiro</b> Barra de toallero Porcelain towell rail Pag. 208

**Cabide**  
Percha  
Hanger

**Branco**  
Blanco  
White

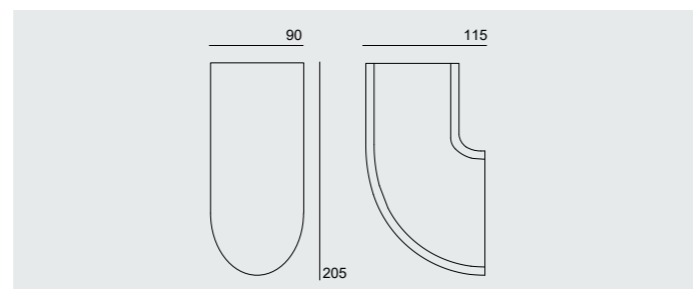


24001002

24 €

**Porta-piçaba**  
Escobillero  
Toilet brush holder

**Branco**  
Blanco  
White

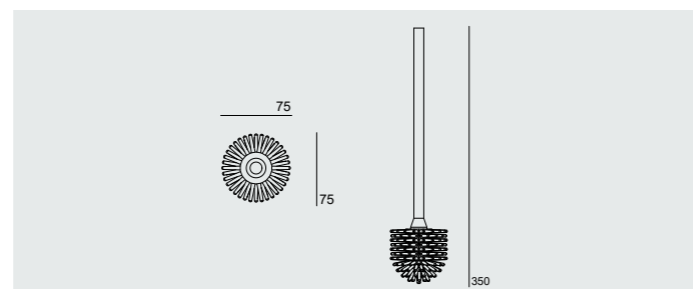


24100002

53 €

**Vassoura**  
Escobilla  
Brush

**Cromado**  
Cromo  
Chrome

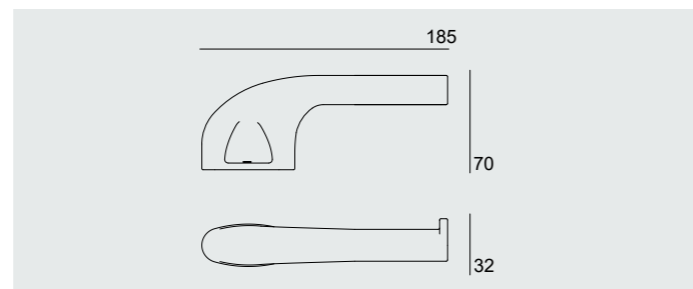


55020005

22 €

**Porta-rollo**  
Portarrollo  
Toilet paper holder

**Branco**  
Blanco  
White



24200002

35 €

**Prateleira**  
Estante  
Shelf

**Branco**  
Blanco  
White

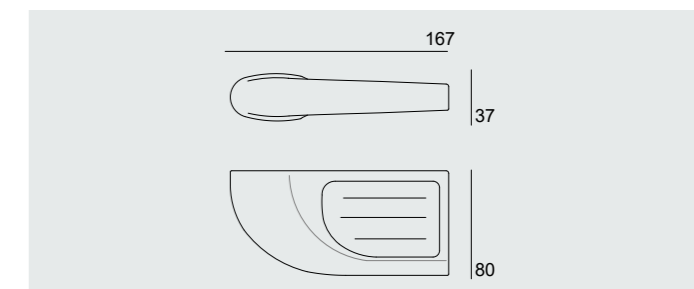


24350002

57 €

**Saboneteira pequena**  
Jabonera pequeña  
Small soap tray

**Branco**  
Blanco  
White

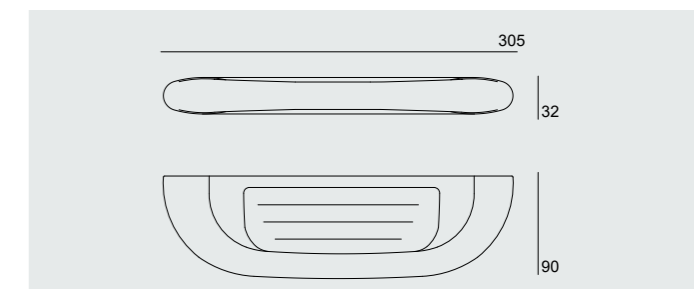


24400002

35 €

**Saboneteira grande**  
Jabonera grande  
Large soap tray

**Branco**  
Blanco  
White

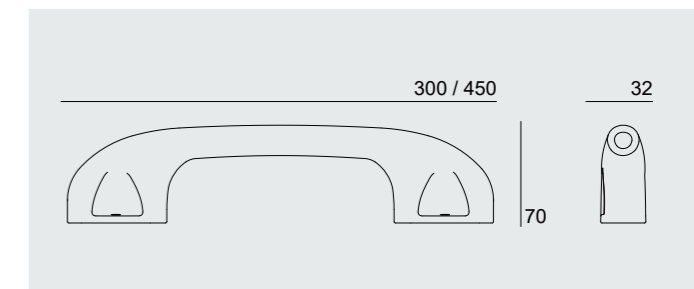


24401002

52 €

**Toalheiro**  
Toallero  
Porcelain towell rai

**Branco**  
Blanco  
White



24540002 45cm

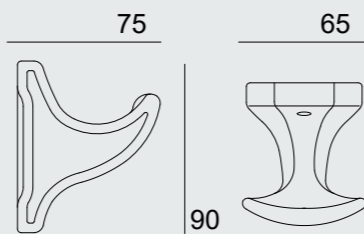
35 €

24530002 30cm

29 €

**Cabide**  
Percha  
Hanger

**Branco**  
Blanco  
White

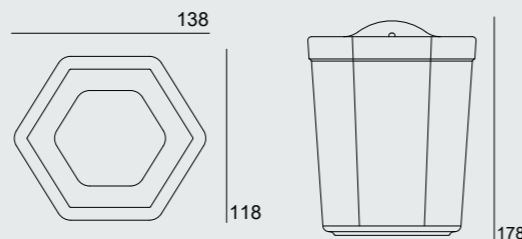


26001002

14 €

**Porta-piçaba**  
Escobillero  
Toilet brush holder

**Branco**  
Blanco  
White

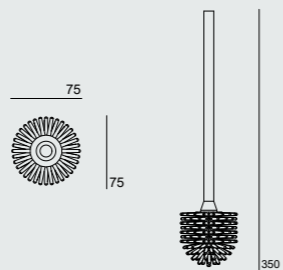


26100002

44 €

**Vassoura**  
Escobilla  
Brush

**Cromado**  
Cromo  
Chrome

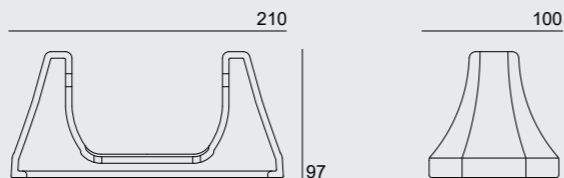


55020005

22 €

**Porta-rolô**  
Portarrollo  
Toilet paper holder

**Branco**  
Blanco  
White

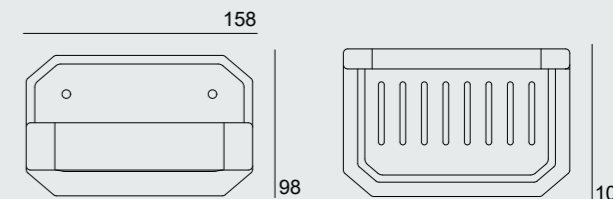


26200002

26 €

**Saboneteira pequena**  
Jabonera pequeña  
Small soap tray

**Branco**  
Blanco  
White

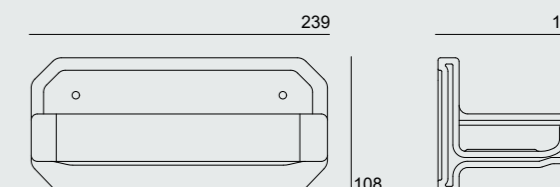


26400002

28 €

**Saboneteira grande**  
Jabonera grande  
Large soap tray

**Branco**  
Blanco  
White

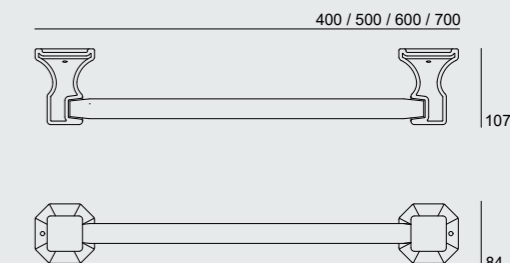


26404002

45 €

**Varão de toalheiro**  
Barra de toallero  
Porcelain towel rail

**Branco**  
Blanco  
White



22660002 60cm

36 €

22650002 50cm

26 €

22640002 40cm

25 €

22630002 30cm

24 €

**Suporte para varão de toalheiro**

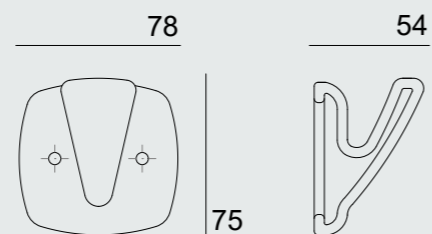
Soporte para barra de toallero  
Bracket for towel rail

26500002

17 €

**Cabide**  
Percha  
Hanger

**Branco**  
Blanco  
White

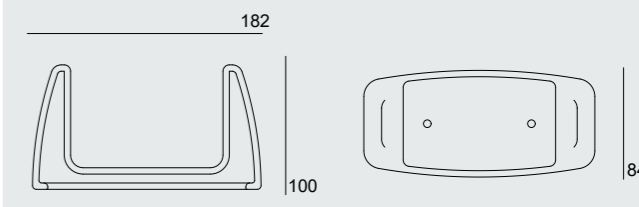


22001002

13 €

**Porta-rolô**  
Portarollo  
Toilet paper holder

**Branco**  
Blanco  
White

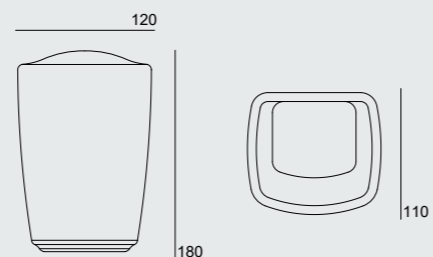


22200002

19 €

**Porta-piaçaba**  
Escobillero  
Toilet brush holder

**Branco**  
Blanco  
White

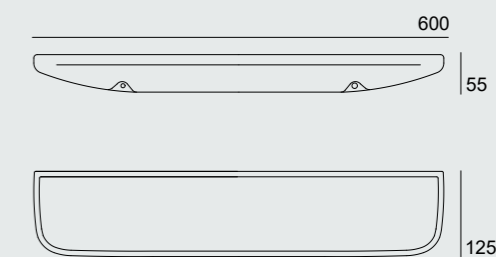


22100002

19 €

**Prateleira**  
Estante  
Shelf

**Branco**  
Blanco  
White

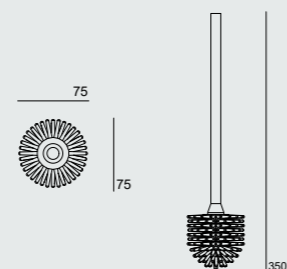


22360002

45 €

**Vassoura**  
Escobilla  
Brush

**Cromado**  
Cromo  
Chrome

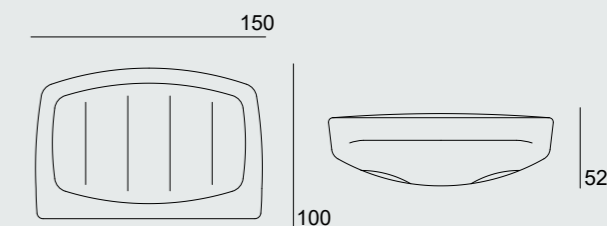


55020005

22 €

**Saboneteira pequena**  
Jabonera pequeña  
Small soap tray

**Branco**  
Blanco  
White

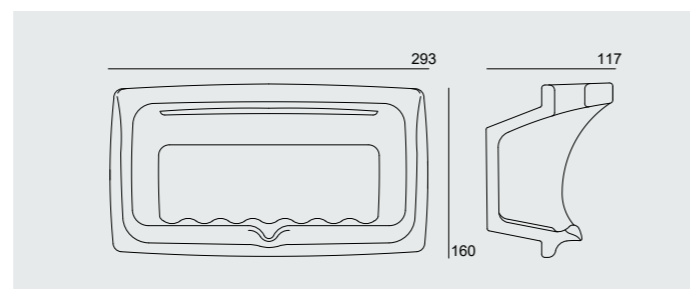


22400002

22 €

**Saboneteira esponjeira**  
Jabonera empotrada  
Soap tray and sponge tray

**Branco**  
Blanco  
White

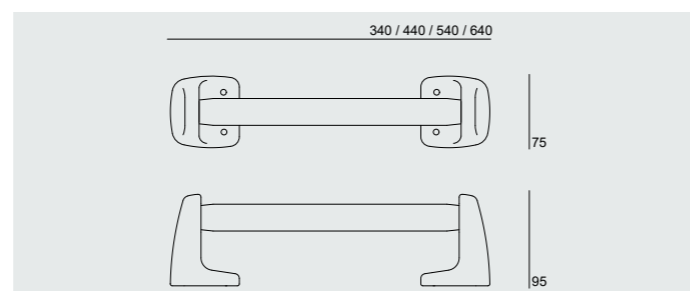


22401002

53 €

**Varão de toalheiro**  
Barra de toallero  
Porcelain towel rail

**Branco**  
Blanco  
White



22660002 (64cm)

36 €

22650002 (54cm)

26 €

22640002 (44cm)

25 €

22630002 (34cm)

24 €

**Suporte para varão de toalheiro**  
Soporte para barra de toallero  
Bracket for towel rail

22500002

14 €



## INTRODUÇÃO

Todas as relações comerciais entre a ARCH, S.A e os seus Clientes são reguladas pelas presentes Condições Gerais de Venda, que, em conjunto com as Condições Gerais de Pagamento, são consideradas integralmente aceites pelo comprador no momento da realização da encomenda.

### 1. Catálogos, ofertas e encomendas

1.1 Todas as indicações, imagens, características técnicas, medidas e informações constantes nos materiais publicitários, informativos, catálogos e tabelas de preços têm caráter não vinculativo, estando sujeitas às tolerâncias e variações próprias do processo cerâmico e às normas em vigor do setor, bem como às normas internas aplicáveis.

1.1.1 A empresa disponibiliza aos seus clientes os produtos constantes no seu catálogo e tabela de preços, reservando-se o direito de proceder a alterações sem aviso prévio. As imagens e soluções apresentadas podem incluir elementos meramente decorativos, não disponíveis comercialmente ou que não constituem soluções técnicas a aplicar.

1.2 Qualquer encomenda realizada à ARCH, S.A deverá ser realizada em formato escrito, com devida identificação do Cliente, data e descrição técnica suportada nas nossas referências de artigo.

1.3 Todas as encomendas serão, para todos os efeitos, passíveis de confirmação por escrito por parte do Cliente.

1.4 Qualquer condição estipulada pelo Cliente nos seus pedidos e que não esteja em conformidade com os presentes “condições gerais de Venda” bem como “condições gerais de Pagamento” serão consideradas sem efeito, com posterior confirmação escrita, pela ARCH, S.A.

### 2. Suspensão das Encomendas

2.1 A ARCH, S.A reserva o direito de suspender a execução de qualquer encomenda nos seguintes casos:

- Quando o Cliente não tiver dado cumprimento parcial ou total a contratos anteriores;
- Quando o Cliente recusar a receção da encomenda após a sua carga e expedição, efetuadas de acordo com a encomenda previamente realizada;

Nestas circunstâncias, considera-se que a mercadoria foi devidamente colocada à disposição do Cliente, reservando-se a ARCH S.A o direito de faturar a totalidade da encomenda, bem como de imputar ao Cliente todos os custos adicionais decorrentes da recusa, nomeadamente despesas de transporte, devolução, manuseamento e armazenagem, sem prejuízo de outros direitos que legalmente lhe assistam.

- Sempre que se verifique conduta indevida do Cliente em prejuízo da ARCH, S.A.

### 3. Entregas

3.1 Os prazos de entrega são acordados entre a ARCH, S.A e o Cliente no momento da encomenda. Na ausência de estipulação formal entre as partes, o prazo de referência para entrega será de 30 dias, podendo, no caso de artigos com cor ou acabamento especial, estender-se até 10 semanas.

Sempre que não seja possível cumprir o prazo acordado, a ARCH, S.A compromete-se a informar o Cliente com a maior brevidade possível, procedendo à definição de um novo prazo de entrega.

3.2 Toda e qualquer encomenda poderá ser executada por entregas parciais.

3.3 Os artigos e mercadorias consideram-se entregues ao Cliente no momento da carga por meio de transporte indicado por este, mediante assinatura da guia de remessa pelo operador do transporte, quando a responsabilidade do transporte for do Cliente. Nestes casos, não serão aceites reclamações posteriores relativas a faltas ou danos nas mercadorias entregues.

3.4 Sempre que a mercadoria é entregue em transporte da responsabilidade da ARCH, S.A, esta considera-se entregue quando da validação de receção de mercadoria no destinatário.

3.5 O ato de receção da mercadoria pelo Cliente implica a confirmação do conteúdo e da conformidade da mesma com a encomenda realizada e/ou com os documentos de transporte correspondentes. Qualquer anomalia ou divergência deverá ser registada tanto na guia de remessa da ARCH, S.A como na guia de transporte.

3.6 Caso não seja possível verificar mercadoria no momento da entrega, o Cliente deverá assinalar nas Guias de Remessa e Transporte a referência “Sujeito a conferência”. Qualquer anomalia verificada deverá ser comunicada por escrito pelo Cliente aos nossos serviços comerciais em tempo útil e nunca superior a 5 dias úteis à data da receção da mercadoria.

3.7 A ARCH, S.A poderá recusar-se a efetuar o transporte de mercadoria sempre que:

- O local de destino não seja o armazém do Cliente ou local definido no momento da encomenda;
- O volume da encomenda não o justifique;
- Sempre que houver recusa de receção de mercadoria sem motivos imputáveis à ARCH, S.A, sendo nesse caso debitado ao Cliente o valor relativo ao transporte e a custos adicionais decorrentes dessa condição;
- A ARCH, S.A reserva-se o direito de considerar sem efeito toda a encomenda que aguarde mais de 30 dias após sua execução nas nossas instalações, sem que o Cliente proceda ao seu levantamento.

### 4. Preços

4.1 Os preços praticados são os constantes da tabela de preços da ARCH, S.A em vigor no momento da expedição.

4.2 A Tabela de preços poderá ser alterada sem qualquer aviso prévio.

4.3 Em caso de publicação e divulgação de nova Tabela de Preços e no prazo de 8 dias úteis seguintes à sua divulgação, o Cliente poderá anular, por escrito, qualquer encomenda ainda não executada ou expedida pela ARCH, S.A.

4.4 Consideram-se aceites pelos Clientes os preços constantes da nova tabela para as encomendas em curso e que não tenham sido objeto de anulação.

4.5 Os preços constantes da Tabela de Preços serão sempre líquidos de impostos em vigor, os quais serão devidamente discriminados em documentos de faturação.

4.6 Os preços constantes da Tabela de Preços serão acrescidos de despesas efetuadas com expedição e transporte da mercadoria e/ou embalagem especial quando solicitado pelo Cliente e aceite pela ARCH, S.A.

### 5. Pagamentos

5.1 O pagamento das facturas rege-se pelas “Condições Gerais de Pagamento” da ARCH, S.A em vigor à data da expedição.

5.2 Se o Cliente se constituir em mora, a ARCH, S.A reserva-se o direito de suspender a execução de encomendas em curso de processamento ou recebidas entretanto.

5.3 Sempre que a ARCH, S.A tomar conhecimento de factos e circunstâncias que originem fundado receio de incumprimento de obrigações por parte do Cliente, poderá suspender o processamento e entrega de encomendas efetuadas, salvo mediante garantias fundamentadas do Cliente que honrará os seus compromissos de pagamento em prazo acordado e aceite pela ARCH, S.A.

### 6. Garantia de Artigos Cerâmicos

6.1 A ARCH, S.A concede uma garantia de 20 anos sobre a grande maioria dos artigos cerâmicos sanitários da sua conceção, produção e comercialização, contados a partir da data de venda do produto. A garantia específica de cada produto encontra-se indicada na respetiva ficha técnica.

6.2 Os artigos que durante este período apresentem algum problema técnico ou de qualidade evidente e da responsabilidade da ARCH, S.A, serão substituídos sem custos para o Cliente.

6.3 Para ativar a garantia, é imprescindível que quaisquer defeitos sejam comunicados por escrito aos serviços comerciais da ARCH, S.A, acompanhados de evidências e dos respetivos documentos que comprovem a venda e a entrega por parte da ARCH, S.A, para a devida verificação da origem e da data de entrega.

6.4 A aceitação da reclamação será condicionada por validação técnica dos nossos serviços, para despistagem de causas não abrangidas pela garantia, tais como: uso indevido, instalação ou manutenção inadequada, danos ocorridos durante o transporte, manipulações, reparações ou alterações realizadas por terceiros, sem o nosso consentimento escrito.

6.4.1 Para que a presente garantia seja válida, os equipamentos devem ser instalados e utilizados de acordo com as nossas instruções técnicas de montagem e operação.

6.5 A garantia sobre os produtos cerâmicos por nós fornecidos, não cobre qualquer responsabilidade decorrente de incompatibilidade técnica das instalações do Cliente, condições inadequadas de operação, armazenamento ou manuseamento. Não serão aceites reclamações relativas a despesas decorrentes destas situações, nem responsabilidades legais por danos ou prejuízos.

6.6 O material reclamado será repostado pela ARCH, S.A no mais curto espaço de tempo e de acordo com a disponibilidade de material igual ao reclamado.

### 7. Garantia de Artigos não cerâmicos

7.1 A ARCH, S.A garante, pelo período mínimo 3 anos a contar da data de compra devidamente comprovada, os produtos não cerâmicos por si comercializados.

7.1.1 A garantia específica de cada produto encontra-se indicada na respetiva ficha técnica.

7.2 Os artigos que durante este período apresentem algum problema técnico ou de qualidade evidente e da responsabilidade da ARCH, S.A, serão substituídos sem custos para o Cliente.

7.3 Para ativar a garantia, é imprescindível que quaisquer defeitos sejam comunicados por escrito aos serviços comerciais da ARCH, S.A, acompanhados de evidências e dos respetivos documentos que comprovem a venda e a entrega por parte da ARCH, S.A, para a devida verificação da origem e da data de entrega.

7.4 A aceitação da reclamação será condicionada por validação técnica dos nossos serviços, para despistagem de causas não abrangidas pela garantia, tais como: uso indevido, instalação ou manutenção inadequada, danos ocorridos durante o transporte, manipulações, reparações ou alterações realizadas por terceiros, sem o nosso consentimento escrito, **desgaste prematuro por condições de utilização não compatíveis com a configuração ou funcionalidade do equipamento, manutenção negligente ou desadequação às instalações do Cliente.**

7.4.1 Para que a presente garantia seja válida, os equipamentos devem ser instalados e utilizados de acordo com as nossas instruções técnicas de montagem e operação.

7.5 A garantia sobre os produtos não cerâmicos por nós fornecidos, não cobre qualquer responsabilidade decorrente de incompatibilidade técnica das instalações do Cliente, condições inadequadas de operação, armazenamento ou manuseamento. Não serão aceites reclamações relativas a despesas decorrentes destas situações, nem responsabilidades legais por danos ou prejuízos.

7.6 O material reclamado será repostado pela ARCH, S.A no mais curto espaço de tempo e de acordo com a disponibilidade de material igual ou semelhante, previamente acordado entre ambas as partes, ao reclamado.

### 8. Reclamações

8.1 Todas as reclamações relacionadas com a entrega de mercadorias (como quebras, erros de quantidade, faltas, entre outros) devem ser formalizadas por escrito junto dos nossos serviços comerciais no prazo máximo de 5 dias úteis a contar da data de receção confirmada.

8.2 Qualquer reclamação de discordância de preços ou descontos praticados na fatura deverá ser efectuada por escrito para serviços comerciais até 15 dias após a data de receção da mesma.

8.3 Qualquer reclamação relativa a defeitos técnicos ou de qualidade dos nossos produtos deve ser comunicada por escrito aos nossos serviços comerciais, incluindo uma descrição detalhada do problema com evidências, as peças envolvidas, a quantidade de artigos afetados, a referência ao documento de venda da ARCH, S.A, bem como o nome, e-mail e contacto telefónico. O Cliente deve manter o material defeituoso em sua posse até à validação da reclamação por parte da ARCH, S.A.

8.4 A ARCH, S.A procederá de forma a assegurar uma resposta em tempo útil a cada reclamação apresentada pelo Cliente, sendo o respetivo prazo de resolução condicionado pelo processo de análise das causas, bem como pela necessária clarificação das mesmas e das responsabilidades associadas.

### 9. Serviço de assistência técnica

9.1 A ARCH, S.A disponibiliza um serviço de assistência técnica, que poderá ser ativado apenas nas seguintes situações:

#### 9.1.1 Problemas técnicos funcionais:

- Quando o produto se encontre instalado e em funcionamento;
- Desde que o problema seja técnico-funcional e não detetável no ato da entrega, ou seja, falhas que não poderiam ser identificadas durante a verificação inicial e instalação do produto.
- Quando houver decisão interna da ARCH, S.A, para dar seguimento a uma reclamação apresentada pelo Cliente, mesmo que não se enquadre nos critérios do ponto anterior.

#### 9.1.2 Serviços faturados:

• Todos os serviços de assistência técnica que não se enquadrem nas situações de garantia ou reclamação serão faturados ao Cliente, incluindo deslocações, mão de obra, peças de substituição e quaisquer custos adicionais associados à intervenção.

9.2 A ativação do serviço depende da confirmação técnica da ARCH, S.A, incluindo análise da causa do problema.

9.3 O Cliente deve garantir a conservação do produto e/ou das peças afetadas até à intervenção técnica ou substituição.

9.4 O serviço não cobre problemas decorrentes de uso indevido, alterações não autorizadas, manutenção inadequada ou transporte pelo Cliente, salvo se a ARCH decidir intervir por razões comerciais.

9.5 Todas as solicitações devem ser formalizadas por escrito aos serviços comerciais da ARCH S.A, incluindo a descrição do problema, evidências (imagens), nome completo, e-mail, NIF, referência do documento de venda e quantidade de artigos afetados.

9.6 O serviço de Assistência Técnica está condicionado à validação prévia das respetivas condições, incluindo a confirmação dos dados do cliente final, as quais são previamente enviadas ao cliente final.

9.7 No dia da intervenção, o cliente final deve estar presente ou fazer-se representar, de forma a:

- Validar o documento de intervenção;
- Ser informado sobre o problema identificado;
- Tomar conhecimento, quando aplicável, dos custos do serviço, caso este não esteja abrangido pela garantia.

Não se verificando a presença do cliente ou do seu representante no local, o serviço poderá não ser realizado, podendo os custos de deslocação ser imputados ao cliente final ou ao distribuidor que solicitou a assistência técnica.

9.8 Os artigos reparados e os serviços de assistência técnica prestados, tanto em produtos dentro como fora da garantia, beneficiam de uma garantia de 6 (seis) meses, contados a partir da data de devolução do item reparado ao cliente.

Esta garantia aplica-se exclusivamente a defeitos idênticos aos originais, sendo expressamente excluídos quaisquer outros defeitos ou problemas decorrentes de uso inadequado, instalação incorreta, manutenção negligente ou alterações não autorizadas do produto.

#### 10. Devoluções

10.1 A ARCH, S.A não aceitará qualquer devolução sem a prévia validação escrita do seu departamento Comercial e após devida fundamentação.

10.2 As devoluções abrangidas pelo ponto anterior que venham a ser aceites estarão sujeitas a uma desvalorização de 5% sobre o valor a considerar na respetiva nota de crédito.

10.3 Não serão aceites devoluções de artigos cerâmicos ou não cerâmicos cujos modelos e/ou cores já não integrem, à data da devolução, a gama comercializada.

10.4 Os encargos com o processo de devolução de todos os produtos serão da responsabilidade do Cliente.

#### 11. Litígios

11.1 O foro competente para dirimir qualquer litígio emergente das transações comerciais reguladas pelas presentes “condições gerais de Venda” é o da comarca de Vila Nova de Gaia.

11.2 De acordo com a lei n.º 144/2015 de 8 de setembro, na sua redação atual, em caso de litígio o cliente pode recorrer ao Centro de Informação de Consumo e Arbitragem do Porto para resolução alternativa de litígios de consumo.

#### CONDIÇÕES GERAIS DE PAGAMENTO

1. Os fornecimentos a novos Clientes terão de ser liquidados por cheque ou numerário contra entrega da mercadoria. A abertura de crédito só poderá ser concedida após aprovação da Direção Financeira e da Direção Comercial da ARCH, S.A.

2. Uma vez acordada a concessão de crédito e estabelecido o plafond respetivo, o prazo de liquidação das faturas será o definido pela ARCH SA, não podendo o mesmo ser excedido.

3. Serão concedidos descontos financeiros de acordo com as condições definidas em contrato com o Cliente ou aplicando regra geral de 1,5% de desconto financeiro de pagamento antecipado.

4. A ARCH, S.A reserva o direito de debitar juros compensatórios sempre que não se verifique o cumprimento das condições de pagamento aqui estabelecidas. Em caso algum será aceite como justificação para o não pagamento duma fatura, a existência de situações pendentes relativas a outros fornecimentos.

5. Haverá suspensão de fornecimentos sempre que ocorra uma das seguintes situações:

5.1 Pagamento de mercadorias seja efetuado com cheque sem provisão;

5.2 Existam faturas vencidas por liquidar sem uma devida justificação;

5.3 O plafond de crédito concedido tenha sido ultrapassado.

6. A nenhum Cliente com crédito suspenso será satisfeito qualquer encomenda, mesmo que o novo fornecimento seja contra pronto pagamento.

7. Em caso algum a ARCH, S.A aceitará letras como forma de pagamento, mesmo que os encargos fiquem por conta do Cliente.

#### CONDIÇÕES GERAIS

1. A todos os preços da Tabela de Preços acresce o valor de I.V.A. à taxa em vigor.

2. Os preços da Tabela de Preços podem ser alterados sem aviso prévio.

3. As características e dimensões dos artigos constantes da Tabela de Preços ou dos Catálogos devem ser confirmadas no site da empresa, onde se encontram sempre atualizadas, sendo que no caso dos artigos cerâmicos, estão sujeitos às tolerâncias e variações próprios do processo cerâmico, e às normas em vigor do setor, bem como às normas internas aplicáveis.

4. Reserva-se o direito de eliminar e alterar referências a artigos e mercadorias comercializadas e constantes da Tabela de Preços.

5. A Arch S.A reserva a possibilidade de atribuição de sobrecusto de Energia sobre o valor de venda cobrado, quando e se se verificarem aumentos extraordinários e imprevistos das cotações da energia (MIBGAS), por motivos conjunturais que afetem os fatores de custo da energia no mercado aberto.



#### INTRODUCCIÓN

Todas las relaciones comerciales entre ARCH, S.A. y sus clientes se rigen por las presentes Condiciones Generales de Venta, las cuales, junto con las Condiciones Generales de Pago, se consideran íntegramente aceptadas por el comprador en el momento de realizar el pedido.

#### 1. Catálogos, ofertas y pedidos

1.1 Todas las indicaciones, imágenes, características técnicas, medidas e informaciones contenidas en los materiales publicitarios, informativos, catálogos y tarifas tienen carácter no vinculante, estando sujetas a las tolerancias y variaciones propias del proceso cerámico y a las normas vigentes del sector, así como a las normas internas aplicables.

1.1.1 La empresa pone a disposición de sus clientes los productos incluidos en su catálogo y tarifa, reservándose el derecho de realizar modificaciones sin previo aviso. Las imágenes y soluciones presentadas pueden incluir elementos meramente decorativos, no disponibles comercialmente o que no constituyen soluciones técnicas de aplicación.

1.2 Cualquier pedido realizado a ARCH, S.A. se tendrá que hacer por escrito, con la debida identificación del cliente, fecha y descripción técnica conforme las referencias del producto.

1.3 Todos los pedidos serán para los debidos efectos sujetos a confirmación por escrito de la parte del cliente.

1.4 Cualquier condición estipulada por el cliente en sus pedidos y que no esté conforme con las presentes “condiciones de venta” así como en las “condiciones generales de pago” se considerarán sin efecto y serán confirmadas por escrito por ARCH, S.A. con posterioridad.

#### 2. Cancelación de pedidos

2.1 ARCH, SA se reserva el derecho de cancelar un pedido en los siguientes casos:

• Cuando hubiera incumplimiento parcial o total de contratos anteriores;

• Cuando el Cliente rechace la recepción del pedido tras su carga y expedición, realizadas de acuerdo con el pedido previamente efectuado;

En tales circunstancias, se considerará que la mercancía ha sido debidamente puesta a disposición del Cliente, reservándose ARCH S.A el derecho de facturar la totalidad del pedido, así como de repercutir al Cliente todos los costes adicionales derivados del rechazo, especialmente los gastos de transporte, devolución, manipulación y almacenaje, sin perjuicio de otros derechos que legalmente le correspondan.

• Siempre que se constate un comportamiento indebido en detrimento de ARCH, S.A.

#### 3. Entregas

3.1 Los plazos de entrega se acuerdan entre ARCH, S.A. y el Cliente en el momento del pedido. En defecto de estipulación formal entre las partes, el plazo de referencia para la entrega será de 30 días, pudiendo, en el caso de artículos con color o acabado especial, extenderse hasta 10 semanas.

Siempre que no sea posible cumplir el plazo acordado, ARCH, S.A. se compromete a informar al Cliente a la mayor brevedad posible, procediendo a la fijación de un nuevo plazo de entrega.

3.2 Todos los pedidos se podrán satisfacer mediante entregas parciales.

3.3 Los artículos y mercancías se consideran entregados al Cliente en el momento de la carga en el medio de transporte indicado por este, mediante la firma del albarán por parte del transportista, cuando la responsabilidad del transporte sea del Cliente. En estos casos, no se aceptarán reclamaciones posteriores relativas a faltas o daños en las mercancías entregadas.

3.4 Cuando la responsabilidad del transporte recaiga en ARCH, S.A. la mercancía se considerará como entregada en el momento de la firma del albarán en el destino acordado.

3.5 El acto de recepción de la mercancía por parte del Cliente conlleva la confirmación del contenido y de la conformidad de la misma con el pedido realizado y/o con los documentos de transporte correspondientes. Cualquier anomalía o divergencia deberá quedar registrada tanto en el albarán de entrega de ARCH, S.A como en la carta de porte.

3.6 En el caso que no se pueda comprobar la mercancía en el acto de entrega, el cliente tendrá que hacer referencia en el albarán y documento de transporte el siguiente comentario “ sujeto a confirmación”. Cualquier anomalía deberá ser comunicada por el cliente por escrito para nuestros servicios comerciales en tiempo útil y nunca superior a 5 días laborables después de la recepción de la mercancía.

3.7 ARCH, SA se puede negar a realizar un transporte de la mercancía en las siguientes circunstancias:

• Cuando el destino no sea el almacén del cliente o el local de entrega estipulado en el pedido;

• Cuando la cantidad pedida no lo justifique;

• Si el cliente se recusa a descargar la mercancía por motivos no imputables a ARCH, S.A. en cuyo caso se procederá al cargo del transporte y demás costes adicionales que puedan surgir como consecuencia de ese acto;

• ARCH, SA se reserva el derecho de considerar sin efecto todo pedido que quede en espera más de 30 días después de su disponibilidad sin que el cliente proceda a la respectiva recogida.

#### 4. Precios

4.1 Los precios practicados son los que constan en la tarifa de ARCH, S.A. en vigor en el momento de la expedición.

4.2 Se podrá alterar la tarifa sin previo aviso.

4.3 El cliente podrá anular en un plazo de 8 días laborables posteriores a la publicación de la nueva tarifa, cualquier pedido en curso o efectuado o expedido por ARCH, S.A.

4.4 Los pedidos en curso que no hayan sido anulados después del tiempo transcurrido para ese efecto tendrán como base los nuevos precios.

4.5 Los precios que constan en la tarifa serán siempre antes de los impuestos en vigor y los cuales aparecerán en las respectivas facturas.

4.6 Los precios de tarifa podrán sufrir un aumento según eventuales costes de expedición, transporte y/o embalaje especial que sean solicitados por el cliente y aceptados por ARCH S.A.

#### 5. Pagos

5.1 El pago de facturas se rige por las “condiciones Generales de Pago” de ARCH, S.A. en vigor a la fecha de expedición.

5.2 Si el Cliente entra en mora, ARCH, SA se reserva el derecho de suspender los pedidos pendientes de servicio.

5.3 Siempre que ARCH, S.A. tome conocimiento de hechos y circunstancias que puedan originar un incumplimiento por parte del cliente, esta podrá suspender los pedidos en curso salvo mediante la presentación de garantías de pago fidedignas por parte del cliente y que sean previamente aprobadas por ARCH, S.A.

**6. Garantía de Productos cerámicos**

6.1 ARCH, S.A. otorga una garantía de 20 años sobre la gran mayoría de los artículos cerámicos sanitarios de su diseño, fabricación y comercialización, contados a partir de la fecha de venta del producto. La garantía específica de cada producto se encuentra indicada en su respectiva ficha técnica.

6.2 Los artículos que durante ese período presenten algún problema técnico o de calidad evidente serán substituidos sin cualquier coste para el cliente y desde que sea responsabilidad de ARCH, S.A.

6.3 Para activar la garantía, es imprescindible que cualquier defecto sea comunicado por escrito a los servicios comerciales de ARCH, S.A., acompañado de pruebas y de los respectivos documentos que acrediten la venta y la entrega por parte de ARCH, S.A., para la debida verificación del origen y de la fecha de entrega.

6.4 La aceptación de la reclamación estará condicionada a la validación técnica de nuestros servicios, con el fin de descartar causas no cubiertas por la garantía, tales como: uso indebido, instalación o mantenimiento inadecuado, daños ocurridos durante el transporte, manipulaciones, reparaciones o alteraciones realizadas por terceros sin nuestro consentimiento por escrito.

6.4.1 Para que la presente garantía sea válida, los equipos deben ser instalados y utilizados de acuerdo con nuestras instrucciones técnicas de montaje y funcionamiento.

6.5 La garantía sobre los productos cerámicos suministrados por nosotros no cubre ninguna responsabilidad derivada de la incompatibilidad técnica de las instalaciones del Cliente, ni de condiciones inadecuadas de funcionamiento, almacenamiento o manipulación. No se aceptarán reclamaciones relativas a gastos derivados de estas situaciones, ni responsabilidades legales por daños o perjuicios.

6.6 Se repondrá el material reclamado en el espacio de tiempo más breve posible y de acuerdo con la disponibilidad del material igual al reclamado.

**7. Garantía de artículos no cerámicos**

7.1 ARCH, S.A. garantiza, por un período mínimo de 3 años a partir de la fecha de compra debidamente acreditada, los productos no cerámicos comercializados por la misma.

7.1.1 La garantía específica de cada producto se encuentra indicada en su respectiva ficha técnica.

7.2 Los artículos que durante este período presenten algún problema técnico o de calidad evidente y bajo la responsabilidad de ARCH, S.A., serán substituidos sin cargo para el Cliente.

7.3 Para activar la garantía, es imprescindible que cualquier defecto sea comunicado por escrito a los servicios comerciales de ARCH, S.A., acompañado de pruebas y de los respectivos documentos que acrediten la venta y la entrega por parte de ARCH, S.A., para la debida verificación del origen y de la fecha de entrega.

7.4 La aceptación de la reclamación estará condicionada a la validación técnica de nuestros servicios, con el fin de descartar causas no cubiertas por la garantía, tales como: uso indebido, instalación o mantenimiento inadecuado, daños ocurridos durante el transporte, manipulaciones, reparaciones o alteraciones realizadas por terceros sin nuestro consentimiento por escrito, desgaste prematuro debido a condiciones de uso no compatibles con la configuración o funcionalidad del equipo, mantenimiento negligente o inadecuación a las instalaciones del Cliente.

7.4.1 Para que la presente garantía sea válida, los equipos deben ser instalados y utilizados de acuerdo con nuestras instrucciones técnicas de montaje y funcionamiento.

7.5 La garantía sobre los productos no cerámicos suministrados por nosotros no cubre ninguna responsabilidad derivada de la incompatibilidad técnica de las instalaciones del Cliente, ni de condiciones inadecuadas de funcionamiento, almacenamiento o manipulación. No se aceptarán reclamaciones relativas a gastos derivados de estas situaciones, ni responsabilidades legales por daños o perjuicios.

7.6 El material reclamado será repuesto por ARCH, S.A. a la mayor brevedad posible y de acuerdo con la disponibilidad de material idéntico o similar al reclamado, previa conformidad de ambas partes.

**8. Reclamaciones**

8.1 Todas las reclamaciones relacionadas con la entrega de mercancías (tales como roturas, errores de cantidad, faltas, entre otros) deberán formalizarse por escrito ante nuestros servicios comerciales en un plazo máximo de 5 días hábiles a contar desde la fecha de recepción confirmada.

8.2 Cualquier reclamación sobre la disputa de precios o descuentos constantes en la factura se tendrá que efectuar por escrito hasta 15 días después de la recepción de la misma.

8.3 Cualquier reclamación relativa a defectos técnicos o de calidad de nuestros productos debe ser comunicada por escrito a nuestros servicios comerciales, incluyendo una descripción detallada del problema con pruebas, las piezas involucradas, la cantidad de artículos afectados, la referencia al documento de venta de ARCH, S.A., así como el nombre, correo electrónico y teléfono de contacto. El Cliente deberá mantener el material defectuoso en su posesión hasta la validación de la reclamación por parte de ARCH, S.A.

8.4 ARCH, S.A. procederá de forma que asegure una respuesta en tiempo útil a cada reclamación presentada por el Cliente, quedando el respectivo plazo de resolución condicionado por el proceso de análisis de las causas, así como por la necesaria aclaración de las mismas y de las responsabilidades asociadas.

**9. Servicio de asistencia técnica**

9.1 ARCH, S.A. pone a disposición un servicio de asistencia técnica, que podrá activarse únicamente en las siguientes situaciones:

9.1.1 Problemas técnicos funcionales:

- Cuando el producto se encuentre instalado y en funcionamiento;
- Siempre que el problema sea técnico-funcional y no detectable en el momento de la entrega; es decir, fallos que no podrían haber sido identificados durante la comprobación inicial e instalación del producto.
- Cuando exista una decisión interna de ARCH, S.A. para dar curso a una reclamación presentada por el Cliente, aun cuando esta no se ajuste a los criterios del punto anterior.

9.1.2 Servicios facturados:

- Todos los servicios de asistencia técnica que no se encuadren en las situaciones de garantía o reclamación serán facturados al Cliente, incluyendo desplazamientos, mano de obra, piezas de repuesto y cualquier coste adicional asociado a la intervención.

9.2 La activación del servicio depende de la confirmación técnica de ARCH, S.A., incluyendo el análisis de la causa del problema.

9.3 El Cliente debe garantizar la conservación del producto y/o de las piezas afectadas hasta la intervención técnica o sustitución.

9.4 El servicio no cubre problemas derivados de un uso indebido, alteraciones no autorizadas, mantenimiento inadecuado o transporte por cuenta del Cliente, salvo que ARCH decida intervenir por razones comerciales.

9.5 Todas las solicitudes deben formalizarse por escrito ante los servicios comerciales de ARCH, S.A., incluyendo la descripción del problema, pruebas (imágenes), nombre completo, correo electrónico, NIF, referencia del documento de venta y cantidad de artículos afectados.

9.6 El servicio de Asistencia Técnica está condicionado a la validación previa das condiciones respectivas, incluyendo la confirmación de los datos del cliente final, las cuales se envían previamente al mismo.

9.7 En el día de la intervención, el cliente final debe estar presente o hacerse representar, con el fin de:

- Validar el documento de intervención;
- Ser informado sobre el problema identificado;
- Tomar conocimiento, cuando proceda, de los costes del servicio, en caso de que este no esté cubierto por la garantía.

Si no se verifica la presencia del cliente o de su representante en el lugar, el servicio podrá no realizarse, pudiendo los costes de desplazamiento ser repercutidos al cliente final ou al distribuidor que solicitó la asistencia técnica.

9.8 Los artículos reparados y los servicios de asistencia técnica prestados, tanto en productos dentro como fuera de garantía, se benefician de una garantía de 6 (seis) meses, contados a partir de la fecha de devolución del artículo reparado al cliente.

Esta garantía se aplica exclusivamente a defectos idénticos a los originales, quedando expresamente excluidos cualesquiera otros defectos o problemas derivados de un uso inadecuado, instalación incorrecta, mantenimiento negligente o alteraciones no autorizadas del producto.

**10. Devoluciones**

10.1 ARCH, S.A. no aceptará cualquier devolución sin la aceptación previa por escrito del departamento comercial y mediante la debida fundamentación.

10.2 Las devoluciones contempladas en el punto anterior que sean aceptadas estarán sujetas a una desvalorización del 5% sobre el importe de la respectiva nota de crédito.

10.3 No se aceptarán devoluciones de artículos cerámicos o no cerámicos cuyos modelos y/o colores ya no formen parte de la gama comercializada en la fecha de la devolución.

10.4 Los gastos derivados del proceso de devolución de todos los productos serán responsabilidad del Cliente.

**11. Litigios**

11.1 El fuero competente para dirimir cualquier litigio resultante de las transacciones comerciales reglamentadas por las presentes “condiciones generales de venta” es el de la comarca de Vila Nova de Gaia.

11.2 De conformidad con la Ley n.º 144/2015, de 8 de septiembre, en su redacción actual, en caso de litigio el cliente podrá recurrir al Centro de Información de Consumo y Arbitraje de Oporto (Centro de Informação de Consumo e Arbitragem do Porto) para la resolución alternativa de litigios de consumo.

**CONDICIONES GENERALES DE PAGO**

1. Los suministros de nuevos clientes se tendrán que pagar mediante cheque o en efectivo al entregar la mercancía. La apertura de crédito solamente se podrá efectuar mediante la aprobación previa de la dirección Financiera y Comercial de ARCH, S.A.

2. Una vez acordada la concesión de crédito y establecido el límite de crédito (plafond) correspondiente, el plazo de liquidación de las facturas será el definido por ARCH S.A., no pudiendo ser este excedido.

3. Se concederán descuentos financieros de acuerdo con las condiciones definidas en contrato con el Cliente o aplicando la regla general del 1,5% de descuento financiero por pronto pago.

4. ARCH, SA se reserva el derecho a cobrar intereses de demora siempre y cuando no se verifiquen las condiciones de pago aqui establecidas. En ninguna circunstancia se aceptará como justificación del impago la existencia de situaciones pendientes relativas a otros suministros.

5. Habrá suspensión de suministros siempre que ocurra una de las siguientes situaciones:

- 5.1 Pago de mercancías con un cheque sin fondo;
- 5.2 Existencia de facturas en atraso sin la debida justificación;
- 5.3 Alcanzar el Límite de crédito.

6. No habrá nuevo suministro una vez que el crédito se encuentre anulado aún cuando el nuevo suministro sea a pronto pago.

7. En ningún caso se aceptarán letras de cambio como forma de pago aun cuando los gastos corran por cuenta del cliente.

**CONDICIONES GENERALES**

1. Los precios en la tarifa no incluyen el IVA.

2. Los precios en la tarifa pueden sufrir alteraciones sin previo aviso.

3. Las características y dimensiones de los artículos que figuran en la Tarifa de Precios o en los catálogos deben ser confirmadas en el sitio web de la empresa, donde se encuentran siempre actualizadas. En el caso de los artículos cerámicos, estos están sujetos a las tolerancias y variaciones propias del proceso cerámico y a las normas vigentes del sector, así como a las normas internas aplicables.

4. Se reserva el derecho de eliminar o alterar referencias a artículos y mercancías constantes en la tarifa.

5. ARCH S.A. se reserva la posibilidad de aplicar un sobrecoste de energía sobre el importe de venta facturado, si se producen aumentos extraordinarios e imprevistos de las cotizaciones de la energía (MIBGAS), por motivos coyunturales que afecten a los factores de coste de la energía en el mercado abierto.

**INTRODUCTION**

All commercial relations between ARCH, S.A. and its Clients are governed by these General Conditions of Sale, which, together with the General Payment Conditions, are deemed to be accepted in their entirety by the buyer at the time the order is placed.

**1. Catalogues, offers and orders**

1.1 All indications, images, technical specifications, dimensions, and information contained in advertising and promotional materials, catalogs, and price lists are non-binding. They are subject to the tolerances and variations inherent to the ceramic process, as well as to current industry standards and applicable internal regulations.

1.1.1 The company makes available to its customers the products featured in its catalog and price list, reserving the right to make changes without prior notice. The images and solutions presented may include purely decorative elements that are either not commercially available or do not constitute technical solutions for application.

1.2 Any order to ARCH, S.A shall be made in writing by way of a duly numbered requisition on company headed paper, date and technical description on our catalogue references.

1.3 To all intents and purposes, all orders are subject to acceptance in writing.

1.4 Any condition stipulated by the Client in its requests which does not conform to the present "General Terms of Sale" or to the "General Terms of Payment" shall be deemed null and void, unless subsequently confirmed in writing by ARCH, S.A.

**2. Suspension of orders**

2.1 ARCH, S.A reserves the right to suspend the execution of any order in the following cases:

- When the Customer has not given partial or full compliance with previous contracts;
- When the Customer refuses receipt of the order after it has been loaded and dispatched in accordance with the previously placed order;

In these circumstances, the goods shall be deemed to have been duly placed at the Customer's disposal. ARCH, S.A. reserves the right to invoice the order in full and to charge the Customer for all additional costs arising from the refusal, including but not limited to transport, return, handling, and storage expenses, without prejudice to any other rights available at law.

- Whenever improper conduct by the Customer is verified to the detriment of ARCH, S.A.

**3. Deliveries**

3.1 Delivery lead times are agreed upon between ARCH, S.A. and the Customer at the time the order is placed. In the absence of a formal agreement between the parties, the reference delivery period shall be 30 days, which may be extended up to 10 weeks for items with special colors or finishes.

Whenever it is not possible to meet the agreed deadline, ARCH, S.A. undertakes to inform the Customer as soon as possible and shall proceed to establish a new delivery date.

3.2 Any order may be carried out through partial deliveries.

3.3 Items and goods are deemed delivered to the Customer at the moment they are loaded onto the means of transport indicated by the Customer, upon signature of the delivery note by the carrier, whenever transport responsibility lies with the Customer. In such cases, no subsequent claims regarding shortages or damages to the delivered goods will be accepted.

3.4 Whenever transport is carried out in transport chartered by ARCH, S.A the goods shall be deemed to have been delivered upon their receipt at the destination.

3.5 The act of receipt of the goods by the Customer constitutes confirmation of the contents and their conformity with the order placed and/or the corresponding shipping documents. Any anomalies or discrepancies must be recorded on both ARCH, S.A.'s delivery note and the waybill.

3.6 Should it not be possible to verify the goods upon delivery, the Client shall write on the corresponding Delivery Slips and on the Transporter Slip "Subject to inspection". Any irregularity detected shall be communicated to our commercial services in writing within no more than 5 days.

3.7 ARCH, S.A may refuse to transport orders whenever:

- The place of destination is not the Client's warehouse or that agreed upon previously;
- The volume of the order does not so justify;
- Whenever there is a refusal to receive, for reasons not attributable to ARCH, S.A, the Client shall be charged an amount corresponding to the value of transport;
- ARCH, S.A reserves the right to deem null and void any order remaining over 30 days after it was made without the Client having collected it.

**4. Prices**

4.1 The prices charged are always those set out in the Price Table of ARCH, S.A in force at the time of dispatch of the goods.

4.2 The Price Table may be altered without any prior notice.

4.3 Owing to the coming into force of the new Price Table of ARCH, S.A, and within eight days after its disclosure, the Client may cancel, in writing, any order yet to be implemented or dispatched by ARCH, S.A.

4.4 The prices set out in the table shall be deemed to have been accepted by the Clients whenever their orders have not been subject to cancellation in accordance to the point.

4.5 The prices stated in the Table are always net of the taxes in force which shall always be itemised on the invoices.

4.6 Any expenses defrayed on dispatching goods in special packaging shall accrue to the prices stated in this price list whenever said packaging is requested by the Client and accepted by ARCH, S.A.

**5. Payments**

5.1 The payment of invoices is subject to the "General Terms of Payment" of ARCH, S.A in force as at the date of dispatch.

5.2 If the Client is late in making payment, ARCH, S.A reserves the right to suspend the implementation and dispatch of any orders in portfolio.

5.3 Whenever ARCH, S.A learns of any facts and circumstances which cause well-founded fears of breaches in compliance with obligations by the Client, it may suspend the delivery of goods, unless the purchaser provides guarantees in a timeframe to be agreed upon.

**6. Warranty for Ceramic Items**

6.1 ARCH, S.A. grants a 20-year warranty on the vast majority of ceramic sanitaryware products of its own design, manufacture, and commercialization, starting from the date of sale of the product. The specific warranty for each product is indicated in the respective technical data sheet.

6.2 All the ceramic wares that during this period show any problem due to any material defect or manufacturing one will be replaced to the customer for free.

6.3 To activate the warranty, it is essential that any defects be reported in writing to ARCH, S.A.'s commercial services, accompanied by evidence and the respective documents proving the sale and delivery by ARCH, S.A., for the purpose of verifying the origin and delivery date.

6.4 Acceptance of a claim is contingent upon technical validation by our services to rule out causes not covered by the warranty, such as: misuse, improper installation or maintenance, damage occurring during transport, tampering, repairs, or modifications carried out by third parties without our prior written consent.

6.4.1 For this warranty to be valid, the equipment must be installed and used in accordance with our technical assembly and operating instructions.

6.5 The warranty on the ceramic products supplied by us does not cover any liability arising from technical incompatibility of the Customer's installations, or improper operating, storage, or handling conditions. No claims will be accepted for expenses arising from these situations, nor will any legal liability for damages or losses be assumed.

6.6 The claimed material will be replaced by ARCH, S.A in the shortest period and according to the availability of such material.

**7. Warranty for Non-Ceramic Items**

7.1 ARCH, S.A. guarantees its marketed non-ceramic products for a minimum period of 3 years from the date of purchase, provided the purchase is duly evidenced.

7.1.1 The specific warranty for each product is indicated in its respective technical data sheet.

7.2 Items that, during this period, exhibit any evident technical or quality issue for which ARCH, S.A. is responsible, shall be replaced free of charge to the Customer.

7.3 To activate the warranty, any defects must be reported in writing to ARCH, S.A.'s commercial services, accompanied by evidence and the respective documents proving the sale and delivery by ARCH, S.A., for the purpose of verifying the origin and delivery date.

7.4 Acceptance of the claim is contingent upon technical validation by our services to rule out causes not covered by the warranty, such as: misuse, improper installation or maintenance, damage occurring during transport, tampering, repairs or modifications carried out by third parties without our prior written consent, premature wear and tear due to usage conditions incompatible with the equipment's configuration or functionality, negligent maintenance, or inadequacy to the Customer's facilities.

7.4.1 For this warranty to be valid, the equipment must be installed and used in accordance with our technical assembly and operating instructions.

7.5 The warranty for non-ceramic products supplied by us does not cover any liability arising from technical incompatibility of the Customer's installations, or improper operating, storage, or handling conditions. No claims will be accepted for expenses arising from these situations, nor will any legal liability for damages or losses be assumed.

7.6 The claimed material will be replaced by ARCH, S.A. at the earliest opportunity and according to the availability of identical or similar material to the claimed item, as previously agreed between both parties.

**8. Claims**

8.1 All claims related to the delivery of goods (such as breakages, quantity errors, shortages, etc.) must be submitted in writing to our commercial services within a maximum of 5 business days from the date of confirmed receipt.

8.2 Any claim owing to a disagreement over the prices or discounts made to the invoice shall be lodged in writing to Commercial Department within 15 days after receipt thereof.

8.3 Any claim regarding technical or quality defects in our products must be submitted in writing to our commercial services, including a detailed description of the problem with evidence, the items involved, the quantity of affected articles, the reference to ARCH, S.A.'s sales document, as well as the name, email, and telephone number. The Customer must keep the defective material in its possession until the claim has been validated by ARCH, S.A.

8.4 ARCH, S.A. shall act to ensure a timely response to each claim submitted by the Customer, with the resolution period being contingent upon the process of analyzing the causes, as well as the necessary clarification of the same and the associated liabilities.

**9. Technical Assistance Service**

9.1 ARCH, S.A. provides a technical assistance service, which may be activated only in the following situations:

**9.1.1 Functional technical issues:**

- When the product is installed and in operation;
- Provided the issue is technical-functional and was not detectable at the time of delivery; i.e., failures that could not have been identified during the initial inspection and installation of the product.
- When there is an internal decision by ARCH, S.A. to follow up on a claim presented by the Customer, even if it does not meet the criteria of the previous point.

**9.1.2 Invoiced services:**

- All technical assistance services that do not fall under warranty or claim situations will be invoiced to the Customer, including travel expenses, labor, spare parts, and any additional costs associated with the intervention.
- 9.2 Activation of the service is subject to technical confirmation by ARCH, S.A., including an analysis of the cause of the problem.
- 9.3 The Customer must ensure the preservation of the product and/or the affected parts until the technical intervention or replacement takes place.

9.4 The service does not cover issues resulting from misuse, unauthorized alterations, improper maintenance, or transport by the Customer, unless ARCH decides to intervene for commercial reasons.

9.5 All requests must be formalized in writing to ARCH, S.A.'s commercial services, including a description of the problem, evidence (images), full name, email, Tax ID (NIF), sales document reference, and the quantity of affected items.

9.6 The Technical Assistance service is subject to prior validation of the respective conditions, including confirmation of the end-customer's data, which are sent to the end-customer in advance.

9.7 On the day of the intervention, the end-customer must be present or duly represented in order to:

- Validate the intervention report;
- Be informed of the identified problem;
- Acknowledge, where applicable, the costs of the service should it not be covered by the warranty.

If the customer or their representative is not present on-site, the service may not be performed, and travel costs may be charged to the end-customer or the distributor who requested the technical assistance.

9.8 Repaired items and technical assistance services provided, for both in-warranty and out-of-warranty products, benefit from a 6 (six)-month warranty, starting from the date the repaired item is returned to the customer.

This warranty applies exclusively to defects identical to the original ones, with any other defects or problems arising from inappropriate use, incorrect installation, negligent maintenance, or unauthorized product alterations being expressly excluded.

### 10. Returns

10.1 ARCH, S.A will not accept any return without the prior authorisation in writing of its Commercial Department.

10.2 Returns covered by the previous point that are accepted shall be subject to a 5% depreciation on the value to be considered in the respective credit note.

10.3 Returns of ceramic or non-ceramic items whose models and/or colors are no longer part of the current product range at the date of return will not be accepted.

10.4 The charges with the return process of all the products shall be on the Clients responsibility.

### 11. Disputes

11.1 The competent venue for settling any litigation arising out of the commercial transactions regulated by the present "General Terms of Sale" is the District of Vila Nova de Gaia.

11.2 Pursuant to Law No. 144/2015 of September 8, as currently amended, in the event of a dispute, the customer may refer to the Porto Consumer Information and Arbitration Center (Centro de Informação de Consumo e Arbitragem do Porto) for alternative dispute resolution (ADR) of consumer disputes.

### GENERAL TERMS OF PAYMENT

1. Supplies to new Clients must be paid upon delivery of goods. Credit shall only be granted after approval of the Financial Management and the Commercial of ARCH, S.A.

2. Once credit facilities have been granted and the respective credit limit (plafond) has been established, the settlement period for invoices shall be as defined by ARCH, S.A. and may not be exceeded.

3. A prompt payment discount shall be granted (in cheque, cash or bank transfer) with order acceptance, or with payment in the delivery date, or by payment at loading date, or by financial discount with payment till 15 days after invoice date, according personalized conditions.

4. ARCH, SA has the right to cancel given discounts all the time the terms of payment previously established are not fulfilled.

5. Supplies shall be suspended in the event of any of the following situations:

5.1 The payment of the goods and/or costs has been made with a bouncing cheque;

5.2 There are documents due and unpaid without proper justification;

5.3 The credit plafond assigned has been exceeded.

6. Any Client whose credit has been suspended cannot make an order even if prompt payment is made.

7. In any case, ARCH, SA shall accept bill of exchanges as payment, even with charges on client's account.

### GENERAL CONDITIONS

1. All prices in the price list are subject to vat at the legal rate in force.

2. Prices may be changed without prior notice.

3. The characteristics and dimensions of the items listed in the Price List or Catalogs must be confirmed on the company's website, where they are kept up to date. In the case of ceramic products, these are subject to the tolerances and variations inherent to the ceramic process, as well as to current industry standards and applicable internal regulations.

4. We reserve the right to alter and/or eliminate products shown in this price list.

5. The commercialisation of the aforementioned products is subject to the general terms of sale and payment set out in this price list.

6. ARCH, S.A. reserves the right to apply an energy surcharge to the invoiced sales value, if and when extraordinary and unforeseen increases in energy prices (MIBGAS) occur, due to conjunctural factors affecting energy cost factors in the open market.



*Valadares*

**Arch, S.A.**

Av. António Coelho Moreira  
4405-528 Vila Nova de Gaia, Portugal

+351 223 238 038

[www.archvaladares.com](http://www.archvaladares.com)

[comercial@archvaladares.com](mailto:comercial@archvaladares.com)