

# CATÁLOGO

TABELA DE PREÇOS  
MARÇO 2025



**A pensar em si**

**e no seu conforto**



**MACOLIDE**

revestimento, cozinha e banho

**+351 211 633 633**

**www.macolide.pt | info@macolide.pt**

**Banho | Cozinha | Revestimento**

---

---

# APRESENTAÇÃO

## A ERIX

---

Fundada em 1988, a Erix iniciou a sua actividade como fabricante de produtos sanitários, nomeadamente autoclismos.

Os esforços contínuos de melhoria levaram a apostar no crescimento sustentado e no desenvolvimento de novos produtos, sempre assente no compromisso de apresentar soluções adequadas às necessidades e ao bem-estar dos utilizadores, respeitando os valores da marca ERIX: qualidade, tecnologia, design e sustentabilidade.

Actualmente conta com um vasto portfólio de soluções sanitárias que permitem responder a todas as exigências de espaços de utilização pública e residencial.

---



## SUSTENTABILIDADE

---

A Erix assume a sua responsabilidade com o desenvolvimento sustentável, adoptando comportamentos que limitem o impacto da sua actividade no meio ambiente e oferecendo uma gama de produtos que promovem a redução do consumo de recursos naturais, água e energia.

Estes produtos que permitem poupar água e energia contribuem para o processo global de certificação LEED de edifícios.

---



## ANQUIP

---

A Associação Nacional para a Qualidade nas Instalações Prediais (ANQIP), entidade sem fins lucrativos, lançou um sistema de adesão voluntária para a Certificação e Rotulagem de Eficiência Hídrica de Produtos, no sentido de disponibilizar informação e dar garantias aos consumidores.

Esta iniciativa começou em finais de 2008 com a Certificação dos autoclismos, por representarem o principal consumo nas redes prediais, tendo posteriormente sido alargada a outros produtos.

Como membro da ANQUIP, a ERIX certificou alguns dos seus produtos, nomeadamente torneiras e autoclismos.

---

## DOCOL

### PARCERIA DOCOL

---

Há mais de 60 anos, que a Docol surpreende pela inovação, qualidade e respeito pelo meio ambiente, características presentes nos seus produtos e em todo o processo produtivo.

É o maior fabricante de torneiras da América Latina e foi pioneiro no desenvolvimento de produtos que garantem o uso consciente da água.

A Erix representa em exclusivo, há cerca de 20 anos, a Docol em Portugal.

---

---

---

# ÍNDICE

## 01. ESTRUTURAS E AUTOCLISMOS

---

### 15 ERISET

15 Paredes de Alvenaria

### 19 ERIPLUS

19 Paredes Ligeiras

### 24 ERIFIX

24 Paredes Ligeiras

### 25 PLACAS DE COMANDO

### 31 ACESSÓRIOS

### 32 AUTOCLISMOS EXTERIORES

### 33 MECANISMOS

## 02. DUCHE DE PAVIMENTO E IMPERMEABILIZAÇÃO

---

### 37 TELA DE IMPERMEABILIZAÇÃO

37 Eristop

### 39 DUCHE DE PAVIMENTO

39 Eristop

45 Eriline

## 03. LOIÇA SANITÁRIA

---

### 58 INOX

58 Lavatórios

58 Encastrar

59 Pousar / Mural

60 Mural

62 Pavimento

63 Coletivos

64 Lava-mãos

65 Bebedouros

66 Sanitas

68 Sanitas Turcas

70 Urinóis

72 Alta-segurança

75 Mobilidade Reduzida / Hospitalar

### 78 MOBILIDADE REDUZIDA

78 Evolution

81 UP

83 Benefit 70

84 Benefit

### 88 DUCHE

### 90 SÉNIOR

90 Evolution H=470

### 93 INFANTIL

94 3-7 anos

95 7-11 anos

96 Lavatórios

### 97 PEÇAS ESPECIAIS CERÂMICA

### 103 RESIDENCIAL

107 Sanita / Bidé

109 Lavatórios

111 Bases de Duche

111 Acrílico

112 Solid

## 04. TORNEIRAS

---

### 118 TEMPORIZADAS

120 Lavatório

126 Duche

128 Anti-vandalismo

131 Pré-misturadores

132 Diversos

133 Fluxómetros

137 Anti-vandalismo

140 Alta-segurança

### 142 ELETRÓNICAS

143 Lavatório

147 Urinol

148 Duche

### 150 ELETRÓNICAS CAPACITIVAS

### 151 HOSPITALAR

152 Evolution

154 Benefit

156 Benefit Time

### 158 INFANTIL

## 159 CASA DE BANHO

- 160 Oásis
- 162 Blink
- 167 Look
- 170 Single
- 172 Duche
- 176 Chuveiro Higiénico

## 178 TORNEIRAS DE SERVIÇO

## 179 COZINHA

- 180 Docol
- 182 DocolVitalis
- 184 Gourmet
- 185 Kitchen
- 186 Erichief

## 05. AJUDAS TÉCNICAS

---

### 192 BARRAS DE APOIO

- 193 Benefit Ø35mm - Inox AISI 304
- 198 Benefit Ø32mm - Aço revestido a epoxy
- 200 Comfort - Alumínio

### 203 BANCOS DE DUCHE E BANHEIRA

- 203 Inox AISI 304
- 204 Benefit
- 209 Comfort

### 211 AUMENTOS DE SANITA

### 213 LAVA-OLHOS E DUCHE DE EMERGÊNCIA

## 06. ACESSÓRIOS WC

---

### 221 SECADORES DE MÃO

### 224 SECADORES DE CABELO

### 227 INDUSTRIAL

- 227 Inox
- 241 ABS
- 246 Infantil
- 247 Fraldários

## 249 HOTEL

- 249 One
  - 249 Inox AISI 304 Satinado
- 250 Strada
  - 250 Inox AISI 304 Satinado
- 251 Single
  - 251 Latão cromado

## 252 ESPELHOS DE AUMENTO

## 253 TOALHEIROS ELÉTRICOS

## 254 DIVERSOS

## 07. CHUVEIROS PRAIA / PISCINA

---

### 260 CHUVEIROS SOLAR

### 265 CHUVEIROS INOX 316

### 269 CHUVEIROS INOX 304

## ACESSÓRIOS DE INSTALAÇÃO

---

### 272 CASA DE BANHO

- 272 Lavatório

### 275 COZINHA

- 275 Lava-loiça

### 276 CASA DE BANHO

- 276 Duche e Banheira
- 277 Urinol e WC
- 278 WC

## PEÇAS DE SUBSTITUIÇÃO

---

### 282 ESTRUTURAS E AUTOCLISMOS

### 287 ACESSÓRIOS E MECANISMOS

## INFORMAÇÃO ÚTIL

---

### 289 DECRETO-LEI N°163/2006

### 292 ÍNDICE DE REFERÊNCIAS

### 296 CONDIÇÕES GERAIS DE VENDA

Todas as medidas estão em milímetros, salvo indicação em contrário.

Por razões técnicas ou comerciais, a Erix reserva-se o direito de introduzir modificações aos preços, materiais, acessórios ou outras especificações sem aviso prévio.

As imagens apresentadas podem não representar fielmente o produto.

É proibida a reprodução total ou parcial do conteúdo desta publicação, sem autorização prévia da Erix.

Preços indicativos de venda ao público – IVA não incluído.

# LEGENDA



Mobilidade Reduzida



À medida



Sénior



Reversível



Infantil



Temporizado



Hospitalar



ON / OFF



Coletividades



Bateria



Hotel



Elétrico



Residencial



Caudal lts/m



Preocupação ambiental



Saída dual



Produto novo



Descarga dupla



Kit de instalação incluído



Expansão



Peso máximo testado



Anti-deslizante



Anti-vandalismo



Energia solar



Aço inoxidável



Soft close



Aço inoxidável



Anti-bacteriano



Sem água



Segurança aos 38°



Iluminação LED



Descarga de água 4,5/3lts

01



# ESTRUTURAS E AUTOCLISMOS



# ESTRUTURAS E AUTOCLISMOS

## ERISSET

Paredes de Alvenaria



Autoclismos interiores  
pág. 16



Autoclismos interiores com estrutura  
pág. 17



Estruturas  
pág. 18

## ERIPUS

Paredes ligeiras



Autoclismos interiores com estrutura  
pág. 20



Estruturas  
pág. 22

## ERIFIX

Paredes ligeiras



Autoclismos interiores com estrutura autoportante  
pág. 24



Autoclismos interiores com estrutura autoportante PMR  
pág. 24

## PLACAS DE COMANDO

Alumínio



Plan  
pág. 26



Bold  
pág. 26



Frame  
pág. 26



Moon  
pág. 26

ABS  
Espessura 5mm



Light  
pág. 27



Thin  
pág. 27



Slim  
pág. 27

ABS



City  
pág. 28



Square  
pág. 28



Round  
pág. 28



Sensor\*  
pág. 29

Inox



Anti-vandalismo  
pág. 29



Anti-vandalismo Sensor\*  
pág. 29

\*Compatível só com modelos K120



Adaptador  
de descarga  
de sanita

pág. 31

## ACESSÓRIOS



Autoclismos  
Jet

pág. 32

## AUTOCLISMOS EXTERIORES



Válvula boiadora  
pág. 33



Válvula descarga  
pág. 33

## MECANISMOS

## CERTIFICAÇÃO DE EFICIÊNCIA HÍDRICA

A Associação Nacional para a Qualidade nas Instalações Prediais (ANQIP), entidade sem fins lucrativos, lançou um sistema de adesão voluntária para a Certificação e Rotulagem de Eficiência Hídrica de Produtos, no sentido de disponibilizar informação e dar garantias aos consumidores. Esta iniciativa começou em finais de 2008 com a Certificação dos autoclismos, por representarem o principal consumo nas redes prediais, tendo posteriormente sido alargada às torneiras, fluxómetros, chuveiros e sistemas de duche.

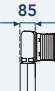
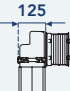

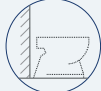

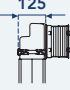
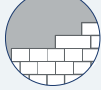


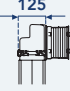
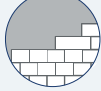


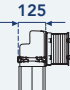


### CLASSE A

A rotulagem varia entre o A e o E, encontrando-se na categoria A os autoclismos que garantem a melhor eficiência hídrica sem comprometer o desempenho do produto e a comodidade de utilização.

Na Erix encontra autoclismos certificados pela classe A e A++ em termos de eficiência hídrica, permitindo todos eles descarga dupla.

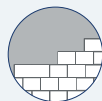


## Aplicação dos Sistemas Sanitários

SISTEMA	PROFUNDIDADE	APLICAÇÃO	TIPO LOIÇA
Autoclismos Interiores	 		
ERISSET	 		
ERIPPLUS	 	 	
ERIFIX			

## ERISSET

## PAREDES DE ALVENARIA



Concebida para instalação em paredes de alvenaria, a gama ERISSET é composta por autoclismos interiores para instalação de louça ao chão e por autoclismos com estrutura metálica galvanizada para instalação de louça sanitária suspensa.

Os sistemas sanitários ERISSET incluem autoclismos interiores com espessura de 8 e de 12cm e com certificação hídrica de A e A++.



CE EN 14055  
EN 14124

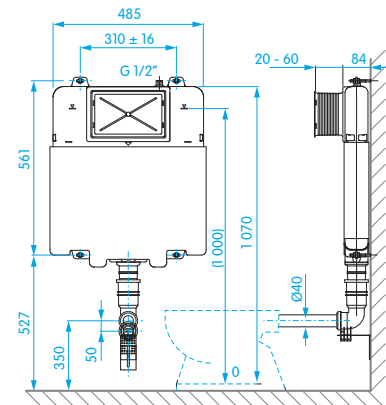
### Autoclismo Interior K80



- Dupla descarga de fábrica de 6/3 lts (ajustável a 6/9 lts e 3/4 lts)
- Espessura de 84 mm
- Autoclismo feito de uma só peça, sem juntas, tornando-o 100% impermeável
- Entrada de água superior e anterior
- Revestimento anti-condensação e acústico
- Compatível com todas as placas de comando, excepto placas Sensor
- Certificado segundo as normas CE EN 14055 e EN 14124
- Classe A em termos de eficiência hídrica, em conformidade com as exigências ANQIP
- Manutenção sem qualquer tipo de ferramentas
- Compatível com todas as sanitas ao chão

Referência EE130

Preço 109,00€



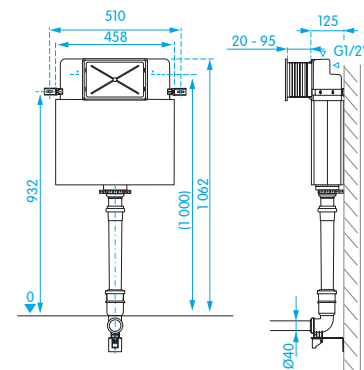
### Autoclismo Interior K120



- Dupla descarga de fábrica de 6/3 lts (ajustável a 6/9 lts e 2,5/3,5 lts)
- Espessura de 125 mm
- Autoclismo feito de uma só peça, sem juntas, tornando-o 100% impermeável
- Entrada de água superior e anterior
- Revestimento anti-condensação e acústico
- Compatível com todas as placas de comando
- Certificado segundo as normas CE EN 14055 e EN 14124
- Classe A++ em termos de eficiência hídrica, em conformidade com as exigências ANQIP
- Manutenção sem qualquer tipo de ferramentas
- Compatível com todas as sanitas ao chão

Referência EE132

Preço 123,00€

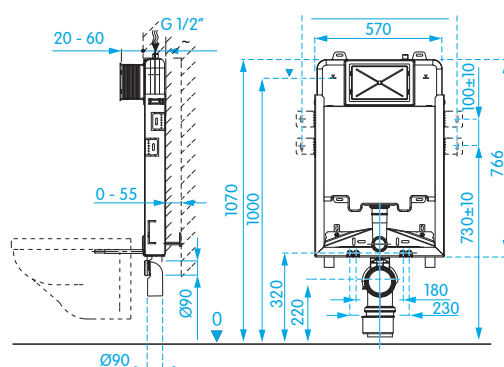


### Autoclismo Estrutura K80



- Dupla descarga de fábrica de 6/3 lts (ajustável a 6/9 lts e 3/4 lts)
- Espessura de 84 mm
- Autoclismo sem juntas (peça única) assegurando 100% impermeabilidade
- Curva de esgoto regulável em profundidade com 8 posições (0-93mm)
- Entrada de água superior e anterior
- Revestimento anti-condensação e acústico
- Estrutura metálica resistente à corrosão
- Inclui curva de descarga Ø90/90 com adaptador Ø110
- Resistência máxima 400 kg
- Compatível com todas as placas de comando, excepto placas Sensor
- Certificado segundo as normas CE EN 14055 e EN 14124
- Classe A em termos de eficiência hídrica, em conformidade com as exigências ANQIP
- Manutenção sem qualquer tipo de ferramentas
- Compatível com todas as sanitas suspensas

Referência	EE131
Preço	126,00€

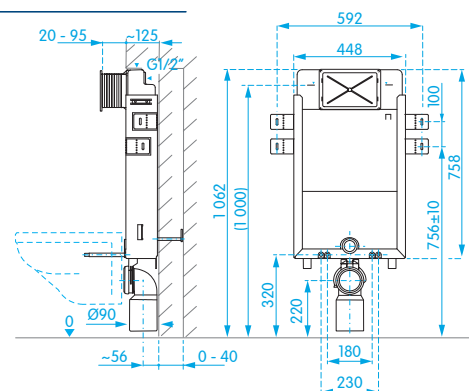


### Autoclismo Estrutura K120



- Dupla descarga de fábrica de 6/3 lts (ajustável a 6/9 lts e 2,5/3,5 lts)
- Espessura de 125 mm
- Autoclismo sem juntas (peça única) assegurando 100% impermeabilidade
- Curva de esgoto regulável em profundidade com 8 posições (0-93mm)
- Entrada de água superior e anterior
- Revestimento anti-condensação e acústico
- Estrutura metálica resistente à corrosão
- Inclui curva de descarga Ø90/90 com adaptador Ø110
- Resistência máxima 400 kg
- Compatível com todas as placas de comando
- Certificado segundo as normas CE EN 14055 e EN 14124
- Classe A++ em termos de eficiência hídrica, em conformidade com as exigências ANQIP
- Manutenção sem qualquer tipo de ferramentas
- Compatível com todas as sanitas suspensas

Referência	EE133
Preço	140,00€



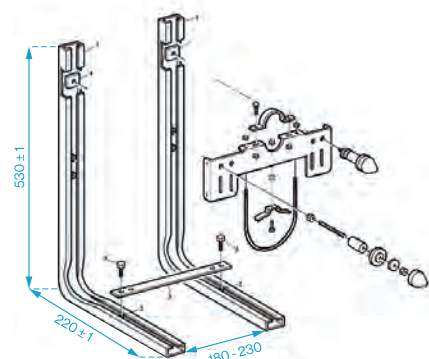


### Estrutura Sanita

- Para fixação à parede/chão
- Estrutura metálica resistente à corrosão
- Resistência máxima 400 kg
- Fixação de sanita ajustável 180 - 230 mm
- Certificado segundo as normas UNI EN 997:2007

Referência EE081

Preço 43,00€

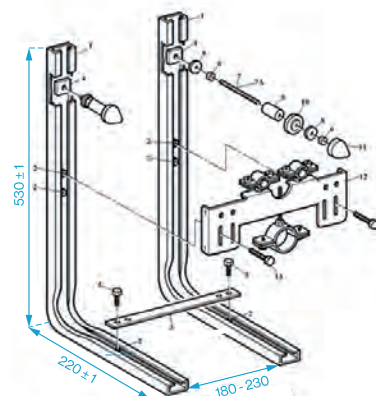


### Estrutura Bidé

- Para fixação à parede/chão
- Estrutura metálica resistente à corrosão
- Resistência máxima 400 kg
- Fixação de bidé ajustável 180 - 230 mm
- Certificado segundo as normas UNI EN 997:2007

Referência EE005

Preço 41,00€



### Estrutura Bidé/Lavatório

- Para fixação mural
- Estrutura metálica resistente à corrosão
- Resistência máxima 400 kg
- Fixação de bidé ajustável 180 - 230 mm
- Certificado segundo as normas UNI EN 997:2007

Referência EE007

Preço 68,00€

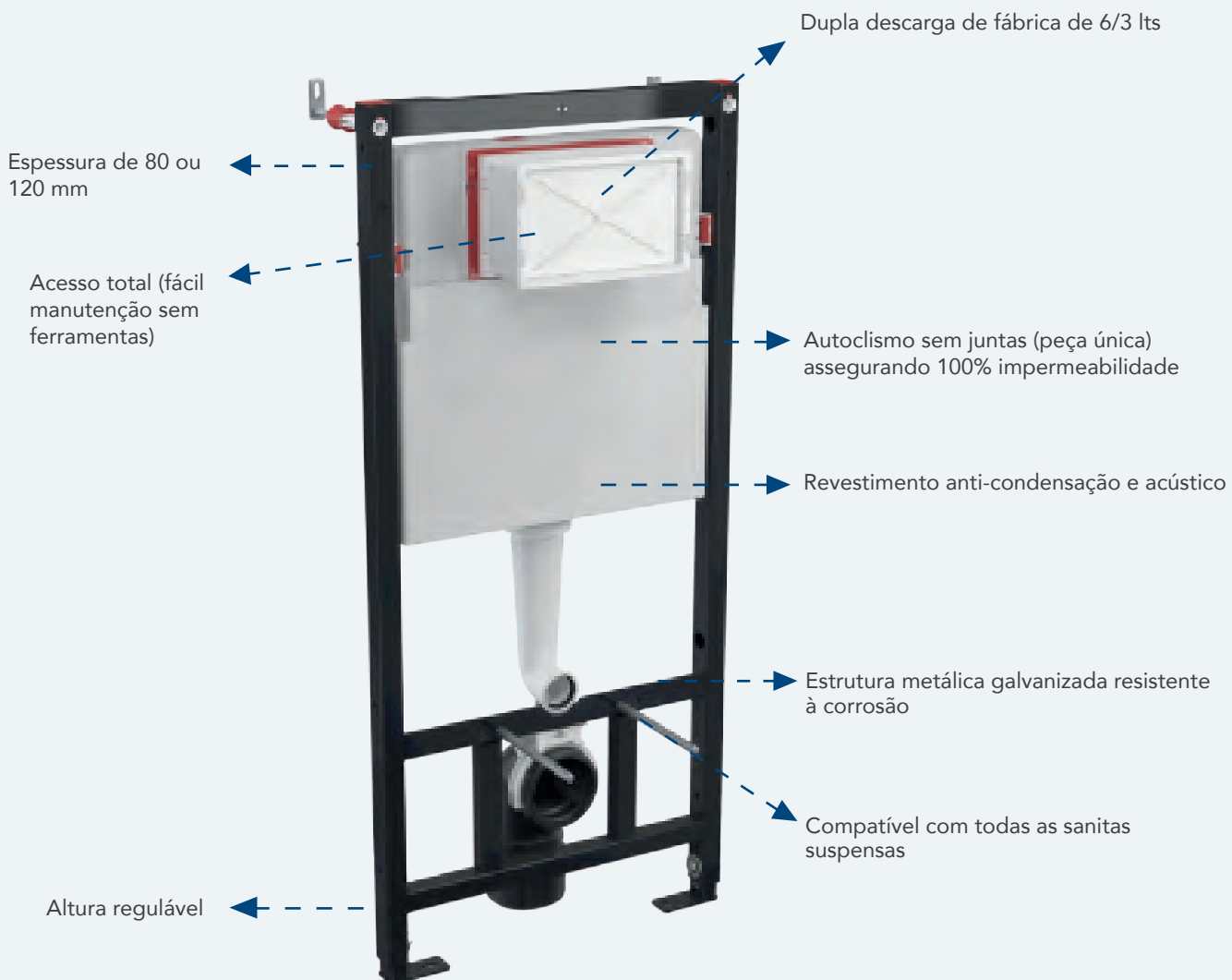
## ERIPLUS

### PAREDES LIGEIRAS



Concebida para instalação em paredes ligeiras, a gama ERIPLUS é composta por autoclismos com estrutura metálica galvanizada para instalação de louça sanitária suspensa. Inclui soluções para praticamente todas as instalações numa casa de banho, desde sanitas, bidés, lavatórios, urinóis e barras de apoio.

Os sistemas sanitários ERIPLUS incluem autoclismos interiores com espessura de 8 e de 12cm e certificação hídrica de A e A++.



CE EN 14055  
EN 14124

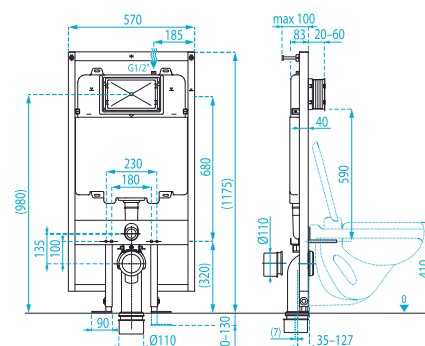


### Autoclismo Estrutura K80

- Dupla descarga de fábrica de 6/3 lts (ajustável a 6/9 lts e 3/4 lts)
- Espessura de 84 mm
- Autoclismo feito de uma só peça, sem juntas, tornando-o 100% impermeável
- Curva de esgoto regulável em profundidade com 8 posições (0-93mm)
- Estrutura metálica revestida, resistente à corrosão
- Para fixação à parede e ao chão ou em calha técnica de suporte de paredes ligeiras
- Entrada de água superior e anterior
- Revestimento anti-condensação e acústico
- Inclui curva de descarga Ø90/90 com adaptador Ø110
- Resistência máxima 400 kg
- Compatível com todas as placas de comando, excepto placas Sensor
- Certificado segundo as normas CE EN 14055 e EN 14124
- Classe A em termos de eficiência hídrica, em conformidade com as exigências ANQIP
- Manutenção sem qualquer tipo de ferramentas
- Compatível com todas as sanitas suspensas

Referência EE147

Preço 160,00€

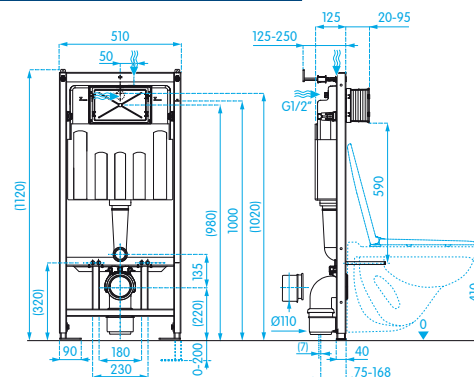


### Autoclismo Estrutura K120

- Dupla descarga de fábrica de 6/3 lts (ajustável a 6/9 lts e 2,5/3,5 lts)
- Espessura de 125 mm
- Autoclismo sem juntas (peça única) assegurando 100% impermeabilidade
- Curva de esgoto regulável em profundidade com 8 posições (0-93mm)
- Entrada de água superior e anterior
- Revestimento anti-condensação e acústico
- Estrutura metálica resistente à corrosão
- Inclui curva de descarga Ø90/90 com adaptador Ø110
- Resistência máxima 400 kg
- Compatível com todas as placas de comando
- Certificado segundo as normas CE EN 14055 e EN 14124
- Classe A em termos de eficiência hídrica, em conformidade com as exigências ANQIP
- Manutenção sem qualquer tipo de ferramentas
- Compatível com todas as sanitas suspensas

Referência EE148

Preço 183,00€





### Autoclismo Estrutura K120 / 850

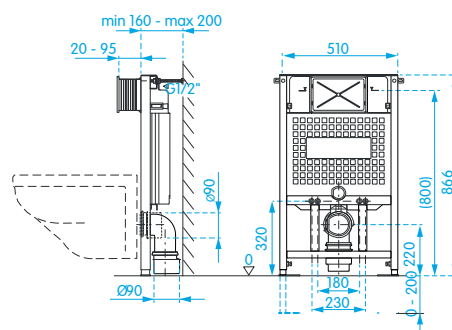
- Dupla descarga de fábrica de 6/3 lts (ajustável a 6/9 lts e 2,5/3,5 lts)
- Espessura de 125 mm
- Autoclismo feito de uma só peça, sem juntas, tornando-o 100% impermeável
- Curva de esgoto regulável em profundidade com 8 posições (0-93mm)
- Estrutura metálica revestida, resistente à corrosão
- Para fixação à parede e ao chão ou em calha técnica de suporte de paredes ligeiras
- Entrada de água superior e anterior
- Revestimento anti-condensação e acústico
- Inclui curva de descarga Ø90/90 com adaptador Ø110
- Resistência máxima 400 kg
- Compatível com todas as placas de comando
- Certificado segundo as normas CE EN 14055 e EN14124
- Classe A em termos de eficiência hídrica, em conformidade com as exigências ANQIP
- Manutenção sem qualquer tipo de ferramentas
- Compatível com todas as sanitas suspensas

Referência EE239

Preço 188,00€



Indicado para Reabilitação



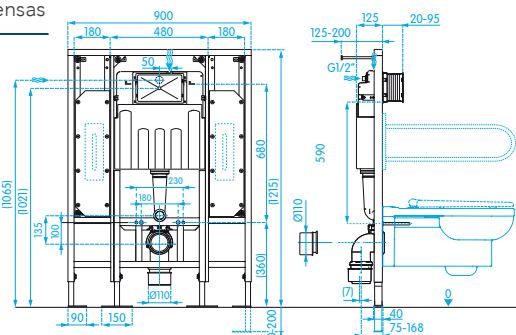
### Autoclismo Estrutura PMR K120



- Dupla descarga de fábrica de 6/3 lts (ajustável a 6/9 lts e 2,5/3,5 lts)
- Espessura de 125 mm
- Autoclismo feito de uma só peça, sem juntas, tornando-o 100% impermeável
- Curva de esgoto regulável em profundidade com 8 posições (0-93mm)
- Estrutura metálica, galvanizada resistente à corrosão
- Para fixação à parede e ao chão ou em calha técnica de suporte de paredes ligeiras
- Entrada de água superior e anterior
- Revestimento anti-condensação e acústico
- Inclui curva de descarga Ø90/90 com adaptador Ø110
- Resistência máxima 400 kg
- Compatível com todas as placas de comando
- Certificado segundo as normas CE EN 14124, EN 14055, EN ISO 10535, 732030, EN997- 5
- Classe A em termos de eficiência hídrica, em conformidade com as exigências ANQIP
- Manutenção sem qualquer tipo de ferramentas
- Compatível com todas as sanitas suspensas

Referência EE149

Preço 407,00€



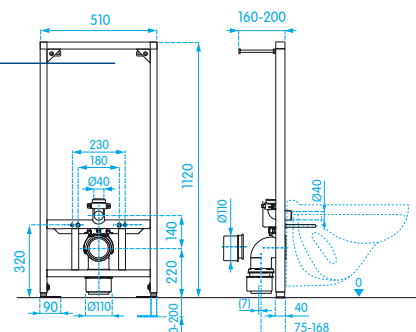


### Estrutura Sanita

- Para fixação à parede e ao chão ou em calha técnica de suporte de paredes ligeiras
- Estrutura metálica revestida, resistente à corrosão
- Resistência máxima 400 kg
- Inclui curva de descarga Ø90/90 com adaptador Ø110 e curva de alimentação Ø40
- Compatível com todas as sanitas suspensas

Referência EE150

Preço 150,00€

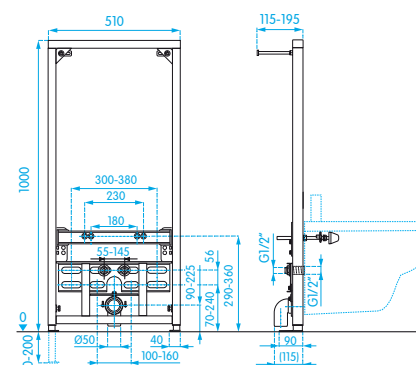


### Estrutura Bidé

- Para fixação à parede e ao chão ou em calha técnica de suporte de paredes ligeiras
- Estrutura metálica revestida, resistente à corrosão
- Resistência máxima 400 kg
- Inclui curva de descarga Ø50mm
- Compatível com todos os bidés suspensos

Referência EE018

Preço 125,00€

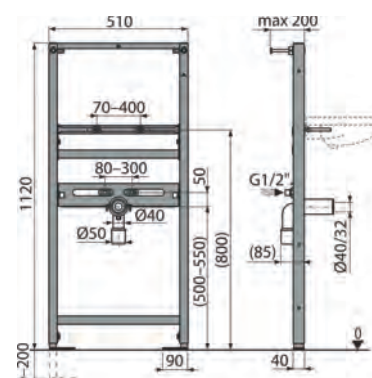


### Estrutura Lavatório

- Para fixação à parede e ao chão ou em calha técnica de suporte de paredes ligeiras
- Estrutura metálica revestida, resistente à corrosão
- Resistência máxima 150 kg
- Fixação de lavatório ajustável entre 80 – 280 mm

Referência EE019

Preço 117,00€



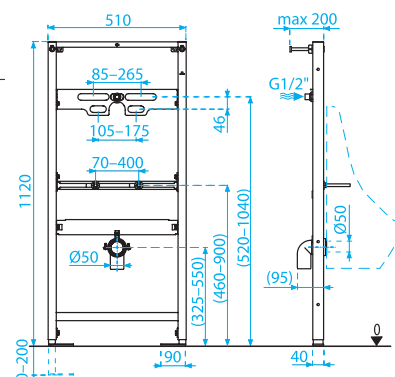
### Estrutura Urinol



- Para fixação à parede e ao chão ou em calha técnica de suporte de paredes ligeiras
- Estrutura metálica revestida, resistente à corrosão
- Resistência máxima 150 kg
- Fixação de urinol ajustável entre 80 – 280 mm
- Placas de suporte de tubos de ligação e de fixação do urinol reguláveis em altura

Referência EE020

Preço 129,00€



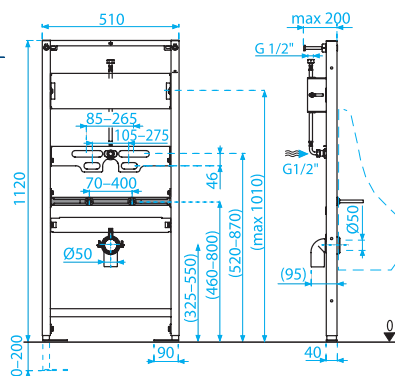
### Estrutura Urinol



- Para fixação à parede e ao chão ou em calha técnica de suporte de paredes ligeiras
- Estrutura metálica revestida, resistente à corrosão
- Resistência máxima 150 kg
- Fixação de urinol ajustável entre 80 – 280 mm
- Placas de suporte de tubos de ligação e de fixação do urinol reguláveis em altura

Referência EE238

Preço 181,00€



Solução indicada para instalação de urinol com comando de descarga eletrónico

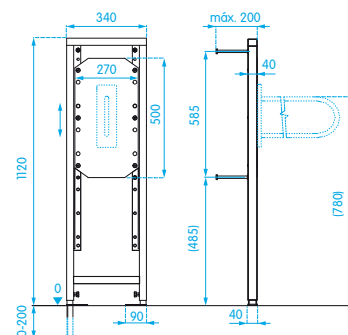
### Estrutura barras de apoio



- Estrutura de suporte de barras de apoio para pessoas de mobilidade reduzida ou separadores de urinol
- Para fixação à parede e ao chão ou em calha técnica de suporte de paredes ligeiras
- Estrutura metálica revestida, resistente à corrosão
- Resistência máxima 200 kg
- Placa de montagem resistente à água

Referência EE151

Preço 214,00€



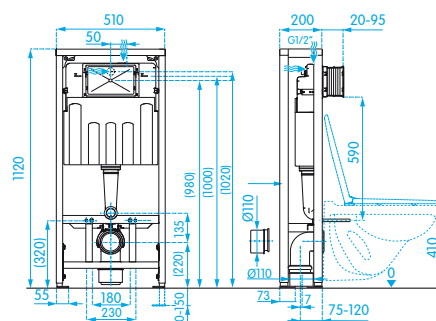
### Autoclismo Estrutura Autoportante K120



- Dupla descarga de fábrica de 6/3 lts (ajustável a 6/9 e 2,5/3,5)
- Espessura de 200 mm
- Autoclismo feito de uma só peça, sem Juntas, tornando-o 100% impermeável
- Curva de esgoto regulável em profundidade com 8 posições (0-93mm)
- Estrutura metálica revestida, resistente à corrosão
- Entrada de água superior e anterior
- Revestimento anti-condensação e acústico
- Inclui curva de descarga Ø90/90 com adaptador Ø110
- Resistência máxima 400 kg
- Compatível com todas as placas de comando
- Certificado segundo as normas CE EN 14055 e EN 14124
- Classe A++ em termos de eficiência hídrica, em conformidade com as exigências ANQIP
- Manutenção sem qualquer tipo de ferramentas
- Compatível com todas as sanitas suspensas

Referência EE219

Preço 289,00€



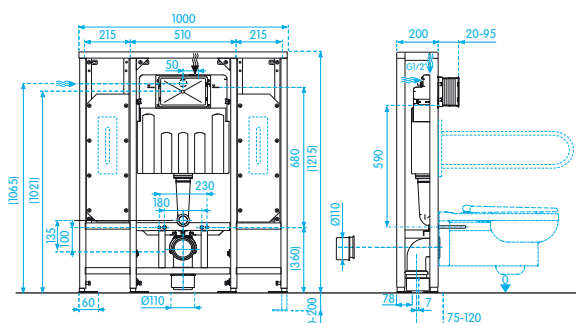
### Autoclismo Estrutura Autoportante PMR K120



- Dupla descarga de fábrica de 6/3 lts (ajustável a 6/9 e 2,5/3,5)
- Espessura de 200 mm
- Autoclismo feito de uma só peça, sem juntas, tornando-o 100% impermeável
- Curva de esgoto regulável em profundidade com 8 posições (0-93mm)
- Estrutura metálica revestida, resistente à corrosão
- Entrada de água superior e anterior
- Revestimento anti-condensação e acústico
- Inclui curva de descarga Ø90/90 com adaptador Ø110
- Resistência máxima 400 kg
- Compatível com todas as placas de comando
- Certificado segundo as normas CE EN 14055 e EN 14124
- Classe A++ em termos de eficiência hídrica, em conformidade com as exigências ANQIP
- Manutenção sem qualquer tipo de ferramentas
- Compatível com todas as sanitas suspensas

Referência EE220

Preço 581,00€

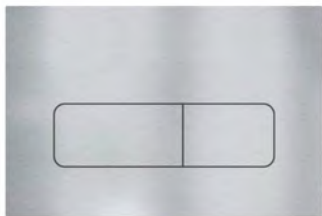




## **PLACAS DE COMANDO**

A gama de placas de comando da Erix oferece uma grande variedade de modelos e acabamentos, sempre com descarga dupla, permitindo optar entre meia descarga ou completa e evitar o desperdício de água.

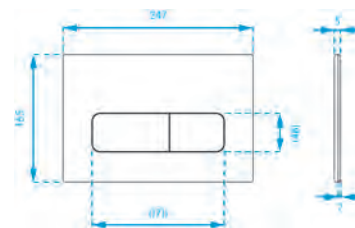
### Placa de Comando Plan



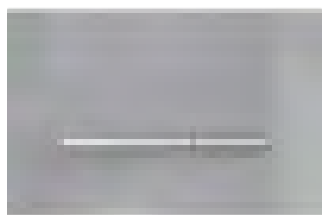
- Espessura reduzida
- Dupla descarga
- Acionamento mecânico
- Material: alumínio anodizado
- Acabamento: Mate com tratamento anti-dedadas

Referência EE210

Preço 163,00€



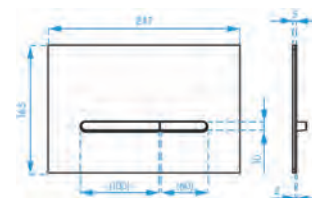
### Placa de Comando Bold



- Espessura reduzida
- Dupla descarga
- Acionamento mecânico
- Material: alumínio anodizado
- Acabamento: Mate com tratamento anti-dedadas

Referência EE173

Preço 209,00€



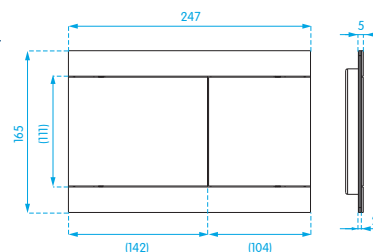
### Placa de Comando Frame



- Espessura reduzida
- Dupla descarga
- Acionamento mecânico
- Material: alumínio anodizado
- Acabamento: Mate com tratamento anti-dedadas

Referência EE260

Preço 209,00€



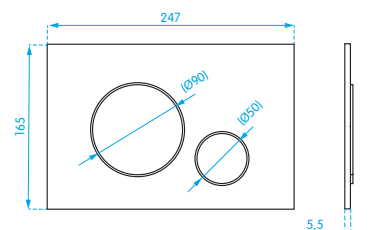
### Placa de Comando Moon



- Espessura reduzida
- Dupla descarga
- Acionamento mecânico
- Material: alumínio anodizado
- Acabamento: Mate com tratamento anti-dedadas

Referência EE174N

Preço 163,00€



### Placa de Comando Light

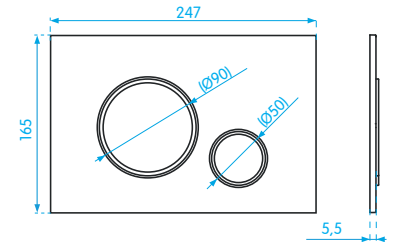


- Espessura reduzida
- Botões com contorno cromado
- Dupla descarga
- Acionamento mecânico
- Material: ABS
- Anti-bacteriano

Cor		
Modelo	Branco Brilho	Preto Mate
Referência	EE265	EE266
Preço	50,00€	67,00€



Espessura



### Placa de Comando Thin

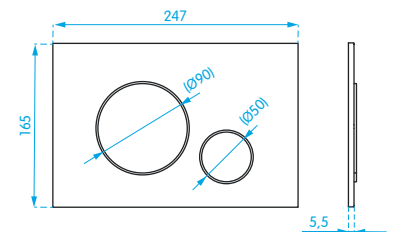


- Espessura reduzida
- Dupla descarga
- Acionamento mecânico
- Material: ABS
- Anti-bacteriano no EE267 E EH205

Cor				
Modelo	Branco Brilho	Cromado	Cromado Mate	Preto Mate
Referência	EE267	EE186	EE268	EE205
Preço	41,00€	47,00€	53,00€	54,00€



Espessura



### Placa de Comando Slim

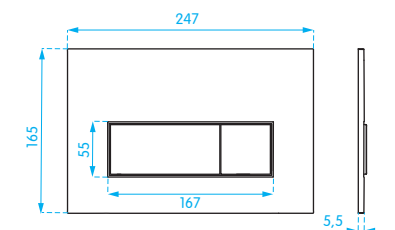


- Espessura reduzida
- Dupla descarga
- Acionamento mecânico
- Material: ABS
- Anti-bacteriano no EE270 e EE272

Cor				
Modelo	Branco Brilho	Cromado	Cromado Mate	Preto Mate
Referência	EE270	EE230	EE271	EE272
Preço	41,00€	48,00€	53,00€	56,00€



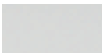
Espessura

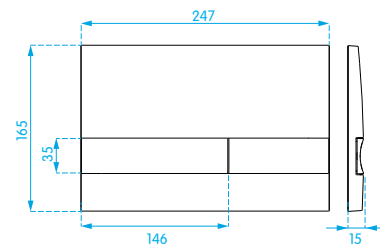


### Placa de Comando City

- Dupla descarga
- Acionamento mecânico
- Material: ABS

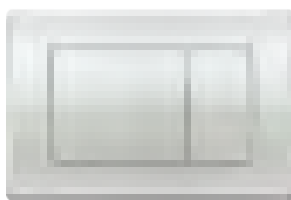



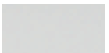
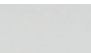
Cor	
Modelo	Cromado
Referência	EE206
Preço	48,00€

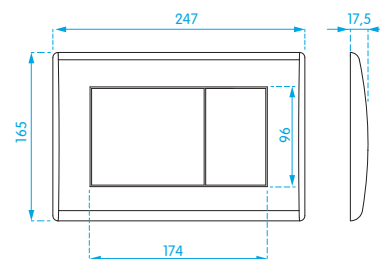


### Placa de Comando Square

- Dupla descarga
- Acionamento mecânico
- Material: ABS
- Anti-bacteriano no EE157

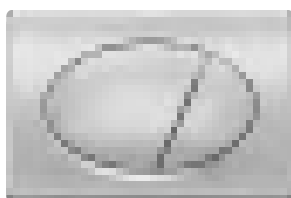


Cor			
Modelo	Branco Brilho	Cromado	Cromado Mate
Referência	EE157	EE155	EE156
Preço	31,00€	38,00€	47,00€

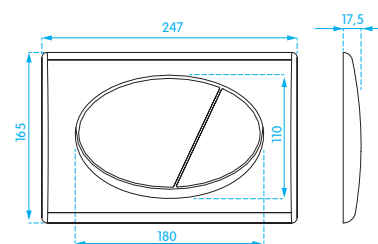


### Placa de Comando Round

- Dupla descarga
- Acionamento mecânico
- Material: ABS



Cor			
Modelo	Branco Brilho	Cromado	Cromado Mate
Referência	EE154	EE152	EE153
Preço	30,00€	34,00€	38,00€



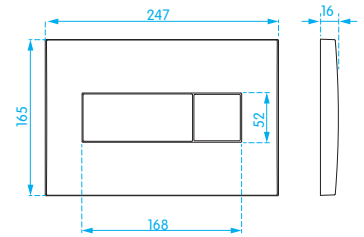
### Placa de Comando Eletrônica Sensor



- Acionamento por sensor infravermelhos / mecânico
- Parâmetros ajustáveis: início da descarga após afastamento do utilizador, duração e volume da descarga e descarga higiénica
- Modelos elétricos: alimentação 12V (transformador não incluído - referência EE017 - P.V.P.: 55,00€)
- Modelos bateria: alimentação 6V (bateria incluída)
- Material: ABS

**! IMPORTANTE**

Compatível com K120



**💡** Em caso de falta de energia elétrica ou pilhas, permite acionamento manual (6 lts)



Cor				
Modelo	Cromado Bateria	Cromado Elétrica	Branco Bateria	Branco Elétrica
Referência	EE217	EE216	EE215	EE214
Preço	665,00€	602,00€	651,00€	595,00€

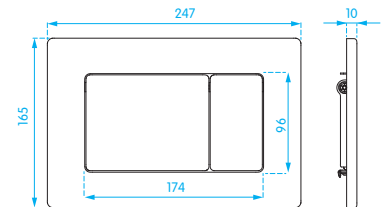
### Placa de Comando Lock



- Dupla descarga
- Acionamento mecânico
- Parafusos (fixação oculta)
- Material: Inox

Referência EE166

Preço 123,00€



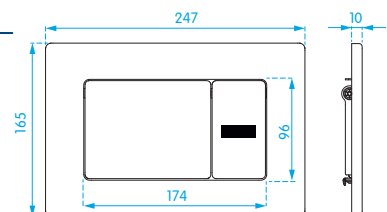
### Placa de Comando Lock Sensor



- Acionamento por sensor infravermelhos / mecânico
- Parâmetros ajustáveis: início da descarga após afastamento do utilizador, duração e volume da descarga e descarga higiénica
- Parafusos de fixação oculta
- Modelos elétricos: alimentação 12V (transformador não incluído - referência EE017 - P.V.P.: 55,00€)
- Modelos bateria: alimentação 6V (bateria incluída)
- Material: Inox

**! IMPORTANTE**

Compatível com K120



**💡** Em caso de falta de energia elétrica ou pilhas, permite acionamento manual (6 lts)





### Comando Pneumático Encastrar Parede

- Descarga simples: 6 lts
- Aplicação: encastrar
- Acionamento: mão
- Botão pneumático em ABS cromado

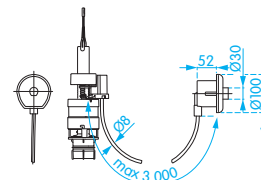
Referência EE161

Preço 92,00€



**! IMPORTANTE**

Compatível com K120  
Pode ser instalado até 3mt do autoclismo



### Comando Pneumático Encastrar Chão

- Descarga simples: 6 lts
- Aplicação: encastrar
- Acionamento: pé
- Botão pneumático em Inox

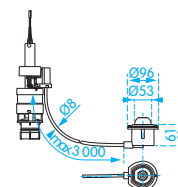
Referência EE162

Preço 121,00€



**! IMPORTANTE**

Compatível com K120  
Pode ser instalado até 3mt do autoclismo



### Comando Pneumático

- Descarga simples: 6 lts
- Aplicação: parede
- Acionamento: pé
- Botão pneumático em Inox

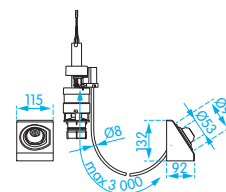
Referência EE163

Preço 159,00€



**! IMPORTANTE**

Compatível com K120  
Pode ser instalado até 3mt do autoclismo

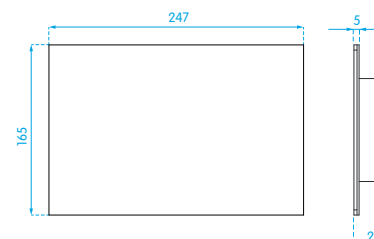


### Placa de Visita para Comando Pneumático

- Material: Alumínio

Referência EE223

Preço 82,00€



### Adaptador de descarga de sanita



Referência EES244

Preço 74,00€



Indicado para reabilitação: conversão de uma sanita ao chão para uma sanita suspensa



Antes

Depois

### Jogo Pés Eriset



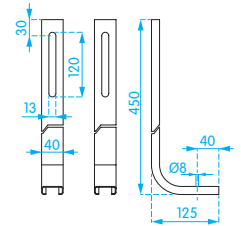
Referência EE134

Preço 13,00€



**IMPORTANTE**

Compatível com EE131 e EE133



### Adaptador para instalações de canto Eriplus



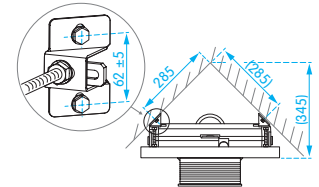
Referência EE135

Preço 19,00€



**IMPORTANTE**

Compatível com Eriplus



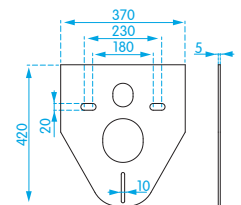
### Placa Proteção - Sanita / Bidé



• Material: XPLE

Referência EE144

Preço 4,00€



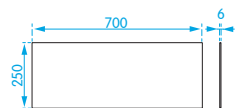
### Placa Proteção - Lavatório



• Material: XPLE

Referência EE145

Preço 6,00€



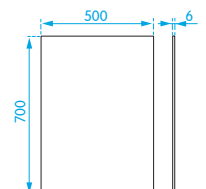
### Placa Proteção - Urinol



• Material: XPLE

Referência EE146

Preço 21,00€



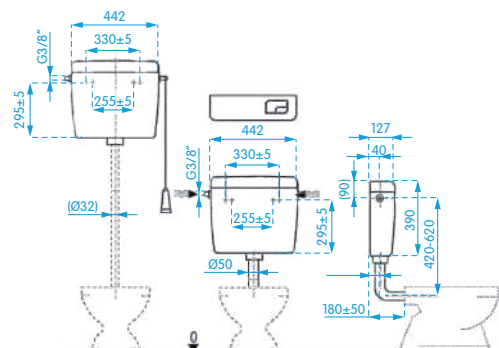


### Autoclismo Mochila Jet

- Dupla descarga
- Regulação volume descarga 6/9 lts
- Entrada água direita / esquerda
- Inclui tubo de descarga

Referência EE218

Preço 41,00€



### Autoclismo Acoplar Jet

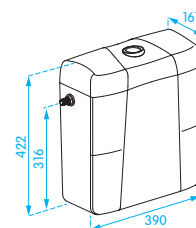
- Dupla descarga
- Regulação volume descarga 6 / 9 lts
- Entrada água direita / esquerda / atrás
- Revestimento anti-condensação
- Universal

Referência EE057

Preço 117,00€



Ideal para substituição de tanques cerâmicos

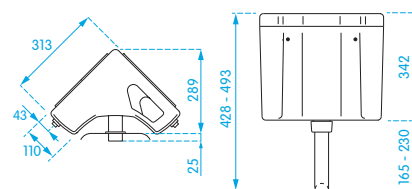


### Autoclismo de Canto Jet

- Dupla descarga
- Regulação volume descarga 6 / 9 lts
- Entrada água direita / esquerda
- Revestimento anti-condensação
- Inclui tubo de descarga

Referência EE096

Preço 90,00€



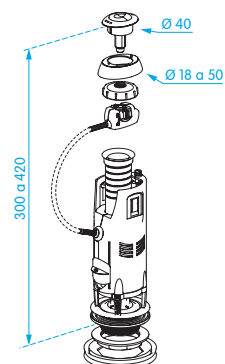
### Válvula Descarga com cabo Jet



- Válvula de dupla descarga universal
- Regulação do volume da descarga de água (tanto da total como da meia)
- Acionamento por cabo
- Fecho suave e silencioso <30dB
- Fácil instalação e manutenção
- Inclui: acessórios de fixação do tanque cerâmico à sanita, esponja para a vedação entre o tanque cerâmico e a sanita e botão de acionamento cromado compatível com furações cerâmicas entre Ø18-50

Referência EE061

Preço 25,00€



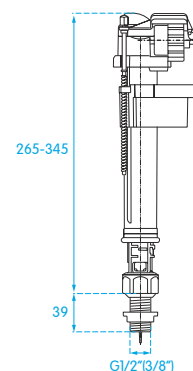
### Válvula Boiadora Inferior Jet



- Permite ajustar a válvula de acordo com a altura do tanque (265 – 345mm)
- Ideal para autoclismos compactos, devido às suas dimensões reduzidas
- Ligação à rede com racord 3/8" em latão
- Baixa sensibilidade à alteração de pressão de rede
- Pressão de funcionamento recomendada: 0,5 – 8 bar
- Fecho suave e silencioso <30dB
- Fácil instalação e manutenção com filtro integrado

Referência EE247

Preço 13,00€



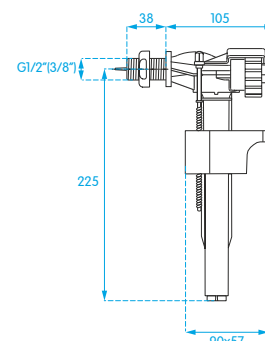
### Válvula Boiadora Lateral Jet



- Permite ajustar a válvula de acordo com a altura do tanque (265-345mm)
- Ideal para autoclismos compactos, devido às suas dimensões reduzidas
- Ligação à rede com racord 3/8" em latão
- Baixa sensibilidade à alteração de pressão de rede
- Pressão de funcionamento recomendada: 0,5 – 8 bar
- Fecho suave e silencioso <30dB
- Fácil instalação e manutenção com filtro integrado

Referência EE248

Preço 12,00€



02



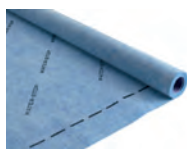
# DUCHE DE PAVIMENTO E IMPERMEABILIZAÇÃO



# DUCHE DE DE PAVIMENTO E IMPERMEABILIZAÇÃO

## TELA DE IMPERMEABILIZAÇÃO

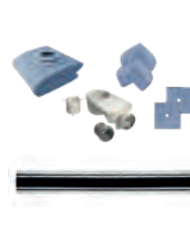
Eristop



Tela de impermeabilização em rolo  
pág. 37

## DUCHE DE PAVIMENTO

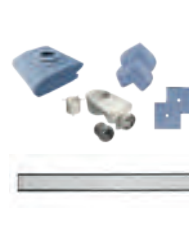
Eristop



Calha de Duche para revestir  
pág. 40



Ralo de Duche para revestir  
pág. 40



Calha de Duche  
pág. 41



Ralo de Duche  
pág. 42



Ralo para Terraços / Jardim  
pág. 43



Proteção para Tubo  
pág. 43



Acessórios para Tela  
pág. 43



Banda de Segurança  
pág. 44

## DUCHE DE PAVIMENTO

Eriline



Calhas e Ralos  
Aplicação *in tile*  
pág. 46



Calhas e Ralos  
Aplicação *standard*  
pág. 49

## ERISTOP

Tela flexível de termoplástico “acetato vinílico” não tecido (EVA C), revestida com fibras sintéticas poliéster de ambos os lados, cruzadas em espaçamento largo para melhorar a adesão.

Indicada para a impermeabilização de chão e paredes em espaços interiores e exteriores tais como: duches, cozinhas, lavandarias, vestiários, salas húmidas, terraços, varandas, pátios, peitorais, piscinas, canteiros de flores, fontes...

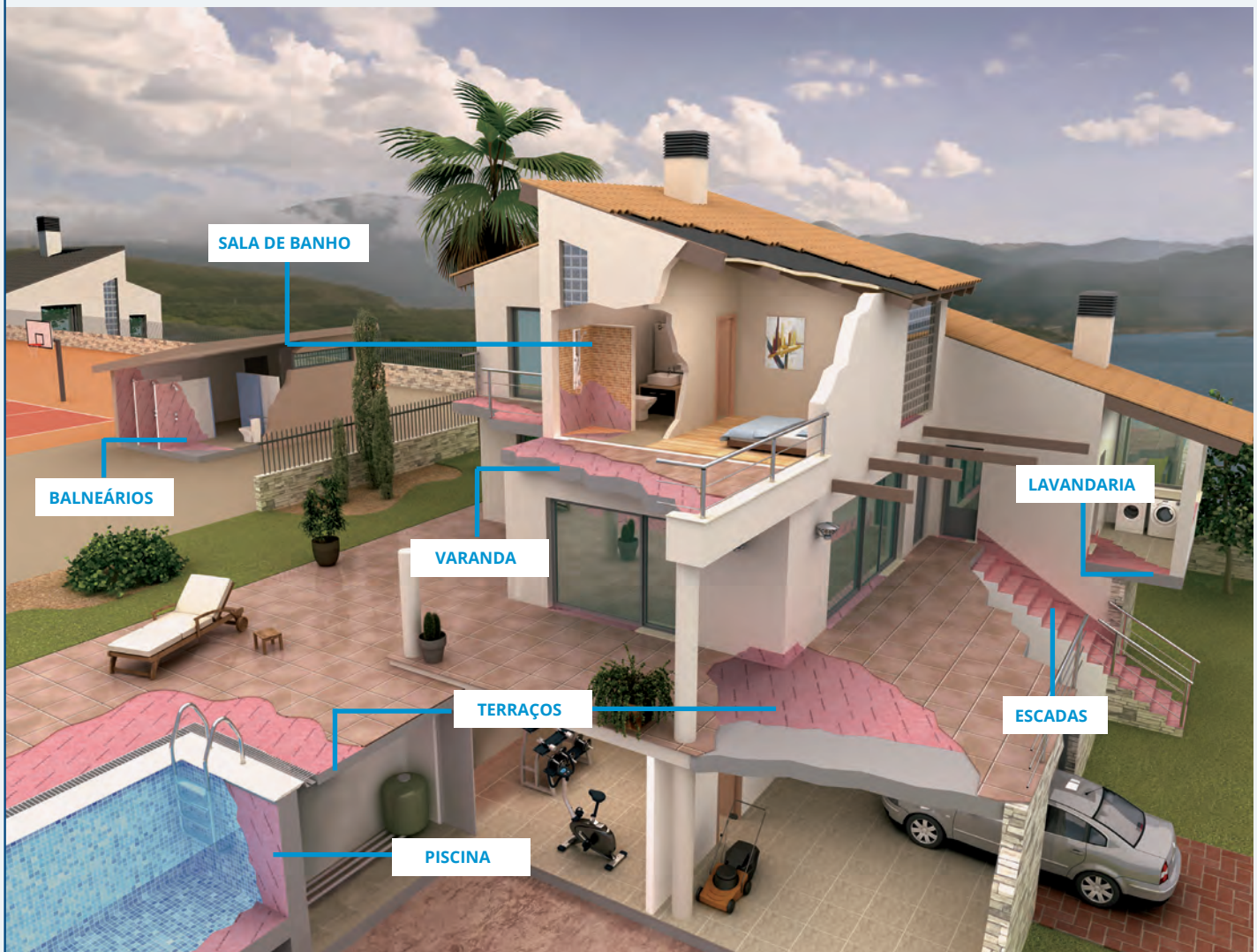
Espessura: 0,5mm

Aplicação: fina camada de cimento cola

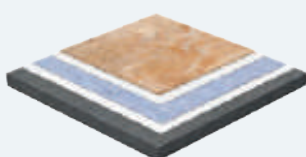


EN 13956:2013

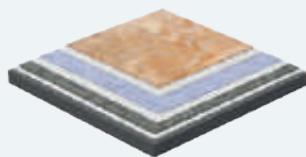
### UMA SÓ TELA, INÚMERAS APLICAÇÕES



#### Novo pavimento



#### Sobre o pavimento atual

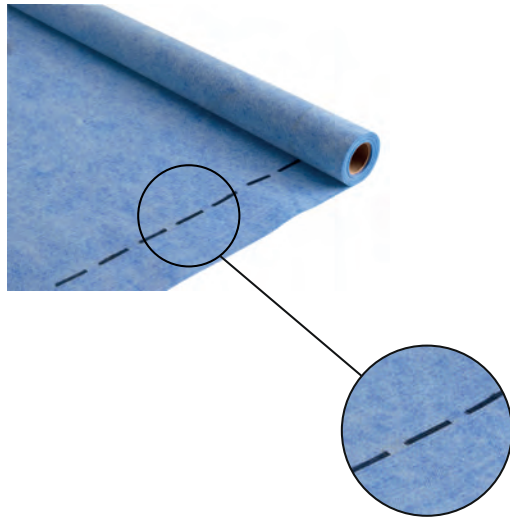


ERISTOP é ideal para renovações.

Pode ser aplicada sobre o pavimento ou revestimento cerâmico actual, desde que esteja em boas condições.

Permite manter a espessura original, porque é muito fina e instalada numa só camada.

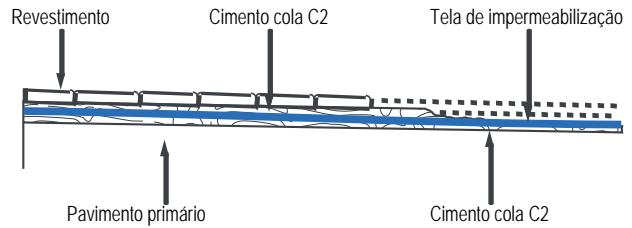
Aplicação sobre outro revestimento que não cerâmica (madeira, pintura, agregados, etc) sob consulta.



Linha de sobreposição que orienta a colagem entre telas

Tela de Impermeabilização em Rolo

Medida	1x5 mt (5m <sup>2</sup> )	1x30 mt (30m <sup>2</sup> )	2x20 mt (40m <sup>2</sup> )
Referência	ES021	ES022	ES023
Preço	55,00€	308,00€	410,00€



Consultar manual de instalação em [www.erix.pt](http://www.erix.pt)



CARACTERÍSTICAS	MÉTODO	UNIDADE	VALOR
Estanquidade à água	EN1928	-	Passa
Reação ao fogo	EN 13501 - 1	Classe	E
Propriedade de tração (L // T)*1 - Resistência à tração: L // T* - Alargamento: L // T	EN 12311-2 (A)	N/50 mm	≥200 // ≥200
		%	≥20 // ≥10
Resistência à penetração de raízes			PND
Resistência a uma carga estática	EN 12730 (B)	Kg	≥20
Resistência ao impacto	EN 12691 (A)	mm	≥500
Resistência ao rasgo: L // T	EN 12310-2	N	≥75 // ≥100
Resistência a sobreposições: - Resistência à descolagem - Resistência ao corte	EN 12316-2	N/50 mm	PND
	EN 12317-2	N/50 mm	≥230
Flexibilidade a baixa temperatura	EN 495-5	°C	-20
Exposição UV + temperatura + água	EN 1927	-	PND

\* Sentido de teste: L - longitudinal // T – transversal



## DUCHE DE PAVIMENTO ERISTOP

A solução ERISTOP permite resolver os habituais problemas que surgem durante a colocação, remate e impermeabilização dos duches de pavimento, solucionando os ângulos e junções difíceis.

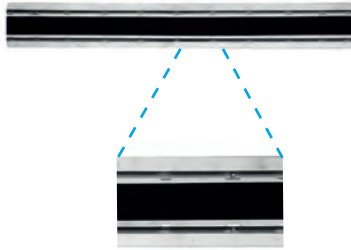


O sifão é selado de fábrica à tela de impermeabilização, garantindo a máxima segurança, numa zona crítica da instalação.

Calha de Duche Cover para Cerâmica



Ver vídeo instalação



Altura Máx. Instalação

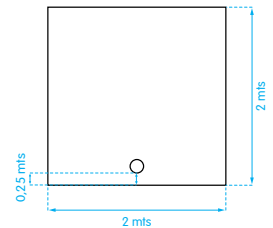
### Calha de Duche Cover para Cerâmica

Inclui:

- Calha de pavimento com grelha inox para revestir
- Tela de impermeabilização Eristop 2x2m
- Sifão de descarga Eristop Ø40/50
- 2 Cantos interiores termoformados feitos com tela Eristop
- 2 proteções de tubo termoformadas feitas com tela Eristop (perfuração central com relevo cônico)
- Cesto para retenção de cabelos
- Perfil de parede, distanciadores e gabarito de instalação

Medida	600x70	700x70	800x70	1000x70
Referência	ES014	ES015	ES016	ES017
Preço	306,00€	316,00€	334,00€	370,00€

AISI 304



Localização Standard do Sifão na Tela. Outra localização +14€ custo adicional

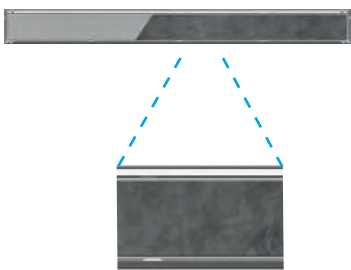
### Calha de Duche Cover para Microcimento

Inclui:

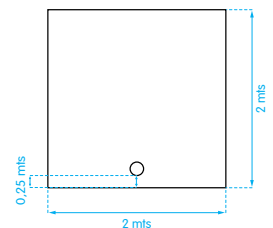
- Calha de pavimento com grelha inox para revestir
- Tela de impermeabilização Eristop 2x2m
- Sifão de descarga Eristop Ø40/50
- 2 Cantos interiores termoformados feitos com tela Eristop
- 2 proteções de tubo termoformadas feitas com tela Eristop (perfuração central com relevo cônico)
- Cesto para retenção de cabelos
- Perfil de parede, distanciadores e gabarito de instalação

Medida	600x70	700x70	800x70	1000x70
Referência	ES128	ES129	ES130	ES132
Preço	330,00€	340,00€	357,00€	389,00€

AISI 304



Altura Máx. Instalação



Localização Standard do Sifão na Tela. Outra localização +14€ custo adicional

### Ralo de Duche Cover para Cerâmica

Inclui:

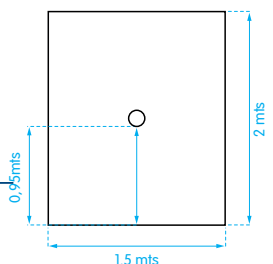
- Ralo de pavimento com grelha inox para revestir
- Tela de impermeabilização Eristop 2x1,5m
- Sifão de descarga Eristop Ø40/50
- 2 Cantos interiores termoformados feitos com tela Eristop
- 2 proteções de tubo termoformadas feitas com tela Eristop (perfuração central com relevo cônico)
- Cesto para retenção de cabelos
- Perfil de parede, distanciadores e gabarito de instalação

Medida	116x116
Referência	ES093
Preço	253,00€

AISI 304



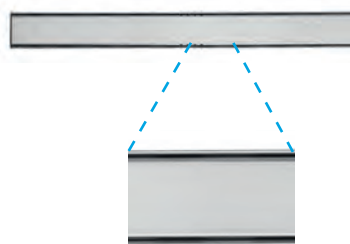
Altura Máx. Instalação



Localização Standard do Sifão na Tela. Outra localização +14€ custo adicional



Ver vídeo instalação



70

Altura Máx. Instalação

### Calha de Duche Flat

Inclui:

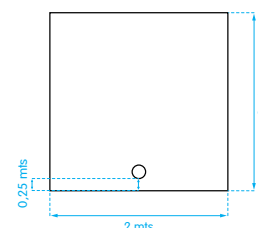
- Calha de pavimento com grelha e perfil em inox
- Tela de impermeabilização Eristop 2x2m
- Sifão de descarga Eristop Ø40/50
- 2 Cantos interiores termoformados feitos com tela Eristop
- 2 proteções de tubo termoformadas feitas com tela Eristop (perfuração central com relevo cônico)
- Cesto para retenção de cabelos

Modelo	Inox	Inox	Inox	Inox
Medida	600x70	700x70	800x70	1000x70
Referência	ES002	ES003	ES004	ES005
Preço	274,00€	283,00€	297,00€	325,00€

AISI 304

Modelo	Inox lacado preto	Inox lacado preto	Inox lacado preto
Medida	600x70	700x70	800x70
Referência	ES090	ES091	ES092
Preço	319,00€	330,00€	343,00€

AISI 304



Localização Standard do Sifão na Tela. Outra localização +14€ custo adicional



70

Altura Máx. Instalação

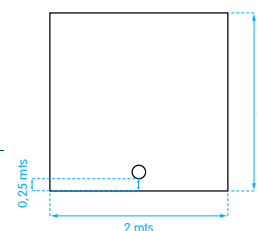
### Calha de Duche Plus

Inclui:

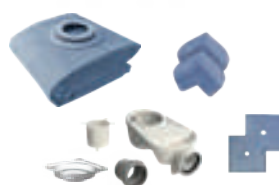
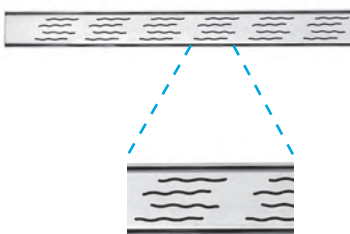
- Calha de pavimento com grelha e perfil em inox
- Tela de impermeabilização Eristop 2x2m
- Sifão de descarga Eristop Ø40/50
- 2 Cantos interiores termoformados feitos com tela Eristop
- 2 proteções de tubo termoformadas feitas com tela Eristop (perfuração central com relevo cônico)
- Cesto para retenção de cabelos

Medida	600x70	700x70	800x70	1000x70
Referência	ES006	ES007	ES008	ES009
Preço	274,00€	283,00€	297,00€	325,00€

AISI 304



Localização Standard do Sifão na Tela. Outra localização +14€ custo adicional



70

Altura Máx. Instalação

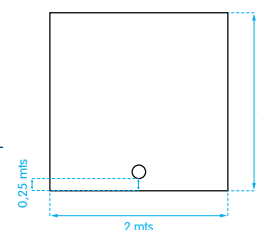
### Calha de Duche Wave

Inclui:

- Calha de pavimento com grelha inox para revestir
- Tela de impermeabilização Eristop 2x2m
- Sifão de descarga Eristop Ø40/50
- 2 Cantos interiores termoformados feitos com tela Eristop
- 2 proteções de tubo termoformadas feitas com tela Eristop (perfuração central com relevo cônico)
- Cesto para retenção de cabelos

Medida	600x70	700x70	800x70	1000x70
Referência	ES010	ES011	ES012	ES013
Preço	295,00€	308,00€	323,00€	355,00€

AISI 304



Localização Standard do Sifão na Tela. Outra localização +14€ custo adicional



Ver vídeo instalação



### Ralo de Duche Bubble

Inclui:

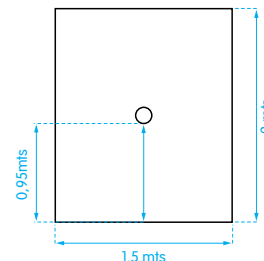
- Ralo de pavimento com grelha e perfil em inox
- Tela de impermeabilização Eristop 2x1,5m
- Sifão de descarga Eristop Ø40/50
- 2 Cantos interiores termoformados feitos com tela Eristop
- 2 proteções de tubo termoformadas feitas com tela Eristop (perfuração central com relevo cônico)
- Cesto para retenção de cabelos

Medida 100x100x0,6

Referência ES018

Preço 104,00€

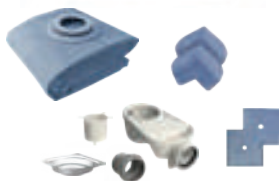
AISI 304



Localização Standard do Sifão na Tela. Outra localização +14€ custo adicional



Altura Máx. Instalação



### Ralo de Duche Plus

Inclui:

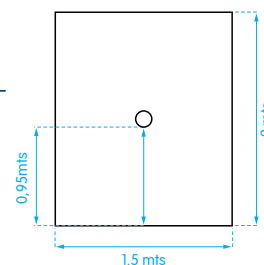
- Ralo de pavimento com grelha e perfil em inox
- Tela de impermeabilização Eristop 2x1,5m
- Sifão de descarga Eristop Ø40/50
- 2 Cantos interiores termoformados feitos com tela Eristop
- 2 proteções de tubo termoformadas feitas com tela Eristop (perfuração central com relevo cônico)
- Cesto para retenção de cabelos

Medida 100x100x2,5

Referência ES019

Preço 131,00€

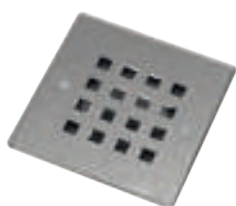
AISI 304



Localização Standard do Sifão na Tela. Outra localização +14€ custo adicional



Altura Máx. Instalação



### Ralo de Duche Lock

Inclui:

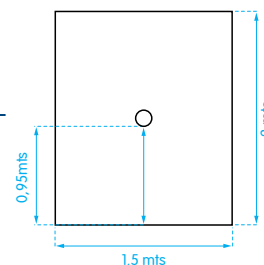
- Ralo de pavimento com grelha e perfil em inox
- Tela de impermeabilização Eristop 2x1,5m
- Sifão de descarga Eristop Ø40/50
- 2 Cantos interiores termoformados feitos com tela Eristop
- 2 proteções de tubo termoformadas feitas com tela Eristop (perfuração central com relevo cônico)
- Cesto para retenção de cabelos
- Fixação com parafusos

Medida 100x100x2,5

Referência ES020

Preço 137,00€

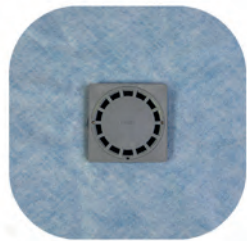
AISI 304



Localização Standard do Sifão na Tela. Outra localização +14€ custo adicional



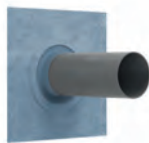
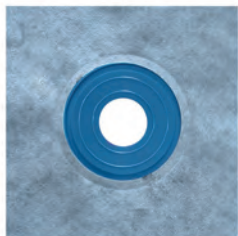
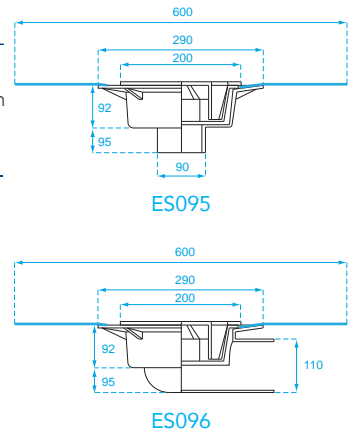
Altura Máx. Instalação



### Ralo de Pavimento para Terraços / Varandas

- Inclui:
- Ralo sifônico selado à tela de impermeabilização Eristop com 60x60cm
  - Grelha em PVC

Medida	200x200	200x200
Modelo	Saída vertical	Saída horizontal
Referência	ES095	ES096
Preço	90,00€	90,00€



Aplicação

### Proteção para Tubo

- Tela de impermeabilização Eristop com reforço para impermeabilizar zonas críticas como as ligações de tubagem.

Medida	Ø32-50	Ø63-90	Ø100-128
Referência	ES138	ES139	ES140
Preço	55,00€	60,00€	62,00€

### Acessórios para Tela Eristop



#### Banda Junção

Medida	140x2000	340x2000
Referência	ES032	ES031
Preço	50,00€	106,00€



#### Banda Adesiva

Medida	50x100
Referência	ES033
Preço	26,00€



#### Canto Inferior

- Inclui 2 unidades

Referência	ES029
Preço	22,00€



#### Canto Exterior

- Inclui 2 unidades

Referência	ES030
Preço	23,00€



#### Proteção para ligações misturadoras

- Inclui 2 unidades

Referência	ES028
Preço	12,00€

**IMPERMEABILIZAÇÃO DE BASES DE DUCHE E BANHEIRAS**



Ver vídeo instalação



Garante estanquidade total, evitando a utilização de silicoes percíveisis.

**Banda de Segurança Eristop**

Banda de impermeabilização multi-axial e flexível para bases de duche e banheiras.

A banda é colada nos rebordos da base de duche ou da banheira e fixada à parede ou ao pavimento com cimento cola, fazendo assim a colagem com a tela de impermeabilização. De seguida é colocado o revestimento.

O resultado é uma proteção segura e invisível contra a humidade.

**Inclui:**

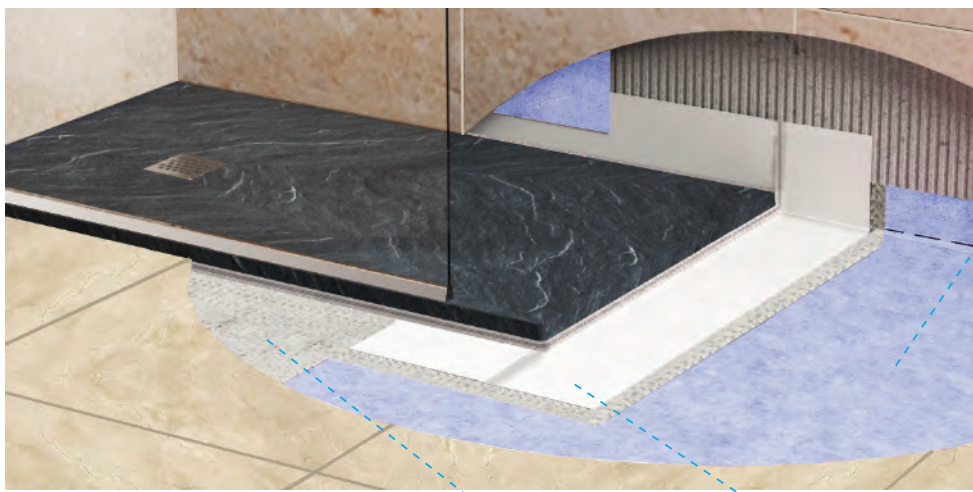
- Aplicador
- Adesivo Butílico

Medida 3,5 mt

Referência ES097

Preço 48,00€

**Exemplo de Aplicação**

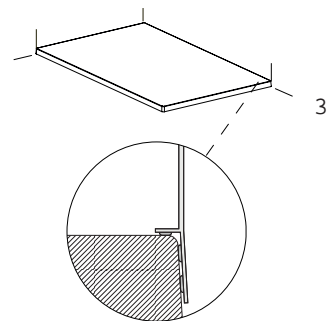
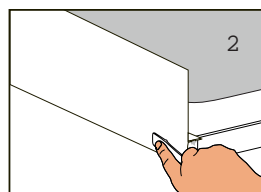
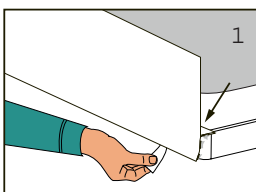


TELA DE IMPERMEABILIZAÇÃO

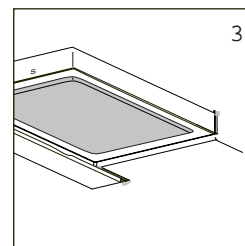
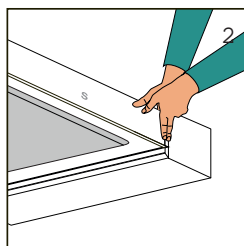
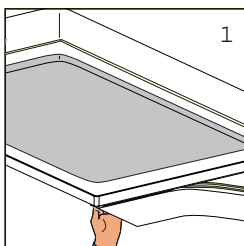
CIMENTO COLA

BANDA DE SEGURANÇA

**Aplicada à parede**



**Aplicada ao pavimento**



A photograph of a modern shower stall. The wall is covered in large, light-colored marble tiles with dark veining. A silver shower head is mounted on the wall, connected by a flexible hose. The shower floor is dark and features a long, narrow, rectangular floor drain. To the left, a glass door with a metal handle is partially open, revealing a tiled area outside the shower. A potted plant is visible in the background.

## DUCHE DE PAVIMENTO ERILINE

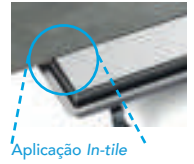
A linha ERILINE apresenta diversos modelos de calhas e ralos de pavimento que podem ser instalados de forma standard ou in-tile.

Calha de Pavimento Reverse

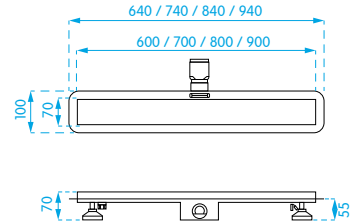


### Calha de Pavimento Reverse

- Grelha, calha e sifão em inox
- Sifão de descarga Ø40
- Caudal 36 lts/min
- Pés reguláveis em altura
- Inclui cesto para retenção de cabelos
- Aplicação *In-tile*
- Grelha permite dois tipos de aplicação: *standard* (fig.A) ou *revestida* (fig.B)



Medida	600	700	800	900
Referência	ES100	ES101	ES102	ES142
Preço	125,00€	134,00€	148,00€	153,00€



Inclui tela de impermeabilização:  
 ES100 tem uma tela de: 900x400  
 ES101 tem uma tela de:1000x400  
 ES102 tem uma tela de:1300x400

AISI 304



Fig. A

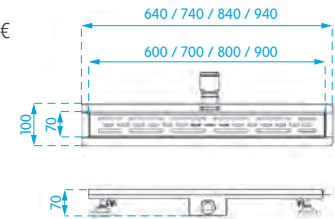


Fig. B

### Calha de Pavimento Grate

- Grelha, calha e sifão em inox
- Sifão de descarga Ø40
- Caudal 36 lts/min
- Pés reguláveis em altura
- Inclui cesto para retenção de cabelos
- Aplicação *In-tile*

Medida	600	700	800	900
Referência	ES103	ES104	ES105	ES144
Preço	119,00€	125,00€	133,00€	141,00€



Inclui tela de impermeabilização:  
 ES103 tem uma tela de: 900x400  
 ES104 tem uma tela de:1000x400  
 ES105 tem uma tela de:1300x400

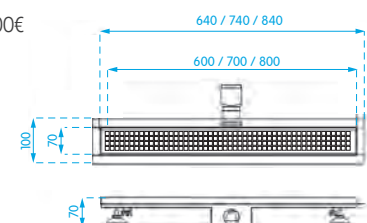
AISI 304



### Calha de Pavimento Bubble

- Grelha e calha em inox
- Sifão de descarga orientável Ø40
- Caudal 36 lts/min
- Pés reguláveis em altura
- Inclui cesto para retenção de cabelos
- Aplicação *In-tile*

Medida	600	700	800
Referência	ES112	ES113	ES114
Preço	115,00€	125,00€	133,00€



Inclui tela de impermeabilização:  
 ES112 tem uma tela de: 900x400  
 ES113 tem uma tela de:1000x400  
 ES114 tem uma tela de:1300x400

AISI 304





Aplicação In-tile

### Calha de Pavimento Slim

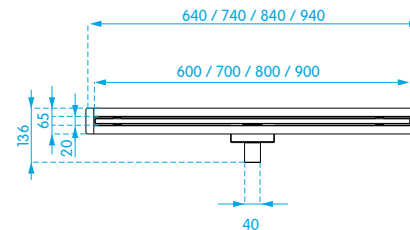
- Grelha, calha e sifão em inox
- Sifão de descarga Ø40
- Caudal 36 lts/min
- Inclui cesto para retenção de cabelos
- Aplicação In-tile



Inclui tela de impermeabilização:  
 ES106 tem uma tela de: 900x400  
 ES107 tem uma tela de: 1000x400  
 ES108 tem uma tela de: 1300x400

AISI 304

Medida	600	700	800	900
Referência	ES106	ES107	ES108	ES147
Preço	DSC	DSC	DSC	DSC



### Calha de Duche para parede Reverse

- Grelha, calha e sifão em inox
- Sifão de descarga Ø40
- Caudal 36 lts/min
- Pés reguláveis em altura
- Inclui cesto para retenção de cabelos
- Aplicação In-tile
- Grelha permite dois tipos de aplicação: standard (fig.A) ou revestida (fig.B)



Inclui tela de impermeabilização:  
 ES109 tem uma tela de: 900x400  
 ES110 tem uma tela de: 1000x400  
 ES111 tem uma tela de: 1300x400

AISI 304

Medida	600	700	800
Referência	ES109	ES110	ES111
Preço	152,00€	163,00€	170,00€

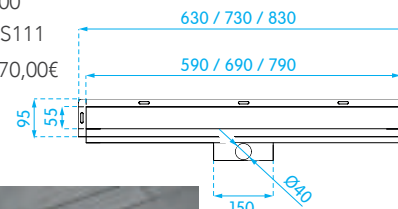


Fig. A



Fig. B

### Calha de Pavimento Reverse

- Grelha e calha em inox
- Sifão de descarga orientável Ø40
- Aplicação In-tile
- Grelha permite dois tipos de aplicação: standard (fig.A) ou revestida (fig.B)



Medida	300
Referência	ES117
Preço	DSC

AISI 304

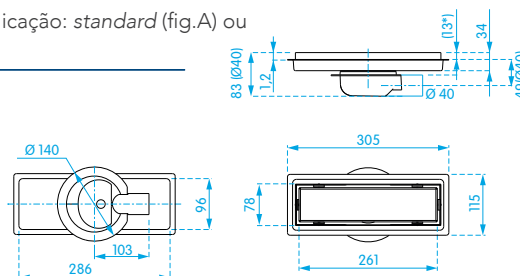


Fig. A



Fig. B



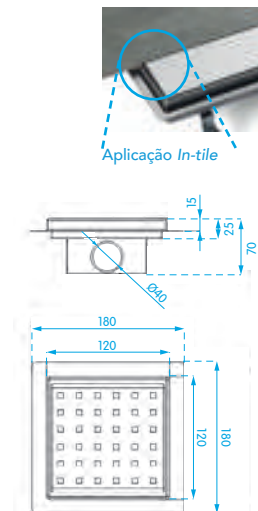
### Ralo de Pavimento Grate

- Grelha e sifão em inox
- Sifão de descarga Ø40
- Caudal 36 lts/min
- Aplicação *In-tile*

Referência ES115  
Preço 83,00€

AISI 304

Inclui tela de impermeabilização de 180x180



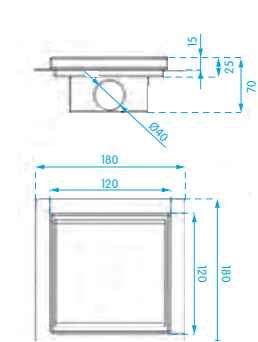
### Ralo de Pavimento Cover

- Grelha e sifão em inox
- Grelha para revestir
- Sifão de descarga Ø40
- Caudal 36 lts/min
- Aplicação *In-tile*

Referência ES116  
Preço 83,00€

AISI 304

Inclui tela de impermeabilização de 180x180

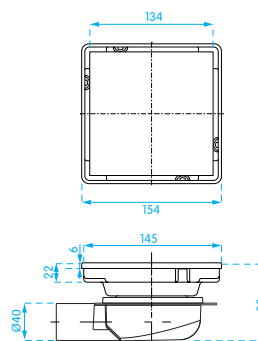


### Ralo de Pavimento Flat

- Grelha em inox
- Sifão de descarga orientável Ø40
- Caudal 44 lts/min

Referência ES119  
Preço 42,00€

AISI 304



### Ralo de Pavimento Cover

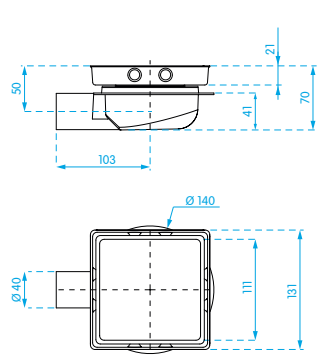
- Grelha para revestir, convertendo-se numa solução de drenagem oculta
- Sifão de descarga orientável Ø40
- Caudal 44 lts/min

Modelo 100x100 150x150

Referência ES076 ES077

Preço 30,00€ 40,00€

AISI 304





### Calha de Pavimento Reverse

- Grelha em inox
- Sifão de descarga orientável Ø40
- Caudal 44 lts/min
- Grelha permite dois tipos de aplicação: *standard* (fig.A) ou *revestida* (fig.B)



Referência ES118  
Preço 52,00€

AISI 304

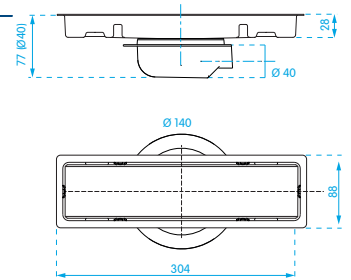


Fig. A



Fig. B

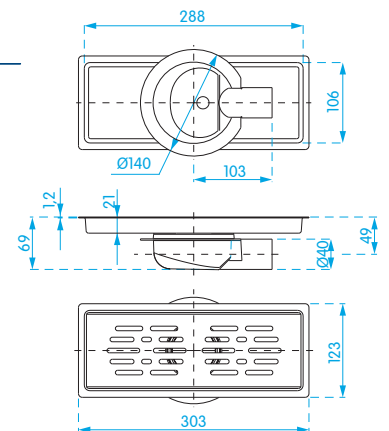
### Calha de Pavimento Grate

- Calha de pavimento com grelha em inox
- Sifão de descarga orientável Ø40
- Caudal 44 lts/min



Referência ES074  
Preço 60,00€

AISI 304



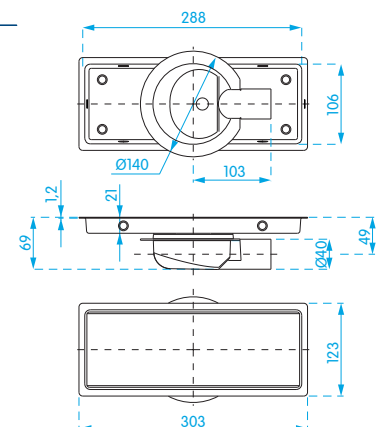
### Calha de Pavimento Cover

- Grelha para revestir, convertendo-se numa solução de drenagem oculta
- Sifão de descarga orientável Ø40
- Caudal 44 lts/min



Referência ES075  
Preço 50,00€

AISI 304



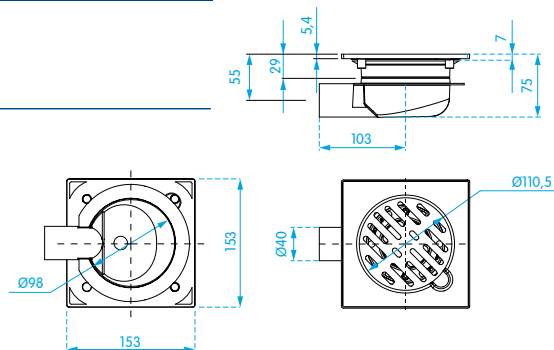
### Ralo de Pavimento Grate

- Grelha em inox
- Sifão de descarga orientável Ø40
- Caudal 44 lts/min



Modelo 150x150  
 Referência ES078  
 Preço 45,00€

AISI 304



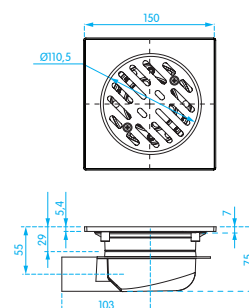
### Ralo de Pavimento Grate Fix

- Grelha em inox com fixação
- Sifão de descarga orientável Ø40
- Caudal 44 lts/min



Modelo 150x150  
 Referência ES079  
 Preço 41,00€

AISI 304



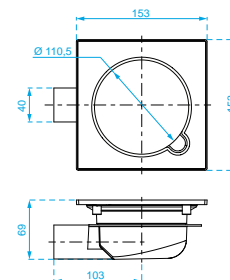
### Ralo de Pavimento Bubble

- Grelha em inox
- Sifão de descarga orientável Ø40
- Caudal 44 lts/min



Modelo 150x150  
 Referência ES080  
 Preço 47,00€

AISI 304



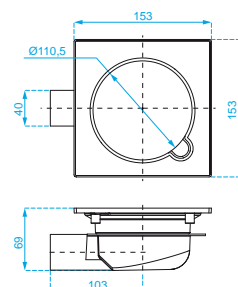
### Ralo de Pavimento Clic-Clac

- Grelha em inox
- Sifão de descarga Ø40
- Caudal 44 lts/min



Modelo 150x150  
 Referência ES081  
 Preço 62,00€

AISI 304



### Ralo de Pavimento Fix

- Tampa em inox com fixação
- Sifão de descarga Ø40
- Caudal 44 lts/min

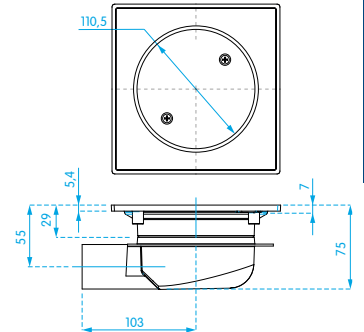


Modelo 150x150

Referência ES082

Preço 38,00€

AISI 304



### Ralo de Pavimento Square Fix

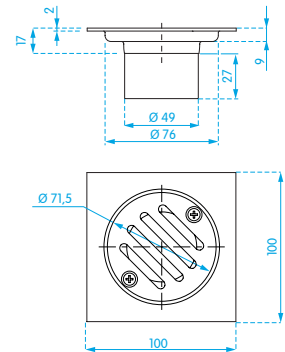
- Grelha e sifão em inox com fixação
- Sifão de descarga Ø40
- Caudal 44 lts/min



Referência ES120

Preço 22,00€

AISI 304



### Ralo de Pavimento Square

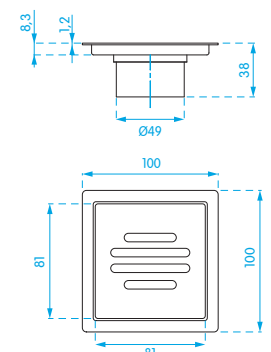
- Grelha e sifão em inox
- Sifão de descarga Ø40
- Caudal 44 lts/min



Referência ES121

Preço 21,00€

AISI 304



### Sifão Inox Vertical

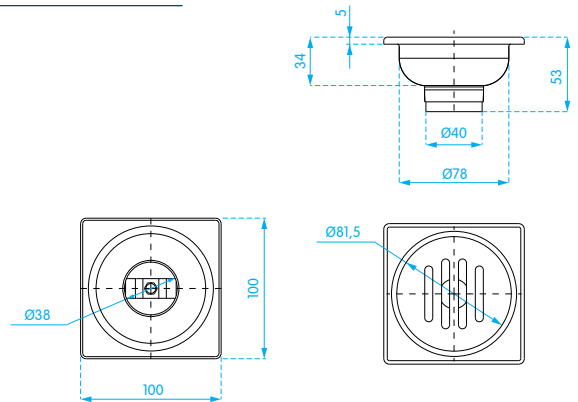
- Grelha e sifão em inox
- Sifão de descarga Ø40
- Caudal 44 lts/min

Modelo 100x100

Referência ES085

Preço 24,00€

AISI 304



### Sifão Inox Vertical

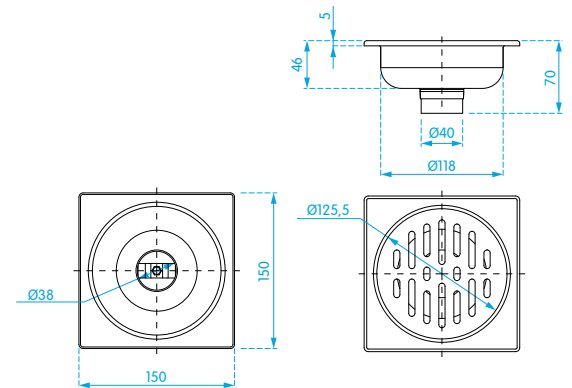
- Grelha e sifão em inox
- Sifão de descarga Ø40
- Caudal 44 lts/min

Modelo 150x150 200x200

Referência ES086 ES087

Preço 37,00€ 39,00€

AISI 304



### Ralo de Pavimento Duo

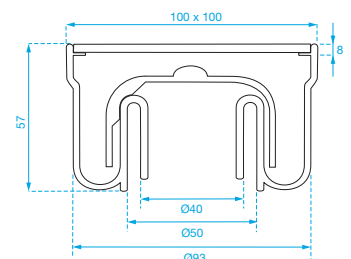
- Grelha em inox 100x100
- Sifão de descarga Ø40/50
- Caudal 44 lts/min

Modelo Saída Vertical Saída Horizontal

Referência ES083 ES084

Preço 9,00€ 20,00€

AISI 304



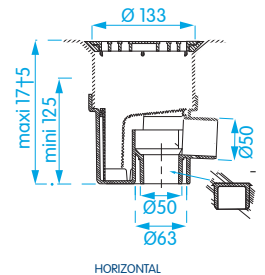
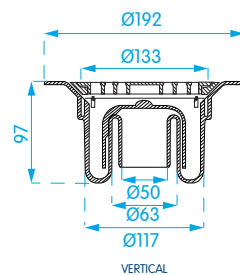


### Ralo para Pavimento Vinílico

- Grelha e sifão em PVC branco (classe de resistência K3)

<b>Modelo</b>	<b>Saída vertical:</b>	<b>Saída horizontal:</b>
	<ul style="list-style-type: none"> <li>• sifão descarga Ø50/63</li> <li>• caudal: 1,3 lts/s (Ø50)</li> <li>• caudal: 1,4 lts/s (Ø63)</li> </ul>	<ul style="list-style-type: none"> <li>• sifão descarga Ø40/50</li> <li>• caudal: 0,8 lts/s</li> </ul>

<b>Referência</b>	EES254	EES255
<b>Preço</b>	105,00€	105,00€



03



# LOIÇA SANITÁRIA



# LOIÇA SANITÁRIA

## INOX



Lavatórios  
pág. 58



Lava-mãos  
pág. 64



Bebedouros  
pág. 65



Sanitas  
pág. 66



Sanitas Turcas  
pág. 68



Urinóis  
pág. 70



Alta-segurança  
pág. 73



Mobilidade reduzida / hospitalar  
pág. 76

## MOBILIDADE REDUZIDA



Evolution  
pág. 79



UP  
pág. 82



Benefit 70  
pág. 83



Benefit  
pág. 84



Duche  
pág. 89

## SÉNIOR



Evolution H=470  
pág. 91

## INFANTIL



Sanitas 3-7 anos  
pág. 94



Sanitas 7-11 anos  
pág. 95



Lavatórios  
pág. 96



Pias hospitalares  
pág. 101



Sanita Turca  
pág. 99



Separadores de  
urinol  
pág. 99



Urinóis  
pág. 98

## PEÇAS ESPECIAIS CERÂMICA



Eve  
pág. 106



BTW Bella  
pág. 106



Up  
pág. 105



Rimless Eurovit  
pág. 104



Rimless Amber  
pág. 104

## RESIDENCIAL



Bases de duche -  
Acrílico  
pág. 111



Lavatórios  
pág. 109



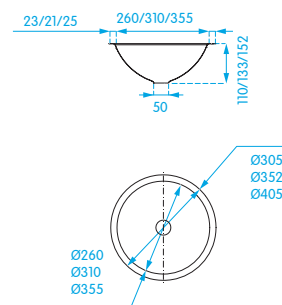
Sanita / Bidé  
pág. 108



### Lavatório Semiesférico Sobre-Tampo

- Aplicação: encastrar sobre-tampo
- Aço inoxidável AISI 304
- Espessura do aço inoxidável: 1 mm
- Peça única sem soldadura
- Superfície lisa e anti-cortes

Medida	Furo Ladrão	Acabamento	Referência	Preço
Ø300	sem	brilho	ELS426	67,00€
		satinado	ELS413	79,00€
	com	brilho	ELS423	73,00€
		satinado	ELS414	81,00€
Ø350	sem	brilho	ELS427	85,00€
		satinado	ELS411	100,00€
	com	brilho	ELS424	90,00€
		satinado	ELS415	103,00€
Ø400	sem	brilho	ELS428	94,00€
		satinado	ELS410	111,00€
	com	brilho	ELS425	96,00€
		satinado	ELS416	114,00€



#### ! IMPORTANTE

Modelos com furo ladrão devem ser instalados com a ligação universal EES021 Preço: 18,00€



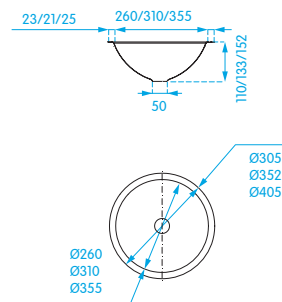
AISI 304



### Lavatório Semiesférico Sub-Tampo

- Aplicação: encastrar sub-tampo
- Aço inoxidável AISI 304
- Espessura do aço inoxidável: 1 mm
- Peça única sem soldadura
- Superfície lisa e anti-cortes

Medida	Overflow	Acabamento	Referência	Preço
Ø300	sem	brilho	ELS432	69,00€
		satinado	ELS420	79,00€
	com	brilho	ELS429	74,00€
		satinado	ELS417	81,00€
Ø350	sem	brilho	ELS433	87,00€
		satinado	ELS421	101,00€
	com	brilho	ELS430	92,00€
		satinado	ELS418	106,00€
Ø400	sem	brilho	ELS434	96,00€
		satinado	ELS422	111,00€
	com	brilho	ELS431	96,00€
		satinado	ELS419	114,00€



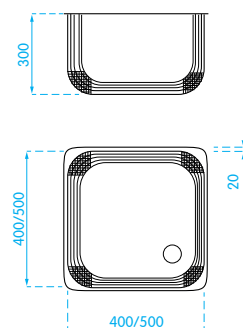
AISI 304



### Lavatório Cubic

- Aplicação: encastrar sobre-tampo
- Aço inoxidável AISI 304
- Espessura do aço inoxidável: 1 mm
- Peça única sem soldadura
- Superfície lisa e anti-cortes
- Acabamento: satinado
- Fornecido com válvula de descarga e sifão
- Sem furo ladrão

Medida	400x400	500x500
Referência	ELS349	ELS350
Preço	189,00€	222,00€



AISI 304

### Lavatório Cone



- Aplicação: pousar
- Aço inoxidável AISI 304
- Espessura do aço inoxidável: 1,2 mm
- Peça única sem soldadura
- Superfície lisa e anti-cortes
- Acabamento: satinado
- Fornecido com válvula de descarga

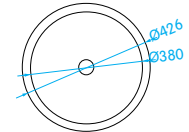
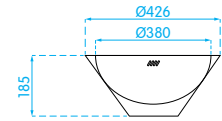
Referência ELS066

Preço 200,00€

AISI  
304



Design mais agradável: lavatório de parede dupla com furo ladrão integrado



### Lavatório Box

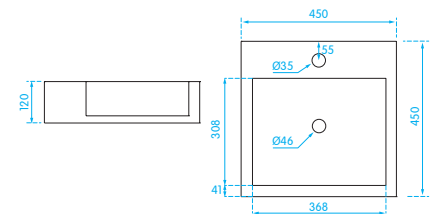


- Aplicação: pousar ou mural
- Aço inoxidável AISI 304
- Espessura do aço inoxidável: 1,2 mm
- Superfície lisa e anti-cortes
- Acabamento: satinado
- Sem furo ladrão
- Com furação para torneira
- Fornecido com válvula de descarga

Referência ELS064

Preço 432,00€

AISI  
304



### Lavatório Box XL

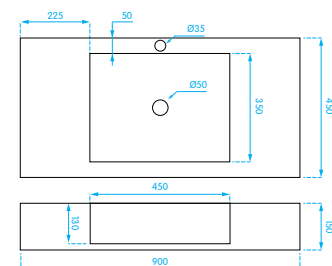


- Aplicação: pousar ou mural
- Aço inoxidável AISI 304
- Espessura do aço inoxidável: 1,2 mm
- Superfície lisa e anti-cortes
- Acabamento: satinado
- Sem furo ladrão
- Com furação para torneira
- Fornecido com válvula de descarga

Referência ELS151

Preço 603,00€

AISI  
304



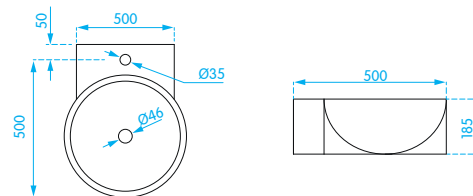
### Lavatório Arkos



- Aplicação: mural
- Aço inoxidável AISI 304
- Espessura do aço inoxidável: 1,2 mm
- Superfície lisa e anti-cortes
- Acabamento: satinado
- Com furo ladrão
- Com furação para torneiras
- Fornecido com válvula de descarga e sifão

Referência ELS065

Preço 444,00€



Design mais agradável: lavatório de parede dupla com furo ladrão integrado

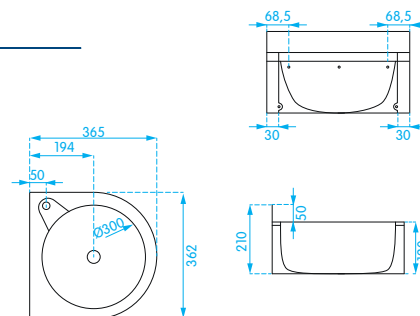
### Lavatório Step



- Aplicação: mural
- Aço inoxidável AISI 304
- Espessura do aço inoxidável: 1,2 mm
- Acabamento: satinado
- Com respaldo para evitar salpicos
- Sem furo ladrão
- Com furação para torneiras
- Fornecido com válvula de descarga

Referência ELS642

Preço 254,00€



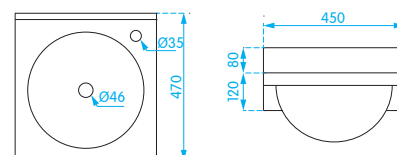
### Lavatório Vela



- Aplicação: mural
- Aço inoxidável AISI 304
- Espessura do aço inoxidável: 1,2 mm
- Superfície lisa
- Acabamento: satinado
- Com respaldo para evitar salpicos
- Com furo ladrão
- Com furação para torneiras
- Fornecido com válvula de descarga

Referência ELS063

Preço 441,00€



Design mais agradável: lavatório de parede dupla com furo ladrão integrado

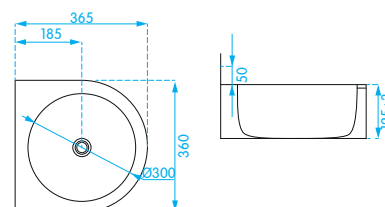
### Lavatório Filo



- Aplicação: mural
- Aço inoxidável AISI 304
- Espessura do aço inoxidável: 1,2 mm
- Superfície lisa
- Acabamento: satinado
- Com respaldo para evitar salpicos
- Sem furo ladrão
- Fornecido com fixações
- Fornecido com válvula de descarga

Referência ELS641

Preço 195,00€



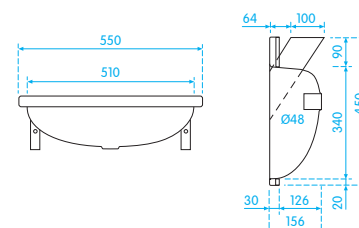
### Lavatório Shell



- Aplicação: mural
- Aço inoxidável AISI 304
- Espessura do aço inoxidável: 1,2 mm
- Superfície lisa e anti-cortes
- Acabamento: satinado
- Com furo ladrão
- Fornecido com fixações

Referência ELS057

Preço 595,00€



#### ⚠ IMPORTANTE

Modelos com furo ladrão devem ser instalados com a ligação universal EES021 Preço: 18,00€



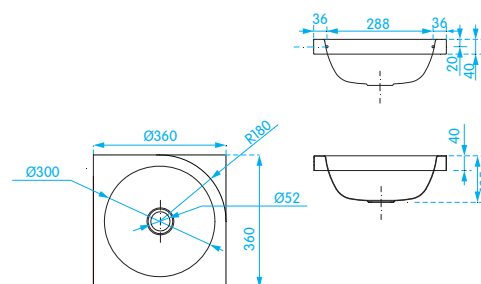
### Lavatório Corner



- Aplicação: mural
- Aço inoxidável AISI 304
- Espessura do aço inoxidável: 1,2 mm
- Superfície lisa e anti-cortes
- Acabamento: brilho
- Sem furo ladrão
- Fornecido com fixações

Referência ELS058

Preço 175,00€



### Lavatório Compacto Unax



- Aplicação: pavimento
- Aço inoxidável AISI 304
- Espessura do aço inoxidável: 1,2 mm
- Superfície lisa e anti-cortes
- Acabamento: satinado
- Fornecido com válvula de descarga e sifão
- Com furação para torneira

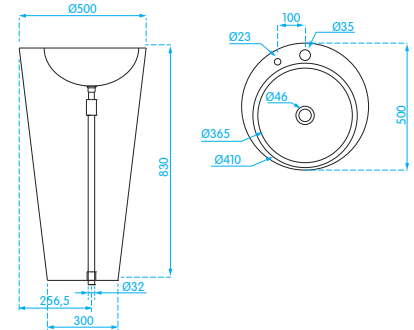
Referência ELS076

Preço 803,00€

AISI  
304



Design mais agradável: lavatório de parede dupla com furo ladrão integrado



### Lavatório Compacto Lux



- Aplicação: pavimento
- Aço inoxidável AISI 304
- Espessura do aço inoxidável: 1,2 mm
- Superfície lisa e anti-cortes
- Acabamento: satinado
- Fornecido com válvula de descarga e sifão
- Com furação para torneira

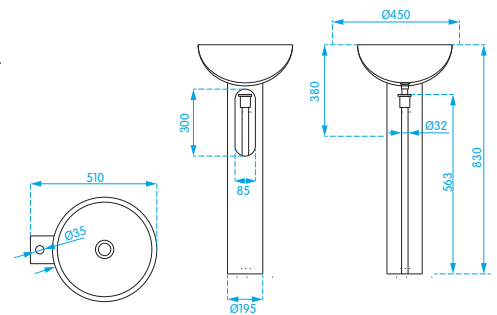
Referência ELS403

Preço 703,00€

AISI  
304



Design mais agradável: lavatório de parede dupla com furo ladrão integrado



### Espelho



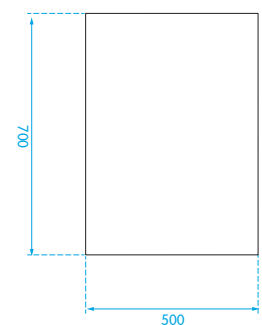
- 100% Aço inoxidável AISI 304
- Peça única sem soldadura
- Superfície lisa

Modelo 700x500

Referência ELS077

Preço 174,00€

AISI  
304



## Lavatório Colectivo Max Canal

- Aplicação: mural
- Aço inoxidável AISI 304
- Espessura do aço inoxidável: 1,2 mm
- Descarga Ø50
- Peça única sem soldadura
- Superfície lisa e anti-cortes
- Acabamento: satinado
- Sem furo ladrão
- Fornecido com fixações



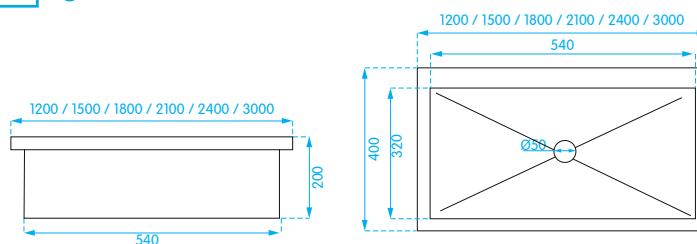
Medida	Modelo	Referência	Preço
1200	2 torneiras	ELS209	860,00€
1500	3 torneiras	ELS210	909,00€
1800	4 torneiras	ELS211	1.016,00€
2100	4 torneiras	ELS394	1.098,00€
2400	5 torneiras	ELS212	1.329,00€



**! IMPORTANTE**

Versão standard: sem furação para torneiras e aplicação com torneiras de bancada.

Opcional: furação para torneiras ou perfil com menor largura para aplicação com torneiras de parede




## Lavatório Colectivo Max

- Aplicação: mural
- Aço inoxidável AISI 304
- Espessura do aço inoxidável: 1,2 mm
- Cuba: Ø300
- Descarga Ø32
- Superfície lisa e anti-cortes
- Acabamento: satinado
- Com respaldo para evitar salpicos



Medida	Modelo	Referência	Preço
1200	2 cubas	ELS217	1.088,00€
1800	3 cubas	ELS218	1.196,00€
2400	4 cubas	ELS363	1.375,00€

**! IMPORTANTE**

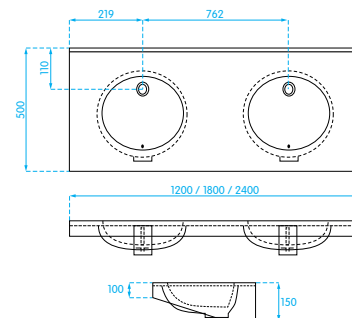
Modelos com furo ladrão devem ser instalados com a ligação universal EES021  Preço: 23,00€



**! IMPORTANTE**

Versão standard: sem furação para torneiras e aplicação com torneiras de bancada.

Opcional: furação para torneiras ou perfil com menor largura para aplicação com torneiras de parede





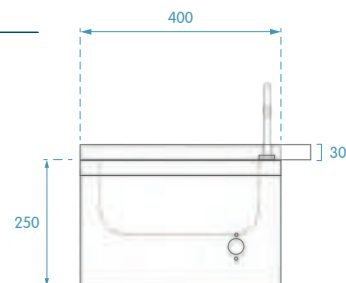
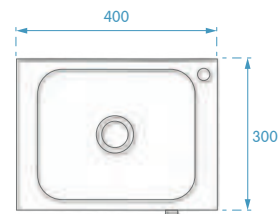
ELS357

### Lava-Mãos Mural

- Aplicação: mural
- Acionamento: pulsador
- Água quente e fria (inclui pré-misturador)
- Aço inoxidável AISI 304
- Espessura do aço inoxidável: 1mm
- Acabamento: satinado
- Fornecido com bica

Modelo	300x400	400x400	450x450
Referência	ELS357	ELS358	ELS359
Preço	362,00€	408,00€	427,00€

AISI  
304

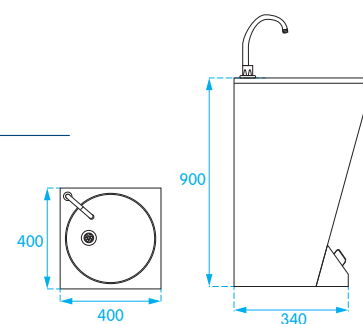


### Lava-Mãos com pulsador

- Aplicação: pavimento
- Acionamento: pulsador
- Água quente e fria (inclui pré-misturador)
- Aço inoxidável AISI 304
- Espessura do aço inoxidável: 1mm
- Acabamento: satinado
- Fornecido com bica

Referência	ELS360
Preço	497,00€

AISI  
304

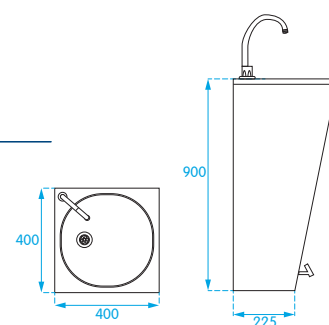


### Lava-Mãos com pedal

- Aplicação: pavimento
- Acionamento: pedal
- Água quente e fria (inclui pré-misturador)
- Aço inoxidável AISI 304
- Espessura do aço inoxidável: 1mm
- Acabamento: satinado
- Fornecido com bica

Referência	ELS361
Preço	459,00€

AISI  
304

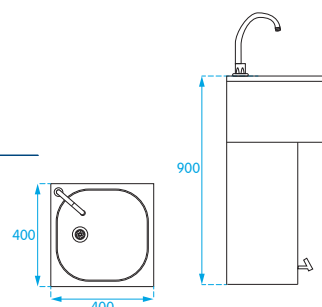


### Lava-Mãos Completo

- Aplicação: pavimento
- Acionamento: pedal
- Água quente e fria (inclui pré-misturador)
- Aço inoxidável AISI 304
- Espessura do aço inoxidável: 1mm
- Acabamento: satinado
- Fornecido com bica, papelera e doseador de sabão

Referência	ELS362
Preço	676,00€

AISI  
304





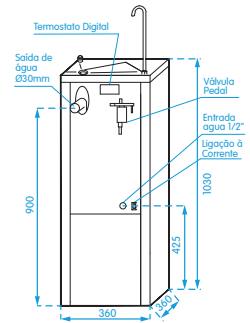
### Bebedouro

- Aplicação: pavimento
- Aço inoxidável AISI 304
- Superfície lisa e anti-cortes
- Proteção higiênica da saída da água

Referência ELS984

Preço 581,00€

AISI 304



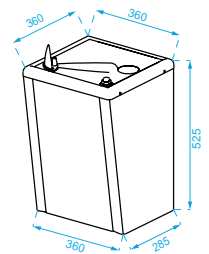
### Bebedouro Infantil Mural

- Aplicação: mural
- Aço inoxidável AISI 304
- Espessura do aço inoxidável: 1,2 mm
- Superfície lisa e anti-cortes
- Acabamento: brilho
- Proteção higiênica da saída da água
- Fornecido com torneira
- Em conformidade com a norma UNE 149101

Referência ELS985

Preço 633,00€

AISI 304



Ideal para centros escolares:  
Permite adaptar a altura à idade dos alunos e regular o jacto de água;  
Maior higiene: ao separar o pulsador da saída de água

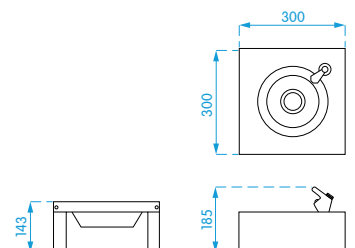
### Bebedouro Mural

- Aplicação: mural
- Aço inoxidável AISI 304
- Espessura do aço inoxidável: 1,2 mm
- Superfície lisa
- Acabamento: brilho
- Fornecido com torneira
- Fornecido com fixações
- Em conformidade com a norma UNE 149101

Referência ELS105

Preço 422,00€

AISI 304

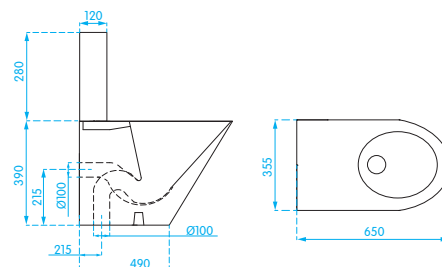




### Sanita Compacta BTW Unax

- Aplicação: pavimento
- Sanita com tanque 3/6 lts
- Aço inoxidável AISI 304
- Espessura do aço inoxidável: 1,2 mm
- Peça única sem soldadura
- Interior com bordos arredondados
- Acabamento: satinado
- Fundo fechado
- Entrada de água inferior
- Fornecido com mecanismo dupla descarga e fixações

Modelo	descarga chão	descarga parede
Referência	ELS078	ELS648
Preço	1.244,00€	1.244,00€



### Tampo para Sanita Unax

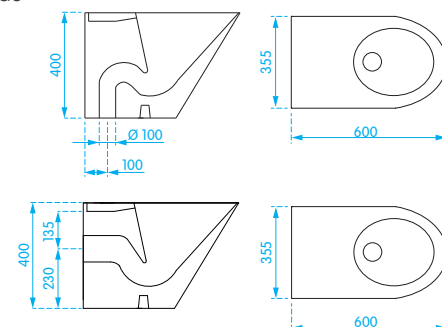
- Material: contraplacado marítimo
- Acabamento: branco
- Fixações em plástico ajustáveis

Modelo	Branco	Preto
Referência	ELS205	ELS568
Preço	48,00€	106,00€

### Sanita BTW Unax

- Aplicação: pavimento
- Aço inoxidável AISI 304
- Espessura do aço inoxidável: 1,2 mm
- Peça única sem soldadura
- Interior com bordos arredondados
- Acabamento: satinado
- Fundo fechado
- Fornecido com fixações

Modelo	descarga chão	descarga parede
Referência	ELS079	ELS991
Preço	973,00€	973,00€



#### ⚠ IMPORTANTE

Sistemas de descarga:  
ver pág. 16, 32, 145 e 146

### Tampo para Sanita Unax

- Material: contraplacado marítimo
- Acabamento: branco
- Fixações em plástico ajustáveis

Modelo	Branco	Preto
Referência	ELS205	ELS568
Preço	48,00€	106,00€

### Sanita Suspensa Unax



- Aplicação: suspensa
- Aço inoxidável AISI 304
- Espessura do aço inoxidável: 1,2 mm
- Peça única sem soldadura
- Interior com bordos redondos
- Acabamento: satinado
- Fundo fechado

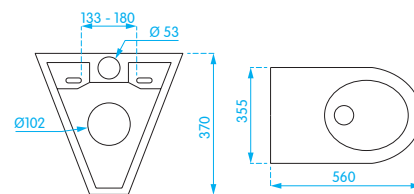
Referência ELS083

Preço 952,00€



#### ⚠ IMPORTANTE

Sistemas sanitários  
ver pág.17



### Tampo para Sanita Unax

- Material: contraplacado marítimo
- Acabamento: branco
- Fixações em plástico ajustáveis

Modelo Branco Preto

Referência ELS205 ELS568

Preço 48,00€ 106,00€

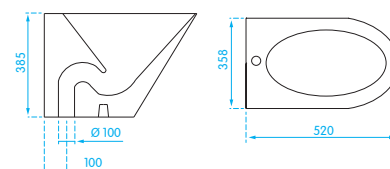
### Bidé BTW Unax



- Aplicação: pavimento
- Aço inoxidável AISI 304
- Espessura do aço inoxidável: 1,2 mm
- Peça única sem soldadura
- Interior com bordos redondos
- Acabamento: satinado
- Fundo fechado

Referência ELS080

Preço 562,00€



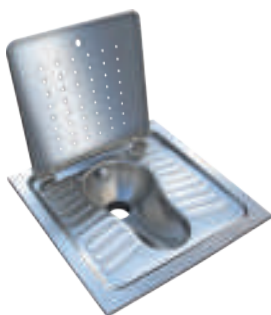
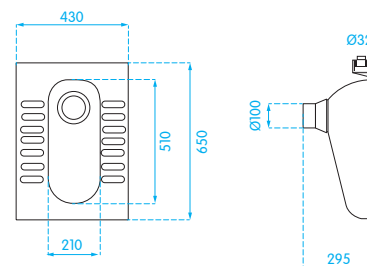


### Sanita Turca

- Aplicação: encastrar
- Aço inoxidável AISI 304
- Espessura do aço inoxidável: 1,2 mm
- Descarga Ø100
- Peça única sem soldadura
- Interior com bordos redondos
- Acabamento: satinado

Referência ELS089

Preço 514,00€

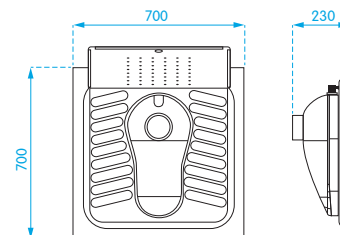


### Sanita Turca com Base de Duche

- Aplicação: encastrar
- Aço inoxidável AISI 304
- Espessura do aço inoxidável: 1,2 mm
- Interior com bordos redondos
- Acabamento: satinado
- Difusor em inox
- Descarga Ø100

Referência ELS944

Preço 682,00€



### Base de Duche

- Aplicação: encastrar
- Espessura do aço inoxidável: 1,2 mm
- Peça única sem soldadura
- Superfície anti-derrapante
- Acabamento: satinado

Modelo 700x700x65 800x800x65 900x900x65

Referência ELS101 ELS087 ELS088

Preço 485,00€ 531,00€ 567,00€



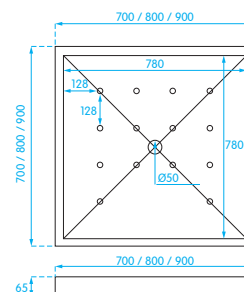
**! IMPORTANTE**

Versão pousar disponível sob consulta

### Válvula para Base de Duche

Referência EES131

Preço 24,00€





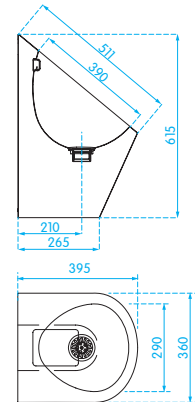


### Urinol Mind

- Aplicação: suspenso
- Alimentação posterior
- Aço inoxidável AISI 304
- Espessura do aço inoxidável: 1,2 mm
- Superfície lisa e anti-cortes
- Fundo fechado
- Acabamento: satinado
- Fornecido com válvula de descarga

Referência ELS640

Preço 562,00€

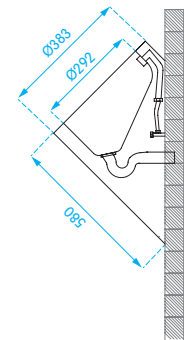


### Urinol Round

- Aplicação: suspenso
- Alimentação posterior
- Aço inoxidável AISI 304
- Espessura do aço inoxidável: 1,2 mm
- Superfície lisa e anti-cortes
- Fundo fechado
- Acabamento: satinado
- Fornecido com válvula de descarga

Referência ELS085

Preço 627,00€

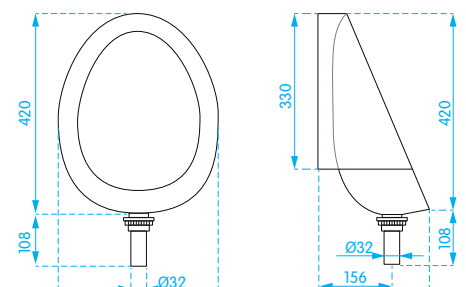


### Urinol Tonic

- Aplicação: suspenso
- Alimentação superior
- Aço inoxidável AISI 304
- Espessura do aço inoxidável: 1,2 mm
- Superfície lisa e anti-cortes
- Fundo fechado
- Acabamento: satinado
- Fornecido com válvula de descarga

Referência ELS084

Preço 514,00€



### Urinol Coletivo

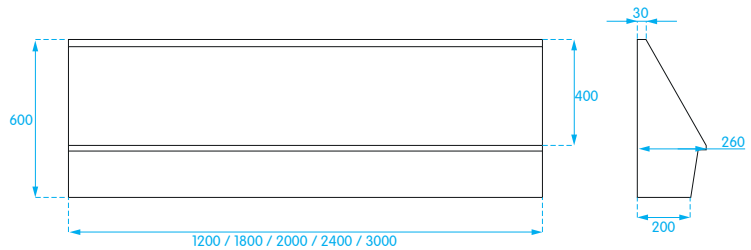


- Aplicação: suspenso
- Alimentação superior
- Aço inoxidável AISI 304
- Espessura do aço inoxidável: 1,2 mm
- Superfície lisa e anti-cortes
- Acabamento: satinado
- Fornecido com fixações (esquadros)

#### ⚠ IMPORTANTE

Versão standard: 1 ponto de entrada e 1 ponto de descarga central  
Opcional: pontos de entrada e de descarga de água adicionais e possibilidade de incluir separadores

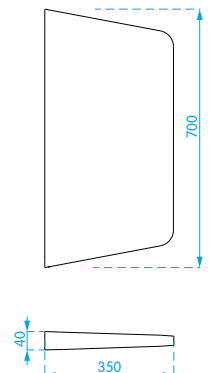
Modelo	600x1200x230	600x1800x230	600x2000x230	600x2400x230
Referência	ELS374	ELS385	ELS386	ELS387
Preço	982,00€	1.098,00€	1.213,00€	1.329,00€

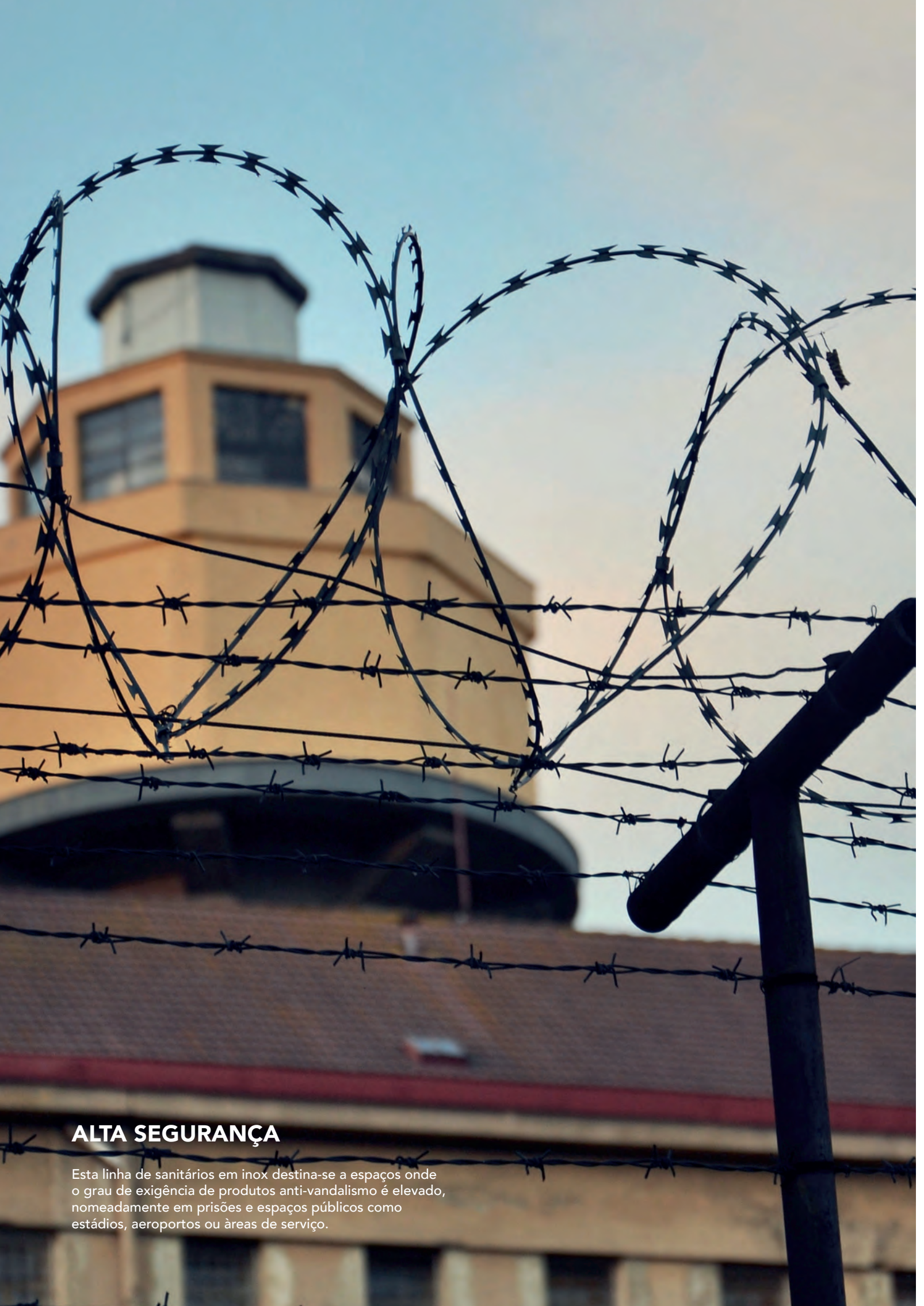


### Separador de Urinol

- Aplicação: mural
- Aço inoxidável AISI 304
- Espessura do aço inoxidável: 1,2 mm
- Superfície lisa e anti-cortes
- Acabamento: satinado
- Fornecido com fixações

Referência	ELS086
Preço	468,00€





## **ALTA SEGURANÇA**

Esta linha de sanitários em inox destina-se a espaços onde o grau de exigência de produtos anti-vandalismo é elevado, nomeadamente em prisões e espaços públicos como estádios, aeroportos ou áreas de serviço.

### Lavatório

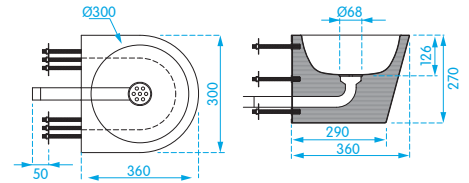


- Aplicação: mural para montagem em galeria técnica
- Aço inoxidável AISI 304
- Espessura do aço inoxidável: 1,2 mm
- Peça única sem soldadura
- Superfície lisa e anti-cortes
- Acabamento: satinado
- Interior rígido com espuma em poliuretano expandido
- Fundo fechado (sifão oculto)
- Inclui pernos de fixação em galeria técnica

Referência ELS225

Preço 528,00€

AISI  
304



### Lavatório de Canto



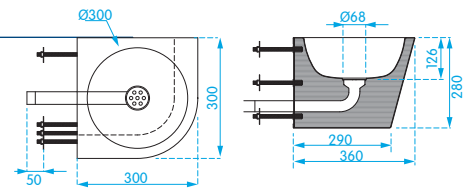
- Aplicação: mural para montagem em galeria técnica
- Aço inoxidável AISI 304
- Espessura do aço inoxidável: 1,2 mm
- Peça única sem soldadura
- Superfície lisa e anti-cortes
- Acabamento: satinado
- Interior rígido com espuma em poliuretano expandido
- Fundo fechado (sifão oculto)
- Inclui pernos de fixação em galeria técnica

Modelo Direita Esquerda

Referência ELS226 ELS227

Preço 545,00€ 545,00€

AISI  
304



### Sanita BTW

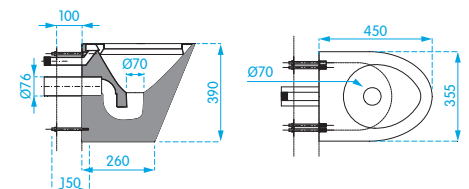


- Aplicação: pavimento
- Aço inoxidável AISI 304
- Espessura do aço inoxidável: 1,2 mm
- Peça única sem soldadura
- Superfície lisa e anti-cortes
- Acabamento: satinado
- Interior rígido com espuma em poliuretano expandido
- Fundo fechado
- Inclui pernos de fixação em galeria técnica

Referência ELS203

Preço 1.028,00€

AISI  
304



### Tampo de Sanita

- Material: Contraplacado Marítimo
- Cor: cinza

Referência ELS204

Preço 65,00€

AISI  
304



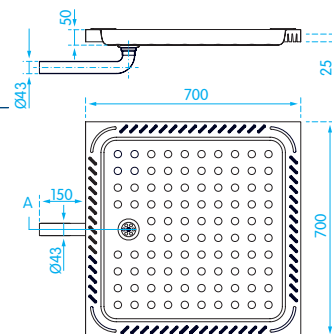
### Base de Duche

- Aplicação: posar
- Aço inoxidável AISI 304
- Espessura do aço inoxidável: 1,2 mm
- Pendente interior
- Peça única sem soldadura
- Superfície anti-derrapante
- Acabamento: satinado
- Fornecido com válvula de descarga anti-vandalismo

Referência ELS202

Preço 487,00€

AISI  
304



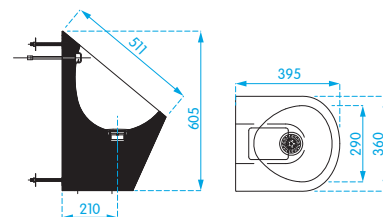
### Urinol

- Aplicação: mural para montagem em galeria técnica
- Aço inoxidável AISI 304
- Espessura do aço inoxidável: 1,2 mm
- Peça única sem soldadura
- Superfície lisa e anti-cortes
- Acabamento: satinado
- Interior rígido com espuma em poliuretano expandido
- Fundo fechado
- Inclui pernos de fixação em galeria técnica

Referência ELS199

Preço 646,00€

AISI  
304



### Espelho

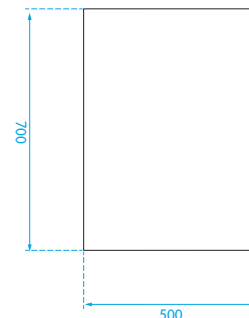
- 100% Aço inoxidável AISI 304
- Acabamento: brilho
- Espessura: 1,2 mm
- Peça única sem soldadura
- Superfície lisa

Modelo 700x500

Referência ELS077

Preço 174,00€

AISI  
304







Altura 450 mm

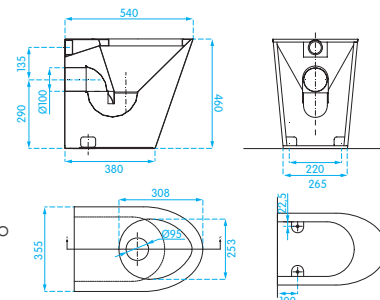
**! IMPORTANTE**

Sistemas de descarga:  
ver pág. 16, 32, 145 e 146

### Sanita BTW PMR

- Aplicação: pavimento
- Aço inoxidável AISI 304
- Acabamento: satinado
- Espessura do aço inoxidável: 1,2 mm
- Peça única sem soldadura
- Superfície lisa e anti-cortes
- Interior rígido com espuma em poliuretano expandido
- Fundo fechado

Referência ELS942  
Preço 1.141,00€



### Tampo para Sanita PMR

- Material: contraplacado marítimo
- Acabamento: branco
- Fixações em plástico ajustável

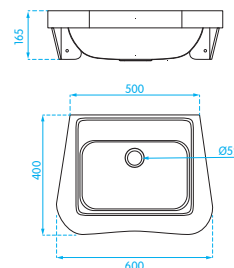
Referência ELS943  
Preço 65,00€



### Lavatório Ergonómico PMR

- Aplicação: mural
- Aço inoxidável AISI 304
- Acabamento: satinado
- Espessura do aço inoxidável: 1,2 mm
- Peça única sem soldadura
- Superfície lisa e anti-cortes

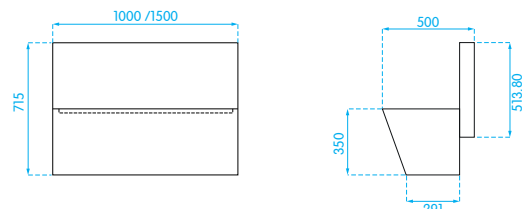
Referência ELS560  
Preço 580,00€



### Lavatório Cirúrgico

- Aplicação: mural
- Aço inoxidável AISI 304
- Acabamento: satinado
- Espessura do aço inoxidável: 1,2 mm
- Peça única sem soldadura
- Superfície lisa e anti-cortes
- Descarga: Ø50
- Fornecido com fixações (esquadros)

Modelo	1000x715x500	1500x715x500
Referência	ELS354	ELS653
Preço	1.271,00€	1.791,00€



**! IMPORTANTE**

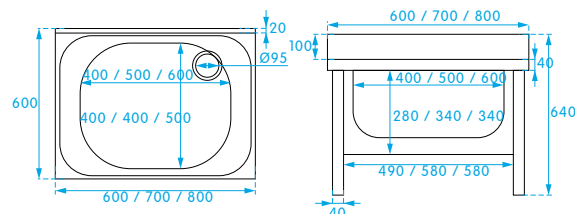
Opcional: furo para torneira de parede



### Pia Hospitalar

- Aplicação: pavimento
- Aço inoxidável AISI 304
- Acabamento: satinado
- Espessura do aço inoxidável: 1,2 mm
- Superfície lisa e anti-cortes
- Pés reguláveis em altura
- Descarga: Ø95
- Fornecido com grelha

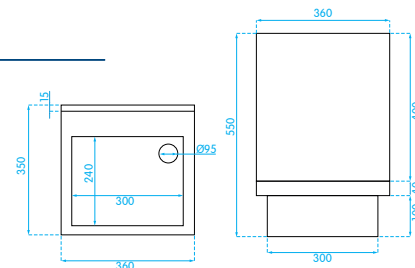
Modelo	450x450x500	600x600x500	700x600x500	800x600x500
Referência	ELS351-4	ELS351	ELS391	ELS392
Preço	901,00€	936,00€	953,00€	972,00€



### Pia Hospitalar Mural

- Aplicação: mural
- Aço inoxidável AISI 304
- Acabamento: satinado
- Espessura do aço inoxidável: 1,2 mm
- Peça única sem soldadura
- Superfície lisa e anti-cortes
- Descarga: Ø95
- Altura do respaldo: 400mm
- Dimensões da cuba: 300x240x150
- Fundo fechado
- Fornecido com fixações (esquadros)
- Fornecido com grelha rebatível

Modelo	360x350x550
Referência	ELS352
Preço	682,00€



#### ⚠ IMPORTANTE

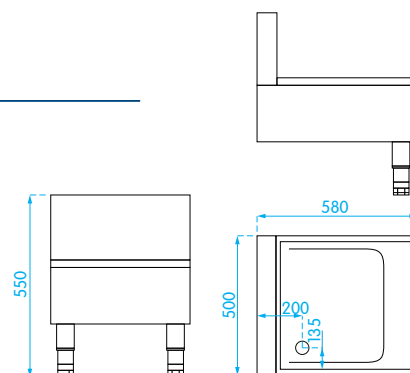
Opcional: furo para torneira de parede



### Lava Pés

- Aplicação: pavimento com apoio na parede
- Aço inoxidável AISI 304
- Acabamento: satinado
- Espessura do aço inoxidável: 1,2 mm
- Peça única sem soldadura
- Superfície lisa e anti-cortes
- Pés reguláveis em altura
- Descarga: Ø50

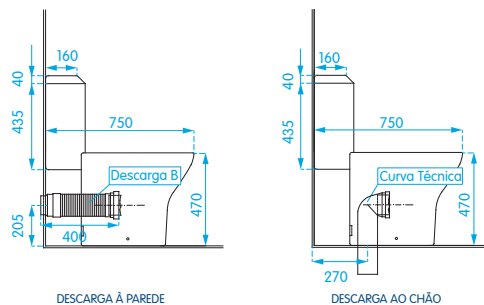
Referência	ELS355
Preço	966,00€



#### ⚠ IMPORTANTE

Opcional: furo para torneira no lava-pés





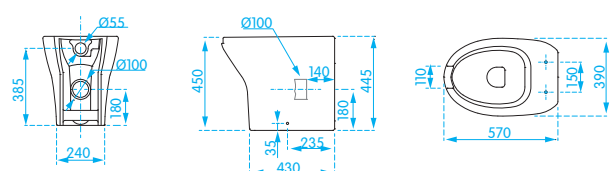
A profundidade da sanita de 75cm facilita a transferência de cadeira de rodas



**Sanita Evolution**

- Cerâmica com tratamento anti-bacteriano
- Descarga dual

Referência ELS364  
 Preço 352,00€



**Tampo para Sanita Evolution**

Modelo	Contraplacado marítimo	Contraplacado marítimo soft close
Referência	ELS298	ELS119
Preço	81,00€	111,00€



**Tanque Evolution**

- Entrada de água inferior
- Cerâmica com tratamento anti-bacteriano

Referência ELS365  
 Preço 265,00€



**Mecanismo Evolution**

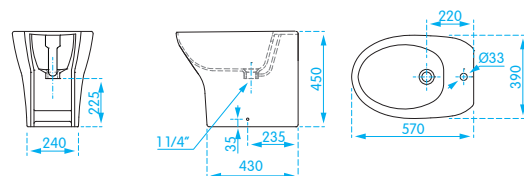
- Inclui curva cromada e mecanismo de dupla descarga

Referência ELS295  
 Preço 155,00€

**Bidé Evolution**

- Cerâmica com tratamento anti-bacteriano

Referência ELS366  
 Preço 295,00€





### ! IMPORTANTE

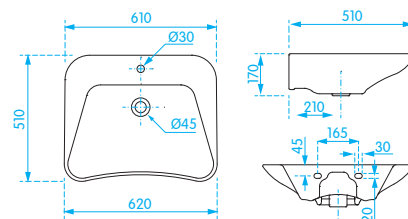
Aplicação com suporte ELS368, ELS561, ELS56 ou mural

## Lavatório ergonómico Evolution

- Cerâmica com tratamento anti-bacteriano

Referência ELS367

Preço 288,00€



ELS368

## Suporte com regulação pneumática para lavatório ergonómico Evolution

- Alumínio
- Acionamento pneumático
- 2 posições

Referência ELS368

Preço 357,00€



Posição 1

Posição 2

Aplicação com separador ELS368

## Suporte com regulação manual para lavatório ergonómico Evolution

- Alumínio
- Acionamento manual

Referência ELS561

Preço 285,00€



ELS561 e ELS562

## Suporte fixo para lavatório ergonómico Evolution

- Alumínio

Referência ELS562

Preço 256,00€



## Espelho reclinável Evolution

- Inclinação ajustável de 0° a 15°

Referência ELS356

Preço 267,00€



Protecção de segurança em caso de quebra

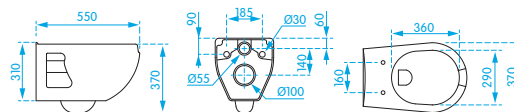






### Sanita suspensa UP PMR

Referência ELS290  
Preço 237,00€



**! IMPORTANTE**

Sistemas sanitários ver pág.17



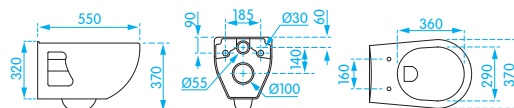
### Tampo para sanita UP PMR

Modelo	MDF	Contraplacado marítimo	Contraplacado marítimo soft close
Referência	ELS291	ELS314	ELS315
Preço	72,00€	92,00€	128,00€



### Sanita suspensa UP

Referência ELS373  
Preço 213,00€



**! IMPORTANTE**

Sistemas sanitários ver pág.17



### Tampo para sanita UP

Modelo	MDF	Contraplacado marítimo	Contraplacado marítimo soft close
Referência	ELS375	ELS377	ELS376
Preço	72,00€	92,00€	128,00€

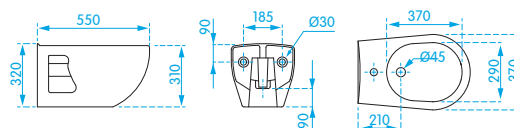


### Bidé suspenso UP

Referência ELS308  
Preço 213,00€

**! IMPORTANTE**

Sistemas sanitários ver pág.18 e 22





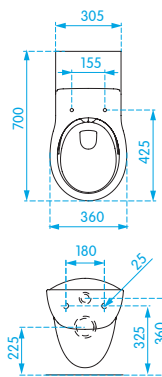
**Sanita suspensa Rimless Benefit 70**

Referência ELS622  
 Preço 685,00€

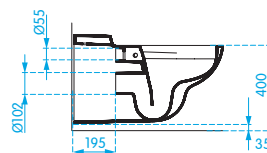


**Aro para sanita suspensa Benefit 70**

Referência ELS623  
 Preço 105,00€



**⚠ IMPORTANTE**  
 Sistemas sanitários ver pág.17



**💡** A profundidade da sanita de 70cm facilita a transferência de cadeira de rodas

**Encosto**

Referência ELS624  
 Preço 85,00€



**Barra para encosto**

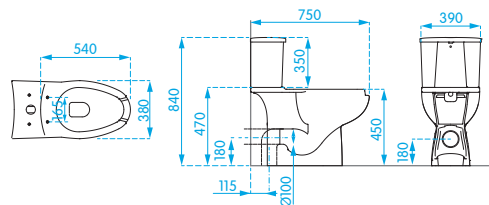
Referência ELS625  
 Preço 40,00€



### Sanita compacta Benefit

- Entrada de água inferior

Referência ELS005  
Preço 703,00€



### Tampo para sanita compacta Benefit

Modelo	MDF	Contraplacado marítimo	Contraplacado marítimo soft close
Referência	ELS129	ELS379	ELS128
Preço	72,00€	92,00€	128,00€



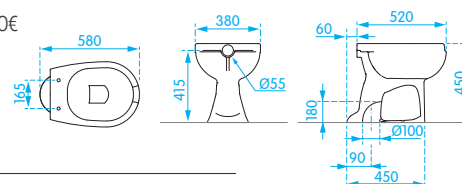
### Mecanismo

Referência	EE029
Preço	41,00€



### Sanita Benefit

Modelo	descarga chão	descarga parede
Referência	ELS001	ELS002
Preço	180,00€	180,00€



### Tampo para sanita Benefit

Modelo	MDF	Contraplacado marítimo	Contraplacado marítimo soft close
Referência	ELS010	ELS378	ELS127
Preço	72,00€	92,00€	128,00€



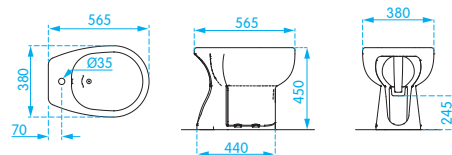
### IMPORTANTE

Sistemas de descarga:  
ver pág. 16, 32, 145 e 146



### Bidê Benefit

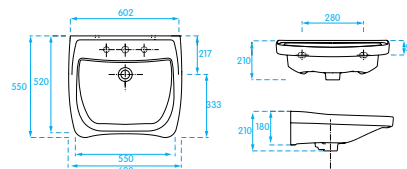
Referência ELS158  
Preço 238,00€



### Lavatório Ergonómico Benefit Fix

- Aplicação: mural
- Fornecido com fixações

Referência ELS122  
Preço 170,00€





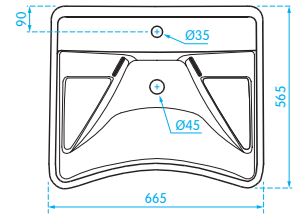
### Lavatório ergonómico Benefit



Referência	ELS015
Preço	238,00€

#### Kit descarga

Modelo	Sifão interno	Sifão externo
Referência	ELS019	ELS020
Preço	81,00€	81,00€

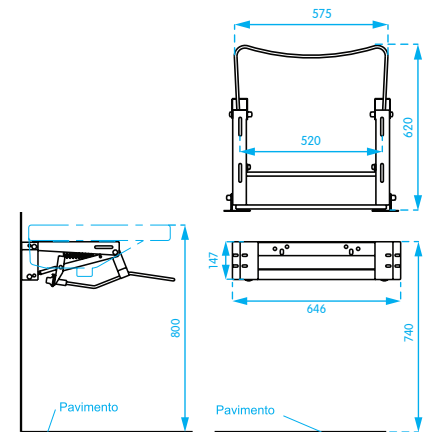


Aplicação com suporte ELS016, ELS017, ELS018 ou mural

### Suporte com regulação pneumática para lavatório ergonómico Benefit



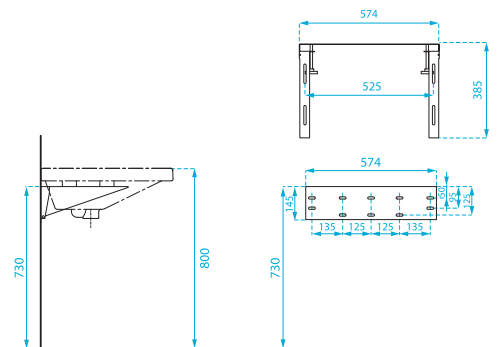
Modelo	Aço Pintado Branco	Aço Inox
Referência	ELS016	ELS661
Preço	349,00€	431,00€



### Suporte com regulação manual para lavatório ergonómico Benefit



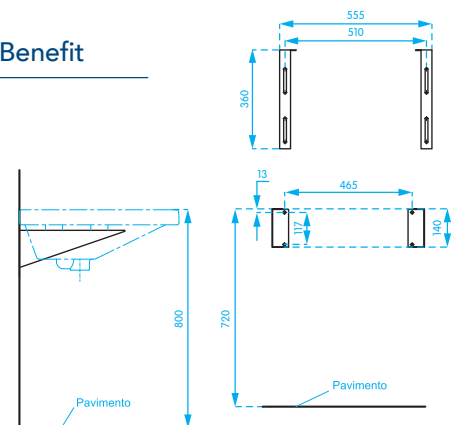
Modelo	Aço Pintado Branco	Aço Inox
Referência	ELS017	ELS947
Preço	135,00€	218,00€



### Suporte fixo para lavatório ergonómico Benefit



Modelo	Aço Pintado Branco	Aço Inox
Referência	ELS018	ELS948
Preço	48,00€	123,00€



### Estrutura para fixação de suporte de lavatório



Referência	ELS292
Preço	135,00€



Para aplicação do lavatório em paredes ligeiras



**IMPORTANTE**

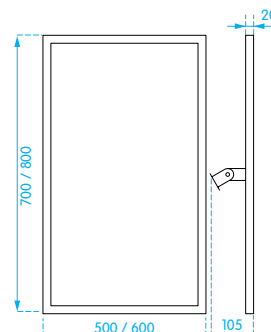
Compatível com suporte de lavatório ELS016, ELS017 e ELS018



### Espelho reclinável Inox

- Perfil e suporte em inox satinado
- Inclinação ajustável de 0° a 15°

Modelo	700x500	800x600
Referência	ELS220	ELS297
Preço	280,00€	311,00€



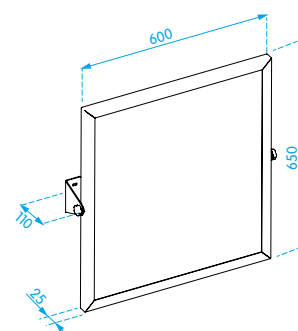
Protecção de segurança em caso de quebra do vidro



### Espelho reclinável Nylon

- Perfil e suporte em aço revestido a nylon branco
- Inclinação ajustável de 0° a 15°

Referência	ELS626
Preço	195,00€



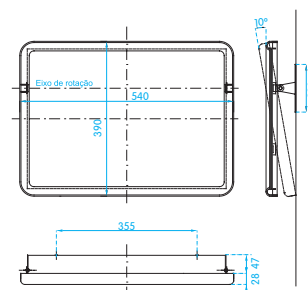
Protecção de segurança em caso de quebra do vidro



### Espelho reclinável ABS

- Perfil em ABS branco e suporte em inox
- Inclinação ajustável entre 0° e 10°

Referência	ELS305
Preço	170,00€



Protecção de segurança em caso de quebra do vidro

Divisórias com portas dobráveis ou abatíveis e com alturas diversas.

Bases de duche com superfície anti-derrapante e declive.

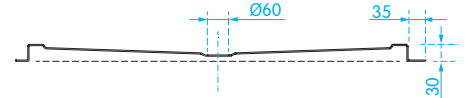




### Base de duche Benefit

- Fibra de vidro/poliéster
- Declive 2%
- Aplicação: encastrar

Medida	800x800x30	900x900x30	800x1200x30
Referência	ELS036	ELS037	ELS197
Preço	173,00€	196,00€	249,00€



### Válvula para base de duche Benefit

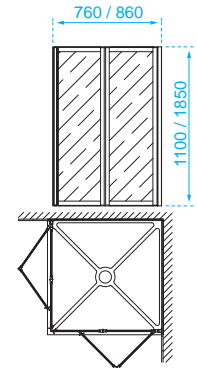
Referência	ELS038
Preço	16,00€



### Divisória para base de duche Benefit

- Vidro acrílico
- Perfil branco
- Sistema de estanquidade no perfil

Medida	Altura	Referência	Preço
760x760	1100	ELS048	777,00€
	1850	ELS146	920,00€
860x860	1100	ELS049	790,00€
	1850	ELS147	963,00€



A abertura articulável permite acessibilidade total e a meia altura é ideal para banho assistido



### Varão Linear

- Ø25,5
- Material: aço inoxidável AISI 304

Modelo	Standard	Fixação oculta ( c/ espelho)
Medida	1800	2300
Referência	ELS635	ELS634
Preço	71,00€	108,00€

AISI 304



### Varão Canto

- Ø25,5
- Material: aço inox AISI 304
- Inclui espelhos

Modelo	Fixação oculta
Medida	800x800
Referência	ELS632
Preço	125,00€

AISI 304

### Cortinas

- Material: tecido vinílico opaco
- Cor: branco
- Anti-bacteriano e anti-mofo
- Inclui argolas (12 unidades)

Medida	1830x1065	1780x1830
Referência	ELS636	ELS637
Preço	24,00€	27,00€



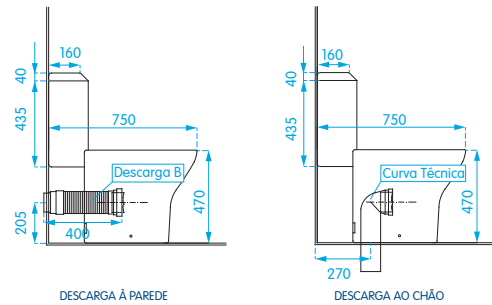


linha standard

linha sénior  
+10cm

## SÉNIOR

Esta coleção caracteriza-se por ter sanitários mais altos que os convencionais e mais ergonómicos, procurando facilitar a utilização diária de pessoas com maior dificuldade nos movimentos.



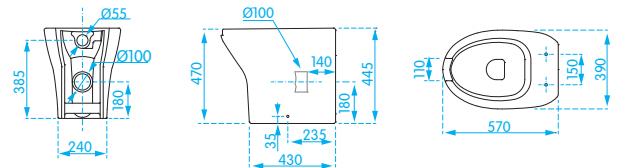
A profundidade da sanita de 75cm facilita a transferência de cadeira de rodas

### Sanita Evolution

- Cerâmica com tratamento anti-bacteriano
- Descarga dual

Referência ELS293

Preço 330,00€



### Tampo para Sanita Evolution

Modelo	Contraplacado marítimo	Contraplacado marítimo soft close
Referência	ELS299	ELS110
Preço	92,00€	128,00€

### Tanque Evolution

- Entrada de água inferior
- Cerâmica com tratamento anti-bacteriano

Referência ELS365

Preço 265,00€



### Mecanismo Evolution

- Inclui curva cromada e mecanismo de dupla descarga

Referência ELS295

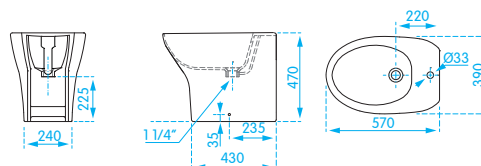
Preço 155,00€

### Bidé Evolution

- Cerâmica com tratamento anti-bacteriano

Referência ELS300

Preço 281,00€

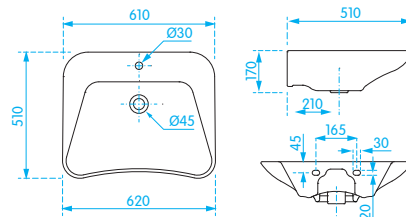


### Lavatório Evolution

- Aplicação: bancada ou mural
- Cerâmica com tratamento anti-bacteriano
- Fornecido com fixações

Referência ELS367

Preço 288,00€



Aplicação bancada



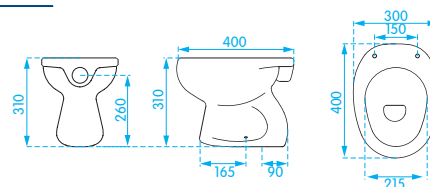
Aplicação mural





### Sanita Baby 3-7 anos

Referência	ELS570
Preço	125,00€



### Tampo para sanita Baby 3-7 anos

Modelo	MDF Branco	MDF Cor*	MDF Branco Soft close	MDF Cor* Soft close
Referência	ELS576	ELS576..	ELS579	ELS579..
Preço	72,00€	123,00€	102,00€	159,00€

**! IMPORTANTE**

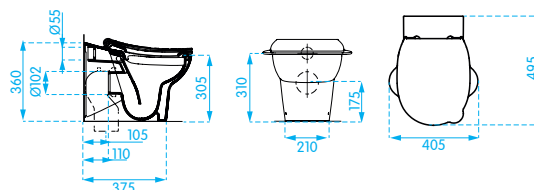
Sistemas de descarga:  
ver pág. 16, 32, 145 e 146

### Aro para sanita

Modelo	Branco
Referência	ELS056
Preço	28,00€

### Sanita BTW Baby Plus 3-7 anos

Referência	ELS638
Preço	279,00€



### Tampo para sanita Baby Plus 3-7 anos

Modelo	Poliester Branco	PoliesterCor*
Referência	ELS577	ELS577..
Preço	123,00€	123,00€

**💡 Sistema Rimless**

**! IMPORTANTE**

Sistemas de descarga:  
ver pág. 16, 32, 145 e 146

### Aro para sanita Baby Plus 3-7 anos

Modelo	Poliester Branco	PoliesterCor*
Referência	ELS941	ELS941..
Preço	114,00€	114,00€

### Curva para sanita Baby Plus 3-7 anos

Referência	ELS627
Preço	33,00€

### Tampos para sanitas Baby e Baby Plus

Cores disponíveis:

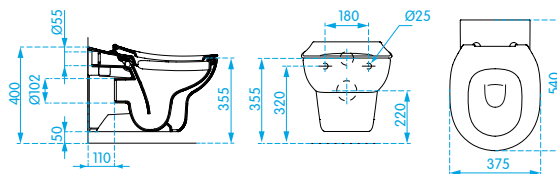


\* Na referência do produto, substituir “..” pelo código da cor escolhida.

### Sanita Suspensa Júnior 7-11 anos



Referência ELS639  
Preço 427,00€



### Tampo para sanita suspensa Júnior 3-7 anos

Modelo	Poliester Branco	PoliesterCor*
Referência	ELS577	ELS577..
Preço	123,00€	123,00€

Sistema Rimless

**IMPORTANTE**  
Sistemas sanitários  
ver pág.17



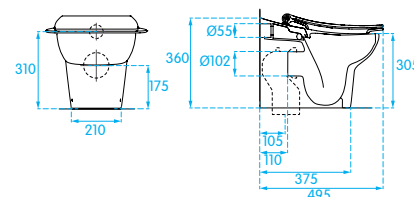
### Aro para sanita suspensa Júnior 3-7 anos

Modelo	Poliester Branco	PoliesterCor*
Referência	ELS941	ELS941..
Preço	114,00€	114,00€

### Sanita BTW Júnior 7-11 anos



Referência ELS571  
Preço 365,00€



### Tampo para sanita Junior 7-11 anos

Modelo	Poliester Branco	PoliesterCor*
Referência	ELS578	ELS578..
Preço	123,00€	123,00€

Sistema Rimless

**IMPORTANTE**  
Sistemas de descarga:  
ver pág. 16, 32, 145 e 146

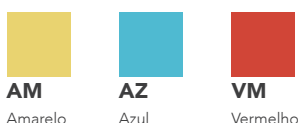
### Aro para sanita Júnior 7-11 anos

Modelo	Poliester Branco	PoliesterCor*
Referência	ELS564	ELS564..
Preço	114,00€	114,00€

### Curva para sanita Júnior 7-11 anos

Referência	ELS627
Preço	33,00€

### Tampos para sanitas Júnior e Suspensa Júnior Cores disponíveis:



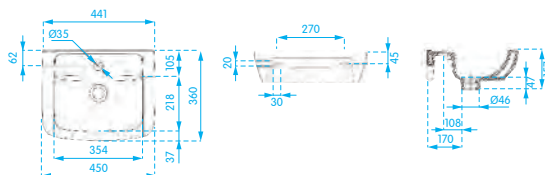
\* Na referência do produto, substituir “..” pelo código da cor escolhida.



### Lavatório Baby

- Aplicação: mural

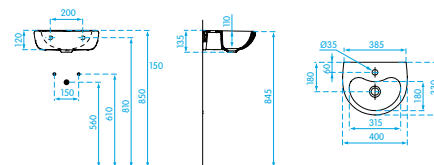
Medida 400x365  
 Referência ELS573  
 Preço 83,00€



### Lavatório Baby Plus

- Aplicação: mural

Referência ELS675  
 Preço 157,00€



### Suporte Mural

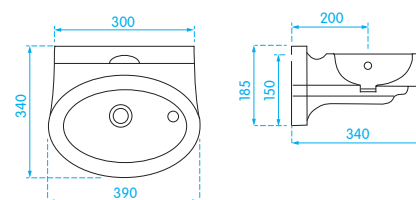
Referência ELS676  
 Preço 9,00€



### Bebedouro

- Aplicação: mural
- Com furação para torneira

Referência ELS097  
 Preço 178,00€





## POUPE ÁGUA PARA AS GERAÇÕES FUTURAS!

Procurando uma maior funcionalidade e eficiência hídrica nos sanitários dos espaços públicos, lançamos um novo Urinol sem consumo de água, mediante o uso de um cartucho de nova geração sem selante líquido.



O novo cartucho Waterless apresenta uma nova tecnologia que permite uma melhor performance, comparativamente aos modelos clássicos:

- Inodoro e higiénico, sem odores e maus cheiros
- Económico, cartucho com longo ciclo de vida
- Poupança efectiva de água e energia
- Fácil manutenção



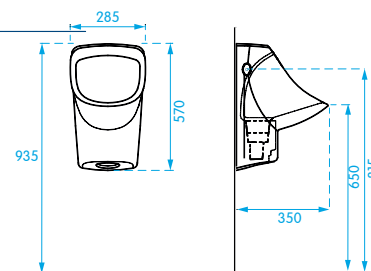
### Urinol Waterless

Referência	ELS658
Preço	221,00€

### Cartucho para Urinol Waterless

- Longo ciclo de vida (15.000 a 20.000 utilizações)
- Inclui válvula de retenção, evitando os odores e maus cheiros mesmo não sendo utilizado por um longo período de tempo
- Incorpora dispositivo ecológico que evita a formação de bactérias
- Fácil de retirar e substituir
- Manutenção/limpeza compatível com água e outros líquidos (consultar em [www.erix.pt](http://www.erix.pt))

Referência	ELS986
Preço	42,00€



#### ! IMPORTANTE

O cartucho Waterless dispensa a instalação de sifão (ligação direta)

### Urinol Win

Modelo	entrada superior	entrada posterior
Referência	ELS659	ELS660
Preço	81,00€	81,00€

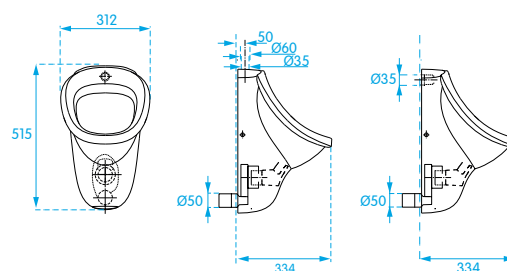


#### ! IMPORTANTE

Deve ser instalado com o sifão posterior EES156



Preço: 26,00 €



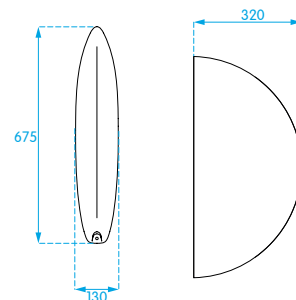
### Separador de Urinol Vox



- Material: cerâmica
- Fixações incluídas

Referência ELS566

Preço 213,00€



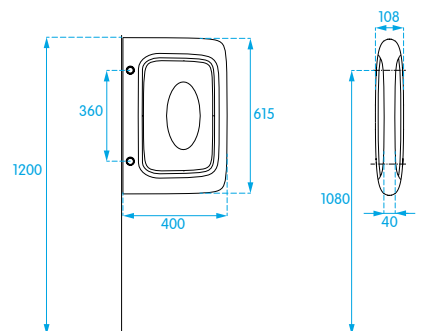
### Separador de Urinol Frame



- Material: cerâmica
- Fixações incluídas

Referência ELS135

Preço 60,00€

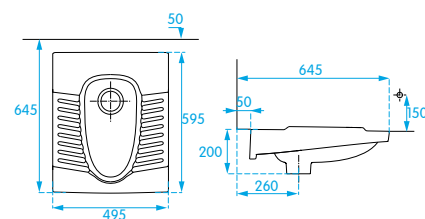


### Sanita Turca



Referência ELS100

Preço 90,00€



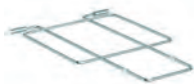
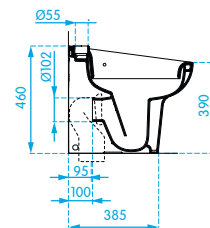




### Pia Hospitalar

Referência ELS644

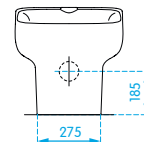
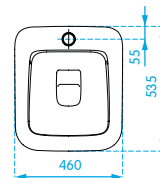
Preço 475,00€



### Grelha em Inox

Referência ELS647

Preço 133,00€



### Kit de Fixação

Referência ELS645

Preço 11,00€



### Pia Hospitalar

- Fornecido com fixações

Referência ELS317

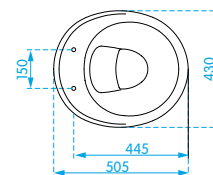
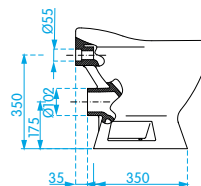
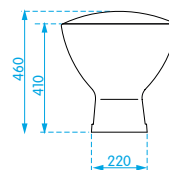
Preço 224,00€

### Grelha

- ABS

Referência ELS317GR

Preço 33,00€

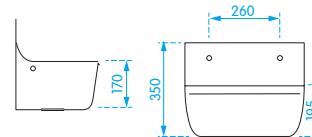
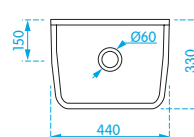


### Pia Hospitalar

- Fornecido com grelha em inox

Referência ELS162

Preço 339,00€



### Suporte mural

Referência ELS123

Preço 73,00€

### Pés

- Material: Inox AISI 304

Referência ELS650

Preço 128,00€



### Sifão

Referência ELS182

Preço 47,00€



### Pia Hospitalar Suspensa

- Fornecido com grelha em ABS

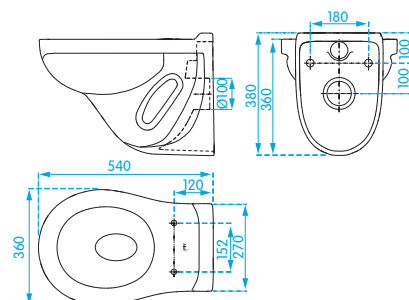
Referência ELS795

Preço 123,00€



**IMPORTANTE**

Sistemas sanitários  
ver pág.17

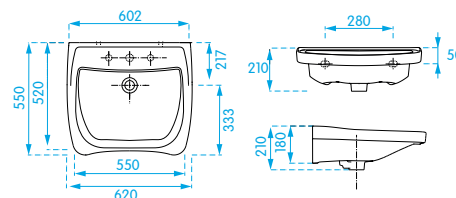


### Lavatório Ergonómico

- Aplicação: mural

Referência ELS390

Preço 170,00€

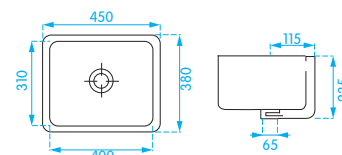


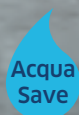
### Pia Rectangular

- Aplicação: semi-encastar

Referência ELS584

Preço 132,00€



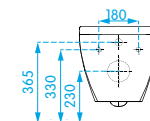
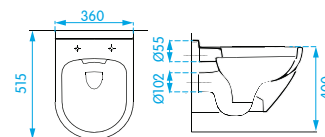


Todos os modelos de sanita são compatíveis com sistema de descarga dupla 3/4,5 lts, proporcionando uma poupança efetiva de água.

### Sanita suspensa Rimless Amber

Referência ELS662

Preço 265,00€



### Tampo para sanita Rimless Amber

- Queda amortecida
- Material: Termodur
- Ferragens metálicas

Referência ELS663

Preço 92,00€

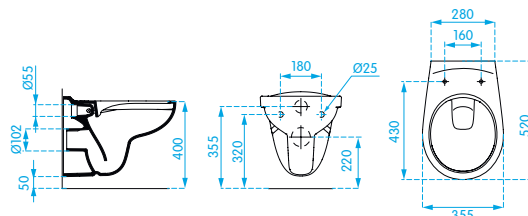


Sanita Rimless concebida sem os tradicionais rebordos de descarga onde normalmente se acumulam germes, bactérias e sujidade. Está equipada com uma guia que permite a perfeita distribuição da descarga e garante a adequada limpeza da sanita.

### Sanita Suspensa Rimless Eurovit

Referência ELS664

Preço 190,00€



### Tampo para sanita Eurovit

- Queda amortecida
- Material: Poliéster
- Ferragens metálicas

Referência ELS946

Preço 123,00€



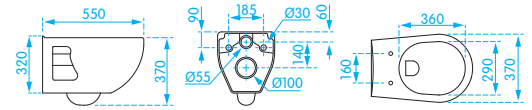
Sanita Rimless concebida sem os tradicionais rebordos de descarga onde normalmente se acumulam germes, bactérias e sujidade. Está equipada com uma guia que permite a perfeita distribuição da descarga e garante a adequada limpeza da sanita.

### Sanita suspensa UP



Referência ELS373

Preço 213,00€



### Tampo para sanita UP

- Ferragens metálicas

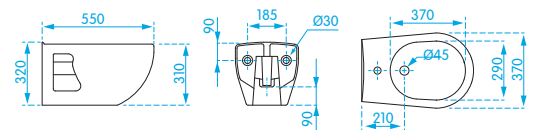
Modelo	MDF	Contraplacado marítimo	Contraplacado marítimo soft close
Referência	ELS375	ELS377	ELS376
Preço	72,00€	92,00€	128,00€



### Bidê suspenso UP

Referência ELS308

Preço 213,00€



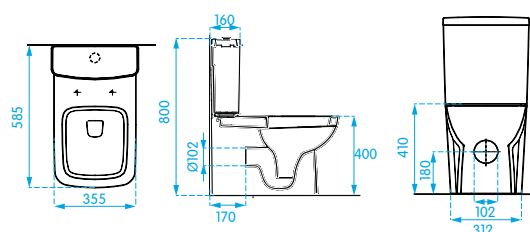
### Sanita compacta BTW Bella



- Saída dual

Referência ELS666

Preço 156,00€



### Tanque Bella

- Entrada de água inferior

Referência ELS667

Preço 89,00€



### Tampo para sanita Bella

- Queda amortecida
- Material: Termodur
- Ferragens metálicas

Modelo Soft close

Referência ELS668

Preço 72,00€



### Mecanismo Bella

- Inclui curva de descarga

Referência ELS669

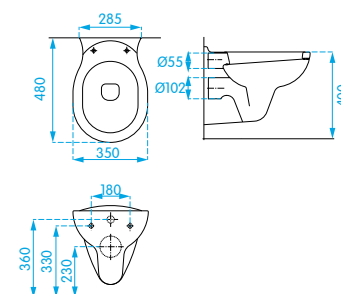
Preço 29,00€

### Sanita suspensa Eve



Referência ELS672

Preço 119,00€



### Tampo para sanita Eve

- Material: Termodur
- Ferragens metálicas na versão Soft Close e plásticas na versão standard

Modelo Standard Soft close

Referência ELS673 ELS665

Preço 43,00€ 81,00€



## SOLUÇÃO INOVADORA PARA CASAS DE BANHO FUNCIONAIS

Os espaços mais vanguardistas requerem as soluções mais inovadoras. A Erix propõe um conjunto de soluções de sanita/bidé e chuveiros higiênico, que sem renunciar ao design, são funcionais, resistentes e permitem:

- ganhar espaço: 2 em 1
- máxima higiene

São a opção ideal para ganhar espaço em casas de banho com tamanho reduzido, renunciando ao bidé, mas mantendo as suas funcionalidades. Basta accionar um monocomando para total higiene com controlo da temperatura da água.

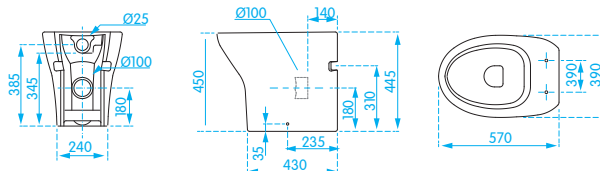
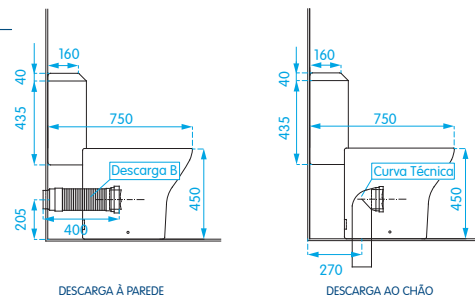


### Sanita / Bidé Evolution

- Inclui misturadora de água
- Cerâmica com tratamento anti-bacteriano
- Descarga dual

Referência ELS307

Preço 416,00€



### Tampo para sanita/bidé Evolution

- Material: Políester
- Ferramentas metálicas

Referência ELS299

Preço 92,00€

### Tanque Evolution

- Descarga 3/4,5 lts/min
- Entrada de água inferior
- Cerâmica com tratamento anti-bacteriano

Referência ELS296

Preço 251,00€



### Mecanismo Evolution

- Inclui curva branca e mecanismo de dupla descarga

Referência ELS295

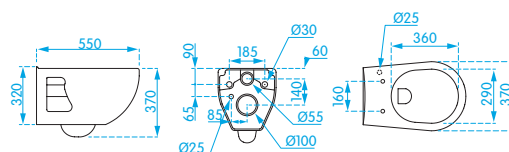
Preço 155,00€



### Sanita / Bidé Up

Referência ELS309

Preço 284,00€



### Tampo para sanita suspensa

- Ferramentas metálicas

Modelo	MDF	Contraplacado marítimo	Contraplacado marítimo soft close
Referência	ELS375	ELS377	ELS376
Preço	72,00€	92,00€	128,00€



#### ! IMPORTANTE

Misturadora de encastrar para alimentação da sanita/bidé up ELS993



Preço: 53,00€

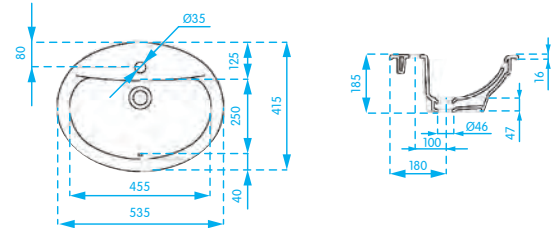
## Lavatório de encastrar



- Aplicação: encastrar sobre-tampo

Referência ELS344

Preço 101,00€



## Lavatório de embutir



- Aplicação: encastrar sub-tampo

Referência ELS345

Preço 113,00€

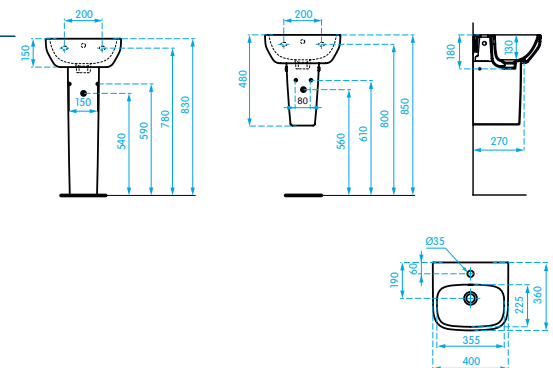
## Lavatório Mood



- Aplicação: pousar ou mural

Referência ELS875

Preço 93,00€



## Lava-Mãos Dell

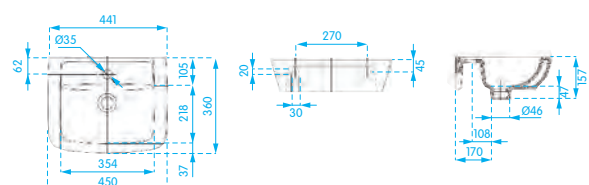


- Aplicação: mural

Medida 460x360

Referência ELS348

Preço 92,00€





### Lava-mãos Small

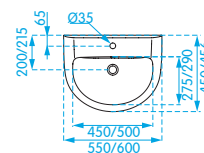
- Medida: 350x280
- Aplicação: mural

Modelo	À direita
Referência	ELS347
Preço	38,00€



### Lavatório Easy

Medida	550x450	600x456
Referência	ELS331	ELS330
Preço	85,00€	88,00€



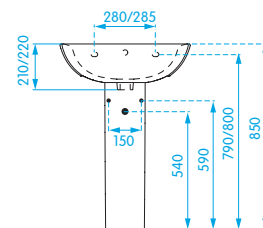
### Kit Fixação Parede

Referência	ELS676
Preço	9,00€



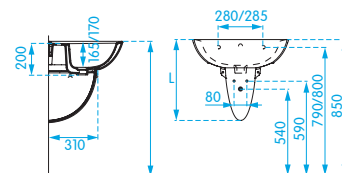
### Coluna Easy

Referência	ELS332
Preço	63,00€



### Meia coluna Easy

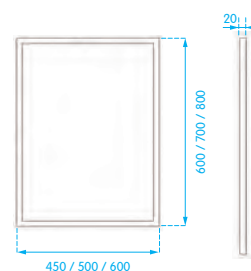
Referência	ELS333
Preço	65,00€



### Espelho com moldura em aço inox

- Material: aço inox AISI 304
- Acabamento: satinado
- Espessura: 3mm

Medida	600x450	700x500	800x600
Referência	ELS369	ELS370	ELS371
Preço	173,00€	180,00€	173,00€



**! IMPORTANTE**

Outras medidas sob consulta

### Base de duche quadrada Slim

- Material: acrílico
- Acabamento: liso
- Altura 50 mm



Largura	Comprimento	Referência	Preço
800	800	ELS273	147,00€
900	900	ELS274	186,00€
1000	1000	ELS384	230,00€

### Base de duche rectangular Slim

- Material: acrílico
- Acabamento: liso
- Altura 50 mm



Largura	Comprimento	Referência	Preço
700	900	ELS460	152,00€
	1000	ELS277	170,00€
	1100	ELS461	187,00€
	1200	ELS278	206,00€
	1400	ELS279	238,00€
	1500	ELS280	254,00€
	1600	ELS281	272,00€
750	1700	ELS282	287,00€
	900	ELS462	165,00€
	1000	ELS463	182,00€
	1200	ELS464	217,00€
	1400	ELS465	254,00€
	1500	ELS466	273,00€
	1600	ELS467	290,00€
800	1700	ELS468	309,00€
	1000	ELS283	194,00€
	1100	ELS469	214,00€
	1200	ELS284	233,00€
	1300	ELS480	253,00€
	1400	ELS285	272,00€
	1500	ELS286	290,00€
	1600	ELS287	310,00€
	1700	ELS288	331,00€
	1800	ELS481	349,00€
900	1900	ELS482	369,00€
	1000	ELS483	217,00€
	1200	ELS484	262,00€
	1400	ELS485	306,00€
	1600	ELS486	349,00€
	1800	ELS487	393,00€
	1900	ELS488	414,00€

# COLEÇÃO SOLID

CONSULTAR NOVO CATÁLOGO / TABELA DE PREÇOS 2023

Composta por lavatórios e bases de duche, a linha SOLID tem a versatilidade como uma das suas mais-valias, já que permite satisfazer os requisitos mais específicos de arquitetura e design.

## LAVATÓRIOS

**Diversas cores**  
Toda a série SCLD está disponível em 6 cores: branco, cinza, bege, verde, azul e preto. Para saber qual cor melhor se adapta ao seu espaço, consulte a tabela de cores.

**Diversos formatos**  
Os lavatórios SCLD estão disponíveis em duas formatos: oval e retangular. Para saber qual formato melhor se adapta ao seu espaço, consulte a tabela de formatos.

**Materiais e acabamentos**  
Produzidos em cerâmica, os lavatórios SCLD são resistentes a manchas e à água. Além disso, possuem um acabamento em vidro que garante a higiene e a durabilidade.

Acabamento:  Laca  Vidro

### BLOOM S1

• Acabamento lustrado ou fosco

**OPÇÕES**

47,5 x 42,5 x 12,5 cm

47,5 cm

42,5 cm

12,5 cm

Acabamento:  Laca  Vidro

Preço em €:  400 €  450 €  500 €

• Para mais informações consulte o site

### BLOOM S2

• Acabamento lustrado ou fosco

**OPÇÕES**

57,5 x 42,5 x 12,5 cm

57,5 cm

42,5 cm

12,5 cm

Acabamento:  Laca  Vidro

Preço em €:  450 €  500 €  550 €

• Para mais informações consulte o site

## LAVATÓRIOS

**Diversas cores**  
Toda a série SCLD está disponível em 6 cores: branco, cinza, bege, verde, azul e preto. Para saber qual cor melhor se adapta ao seu espaço, consulte a tabela de cores.

**Diversos formatos**  
Os lavatórios SCLD estão disponíveis em duas formatos: oval e retangular. Para saber qual formato melhor se adapta ao seu espaço, consulte a tabela de formatos.

**Materiais e acabamentos**  
Produzidos em cerâmica, os lavatórios SCLD são resistentes a manchas e à água. Além disso, possuem um acabamento em vidro que garante a higiene e a durabilidade.

Acabamento:  Laca  Vidro

### EVOLUTION

• Acabamento lustrado  
• Grife em aço inox  
• Inclui válvula de descarga Ø110, fujo

700 x 500 x 100 mm

700 mm

500 mm

100 mm

**OPÇÕES**

Grife:  Cromo  Aço Inoxidável

Preço em €:  700 €  800 €  900 €  1000 €  1100 €  1200 €  1300 €  1400 €  1500 €  1600 €  1700 €  1800 €  1900 €  2000 €

• Para mais informações consulte o site

## BASES DE...

**Diversas cores**  
Toda a série SCLD está disponível em 6 cores: branco, cinza, bege, verde, azul e preto. Para saber qual cor melhor se adapta ao seu espaço, consulte a tabela de cores.

**Diversos formatos**  
Os lavatórios SCLD estão disponíveis em duas formatos: oval e retangular. Para saber qual formato melhor se adapta ao seu espaço, consulte a tabela de formatos.

**Materiais e acabamentos**  
Produzidos em cerâmica, os lavatórios SCLD são resistentes a manchas e à água. Além disso, possuem um acabamento em vidro que garante a higiene e a durabilidade.

Acabamento:  Laca  Vidro

04



# TORNEIRAS



# TORNEIRAS

## TEMPORIZADAS



Lavatório  
pág. 120



Duche  
pág. 126



Duche Anti-vandalismo  
pág. 128



Pré-misturadores  
pág. 131



Fluxómetros  
pág. 133



Anti-vandalismo  
pág. 137



Alta segurança  
pág. 140

## ELETRÓNICAS



Lavatório  
pág. 143



Urinol  
pág. 147



Duche  
pág. 148

## ELETRÓNICAS CAPACITIVAS



Lavatório  
pág. 150

## HOSPITALAR



Evolution  
pág. 152



Benefit  
pág. 154



Benefit time  
pág. 156



**Parede**  
pág. 158



**Eletrônica**  
pág. 158



**Bancada**  
pág. 158

## INFANTIL



**Single**  
pág. 170



**Look**  
pág. 167



**Blink**  
pág. 162



**Oásis**  
pág. 160

## CASA DE BANHO



**Chuveiros Higiênicos**  
pág. 176



**Duche**  
pág. 172



**Torneiras de Tanque**  
pág. 178



**Torneiras de Jardim**  
pág. 178



**Torneira de Serviço**  
pág. 178

## TORNEIRAS DE SERVIÇO



**Erichief**  
pág. 186



**Kitchen**  
pág. 185



**Gourmet**  
pág. 184



**DocolVitalis**  
pág. 182



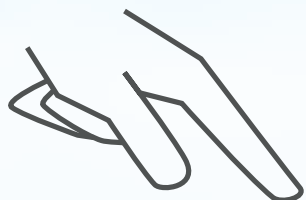
**Docol**  
pág. 180

## COZINHA



Torneira temporizada para lavatório Alfa ET009, dispensador de sabão para bancada compact EH066 e lavatório semiesférico sobre-tampo ELS410

# DOCOLMATIC



Abertura com leve pressão manual e fechamento automático em 6 segundos



Acabamento cromado biníquel de alta resistência à corrosão, conservando a beleza do produto por muito mais tempo

Indicados para espaços públicos.



Poupança  
Água  
até  
**48%**

### Torneira temporizada para lavatório Join



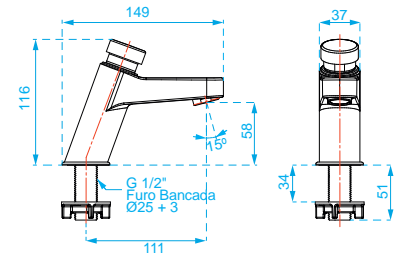
Temporização regulável de 4 a 10 segundos.

Tecnologia BacteriaFree® que confere ação antibacteriana aos metais sanitários

- Temporização regulável
- Perlador embutido que, além de garantir economia de água, é mais resistente ao vandalismo
- Classe de pressão: 0,2 a 4 bar
- Temperatura máxima da água: 40°C
- Acabamento cromado biníquel de alta resistência à corrosão, conservando a beleza do produto por muito mais tempo

Referência ET521

Preço 103,00€



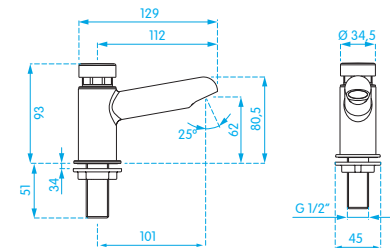
### Torneira temporizada para lavatório Alfa



- Temporização aproximada 6 segundos
- Perlador embutido que, além de garantir economia de água, é mais resistente ao vandalismo
- Classe de pressão: 0,2 a 4 bar
- Temperatura máxima da água: 40°C
- Acabamento cromado biníquel de alta resistência à corrosão, conservando a beleza do produto por muito mais tempo

Referência ET009

Preço 45,00€



### Dispensador de sabão para bancada Compact



- Para uso de sabonete líquido
- Quando pressionado, fornece a quantidade ideal (aproximadamente 1 ml) para a lavagem das mãos
- Reservatório com capacidade de 1 lt
- Acabamento cromado biníquel de alta resistência à corrosão, conservando a beleza do produto por muito mais tempo

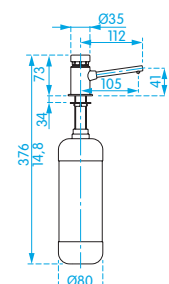
Referência EH066

Preço 67,00€

**DOCOL**



Duas formas fáceis de repor o sabonete líquido: por cima, retirando o cartucho ou por baixo, retirando o reservatório





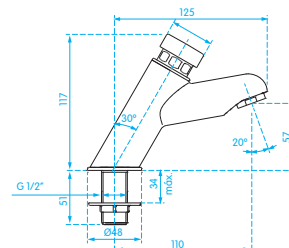
### Torneira temporizada para lavatório 110



- Perlator embutido que, além de garantir economia de água, é mais resistente ao vandalismo
- Temporização aproximada 6 segundos
- Classe de pressão: 0,2 a 4 bar
- Temperatura máxima da água: 40 °C
- Acabamento cromado biníquel de alta resistência à corrosão, conservando a beleza do produto por muito mais tempo

Referência ET011

Preço 64,00€



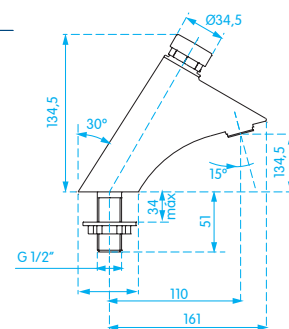
### Torneira temporizada para lavatório Noblesse



- Temporização aproximada 6 segundos
- Classe de pressão: 0,2 a 4 bar
- Temperatura máxima da água: 40 °C
- Acabamento cromado biníquel de alta resistência à corrosão, conservando a beleza do produto por muito mais tempo

Referência ET013

Preço 73,00€



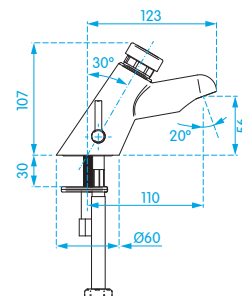
### Misturadora temporizada para lavatório 110



- Perlator embutido que, além de garantir economia de água, é mais resistente ao vandalismo
- Temporização aproximada 6 segundos
- Classe de pressão: 0,2 a 4 bar
- Temperatura máxima da água: 70 °C
- Acabamento cromado biníquel de alta resistência à corrosão, conservando a beleza do produto por muito mais tempo
- Inclui flexíveis de aço inoxidável

Referência ET012

Preço 127,00€



Poupança  
Água  
até  
**48%**

### Torneira temporizada de parede para lavatório 120

- Perlator embutido que, além de garantir economia de água, é mais resistente ao vandalismo
- Temporização aproximada 6 segundos
- Classe de pressão: 0,2 a 4 bar
- Temperatura máxima da água: 40 °C
- Acabamento cromado biníquel de alta resistência à corrosão, conservando a beleza do produto por muito mais tempo



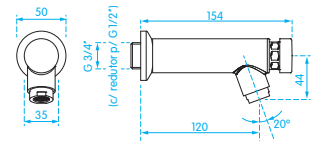
Inclui regulador de caudal



Referência ET014

Preço 60,00€

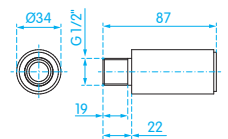
**DOCOL**



### Prolongador para torneira temporizada 120

Referência ET065

Preço 49,00€



### Torneira temporizada com bica alta para lavatório

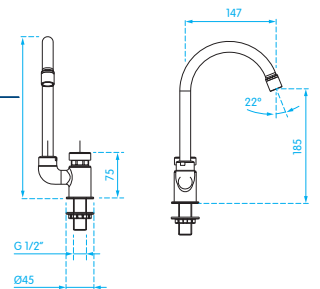
- Bica giratória com rotação de 360°
- Temporização aproximada 6 segundos
- Classe de pressão: 0,2 a 4 bar
- Temperatura máxima da água: 40°C
- Acabamento cromado biníquel de alta resistência à corrosão, conservando a beleza do produto por muito mais tempo



Referência ET015

Preço 92,00€

**DOCOL**



### Torneira temporizada para lavatório Benefit

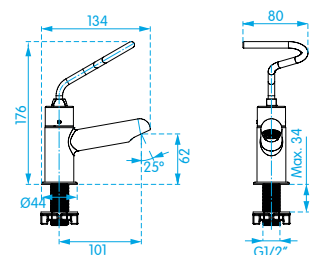
- Perlator embutido que, além de garantir economia de água, é mais resistente ao vandalismo
- Temporização aproximada 6 segundos
- Classe de pressão: 0,2 a 4 bar
- Temperatura máxima da água: 40°C
- Acabamento cromado biníquel de alta resistência à corrosão, conservando a beleza do produto por muito mais tempo
- Acionamento com leve pressão na alavanca, o que torna o uso do produto mais fácil e suave



Referência ET007

Preço 121,00€

**DOCOL**



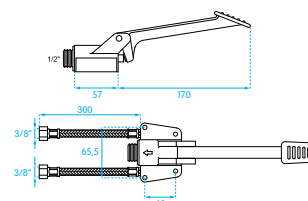


### Misturadora de pedal anti-deslizante para lavatório



- Aplicação: Parede/Pavimento
- Pedal anti-deslizante
- Acionamento: Pé
- Seleção da temperatura da água em função de pressão do pedal (progressiva)
- Classe de pressão: 1 a 5 bar
- Temperatura máxima da água: 70°C
- Acabamento cromado resistente à corrosão
- Inclui dois flexíveis de ligação

Referência ET023  
Preço 131,00€

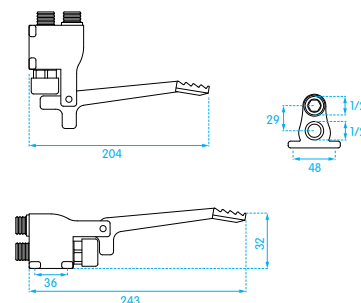


### Torneira de pedal anti-deslizante para lavatório



- Aplicação: Parede/Pavimento
- Pedal anti-deslizante
- Acionamento: Pé
- Classe de pressão: 1 a 5 bar
- Temperatura máxima da água: 70°C
- Acabamento cromado resistente à corrosão
- Inclui flexível de ligação

Referência ET300  
Preço 85,00€

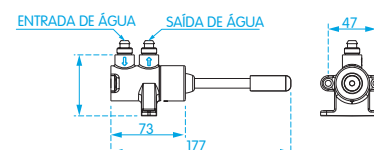


### Torneira temporizada para lavatório Pedalmatic



- Aplicação: Parede / Pavimento
- Pedal anti-deslizante
- Acionamento: Pé
- Temporização aproximada 5 segundos
- Classe de pressão: 0,2 a 4 bar
- Temperatura máxima da água: 40 °C
- Acabamento cromado resistente à corrosão

Referência ET022  
Preço 98,00€



Facilidade de utilização com o sistema Joy Stick, o qual permite que a alavanca seja acionada em qualquer sentido com o pé ou joelho. Produto desenvolvido para instalação sem necessidade de partir a parede

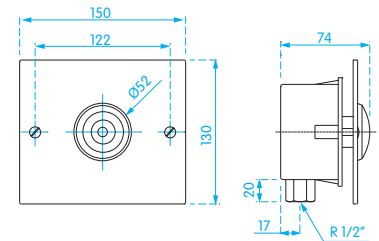


### Torneira hidromecânica de chão para lavatório / urinol



- Produto desenvolvido em inox escovado para maior durabilidade e resistência
- Temporização aproximada 3 segundos
- Classe de pressão: 0,2 a 4 bar
- Temperatura máxima da água: 40°C

Referência ET020  
Preço 106,00€

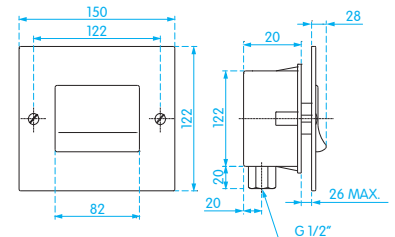


### Torneira hidromecânica de parede para lavatório / urinol



- Produto desenvolvido em inox escovado para maior durabilidade e resistência
- Temporização aproximada 3 segundos
- Classe de pressão: 0,2 a 4 bar
- Temperatura máxima da água: 40°C

Referência ET021  
Preço 106,00€



#### ⚠ IMPORTANTE

Pode ser instalado na parede ou em móveis

### Torneira temporizada de painel



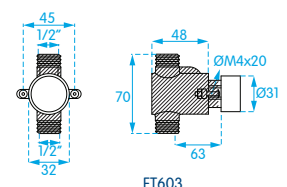
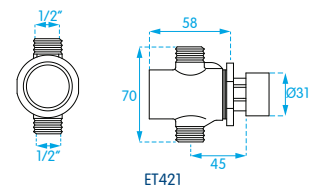
ET421



ET603

- Temporização aproximada: 6 segundos
- Classe de pressão: 1 a 5 bar
- Temperatura máxima da água: 70°C
- Acabamento cromado resistente à corrosão

Modelo	Batente	Parafusos
Referência	ET421	ET603
Preço	44,00€	38,00€





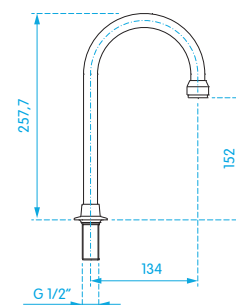
### Bica fixa para lavatório

- Acabamento cromado biníquel de alta resistência à corrosão, conservando a beleza do produto por muito mais tempo

Referência ET017

Preço 49,00€

**DOCOL**



**! IMPORTANTE**

Compatível com ET020, ET021, ET022, ET023 e ET300



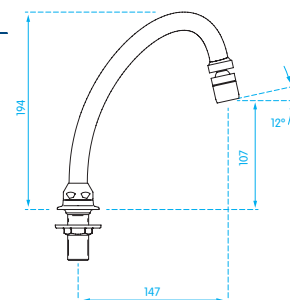
### Bica giratória para lavatório

- Acabamento cromado biníquel de alta resistência à corrosão, conservando a beleza do produto por muito mais tempo

Referência ET018

Preço 41,00€

**DOCOL**



**! IMPORTANTE**

Compatível com ET020, ET021, ET022, ET023 e ET300



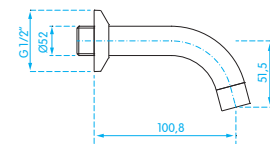
### Bica curta de parede para lavatório

- Acabamento cromado biníquel de alta resistência à corrosão, conservando a beleza do produto por muito mais tempo

Referência ET159

Preço 33,00€

**DOCOL**



**! IMPORTANTE**

Compatível com ET020, ET021, ET022, ET023 e ET300



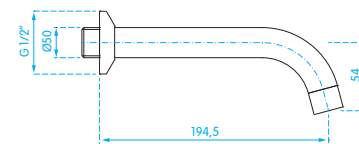
### Bica longa de parede para lavatório

- Acabamento cromado biníquel de alta resistência à corrosão, conservando a beleza do produto por muito mais tempo

Referência ET019

Preço 34,00€

**DOCOL**



**! IMPORTANTE**

Compatível com ET020, ET021, ET022, ET023 e ET300

Poupança  
Água  
até  
**48%**



### Torneira temporizada de encastrar para duche

- Temporização aproximada 30 segundos
- Classe de pressão: 0,2 a 4 bar
- Temperatura máxima da água: 70°C
- Acabamento cromado biníquel de alta resistência à corrosão, conservando a beleza do produto por muito mais tempo

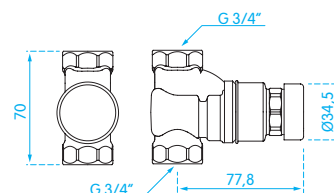
Referência ET024

Preço 57,00€

**DOCOL**



Manípulo anti-furto, fixado por parafuso sextavado interno



### Misturadora temporizada de encastrar para duche

- Temporização aproximada 30 segundos
- Classe de pressão: 0,2 a 4 bar
- Temperatura máxima da água: 70°C
- Acabamento cromado biníquel de alta resistência à corrosão, conservando a beleza do produto por muito mais tempo

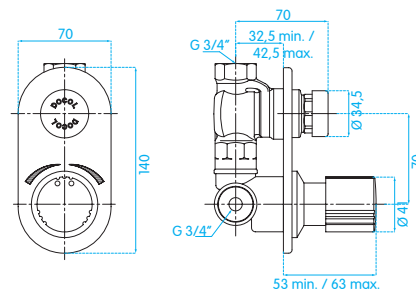
Referência ET025

Preço 134,00€

**DOCOL**



Manípulo anti-furto, fixado por parafuso sextavado interno



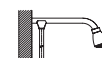
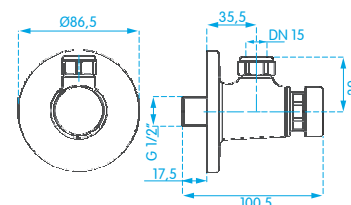
### Torneira temporizada com alimentação interior para duche

- Temporização aproximada: 15 segundos
- Classe de pressão: 0,2 a 4 bar
- Temperatura máxima da água: 70°C
- Acabamento cromado biníquel de alta resistência à corrosão, conservando a beleza do produto por muito mais tempo

Referência ET027

Preço 66,00€

**DOCOL**



Instalação exterior à parede



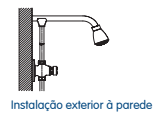
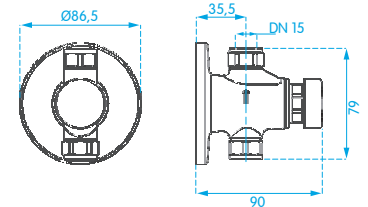
### Torneira temporizada com alimentação exterior para duche



- Temporização aproximada: 15 segundos
- Classe de pressão: 0,2 a 4 bar
- Temperatura máxima da água: 70°C
- Acabamento cromado biníquel de alta resistência à corrosão, conservando a beleza do produto por muito mais tempo

Referência ET026

Preço 73,00€



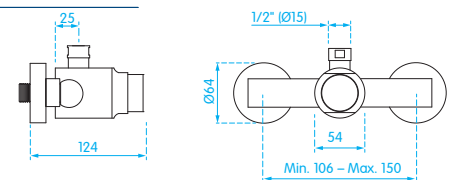
### Misturadora temporizada com alimentação interior para duche



- Temporização aproximada: 20 segundos
- Classe de pressão: 1 a 5 bar
- Temperatura máxima da água: 70°C
- Acabamento cromado resistente à corrosão
- Regulação da temperatura no pulsador

Referência ET228

Preço 214,00€



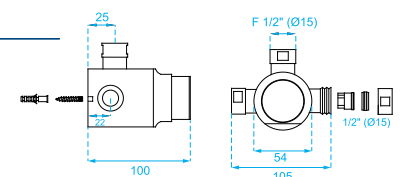
### Misturadora temporizada com alimentação exterior para duche



- Temporização aproximada: 20 segundos
- Classe de pressão: 1 a 5 bar
- Temperatura máxima da água: 70°C
- Acabamento cromado resistente à corrosão
- Regulação da temperatura no pulsador

Referência ET605

Preço 169,00€



### Chuveiro

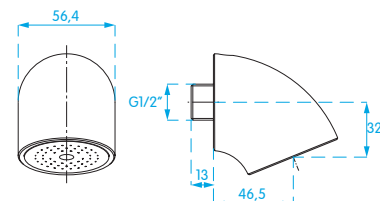


- Difusor fixo
- Fixação com chave sextavada
- Acabamento cromado biníquel de alta resistência à corrosão

Referência ET459

Preço 46,00€

**DOCOL**



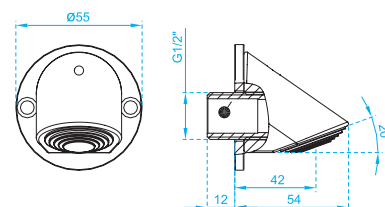
### Chuveiro



- Difusor fixo
- Fixação com chave sextavada
- Acabamento cromado biníquel de alta resistência à corrosão

Referência EES046

Preço 67,00€



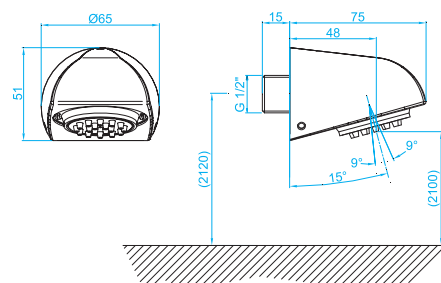
### Chuveiro



- Difusor orientável
- Fixação com chave sextavada
- Anti-calcário
- Acabamento cromado biníquel de alta resistência à corrosão

Referência EES251

Preço 119,00€



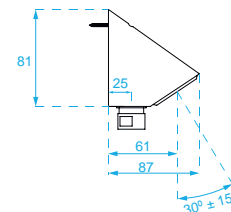
### Chuveiro



- Permite alimentação de água exterior
- Difusor fixo
- Fixação com chave sextavada
- Acabamento cromado resistente à corrosão

Referência EES018

Preço 70,00€



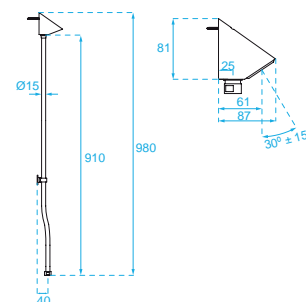
### Coluna com chuveiro "S"



- Difusor fixo
- Fixação com chave sextavada
- Acabamento cromado resistente à corrosão

Referência EES016

Preço 107,00€



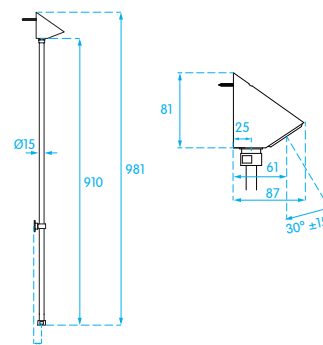
### Coluna com chuveiro



- Difusor fixo
- Fixação com chave sextavada
- Acabamento cromado resistente à corrosão

Referência EES017

Preço 107,00€



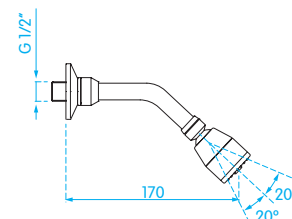
### Chuveiro com braço



- Cabeça de chuveiro orientável
- Cabeça de chuveiro fixa com chave sextavada
- Acabamento cromado resistente à corrosão

Referência EES193

Preço 117,00€

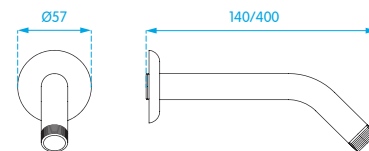


## Braço de chuveiro

- Material: latão



Medida	140	400
Referência	EES189	EES190
Preço	22,00€	38,00€

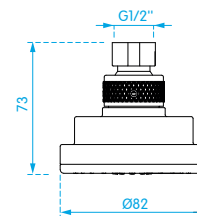


## Chuveiro multidirecional com 1 função

- 1 Função
- Cabeça de chuveiro orientável
- Material: ABS



Referência	EES188
Preço	23,00€

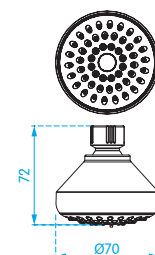


## Chuveiro multidirecional com 1 função

- 1 Função
- Cabeça de chuveiro orientável
- Material: Zinco



Referência	EES419
Preço	20,00€

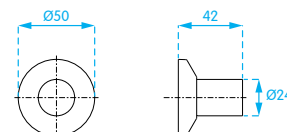


## Regulador de caudal duche

- Aplicação em chuveiros e torneiras de parede
- Acabamento cromado resistente à corrosão
- Temperatura máxima da água: 70°C



Referência	ET200
Preço	21,00€

**DOCOL**



ET186



ET187

Misturador termostático coletivo

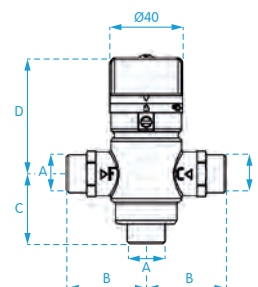
- Dispositivo de segurança aos 38 °C
- Inclui válvula de retenção

Modelo	1/2"	3/4"
Referência	ET186	ET187
Preço	148,00€	200,00€



	ET186	ET187
Regulação da temperatura	30 - 50 °C	35 - 65 °C
Temperatura máxima da água	110°C	90°C
Classe de pressão	0,5 - 6 bar	0,5 - 6 bar
Caudal (3 bar)	30 lts/min	55 lts/min

	Nº de utilizadores em simultâneo	
	ET186	ET187
1 bar	2	2
2 bar	4	5
3 bar	5	6



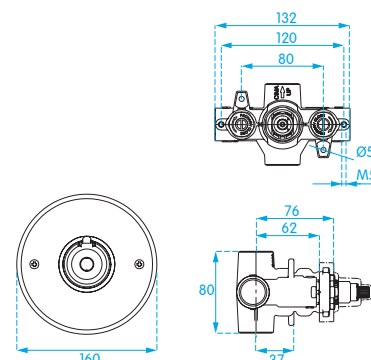
	ET186	ET187
A	1/2"	3/4"
B	44	49
C	38,5	41,5
D	65	65

Misturador termostático de encastrar

- Temperatura máxima da água: 49°C
- Dispositivo de segurança aos 38°C
- Inclui válvula de retenção
- Acabamento cromado biníquel de alta resistência à corrosão, conservando a beleza do produto por muito mais tempo



Referência	ET140
Preço	232,00€

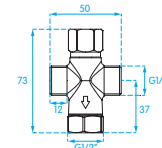


Misturador mecânico

- Temperatura máxima da água: 65°C
- Inclui válvula de retenção
- Classe de pressão: 0,5 – 6 bar



Referência	ET270
Preço	40,00€

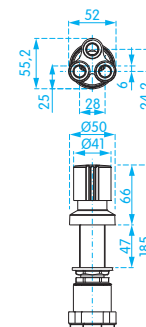


Misturador mecânico de encastrar

- Classe de pressão: 0,2 – 4 bar
- Pode regular até 10 torneiras instaladas em pressão 4 bar
- Manipulo anti-furto fixado por chave sextavada
- Acabamento cromado biníquel de alta resistência à corrosão, conservando a beleza do produto por muito mais tempo



Referência	ET028
Preço	67,00€



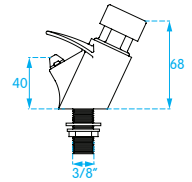


### Torneira temporizada para bebedouro

- Classe de pressão: 1 a 5 bar
- Acabamento cromado resistente à corrosão

Referência ET301

Preço 80,00€

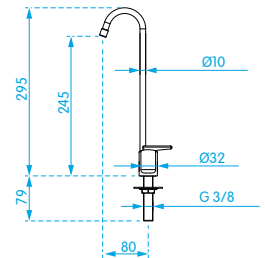


### Torneira bica alta para bebedouro

- Acionamento com alavanca, fecho instantâneo
- Caudal regulável
- Classe de pressão: 1 a 6 bar
- Acabamento cromado resistente à corrosão

Referência ET601

Preço 92,00€

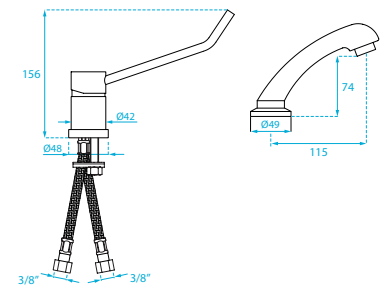


### Misturadora de cabeleireiro

- Classe de pressão: 1 a 5 bar
- Temperatura da água: 70°C
- Acabamento cromado resistente à corrosão

Referência ET077

Preço 116,00€



### Fixador anti-vandalismo para torneira de bancada

Referência ET201

Preço 6,00€

**DOCOL**



### Fixador anti-vandalismo para torneira de parede

Referência ET295

Preço 27,00€

**DOCOL**



### Válvula anti-retorno

Referência ET202

Preço 22,00€

**DOCOL**



### Regulador de caudal com filtro

Referência ET079

Preço 19,00€

**DOCOL**





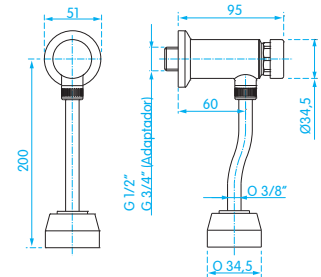
### Torneira temporizada para urinol

- Temporização aproximada 6 segundos
- Acabamento cromado biníquel de alta resistência à corrosão
- Classe de pressão: 0,2 a 4 bar
- Fornecido com tubos de ligação e espelho



Referência ET029

Preço 40,00€



### Tubo espalhador para urinol



ET430



ET417

Modelo	Vertical	Horizontal
Referência	ET417	ET430
Preço	30,00€	30,00€

### Fluxómetro exterior vertical para sanita

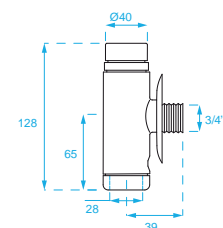
- Temporização aproximada: 4 segundos
- Classe de pressão: 1 a 5 bar
- Caudal: 90 lts/min
- Para perfeito funcionamento recomenda-se um caudal mínimo de 1,5 lts/seg



Medida 3/4"

Referência ET606

Preço 96,00€



### Fluxómetro exterior horizontal para sanita

- Temporização aproximada: 4 segundos
- Classe de pressão: 2 a 6 bar
- Caudal: 90 lts/min

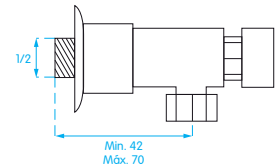


Medida	3/4"	1"
Referência	ET030	ET032
Preço	67,00€	88,00€



#### ⚠ IMPORTANTE

Para uma correta instalação deve-se prever uma classe mínima de 2 bar e um caudal mínimo de 70 lts/min

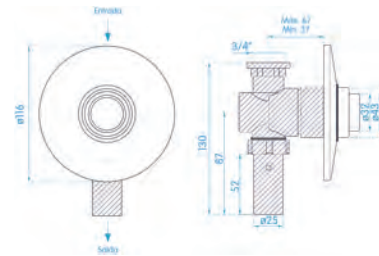


### Fluxómetro de encastrar com espelho redondo para sanita

- Corpo em latão fundido
- Cartucho temporizado c/ pulsador em latão cromado
- Campânula cobre cartucho em ABS cromado
- Espelho redondo em latão cromado
- Porca+casquilho de descarga em tubo latão
- Temporização de 6 +/- 2 seg
- Caudal recomendado de entrada: 1,5 lts/s (+/- 90 lts/m)
- Caudal recomendado: de 2 a 5 bar
- Temperatura recomendada: até 60°C



Medida	3/4"
Referência	ET179
Preço	82,00€

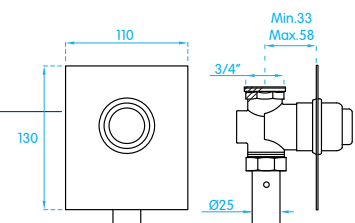


### Fluxómetro de encastrar com espelho quadrado para sanita

- Corpo em latão fundido
- Cartucho temporizado c/ pulsador em latão cromado
- Campânula cobre cartucho em ABS cromado
- Espelho redondo em latão cromado
- Porca+casquilho de descarga em tubo latão
- Temporização de 6 +/- 2 seg
- Caudal recomendado de entrada: 1,5 lts/s (+/- 90 lts/m)
- Caudal recomendado: de 2 a 5 bar
- Temperatura recomendada: até 60°C



Medida	3/4"
Referência	ET180
Preço	87,00€



#### Tubo de ligação para fluxómetro ET030/ET032

- Fornecido com emboque

Medida	3/4"	1"
Referência	ET031	ET033
Preço	39,00€	39,00€

#### Tubo de ligação para fluxómetro ET606

Medida	3/4"
Referência	ET607
Preço	38,00€

#### Tubo de ligação para fluxómetro de encastrar ET179/ET180

Medida	3/4"
Referência	ET181
Preço	20,00€

### Válvula de descarga de encastrar para sanita

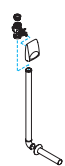
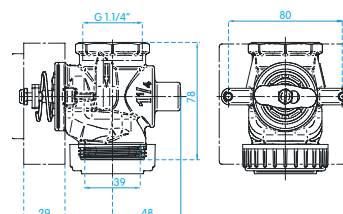


- Material: cobre
- Fornecido com gabanito de instalação
- Temporização aproximada: 6 segundos
- Evita o golpe de aríete
- Dispensa lubrificação
- Ligação 1"1/4
- Instalação: encastrar
- Permite regulação do caudal da descarga
- Classe de pressão: 0,2 a 4 bar
- Temperatura máxima: 40°C

Referência	ET034
Preço	35,00€

### DOCOL

 Fácil manutenção através do acesso frontal com chave ET217



### Tubo de ligação

Modelo	posterior
Referência	ET036
Preço	24,00€



### Tubo de ligação

Modelo	superior
Referência	ET037
Preço	40,00€

### Comando de dupla descarga Square

- ABS
- Sistema anti-odor

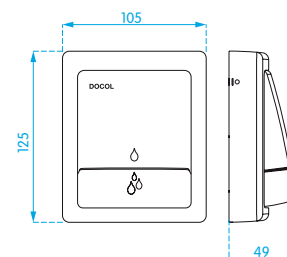
Modelo	Cromado	Antracite	Branco
Referência	ET162	ET290	ET291
Preço	38,00€	60,00€	60,00€



### DOCOL

 **IMPORTANTE**

Instalação exclusiva com válvula de descarga ET034





ET681



ET433

### Comando de dupla descarga Clássica

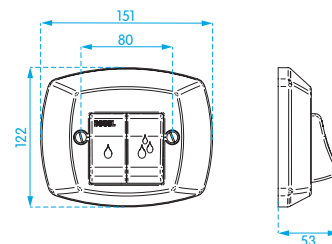
- ABS

Modelo	Cromado	Branco
Referência	ET681	ET433
Preço	28,00€	22,00€

### DOCOL

#### ! IMPORTANTE

Instalação exclusiva com válvula de descarga ET034



ET041



ET487

### Comando de descarga Clássica

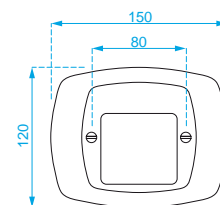
- ABS

Modelo	Cromado	Branco
Referência	ET487	ET041
Preço	24,00€	11,00€

### DOCOL

#### ! IMPORTANTE

Instalação exclusiva com válvula de descarga ET034



### Comando electrónico de encastrar para sanita

- Funcionamento DocolSensor
- Protecção contra o uso indevido: a cada três descargas seguidas, o sistema impede os acionamentos por 30 segundos
- Acabamento cromado biníquel de alta resistência à corrosão, conservando a beleza do produto por muito mais tempo
- Fonte de alimentação: funcionamento de 90 a 240V, com saída em 12V

Referência	ET293
Preço	454,00€

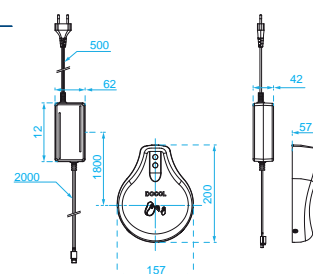
### DOCOL



Acionamento por sensor ou manual (em caso de falta de energia elétrica)

#### ! IMPORTANTE

Instalação exclusiva com válvula de descarga ET034





## ANTI-VANDALISMO

Produtos projetados para instalação em locais públicos, resistentes a actos de vandalismo e equipados com sistema hidromecânico que evita o desperdício de água.

Torneira temporizada de encastrar para duche com chuveiro ET054

Poupança  
Água  
até  
**48%**

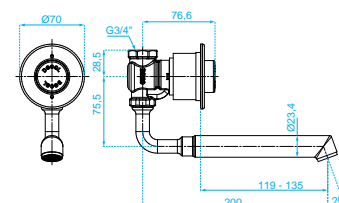


### Torneira temporizada de parede para lavatório

- Produto embutido/chumbado na parede, podendo suportar até 200 kg
- Perlator embutido que, além de garantir economia de água, é mais resistente ao vandalismo
- Temporização aproximada: 6 segundos
- Classe de pressão: 0,2 a 4 bar
- Temperatura máxima da água: 40°C
- Acabamento cromado biníquel de alta resistência à corrosão, conservando a beleza do produto por muito mais tempo
- A bica tem 16mm de variação possível para a instalação (ajuste feito por gabarito que acompanha o produto)

Referência ET069

Preço 109,00€

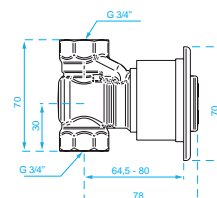


### Torneira temporizada de encastrar para duche

- Temporização aproximada: 30 segundos
- Classe de pressão: 0,2 a 4 bar
- Temperatura máxima da água: 70°C
- Acabamento cromado biníquel de alta resistência à corrosão, conservando a beleza do produto por muito mais tempo.

Referência ET121

Preço 83,00€

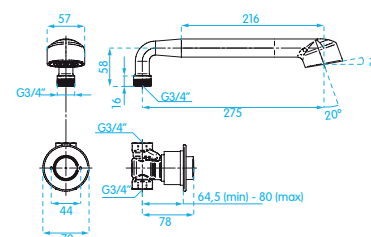


### Torneira temporizada de encastrar para duche com chuveiro

- Produto embutido/chumbado na parede, podendo suportar até 200 kg
- Temporização aproximada: 30 segundos
- Classe de pressão: 0,2 a 4 bar
- Temperatura máxima da água: 70°C
- Acabamento cromado biníquel de alta resistência à corrosão, conservando a beleza do produto por muito mais tempo

Referência ET054

Preço 96,00€



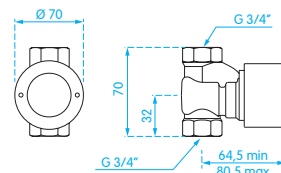


**Torneira temporizada de encastrar para urinol**



- Aplicação: urinol com entrada de água posterior
- Temporização aproximada: 6 segundos
- Classe de pressão: 0,2 a 4 bar
- Acabamento cromado biníquel de alta resistência à corrosão, conservando a beleza do produto por muito mais tempo.

Referência ET052  
 Preço 58,00€



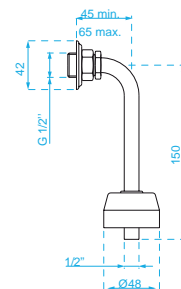
**! IMPORTANTE**  
 Para urinol com entrada superior instalar tubo de ligação ET053

**Tubo de ligação**



- Acabamento cromado biníquel de alta resistência à corrosão, conservando a beleza do produto por muito mais tempo

Referência ET053  
 Preço 27,00€

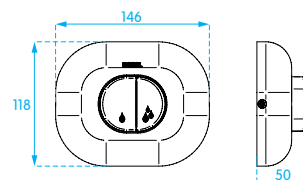


**Comando de descarga anti-vandalismo para sanita**



- Resistência com alta durabilidade
- Componentes totalmente embutidos dificultam a deprecação e o furto de peças
- Acabamento cromado biníquel de alta resistência à corrosão, conservando a beleza do produto por muito mais tempo

Referência ET507  
 Preço 50,00€



**! IMPORTANTE**  
 Instalação exclusiva com válvula de descarga ET034

**💡** Em caso de manutenção, os componentes embutidos podem ser facilmente removidos com o uso de uma chave ET217

**SANITA**

- Classe de pressão: 0,2 a 4 bar

**DOCOL****Botão de descarga**

Modelo	100-200	200-300
Referência	ET058	ET059
Preço	38,00€	42,00€

**Válvula de descarga**

Referência	ET034
Preço	35,00€

**LAVATÓRIO**

- Classe de pressão: 0,2 a 4 bar

**DOCOL****Botão de descarga**

Modelo	100-200	200-300
Referência	ET058	ET059
Preço	38,00€	42,00€

**Válvula para bica**

Referência	ET062
Preço	55,00€



Bica compacta, resistente e higiénica, proporciona a segurança necessária contra tentativas de danificação ou furto, o que diminui custos de manutenção e o risco de ser usada como arma ou ferramenta

**Bica**

Modelo	100-200	200-300
Referência	ET060	ET061
Preço	45,00€	45,00€

**Regulador de pressão**

Referência	ET063
Preço	11,00€

**DUCHE**

- Classe de pressão: 0,2 a 4 bar

**DOCOL****Botão de descarga**

Modelo	100-200	200-300
Referência	ET058	ET059
Preço	38,00€	42,00€

**Chuveiro**

Modelo	100-200	200-300
Referência	ET066	ET067
Preço	69,00€	69,00€



Chuveiro proporciona a segurança necessária contra vandalismo, furto e principalmente tentativas de suicídio, dada a sua curvatura e dimensão não permite que cordas sejam penduradas.

**Válvula para chuveiro**

Referência	ET068
Preço	53,00€

**Regulador de pressão**

Referência	ET063
Preço	11,00€



Torneira eletrônica para lavatório Formatta





Poupança  
Água  
até  
**58%**

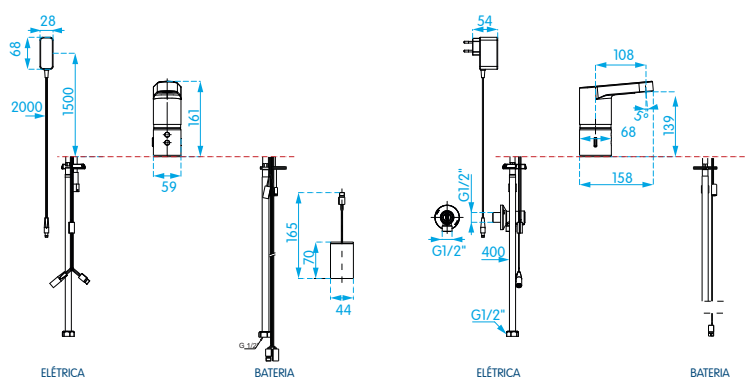
### Torneira eletrônica para lavatório Formatta

- Funcionamento DocolSensor
- Perlator embutido que, além de garantir economia de água, é mais resistente ao vandalismo
- Inclui fixador anti-vandalismo que permite fixar a torneira na bancada com mais firmeza, impossibilitando o seu furto
- Temporização aproximada 6 segundos
- Classe de pressão: 0,2 a 4 bar
- Temperatura máxima da água: 40 °C.
- Acabamento cromado biníquel de alta resistência à corrosão, conservando a beleza do produto por muito mais tempo



Modelo	Elétrica	Bateria
Referência	ET485	ET486
Preço	357,00€	357,00€

**DOCOL**



Eletroválvula incorporada no corpo da torneira, permite libertar espaço por baixo do lavatório

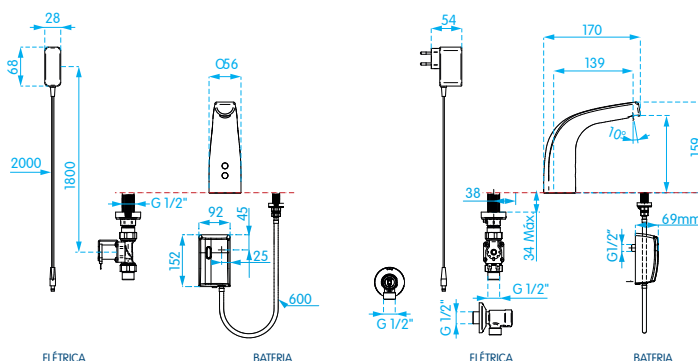
### Torneira eletrônica para lavatório Zenit

- Funcionamento DocolSensor
- Perlator embutido que, além de garantir economia de água, é mais resistente ao vandalismo
- Inclui fixador anti-vandalismo que permite fixar a torneira na bancada com mais firmeza, impossibilitando o seu furto
- Temporização aproximada 6 segundos
- Classe de pressão: 0,2 a 4 bar
- Temperatura máxima da água: 40 °C.
- Acabamento cromado biníquel de alta resistência à corrosão, conservando a beleza do produto por muito mais tempo



Modelo	Elétrica	Bateria
Referência	ET044	ET043
Preço	274,00€	274,00€

**DOCOL**





Poupança  
Água  
até  
**58%**

### Dispensador de sabão automático para bancada

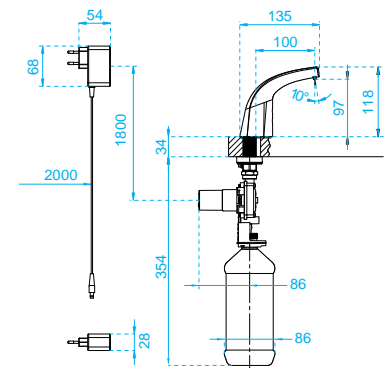
- Funcionamento DocolSensor
- Para uso de sabonete líquido
- Ciclo fixo: garantia da mesma dosagem a cada acionamento (aproximadamente 1 ml por ciclo)
- Inclui fixador anti-vandalismo que permite fixar a torneira na bancada com mais firmeza, impossibilitando o seu furto
- Maior resistência e vida útil: suporta acima de 500 mil ciclos de Acionamento
- Fácil abastecimento: sistema de encaixe rápido e prático do reservatório
- Reservatório com capacidade de 1 lt
- Acabamento cromado biníquel de alta resistência à corrosão, conservando a beleza do produto por muito mais tempo
- Fonte de alimentação: funcionamento de 90 a 240V, com saída 12V



Referência EH078

Preço 376,00€

**DOCOL**



### Torneira eletrônica bica alta para lavatório

- Funcionamento ON/OFF
- Perlador embutido que, além de garantir economia de água, é mais resistente ao vandalismo
- Inclui fixador anti-vandalismo que permite fixar a torneira na bancada com mais firmeza, impossibilitando o seu furto
- Classe de pressão: 0,2 a 4 bar
- Temperatura máxima da água: 40 °C.
- Acabamento cromado biníquel de alta resistência à corrosão, conservando a beleza do produto por muito mais tempo

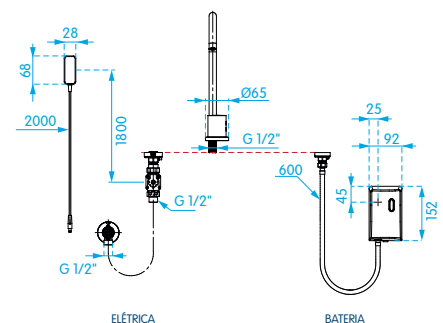
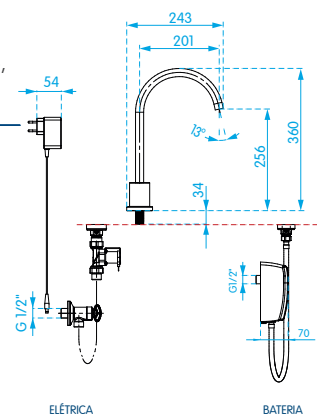


Modelo Elétrica Bateria

Referência ET016 ET160

Preço 287,00€ 287,00€

**DOCOL**



Ideal para locais onde a higiene absoluta é indispensável. O tamanho e a curvatura da bica proporcionam conforto para higienização das mãos e antebraços.

#### IMPORTANTE

No sistema ON/OFF, o fluxo de água é acionado automaticamente com a aproximação das mãos no campo de detecção do sensor e encerrada com nova aproximação ou após 90 segundos de funcionamento contínuo.



Poupança  
Água  
até  
**58%**

### Torneira eletrônica para lavatório Link



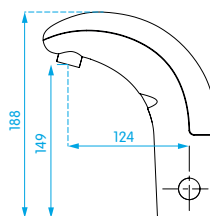
ET632



ET631

- Funcionamento EriSensor
- Encerra automaticamente após 30 segundos de funcionamento contínuo
- Área de detecção regulável
- Inclui filtro
- Classe de pressão: 0,5 a 6 bar
- Temperatura máxima da água: 50°C
- Bateria: 2 pilhas LR6 AA (duração 200.000 ciclos ou 1 ano)
- Acabamento cromado resistente à corrosão
- Material: Zamac

Modelo	Torneira	Misturadora
Referência	ET632	ET631
Preço	145,00€	182,00€

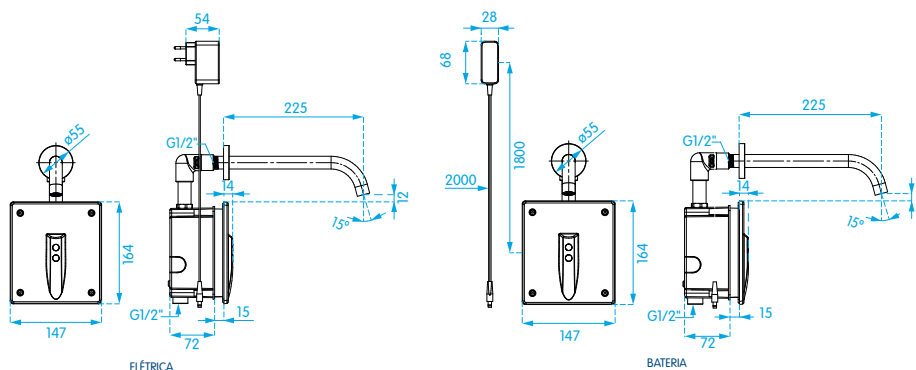


### Torneira eletrônica de encastrar para lavatório



- Funcionamento DocolSensor
- Perlator embutido que, além de garantir economia de água, é mais resistente ao vandalismo
- Classe de pressão: 0,2 a 4 bar
- Temperatura máxima da água: 40°C.
- Acabamento em inox escovado: maior durabilidade e resistência com um acabamento diferenciado

Modelo	Elétrica	Bateria
Referência	ET046	ET045
Preço	336,00€	300,00€





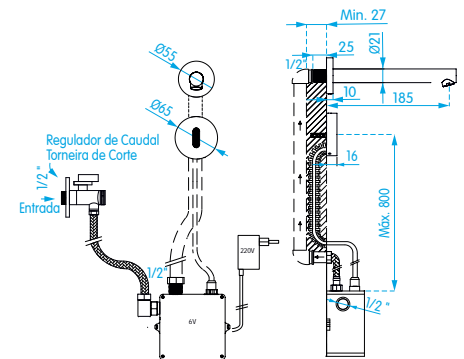
Poupança  
Água  
até  
**58%**

### Torneira eletrónica de parede para lavatório Wall



- Funcionamento: acionamento automático através de interação com sistema de infravermelhos e encerra após afastamento ou após 60 segundos de caudal contínuo
- Led indicador de bateria descarregada/corte alimentação elétrica (bloqueio automático do funcionamento)
- Electroválvula e baterias (na versão bateria) em caixa plástica compacta com protecção IP65
- Classe de pressão: 1 a 7 bar
- Temperatura máxima: 70°C
- Acabamento cromado resistente à corrosão

Modelo	Elétrica	Bateria
Referência	ET527	ET148
Preço	238,00€	206,00€



### Torneira eletrónica de parede para lavatório Wall Compact

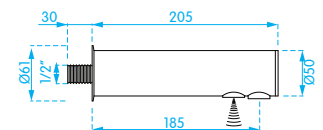


- Funcionamento: acionamento automático através de interação com sistema de infravermelhos e encerra após afastamento ou após 30 segundos de caudal contínuo
- Distância pré-regulada de deteção até 12cm (alterável até 25cm)
- Led indicador de bateria descarregada/corte alimentação elétrica (bloqueio automático do funcionamento)
- Classe de pressão: 0,2 a 8 bar
- Temperatura máxima: 70°C
- Acabamento cromado resistente à corrosão

Modelo	Bateria
Referência	ET268
Preço	324,00€



Sem pré-instalação: sensor, electroválvula e bateria no interior da torneira



### Prolongador para torneira eletrónica de parede



Referência	ET480
Preço	57,00€

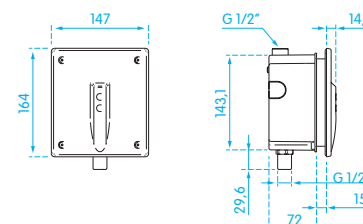


### Torneira eletrónica de encastrar para urinol



- Funcionamento DocolSensor
- Caudal standard: 0,7 lts por descarga (6 lts/min)
- Início de descarga 2 segundos após afastamento do utilizador
- Tempo de descarga: 5 segundos
- Descarga de manutenção a cada 12h sem uso
- Classe de pressão: 1-4 bar
- Acabamento em inox escovado: maior durabilidade e resistência com um acabamento diferenciado

Modelo	Elétrica	Bateria
Referência	ET050	ET049
Preço	308,00€	308,00€



#### ! IMPORTANTE

Para urinol com entrada de água superior, recomenda-se o tubo de ligação ET053

**DOCOL**



💡 Instalação totalmente embutida, o que proporciona mais resistência contra vandalismo e maior facilidade na limpeza

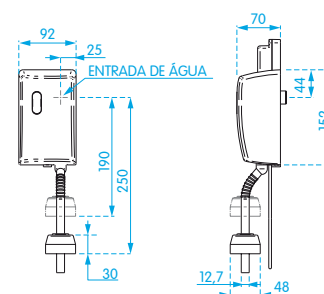
### Torneira eletrónica para urinol Zenit



- Funcionamento DocolSensor
- Caudal standard: 0,7 lts por descarga (6 lts/min)
- Início de descarga 2 segundos após afastamento do utilizador
- Tempo de descarga: 5 segundos
- Descarga de manutenção a cada 12h sem uso
- Classe de pressão: 1-4 bar
- Tubo de ligação corrugado, facilita a ligação ao urinol

Modelo	Elétrica	Bateria
Referência	ET048	ET047
Preço	271,00€	271,00€

**DOCOL**

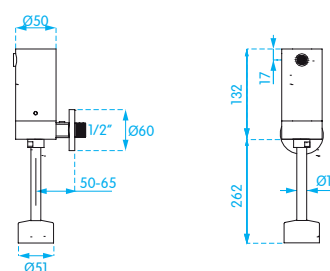


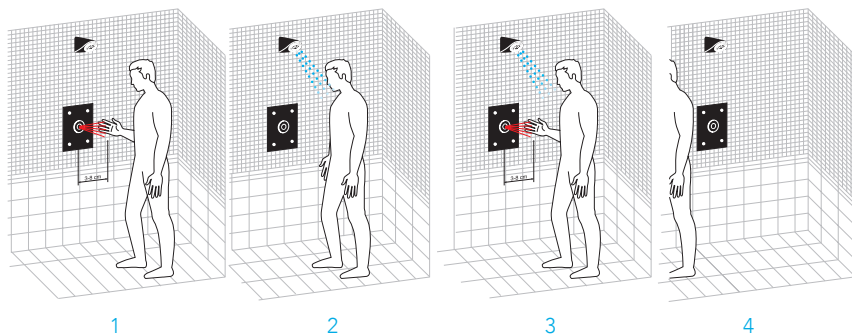
### Torneira eletrónica para urinol



- Funcionamento EriSensor
- Encerra automaticamente após 30 segundos de funcionamento contínuo
- Área de deteção regulável de 5 - 50 cm
- Início de descarga 2 segundos após afastamento do utilizador
- Classe de pressão: 0,5 a 8 bar
- Bateria: Lithium 6V (duração 250.000 ciclos)
- Led indicador de bateria descarregada
- Acabamento cromado resistente à corrosão

Modelo	Bateria
Referência	ET656
Preço	309,00€





### Funcionamento On / Off

Acionamento automático com a aproximação das mãos (3-8 cm) e encerra com nova aproximação ou após 60 segundos de funcionamento contínuo.



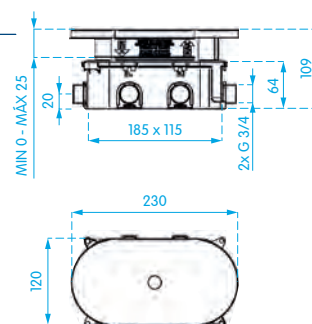
### Torneira eletrônica de encastrar para duche

- Funcionamento ON/OFF
- Caudal: 8 lts/min (com regulador de caudal)
- Classe de pressão: 1 a 8 bar
- Temperatura máxima: 70°C
- Auto-descarga a cada 24h (desde a última utilização)
- Versão bateria inclui LED indicador de falta de bateria
- Para perfeito funcionamento recomenda-se um caudal mínimo de 1,5 lts/seg

Medida	Elétrica	Bateria
Referência	ET265	ET264
Preço	626,00€	600,00€



Fixação: Anti-vandalismo



#### ! IMPORTANTE

Versão eléctrica inclui caixa para embutir com transformador 230V



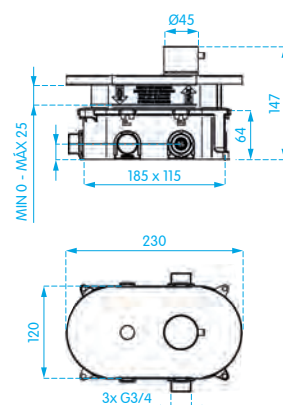
### Misturadora eletrônica de encastrar para duche

- Funcionamento ON/OFF
- Caudal: 8 lts/min (com regulador de caudal)
- Classe de pressão: 1 a 8 bar
- Temperatura máxima: 70°C
- Auto-descarga a cada 24h (desde a última utilização)
- Versão bateria inclui LED indicador de falta de bateria
- Para perfeito funcionamento recomenda-se um caudal mínimo de 1,5 lts/seg

Medida	Elétrica	Bateria
Referência	ET267	ET266
Preço	858,00€	834,00€



Fixação: Anti-vandalismo



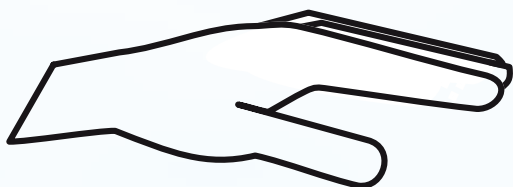
#### ! IMPORTANTE

Versão eléctrica inclui caixa para embutir com transformador 230V

# DOCOLPRESENCE

## TOUCHLESS

Acionamento por aproximação das mãos em qualquer área do produto, sem a necessidade de toque.



O encerramento do fluxo de água ocorre de forma automática entre 2 a 4 segundos após o afastamento das mãos.

→ Todas a torneiras DocolPresence estão equipadas com tecnologia Dynamic Field® que diferencia objetos de pessoas, não permitindo que estes interfiram com o funcionamento da torneira.

← Led posicionado na base do produto indica quando este está em funcionamento.



### Torneira eletrônica para lavatório Galaxia

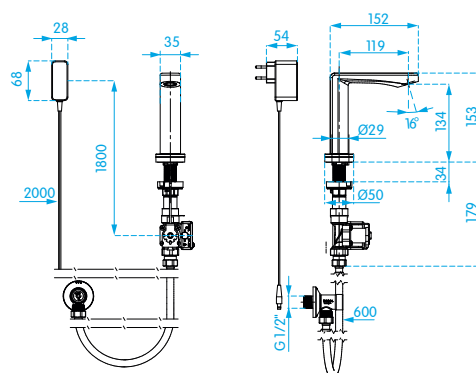


- Sistema de funcionamento DocolPresence com tecnologia Dynamic Field®
- LED posicionado na base do produto indica quando o produto está em funcionamento
- Perlador embutido que, além de garantir economia de água, é mais resistente ao vandalismo
- Inclui fixador anti-vandalismo que permite fixar a torneira na bancada com mais firmeza, impossibilitando o seu furto
- Classe de pressão: 0,2 a 4 bar
- Temperatura máxima da água: 40°C
- Acabamento cromado biníquel de alta resistência à corrosão
- Possui uma fonte de alimentação universal: funcionamento de 90 a 240V, com saída em 12 V

Referência ET508

Preço 405,00€

**DOCOL** 5 lts/m  



### Torneira eletrônica cano alto para lavatório Galaxia

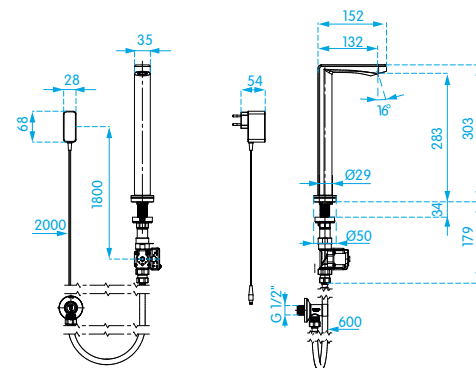


- Sistema de funcionamento DocolPresence com tecnologia Dynamic Field®
- LED posicionado na base do produto indica quando o produto está em funcionamento
- Perlador embutido que, além de garantir economia de água, é mais resistente ao vandalismo
- Inclui fixador anti-vandalismo que permite fixar a torneira na bancada com mais firmeza, impossibilitando o seu furto
- Classe de pressão: 0,2 a 4 bar
- Temperatura máxima da água: 40°C
- Acabamento cromado biníquel de alta resistência à corrosão
- Possui uma fonte de alimentação universal: funcionamento de 90 a 240V, com saída em 12 V

Referência ET505

Preço 424,00€

**DOCOL** 5 lts/m  



### Dispensador de sabão DocolPresence

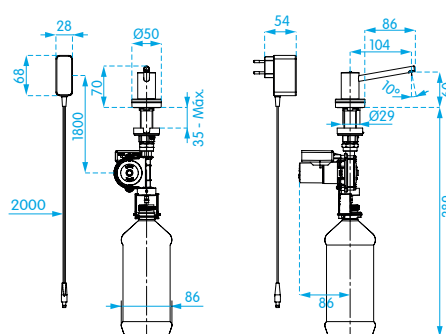


- Funcionamento DocolPresence
- LED posicionado na base do produto indica quando o produto está em funcionamento
- Inclui fixador anti-vandalismo que permite fixar a torneira na bancada com mais firmeza, impossibilitando o seu furto
- Ciclo fixo: garantia da mesma dosagem a cada acionamento (aproximadamente 1 ml por ciclo)
- Acabamento cromado biníquel de alta resistência à corrosão
- Fonte de alimentação universal: funcionamento de 90 a 240V, com saída em 12 V

Referência ET513

Preço 344,00€

**DOCOL** 5 lts/m  



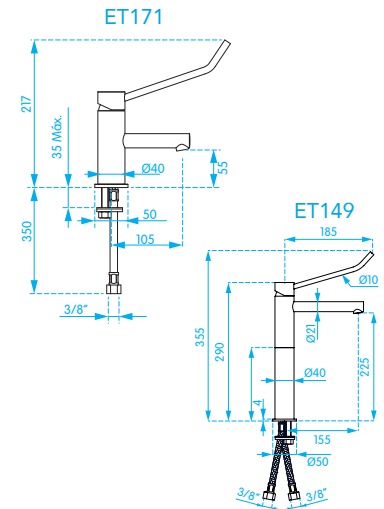




### Misturadora para lavatório

- Classe de pressão: 2 a 4 bar
- Temperatura máxima: 80°C
- Acabamento cromado resistente à corrosão

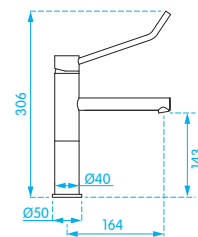
Modelo	Standard	Cano alto
Referência	ET171	ET149
Preço	105,00€	151,00€



### Misturadora com bica longa para lavatório

- Classe de pressão: 2 a 4 bar
- Temperatura máxima: 80°C
- Acabamento cromado resistente à corrosão

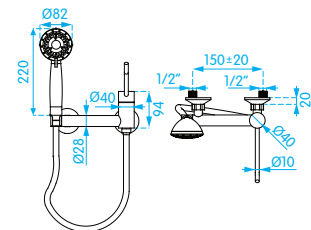
Referência	ET172
Preço	128,00€



### Misturadora para duche

- Classe de pressão: 2 a 4 bar
- Temperatura máxima: 80°C
- Inclui chuveiro de mão, flexível e suporte
- Acabamento cromado resistente à corrosão

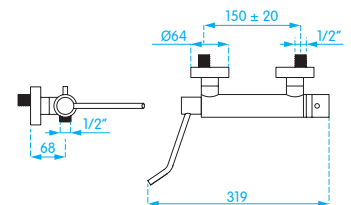
Referência	ET174
Preço	192,00€



### Misturadora termostática para duche

- Classe de pressão: 2 a 4 bar
- Temperatura máxima: 80°C
- Inclui chuveiro de mão, flexível e suporte
- Acabamento cromado resistente à corrosão

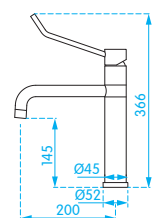
Referência	ET006
Preço	214,00€



### Misturadora para lava-loiça

- Classe de pressão: 2 a 4 bar
- Temperatura máxima: 80°C
- Bica giratória
- Acabamento cromado resistente à corrosão

Referência	ET173
Preço	160,00€





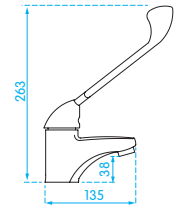


### Misturadora para lavatório

- Classe de pressão: 2 a 4 bar
- Temperatura máxima: 80°C
- Acabamento cromado resistente à corrosão

Referência ET001

Preço 50,00€

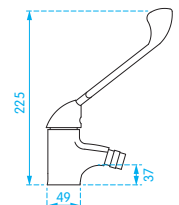


### Misturadora para bidé

- Classe de pressão: 2 a 4 bar
- Temperatura máxima: 80°C
- Acabamento cromado resistente à corrosão

Referência ET167

Preço 63,00€

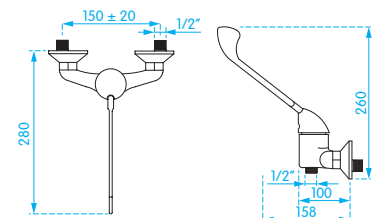


### Misturadora para duche

- Classe de pressão: 2 a 4 bar
- Temperatura máxima: 80°C
- Inclui chuveiro de mão, flexível e suporte
- Acabamento cromado resistente à corrosão

Referência ET005

Preço 90,00€

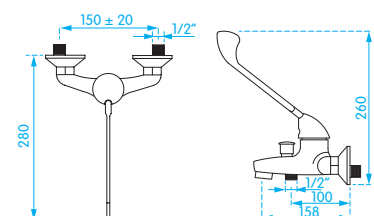


### Misturadora para banheira

- Classe de pressão: 2 a 4 bar
- Temperatura máxima: 80°C
- Inclui chuveiro de mão, flexível e suporte
- Acabamento cromado resistente à corrosão

Referência ET004

Preço 105,00€



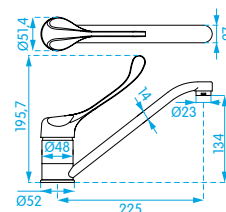
### Misturadora para lava-loiça



- Classe de pressão: 2 a 4 bar
- Temperatura máxima: 80°C
- Bica giratória
- Acabamento cromado resistente à corrosão

Referência ET002

Preço 64,00€



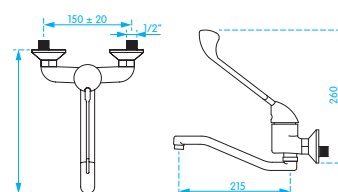
### Misturadora de parede para lava-loiça



- Classe de pressão: 2 a 4 bar
- Temperatura máxima: 80°C
- Bica giratória
- Acabamento cromado resistente à corrosão

Referência ET003

Preço 88,00€



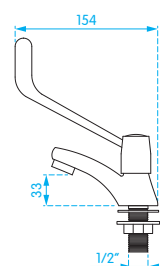
### Torneira para lavatório



- Classe de pressão: 2 a 4 bar
- Acabamento cromado resistente à corrosão

Referência ET155

Preço 49,00€



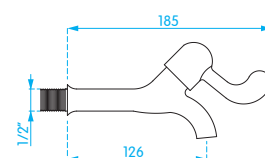
### Torneira de parede para lavatório



- Classe de pressão: 2 a 4 bar
- Acabamento cromado resistente à corrosão

Referência ET156

Preço 41,00€



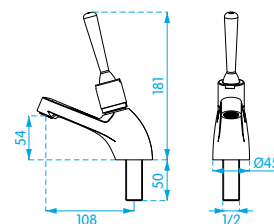
### Torneira temporizada



- Temporização: 15 segundos a 3 bar
- Classe de pressão: 0,5 a 4 bar
- Material: Latão

Referência ET175

Preço 128,00€



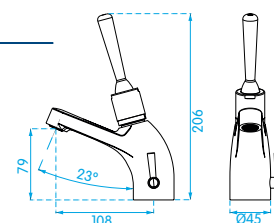
### Misturadora temporizada



- Temporização: 15 segundos a 3 bar
- Classe de pressão: 0,5 a 4 bar
- Material: Latão

Referência ET176

Preço 195,00€



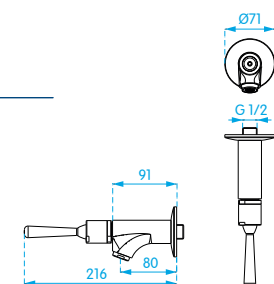
### Torneira de parede temporizada



- Temporização: 15 segundos a 3 bar
- Classe de pressão: 0,5 a 4 bar
- Material: Latão

Referência ET137

Preço 127,00€



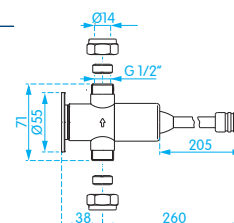
### Torneira exterior temporizada



- Temporização: 15 segundos a 3 bar
- Classe de pressão: 0,5 a 4 bar
- Material: Latão

Referência ET138

Preço 151,00€



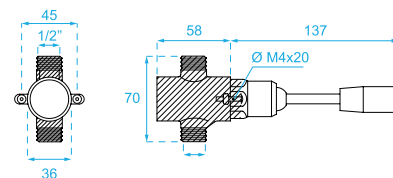
### Torneira temporizada de alavanca de painel para lavatório



- Temporização: 6 segundos
- Classe de pressão: 1 a 5 bar
- Caudal: 5 a 10 lt/min
- Temperatura máxima da água: 70°C
- Fixação por parafusos
- Acabamento cromado resistente à corrosão

Referência ET604

Preço 48,00€

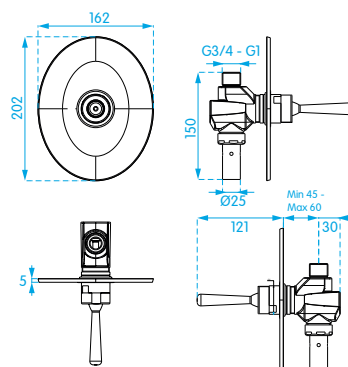


### Fluxómetro de encastrar para sanita

- Ligação 3/4"
- Material: Fluxómetro em latão e espelho em ABS

Referência ET475

Preço 253,00€



### Tubo de ligação

Referência ET476

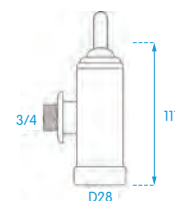
Preço 57,00€



### Fluxómetro sanita

Referência ET474

Preço 57,00€



### Comando de descarga

- Classe de pressão: 2 a 4 bar
- Acabamento cromado resistente à corrosão

Referência ET008

Preço 98,00€

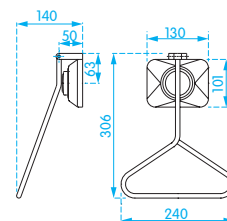


#### ! IMPORTANTE

Instalação exclusiva com válvula de descarga ET034



Solução com alavanca que diminui a distância e reduz até 50% a resistência de acionamento, o que torna o uso do produto mais fácil e suave



## Misturadora para lavatório

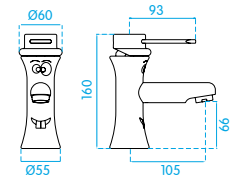
Referência	ET281
Preço	312,00€



- Cartucho Eco-stop com 2 posições
- Pressão recomendada: 2 a 4 bar
- Temperatura máxima: 65°C
- Pintura não tóxica

## Torneira com pré-misturador termostático para lavatório

Referência	ET296
Preço	418,00€



## Torneira eletrônica para lavatório

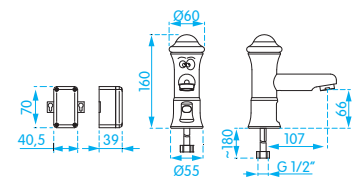
Referência	ET282
Preço	520,00€



- Cartucho Eco-stop com 2 posições
- Pressão recomendada: 2 a 4 bar
- Temperatura máxima: 65°C
- Pintura não tóxica

## Torneira electrónica com pré-misturador termostático para lavatório

Referência	ET297
Preço	646,00€



## Torneira de parede para lavatório

Referência	ET283
Preço	269,00€

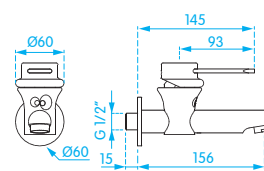


ET284

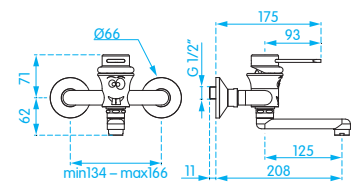
- Cartucho Eco-stop com 2 posições
- Pressão recomendada: 2 a 4 bar
- Temperatura máxima: 65°C
- Dispositivo de segurança para a regulação da temperatura máxima (misturadora)
- Pintura não tóxica

## Misturadora de parede para lavatório

Referência	ET284
Preço	387,00€



Torneira



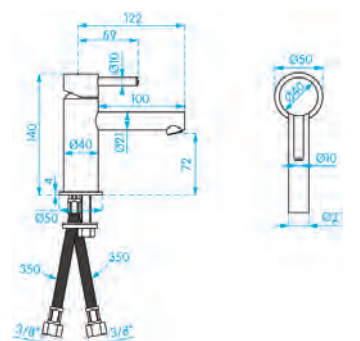
Misturadora

## Misturadora para lavatório

- Pressão recomendada: 2 a 4 bar
- Temperatura máxima: 65°C



Modelo	Amarelo	Azul
Referência	ET298	ET299
Preço	107,00€	107,00€





## OÁSIS

Os produtos da linha Oásis contam com o exclusivo sistema de acionamento Docoflex®, podendo ser acionados de forma manual ou automática. Representam uma inovação em torneiras e foram pensados para atender às necessidades do uso doméstico ou semi-público, unindo a tecnologia dos produtos automáticos, o uso racional de água, o conforto de utilização e o design numa só torneira.



### CONFORTO ACIONAMENTO MANUAL



### ECONOMIA ACIONAMENTO AUTOMÁTICO



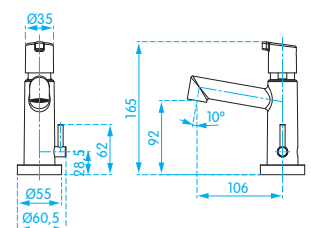
#### Misturadora para lavatório

- Perlador embutido proporciona conforto de utilização e evita salpicos
- Duas formas de acionamento: manual ou automático
- Classe de pressão: 0,2 – 4 bar
- Temperatura máxima: 70°C
- Acabamento cromado biníquel de alta resistência à corrosão, conservando a beleza por muito mais tempo



Referência ET203

Preço 166,00€



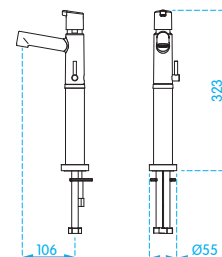


### Misturadora com bica alta para lavatório

- Perlator embutido proporciona conforto de utilização e evita salpicos
- Duas formas de acionamento: manual ou automático
- Classe de pressão: 0,2 – 4 bar
- Temperatura máxima: 70°C
- Acabamento cromado biníquel de alta resistência à corrosão, conservando a beleza por muito mais tempo

Referência ET212

Preço 174,00€

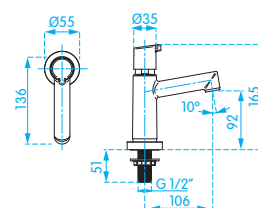


### Torneira para lavatório

- Perlator embutido proporciona conforto de utilização e evita salpicos
- Duas formas de acionamento: manual ou automático
- Classe de pressão: 0,2 – 4 bar
- Temperatura máxima: 40°C
- Acabamento cromado biníquel de alta resistência à corrosão, conservando a beleza por muito mais tempo

Referência ET204

Preço 102,00€

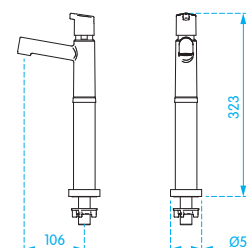


### Torneira com bica alta para lavatório

- Perlator embutido proporciona conforto de utilização e evita salpicos
- Duas formas de acionamento: manual ou automático
- Classe de pressão: 0,2 – 4 bar
- Temperatura máxima: 40°C
- Acabamento cromado biníquel de alta resistência à corrosão, conservando a beleza por muito mais tempo

Referência ET211

Preço 130,00€





## **BLINK**

Design moderno e consistente, transformam a BLINK numa torneira capaz de se adaptar na perfeição a qualquer espaço de banho.

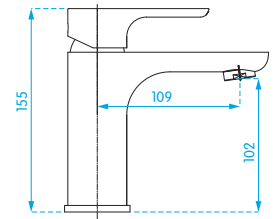


### Misturadora para lavatório

- Perlator limitador de caudal a 5 lts/min
- Cartucho de discos cerâmicos 35mm
- Classe de pressão: 1 a 5 bar
- Acabamento cromado resistente a corrosão

Referência ET635

Preço 76,00€

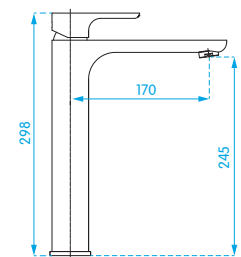


### Misturadora com bica alta para lavatório

- Perlator limitador de caudal a 5 lts/min
- Cartucho de discos cerâmicos 35mm
- Classe de pressão: 1 a 5 bar
- Acabamento cromado resistente a corrosão

Referência ET035

Preço 119,00€

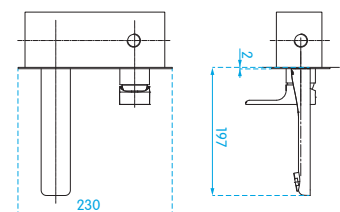


### Misturadora de encastrar para lavatório

- Inclui caixa de pré-instalação
- Perlator limitador de caudal a 5 lts/min
- Cartucho de discos cerâmicos 35mm
- Classe de pressão: 1 a 5 bar
- Acabamento cromado resistente a corrosão

Referência ET292

Preço 149,00€

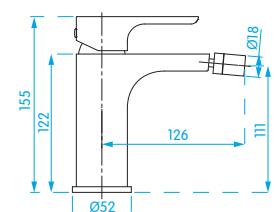


### Misturadora para bidé

- Perlator limitador de caudal a 5 lts/min
- Cartucho de discos cerâmicos 35mm
- Classe de pressão: 1 a 5 bar
- Acabamento cromado resistente a corrosão

Referência ET636

Preço 76,00€



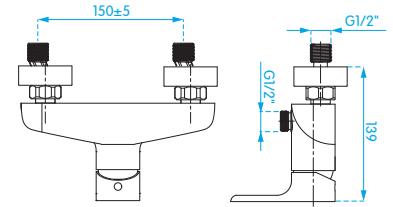


### Misturadora para duche

- Cartucho de discos cerâmicos 35mm
- Classe de pressão: 1 a 5 bar
- Chuveiro de mão Plus
- Flexível 1,5 mt
- Acabamento cromado resistente a corrosão

Referência ET637

Preço 101,00€

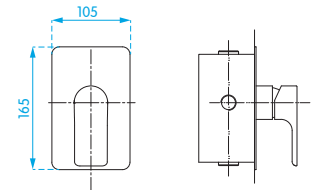


### Misturadora de encastrar 1 via para duche

- Inclui caixa de pré-instalação
- Cartucho de discos cerâmicos 35mm
- Classe de pressão: 1 a 5 bar
- Acabamento cromado resistente a corrosão

Referência ET343

Preço 111,00€

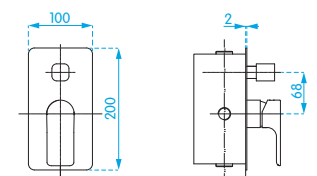


### Misturadora de encastrar 2 vias para duche

- Inclui caixa de pré-instalação
- Cartucho de discos cerâmicos 35mm
- Classe de pressão: 1 a 5 bar
- Acabamento cromado resistente a corrosão

Referência ET413

Preço 134,00€

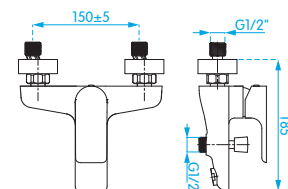


### Misturadora para banheira

- Cartucho de discos cerâmicos 35mm
- Classe de pressão: 1 a 5 bar
- Chuveiro de mão Plus
- Flexível 1,5 mt
- Acabamento cromado resistente a corrosão

Referência ET638

Preço 113,00€



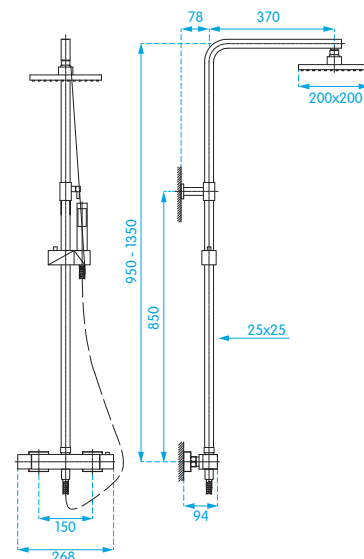
### Coluna de duche com termostática Likya



- Dispositivo de segurança aos 38°C
- Classe de pressão: 1 a 5 bar
- Chuveiro superior orientável
- Rampa regulável
- Flexível 1,5 mt
- Acabamento cromado resistente a corrosão

Referência ET378

Preço 312,00€



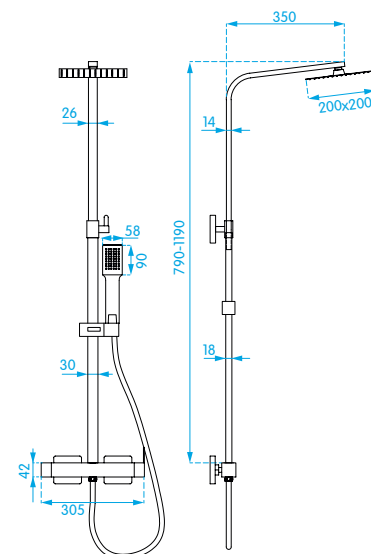
### Coluna de duche com misturadora Hanna



- Classe de pressão: 1 a 5 bar
- Chuveiro superior orientável
- Rampa regulável
- Flexível 1,5 mt
- Acabamento cromado resistente a corrosão

Referência ET470

Preço 289,00€





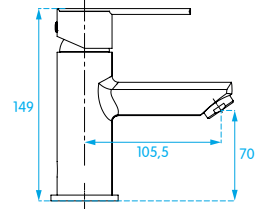
### Misturadora para lavatório



- Perlador limitador de caudal a 5 lts/min
- Cartucho de discos cerâmicos 35mm
- Classe de pressão: 1 a 5 bar
- Acabamento cromado resistente a corrosão

Referência ET622

Preço 73,00€



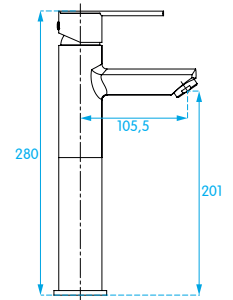
### Misturadora para lavatório



- Perlador limitador de caudal a 5 lts/min
- Cartucho de discos cerâmicos 35mm
- Classe de pressão: 1 a 5 bar
- Acabamento cromado resistente a corrosão

Referência ET623

Preço 89,00€



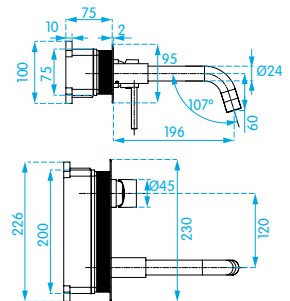
### Misturadora de encastrar para lavatório



- Inclui caixa de pré-instalação
- Perlador limitador de caudal a 5 lts/min
- Cartucho de discos cerâmicos 35mm
- Classe de pressão: 1 a 5 bar
- Acabamento cromado resistente a corrosão

Referência ET624

Preço 137,00€



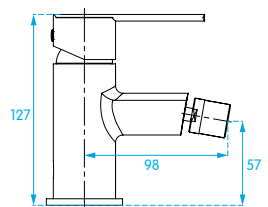
### Misturadora para bidé



- Perlador limitador de caudal a 5 lts/min
- Cartucho de discos cerâmicos 35mm
- Classe de pressão: 1 a 5 bar
- Acabamento cromado resistente a corrosão

Referência ET626

Preço 73,00€



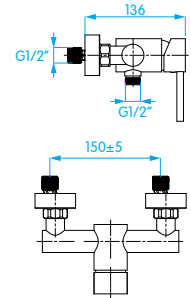


### Misturadora para duche

- Cartucho de discos cerâmicos 35mm
- Classe de pressão: 1 a 5 bar
- Chuveiro de mão Plus
- Flexível 1,5 mt
- Acabamento cromado resistente a corrosão

Referência ET625

Preço 96,00€

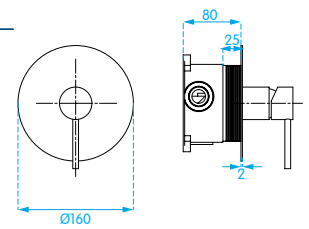


### Misturadora de encastrar 1 via para duche

- Inclui caixa de pré-instalação
- Cartucho de discos cerâmicos 35mm
- Classe de pressão: 1 a 5 bar
- Acabamento cromado resistente a corrosão

Referência ET621

Preço 96,00€

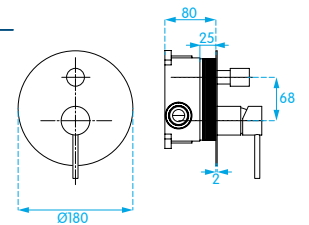


### Misturadora de encastrar 2 vias para duche

- Inclui caixa de pré-instalação
- Cartucho de discos cerâmicos 35mm
- Classe de pressão: 1 a 5 bar
- Acabamento cromado resistente a corrosão

Referência ET627

Preço 131,00€

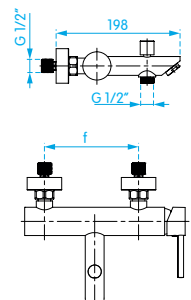


### Misturadora para banheira

- Cartucho de discos cerâmicos 35mm
- Classe de pressão: 1 a 5 bar
- Chuveiro de mão Plus
- Flexível 1,5 mt
- Acabamento cromado resistente a corrosão

Referência ET628

Preço 126,00€



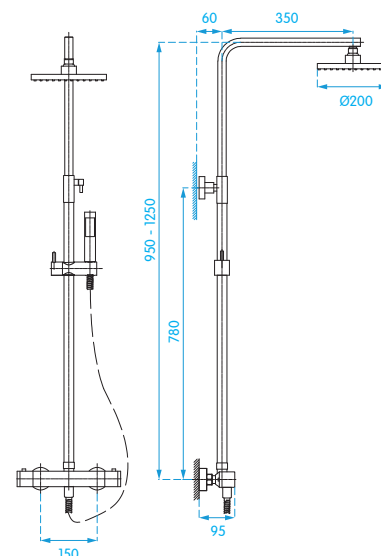
### Coluna de duche com termostática Sarah



- Dispositivo de segurança aos 38°C
- Classe de pressão: 1 a 5 bar
- Chuveiro superior orientável
- Rampa regulável
- Flexível 1,5 mt
- Acabamento cromado resistente a corrosão

Referência ET377

Preço 278,00€



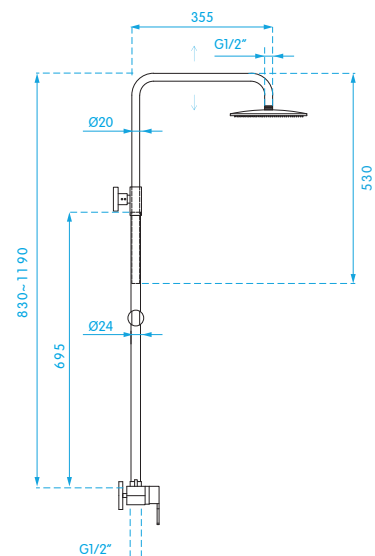
### Coluna de duche com misturadora Chloe



- Classe de pressão: 1 a 5 bar
- Chuveiro superior orientável
- Rampa regulável
- Flexível 1,5 mt
- Acabamento cromado resistente a corrosão

Referência ET469

Preço 259,00€





## **SINGLE**

SINGLE representa a evolução das linhas curvas, mantendo toda a elegância das formas clássicas e tradicionais numa coleção contemporânea.

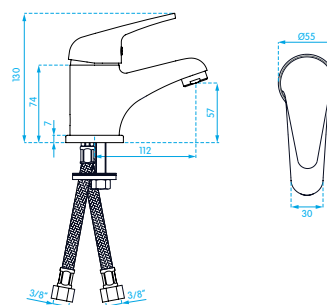


### Misturadora para lavatório

- Perlator limitador de caudal a 5 lts/min
- Cartucho de discos cerâmicos 40mm
- Classe de pressão: 1 a 5 bar
- Acabamento cromado resistente a corrosão

Referência ET309

Preço 46,00€

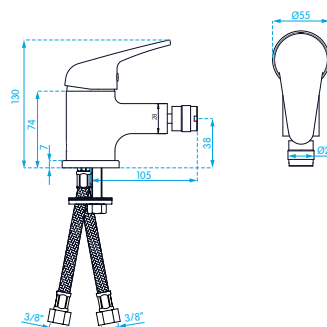


### Misturadora para bidé

- Perlator limitador de caudal a 5 lts/min
- Cartucho de discos cerâmicos 40mm
- Classe de pressão: 1 a 5 bar
- Acabamento cromado resistente a corrosão

Referência ET310

Preço 46,00€

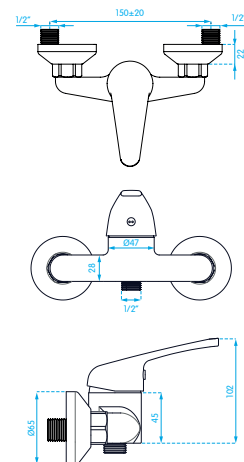


### Misturadora para duche

- Perlator limitador de caudal a 5 lts/min
- Cartucho de discos cerâmicos 40mm
- Classe de pressão: 1 a 5 bar
- Chuveiro de mão Plus
- Flexível 1,75 mt
- Acabamento cromado resistente a corrosão

Referência ET311

Preço 71,00€

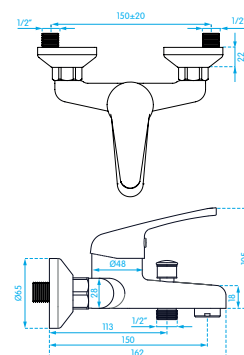


### Misturadora para banheira

- Perlator limitador de caudal a 5 lts/min
- Cartucho de discos cerâmicos 40mm
- Chuveiro de mão Plus
- Classe de pressão: 1 a 5 bar
- Flexível 1,75 mt
- Acabamento cromado resistente a corrosão

Referência ET312

Preço 81,00€



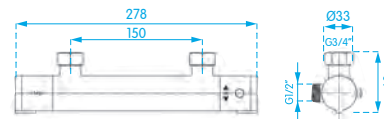


### Misturadora termostática com saída superior para duche

- Dispositivo de segurança aos 38°C
- Classe de pressão: 1 a 5 bar
- Acabamento cromado resistente a corrosão

Referência ET158

Preço 129,00€

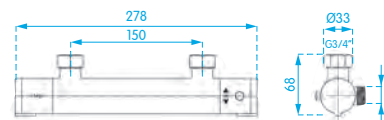


### Misturadora termostática com saída inferior para duche

- Dispositivo de segurança aos 38°C
- Classe de pressão: 1 a 5 bar
- Acabamento cromado resistente a corrosão

Referência ET269

Preço 129,00€

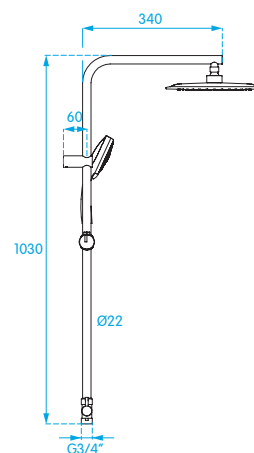


### Coluna de duche Minimal

- Classe de pressão: 1 a 5 bar
- Chuveiro superior orientável
- Flexível 1,5 mt e inversor
- Acabamento cromado resistente a corrosão

Referência ET419

Preço 127,00€



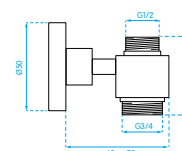
### Suporte de parede para Coluna de duche

Referência ET420

Preço 42,00€



Solução para aplicação em misturadoras de duche com saída de água inferior





### Rampa de duche regulável

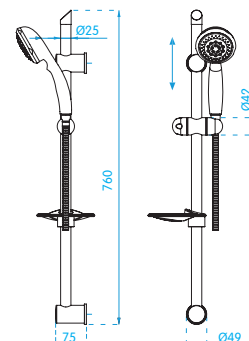
- Classe de pressão: 1 a 5 bar
- Flexível 1,75 mt
- Chuveiro 3 funções
- Inclui saboneteira
- Acabamento cromado resistente a corrosão

Referência EES273

Preço 82,00€



Fixação ajustável: no caso de substituição de rampa permite a utilização da furação existente.

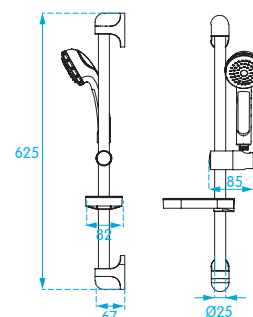


### Rampa de duche

- Classe de pressão: 1 a 5 bar
- Chuveiro 4 funções
- Flexível 1,5 mt
- Acabamento cromado resistente a corrosão

Referência EES249

Preço 29,00€

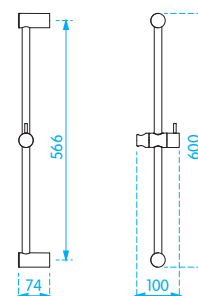


### Rampa de duche

- Acabamento cromado resistente a corrosão

Referência EES026

Preço 24,00€



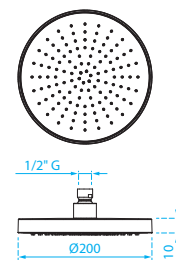
### Chuveiro redondo



- Material: ABS

Referência EES275

Preço 27,00€



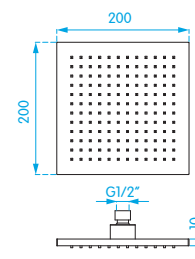
### Chuveiro quadrado



- Material: ABS

Referência EES274

Preço 29,00€



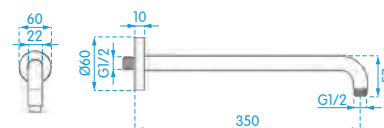
### Braço de chuveiro redondo



- Material: latão

Referência EES278

Preço 25,00€



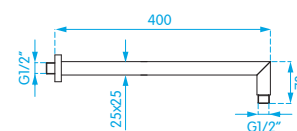
### Braço de chuveiro quadrado



- Material: Latão

Referência EES277

Preço 43,00€



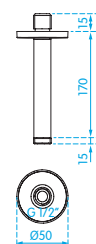
### Braço de chuveiro tecto



- Material: Latão

Referência EES042

Preço 18,00€

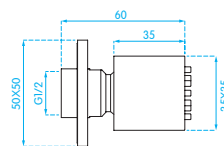




### Injector Square

- Material: Latão

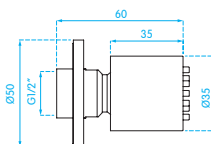
Referência	EES279
Preço	42,00€



### Injector Round

- Material: Latão

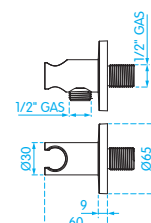
Referência	EES280
Preço	38,00€



### Tomada de água com suporte Round

- Material: Latão

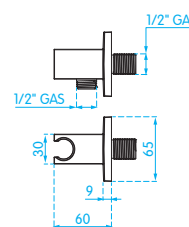
Referência	EES138
Preço	21,00€



### Tomada de água com suporte Square

- Material: Latão

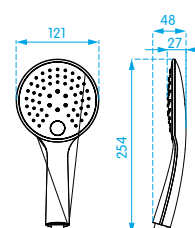
Referência	EES140
Preço	22,00€



### Chuveiro mão

- Material: ABS

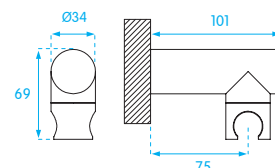
Modelo	1 função	3 funções
Referência	EES077	ET362
Preço	13,00€	16,00€



### Suporte para chuveiro Plus

- Material: Latão

Referência	ET364
Preço	7,00€



### Flexível liso



Medida	1500	1750
Referência	EES329	EES330
Preço	13,00€	16,00€

### Flexível anelado



Medida	1000	1500	1750
Referência	EES331	EES332	EES333
Preço	7,00€	8,00€	9,00€

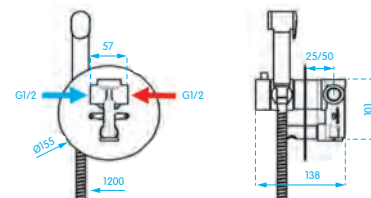
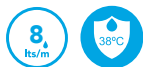


### Misturadora de encastrar termostática com chuveiro higiênico

- Temperatura máxima da água: 70°C
- Flexível 1200mm
- Latão cromado
- Classe de pressão: 1 a 4 bar

Referência ELS963

Preço 440,00€

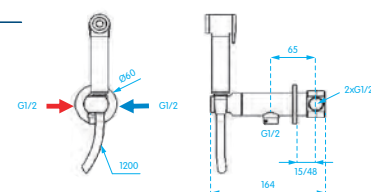


### Misturadora de encastrar progressiva com chuveiro higiênico

- Temperatura máxima da água: 70°C
- Seleção da temperatura da água em função da pressão no manipulador (cartucho progressivo)
- Flexível 1200mm
- Latão cromado
- Classe de pressão: 1 a 4 bar

Referência ELS964

Preço 212,00€

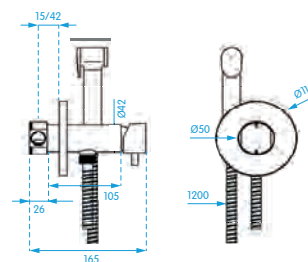


### Misturadora de encastrar com chuveiro higiênico

- Temperatura máxima da água: 70°C
- Flexível 1200mm
- Latão cromado
- Classe de pressão: 1 a 4 bar

Referência ELS796

Preço 209,00€

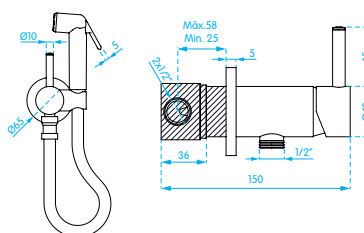


### Misturadora de encastrar com chuveiro higiênico

- Temperatura máxima da água: 70°C
- Flexível 1200mm
- Latão cromado
- Classe de pressão: 1 a 4 bar

Referência ELS983

Preço 135,00€

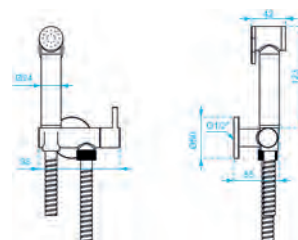




**Torneira / suporte com chuveiro higiênico**

- Flexível 1200mm
- Latão cromado
- Classe de pressão: 1 a 4 bar

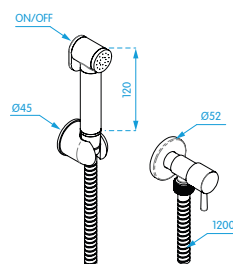
Referência ELS987  
 Preço 65,00€



**Torneira com chuveiro higiênico**

- Flexível 1200mm
- Latão cromado
- Classe de pressão: 1 a 4 bar

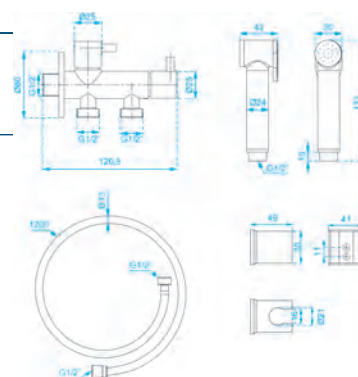
Referência ELS965  
 Preço 57,00€



**Torneira derivação com chuveiro higiênico**

- Flexível 1200mm
- Latão cromado
- Classe de pressão: 1 a 4 bar

Referência ELS990  
 Preço 65,00€



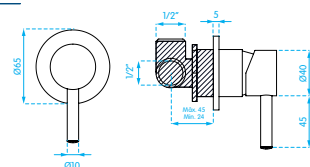
 Solução ideal para alimentação do chuveiro higiênico e autoclismo



**Misturadora de encastrar para sanita/bidé**

- Latão cromado
- Classe de pressão: 1 a 4 bar

Referência ELS993  
 Preço 53,00€



**Chuveiro higiênico**

- Latão cromado

Referência ELS966  
 Preço 25,00€





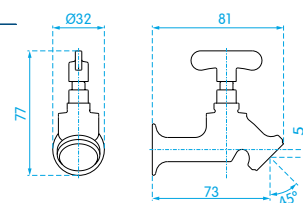
### Torneira de jardim

- Classe de pressão: 1 a 4 bar
- Acabamento cromado biníquel
- Ligação Ø1/2", inclui adaptador Ø3/4"

Referência ET672

Preço 14,00€

**DOCOL**



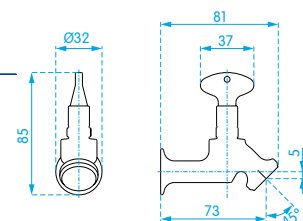
### Torneira de jardim anti-vandalismo

- Classe de pressão: 1 a 4 bar
- Acabamento cromado biníquel
- Ligação Ø1/2", inclui adaptador Ø3/4"

Referência ET673

Preço 16,00€

**DOCOL**



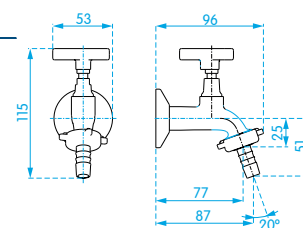
### Torneira de tanque / jardim

- Classe de pressão: 1 a 4 bar
- Acabamento cromado biníquel
- Ligação Ø1/2", inclui adaptador Ø3/4"

Referência ET674

Preço 23,00€

**DOCOL**



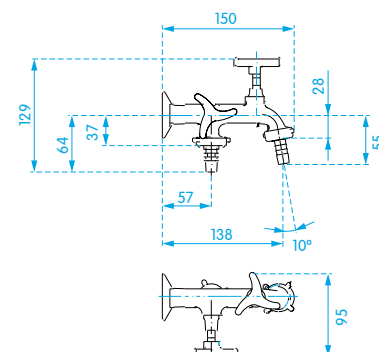
### Torneira de tanque / máquina

- Classe de pressão: 1 a 4 bar
- Acabamento cromado biníquel
- Ligação Ø1/2", inclui adaptador Ø3/4"

Referência ET675

Preço 42,00€

**DOCOL**





Misturadora para lava-loiça Spice ET531

### Misturadora para lava-loiça Choice

- Bica giratória 360° e perlador articulável
- Duplo acionamento: manípulo ou botão frontal HydroFlow® (aciona-se com um leve toque, que pode ser das mãos, do cotovelo ou do antebraço)
- Classe de pressão: 1 – 4 bar
- Temperatura máxima: 70°C
- Acabamento cromado biníquel de alta resistência à corrosão

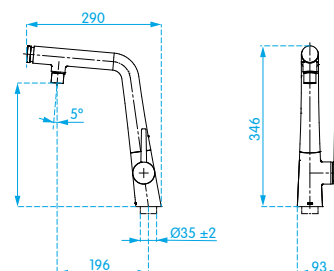
Referência ET529

Preço 349,00€

**DOCOL** 8,1 lts/m



Acionamento HydroFlow®



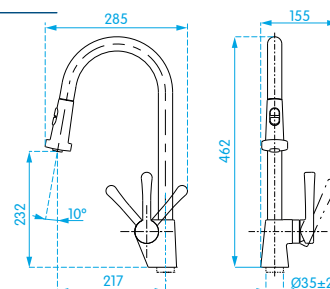
### Misturadora com bica retrátil para lava-loiça Mangiare

- Bica giratória 360° e retrátil
- Chuveiro 2 funções
- Classe de pressão: 1 – 4 bar
- Temperatura máxima: 70°C
- Acabamento cromado biníquel de alta resistência à corrosão

Referência ET520

Preço 321,00€

**DOCOL** 8,1 lts/m



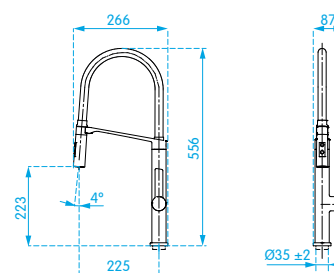
### Misturadora para lava-loiça Doc

- Bica giratória 360°
- Chuveiro 2 funções
- Tubo de silicone flexível, resistente, não resseca, não perde cor e é fácil de limpar
- Classe de pressão: 1 – 4 bar
- Temperatura máxima: 70°C
- Acabamento cromado biníquel de alta resistência à corrosão

Referência ET530

Preço 271,00€

**DOCOL** 8,1 lts/m



### Misturadora para lava-loiça Lift

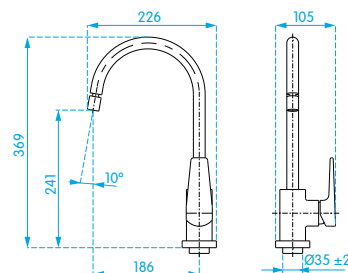


- Bica giratória e perlator articulável
- Tecnologia ColdStart®: A abertura frontal da torneira é exclusivamente reservada à água fria, evitando assim o acionamento involuntário da água quente e promovendo a poupança de energia
- Classe de pressão: 1 – 4 bar
- Temperatura máxima: 70°C
- Acabamento cromado biníquel de alta resistência à corrosão

Referência ET528

Preço 221,00€

**DOCOL** 8<sub>lts/m</sub>



### Misturadora para lava-loiça Monet

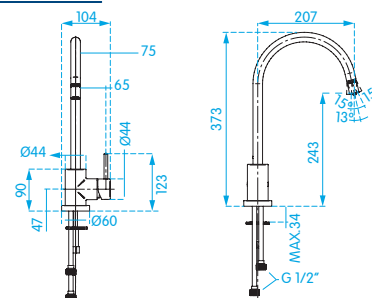


- Bica giratória com rotação de 360°
- Perlator embutido com fluxo constante de 8 lts/min garante maior economia de água, proporciona conforto de utilização e evita salpicos
- Classe de pressão: 1 – 4 bar
- Temperatura máxima: 70°C
- Acabamento cromado biníquel de alta resistência à corrosão, conservando a beleza do produto por muito mais tempo

Referência ET483

Preço 202,00€

**DOCOL** 8<sub>lts/m</sub>



### Misturadora para lava-loiça Spice

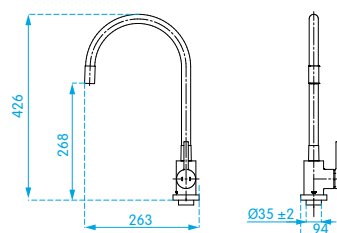


- Bica giratória 360°
- Tubo de silicone flexível, resistente, não resseca, não perde cor e é fácil de limpar
- Classe de pressão: 1 – 4 bar
- Temperatura máxima: 70°C
- Acabamento cromado biníquel de alta resistência à corrosão

Referência ET531

Preço 211,00€

**DOCOL** 8<sub>lts/m</sub>



## DOCOLVITALIS

Com um design inspirado nas formas de uma garrafa, a nova linha de purificadores de água foi desenvolvida a pensar na segurança de uso, confiança e funcionalidade.

- Máxima eficiência em purificação de água  
Redução de cloro: maior ou igual a 75%  
Eficiência bacteriológica: elimina 99,9% das bactérias  
Retenção de partículas: classe A ( $\geq 0,5$  a  $< 1$ ) ( $\mu\text{m}$ )
- O purificador é acionado/fechado por botão lateral
- Seguro: sistema de purificação só pressuriza quando acionado
- Inclui contador magnético que avisa quando for necessário substituir o refill purificador (6 meses)



Funcionalidade e economia de água com o perlator articulável que permite direccionar o fluxo e evitar salpicos.

Acionamento do purificador de água por botão: mais fácil e prático de usar.

O produto é fornecido montado, pronto para ser instalado e inclui recarga.

Facilidade de troca de recarga. É possível substituí-lo sem ferramentas e sem a necessidade de desmontar o produto (ou ter que fechar a torneira de água)



Bica 1: uso convencional  
Bica 2: água purificada

Possibilidade de acionamento simultâneo sem cruzamento de água normal e água purificada

Bica 360°: é possível girar as duas bicas ao mesmo tempo.

A água purificada sairá sempre na temperatura ambiente, uma vez que seu acionamento é independente do acionamento convencional.

Inclui contador magnético que avisa quando for necessário substituir a recarga.

Mais seguro: sistema pressurizado só quando está em uso.

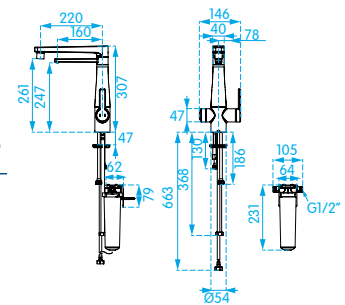
O purificador de água possui máxima eficiência em redução de cloro, máxima retenção de impurezas e ainda elimina as bactérias da água.

### Misturadora para lava-loiça com purificador de água DocolVitalis

- Duas bicas independentes, com rotação de 360° e que podem funcionar em simultâneo sem cruzamento das águas normal e purificador
- Purificador é acionado/fechado por botão localizado no lado oposto ao do manípulo
- Acabamento cromado biníquel de alta resistência à corrosão

Referência ET461

Preço 431,00€



### Bica para lava-loiça com purificador de água para lava-loiça

- Acabamento cromado biníquel de alta resistência à corrosão

Referência ET514

Preço 335,00€



Solução prática para quem deseja ter água purificada sem precisar substituir a torneira de cozinha já instalada



### Recarga para purificador de água DocolVitalis

Referência ET511

Preço 93,00€



Facilidade de substituição de recarga: além de ter um contador de tempo que alerta quando for necessário fazer a substituição, esta é feita de forma fácil com um simples movimento, sem ser necessário recorrer a ferramentas ou até fechar a água.

**! IMPORTANTE**

Vida útil da recarga: 2.000lts ou 6 meses

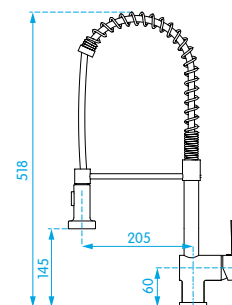


### Misturadora semi-industrial para lava-loiça

- Classe de pressão: 1 a 5 bar
- Bica giratória e chuveiro com 2 funções
- Suporte magnético
- Acabamento cromado resistente à corrosão

Referência ET644

Preço 169,00€

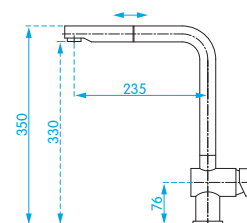


### Misturadora com bica retrátil para lava-loiça

- Classe de pressão: 1 a 5 bar
- Bica giratória e retrátil
- Acabamento cromado resistente à corrosão

Referência ET642

Preço 141,00€

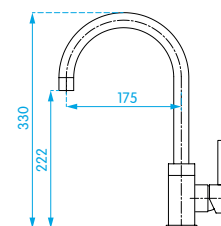


### Misturadora para lava-loiça

- Classe de pressão: 1 a 5 bar
- Bica giratória
- Acabamento cromado resistente à corrosão

Referência ET643

Preço 84,00€



### Misturadora rebatível para lava-loiça

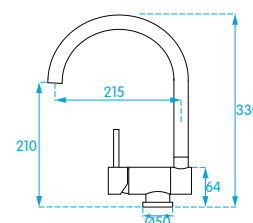
- Classe de pressão: 1 a 5 bar
- Bica giratória e rebatível
- Acabamento cromado resistente à corrosão

Referência ET679

Preço 160,00€



Solução ideal para instalar por baixo da janela



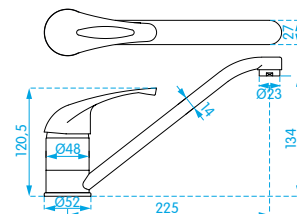
### Misturadora para lava-loiça



- Classe de pressão: 1 a 5 bar
- Bica giratória
- Acabamento cromado resistente à corrosão

Referência ET313

Preço 44,00€



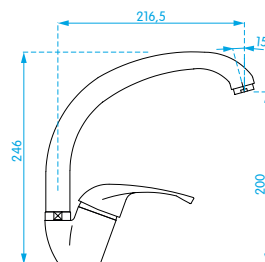
### Misturadora para lava loiça com bica alta



- Classe de pressão: 1 a 5 bar
- Bica giratória
- Acabamento cromado resistente à corrosão

Referência ET314

Preço 47,00€



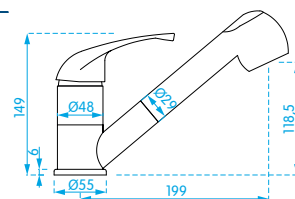
### Misturadora para lava-loiça com bica retrátil



- Classe de pressão: 1 a 5 bar
- Bica giratória e retrátil
- Acabamento cromado resistente à corrosão

Referência ET315

Preço 69,00€



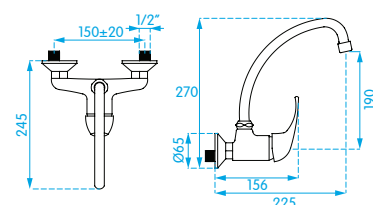
### Misturadora de parede para lava-loiça



- Classe de pressão: 1 a 5 bar
- Bica giratória e rebatível
- Acabamento cromado resistente à corrosão

Referência ET678

Preço 77,00€





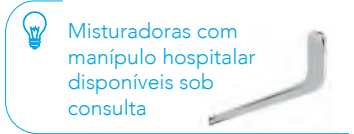
- Mola espiral em Aço Inox e compacta no início da mesma para conferir maior estabilidade e resistência
- Suporte à parede reforçado com ligação em aço
- Coluna reforçada com banho extra de níquel 12 microns
- Tubo flexível reforçado resistente a altas temperaturas e ao choque hidráulico

### Misturadora industrial

Referência	ET071
Preço	333,00€

### Torneira industrial

Referência	ET462
Preço	321,00€



Misturadoras com manípulo hospitalar disponíveis sob consulta



- Mola espiral em Aço Inox e compacta no início da mesma para conferir maior estabilidade e resistência
- Suporte à parede reforçado com ligação em aço
- Coluna reforçada com banho extra de níquel 12 microns
- Tubo flexível reforçado resistente a altas temperaturas e ao choque hidráulico
- Bica orientável

### Misturadora industrial com bica

Referência	ET072
Preço	389,00€

### Torneira industrial com bica

Referência	ET463
Preço	386,00€



- Mola espiral em Aço Inox e compacta no início da mesma para conferir maior estabilidade e resistência
- Suporte à parede reforçado com ligação em aço
- Coluna reforçada com banho extra de níquel 12 microns
- Tubo flexível reforçado resistente a altas temperaturas e ao choque hidráulico

### Misturadora industrial de parede

Referência	ET073
Preço	387,00€

### Torneira industrial de parede

Referência	ET464
Preço	366,00€





- Mola espiral em Aço Inox e compacta no início da mesma para conferir maior estabilidade e resistência
- Suporte à parede reforçado com ligação em aço
- Coluna reforçada com banho extra de níquel 12 microns
- Tubo flexível reforçado resistente a altas temperaturas e ao choque hidráulico
- Bica orientável



Misturadoras com manípulo hospitalar disponíveis sob consulta



### Misturadora industrial de parede com bica

Referência	ET074
Preço	419,00€

### Torneira industrial de parede com bica

Referência	ET465
Preço	386,00€



### Coluna industrial

- Mola espiral em Aço Inox e compacta no início da mesma para conferir maior estabilidade e resistência
- Suporte à parede reforçado com ligação em aço
- Coluna reforçada com banho extra de níquel 12 microns
- Tubo flexível reforçado resistente a altas temperaturas e ao choque hidráulico

Referência	ET129
Preço	345,00€



### Coluna industrial com bica



- Mola espiral em Aço Inox e compacta no início da mesma para conferir maior estabilidade e resistência
- Suporte à parede reforçado com ligação em aço
- Coluna reforçada com banho extra de níquel 12 microns
- Tubo flexível reforçado resistente a altas temperaturas e ao choque hidráulico
- Bica orientável

Referência	ET150
Preço	374,00€



05



# AJUDAS TÉCNICAS



# AJUDAS TÉCNICAS

## BARRAS DE APOIO

Benefit Ø35mm

AISI 304



Barra de apoio rebatível  
pág. 193



Barra de apoio fixa  
pág. 194



Barra de apoio linear  
pág. 195



Barra de apoio para duche / banheira  
pág. 196

Benefit Ø32mm  
Aço revestido a nylon



Barra de apoio rebatível  
pág. 198



Barra de apoio fixa  
pág. 198



Barra de apoio linear  
pág. 199



Barra de apoio para duche / banheira  
pág. 199

Comfort  
Alumínio



Barra de apoio linear  
pág. 200



Barra de apoio para duche / banheira  
pág. 201



Barra de apoio à medida  
pág. 202

## BANCOS DE DUCHE E BANHEIRA

Inox Benefit



Bancos rebatíveis para duche  
pág. 203



Banco amovível com costas  
pág. 203

## Benefit



Tapete anti-derrapante  
pág. 208



Banco para banheira  
pág. 207



Banco regulável  
em altura  
pág. 206



Banco amovível com  
costas  
pág. 205



Bancos rebatíveis  
para duche  
pág. 204

## Comfort



Banco de banheira  
pág. 210



Banco  
pág. 210



Banco de duche  
rebatível  
pág. 209

## AUMENTO DE SANITA



Bidé portátil  
pág. 211



Aumento de sanita  
com braços  
pág. 211



Aumentos de sanita  
pág. 211

## LAVA-OLHOS E DUCHE DE EMERGÊNCIA



Duche de  
emergência  
pág. 214



Lava-olhos  
pág. 213



**⚠ IMPORTANTE**

Em conformidade com DECRETO-LEI 163/2006

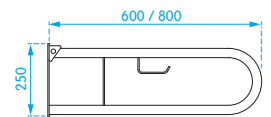
**Barra de apoio rebatível para sanita**

- Dispositivo de bloqueio na posição vertical
- Acabamento: brilho



EAT084  
EAT085

Modelo	c/porta rolo	s/porta rolo	c/ porta rolo	s/porta rolo
Medida	800	800	600	600
Referência	EAT084	EAT085	EAT280	EAT216
Preço	122,00€	117,00€	116,00€	113,00€



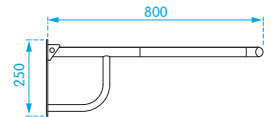
**Barra de apoio rebatível para sanita**

- Dispositivo de bloqueio na posição vertical
- Acabamento: brilho



EAT100

Modelo	Direita	Esquerda
Referência	EAT101	EAT100
Preço	110,00€	110,00€



**Suporte exterior para apoio rebatível**

- Acabamento: brilho

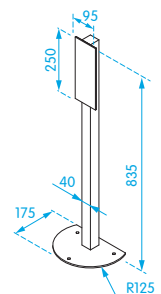


Referência	EAT112
Preço	151,00€



**⚠ IMPORTANTE**

Compatível com EAT084, EAT085, EAT100, EAT101, EAT216, EAT280



**Suporte interior para apoio rebatível**

- Acabamento: brilho

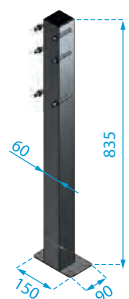


Referência	EAT111
Preço	76,00€



**⚠ IMPORTANTE**

Compatível com EAT084, EAT085, EAT100, EAT101, EAT216, EAT280



**! IMPORTANTE**

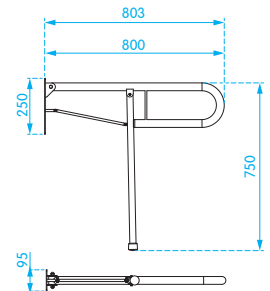
Em conformidade com DECRETO-LEI 163/2006

**Barra de apoio rebatível para sanita com pé**

EAT214

- Dispositivo de bloqueio na posição vertical
- Acabamento: brilho

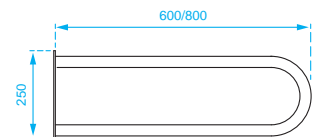
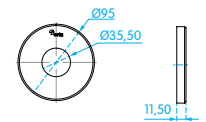
Modelo	c/porta rolo	s/porta rolo
Referência	EAT146	EAT214
Preço	171,00€	169,00€

**Barra de apoio fixa**

- Acabamento: brilho
- Fixações ocultas



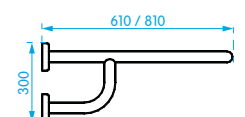
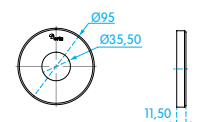
Medida	600	800
Referência	EAT147	EAT148
Preço	117,00€	145,00€

**Barra de apoio fixa**

- Acabamento: brilho
- Fixações ocultas

EAT087  
EAT109

Modelo	Direita	Esquerda	Direita	Esquerda
Medida	610x300	610x300	810x300	810x300
Referência	EAT087	EAT086	EAT109	EAT110
Preço	125,00€	125,00€	159,00€	159,00€



**! IMPORTANTE**

Em conformidade com DECRETO-LEI 163/2006

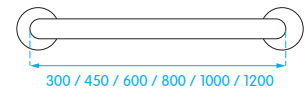
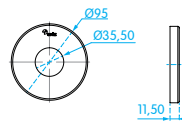
**Barra de apoio linear**



- Acabamento: brilho
- Fixações ocultas (modelo c/espelho)

Modelo	c/ espelho	c/ espelho	c/ espelho	c/ espelho	c/ espelho	c/ espelho	c/ espelho
Medida	300	450	600	700	800	1000	1200
Referência	EAT090	EAT123	EAT091	EAT092	EAT093	EAT094	EAT095
Preço	57,00€	60,00€	62,00€	67,00€	70,00€	74,00€	80,00€

Modelo	s/ espelho	s/ espelho	s/ espelho	s/ espelho	s/ espelho	s/ espelho	s/ espelho
Medida	300	450	600	700	800	1000	1200
Referência	EAT282	EAT283	EAT284	EAT285	EAT286	EAT287	EAT288
Preço	46,00€	50,00€	56,00€	60,00€	61,00€	65,00€	70,00€

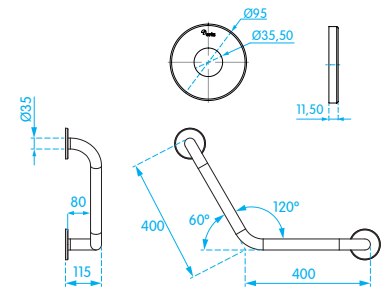


**Barra de apoio para duche / banheira**



- Reversível
- Acabamento: brilho
- Fixações ocultas

Referência EAT145  
Preço 77,00€

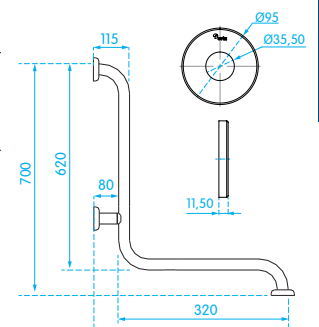


**Barra de apoio para duche / banheira**



- Reversível
- Acabamento: brilho
- Fixações ocultas

Referência EAT102  
Preço 90,00€

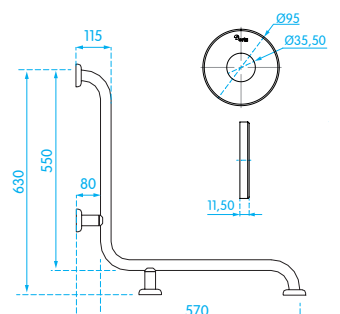


**Barra de apoio para duche / banheira**



- Reversível
- Acabamento: brilho
- Fixações ocultas

Referência EAT103  
Preço 110,00€



**⚠ IMPORTANTE**

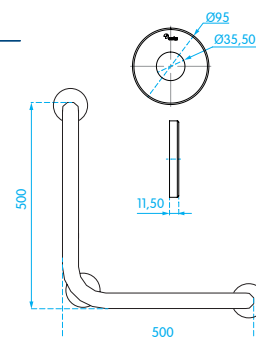
Em conformidade com DECRETO-LEI 163/2006

**Barra de apoio para duche / banheira**

- Reversível
- Acabamento: brilho
- Fixações ocultas

Referência EAT104

Preço 81,00€

**Barra de apoio para duche / banheira**

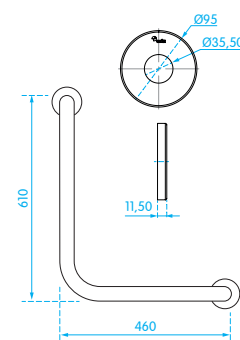
EAT097

- Acabamento: brilho
- Fixações ocultas

Modelo Direita Esquerda

Referência EAT097 EAT096

Preço 67,00€ 67,00€

**Barra de apoio para duche / banheira**

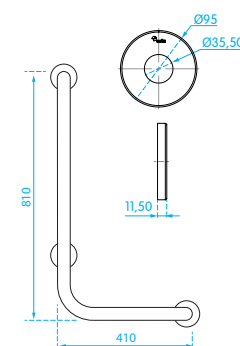
EAT098

- Acabamento: brilho
- Fixações ocultas

Modelo Direita Esquerda

Referência EAT098 EAT099

Preço 88,00€ 88,00€





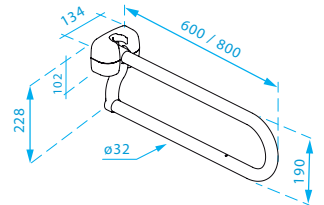
- Material: Aço revestido a epoxy
- Isolado electricamente
- Não inclui kit de fixação

O espelho de fixação é composto por dois anéis revestidos a epoxy reforçado com fibra de vidro, que além de garantir uma fixação mais robusta e isolar electricamente, confere mais elegância às barras de apoio.



### Barra de apoio rebatível para sanita

Medida	600	800
Referência	EAT224	EAT225
Preço	103,00€	111,00€

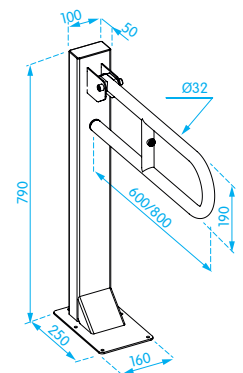


### Porta rolo adaptável a barra de apoio rebatível

Referência	EAT238
Preço	9,00€

### Barra de apoio rebatível para sanita com fixação ao pavimento

Medida	600	800
Referência	EAT226	EAT227
Preço	214,00€	224,00€

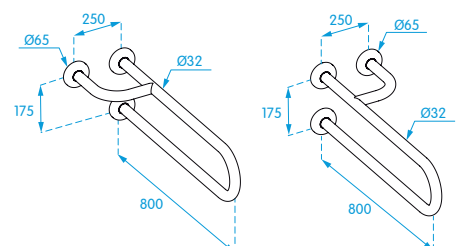


### Porta rolo adaptável a barra de apoio rebatível

Referência	EAT238
Preço	9,00€

### Barra de apoio fixa

Modelo	Direita	Esquerda
Medida	800	800
Referência	EAT229	EAT231
Preço	106,00€	106,00€

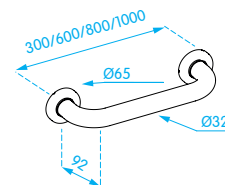


EAT231



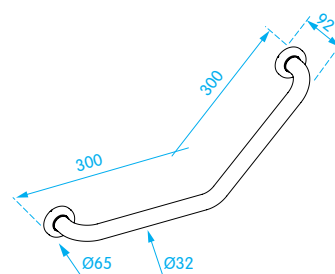
Barra de apoio linear

Modelo	300	600	800	1000
Referência	EAT230	EAT233	EAT235	EAT236
Preço	42,00€	57,00€	68,00€	79,00€



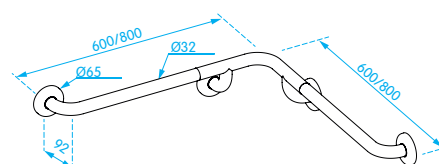
Barra de apoio para duche / banheira

Medida	300x300
Referência	EAT240
Preço	60,00€



Barra de apoio para duche / banheira

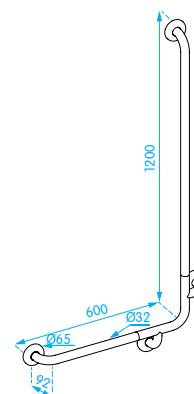
Medida	600x600	800x800
Referência	EAT241	EAT242
Preço	150,00€	167,00€



EAT234

Barra de apoio para duche

Medida	600x1200	600x1200
Modelo	Standard	C/ suporte chuveiro
Referência	EAT232	EAT234
Preço	163,00€	211,00€





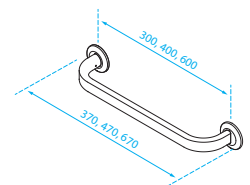
Banco fixo EAT170, Barra de apoio linear EAT156 e Banco de duche rebatível com costas EAT268

### Barra de apoio linear

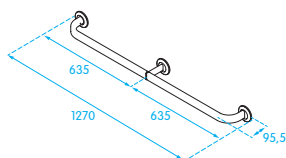
- Material: Alumínio mate resistente à corrosão
- Inclui kit de fixação



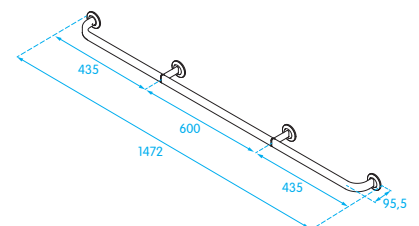
Medida	300	400	600
Referência	EAT156	EAT157	EAT158
Preço	69,00€	71,00€	74,00€



Medida	1270
Referência	EAT208
Preço	157,00€



Medida	1420
Referência	EAT209
Preço	311,00€





Barra de apoio duche / banheira EAT10, Saboneteira EAT169 e Bando de banheira EAT172

Barra de apoio EAT211, Saboneteira EAT169 e Banco de banheira EAT172

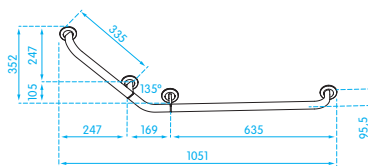
### Barra de apoio duche / banheira

- Material: Alumínio mate resistente à corrosão
- Inclui kit de fixação



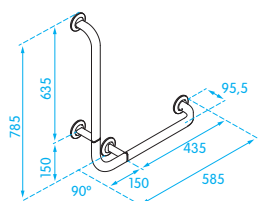
Referência EAT210

Preço 230,00€



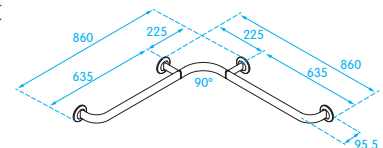
Referência EAT212

Preço 236,00€



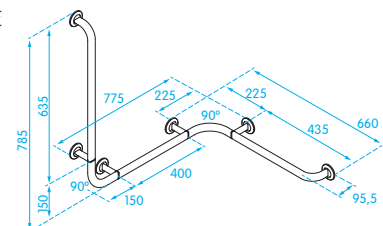
Referência EAT211

Preço 236,00€



Referência EAT213

Preço 379,00€



 Exemplos de combinações possíveis

## BARRAS DE APOIO À MEDIDA - CRIE A SUA COMBINAÇÃO



## Barra de apoio parcial "L"

- Material: Alumínio mate resistente à corrosão

Medida	300	400	600
Referência	EAT159	EAT160	EAT161
Preço	49,00€	52,00€	55,00€



## Barra de apoio parcial "I"

- Material: Alumínio mate resistente à corrosão

Medida	300	400	600
Referência	EAT162	EAT163	EAT164
Preço	31,00€	33,00€	37,00€



## Suporte União

- Material: Alumínio mate resistente à corrosão

Referência	EAT165
Preço	37,00€



## Ângulo 90°

- Material: Alumínio mate resistente à corrosão

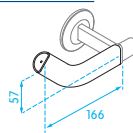
Referência	EAT166
Preço	33,00€



## Ângulo 135°

- Material: Alumínio mate resistente à corrosão

Referência	EAT167
Preço	33,00€



## Ângulo parede a parede

- Material: Alumínio mate resistente à corrosão

Referência	EAT168
Preço	33,00€



## Saboneteira

- Aplicação: barra de apoio
- Material: resina técnica

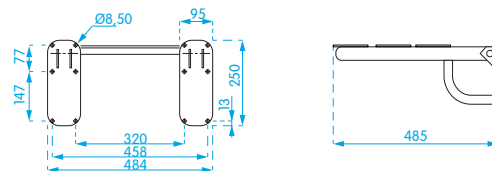
Referência	EAT169
Preço	59,00€

## Banco rebatível para duche

- Estrutura em inox
- Assento em fenólico
- Peso máximo: 120 kg

Referência EAT113

Preço 231,00€

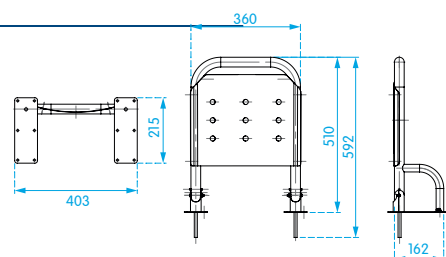


## Banco rebatível para duche

- Estrutura e assento em inox
- Acabamento: brilho

Referência EAT080

Preço 224,00€

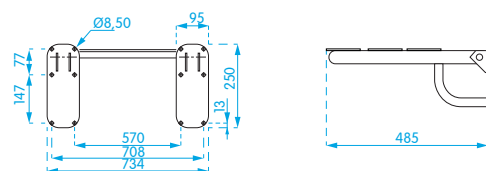


## Banco rebatível para duche

- Material estrutura: aço inoxidável AISI 304
- Material assento: fenólico
- Acabamento aço inox: brilho
- Carga aplicada de 1,5 kN em qualquer sentido
- inclui kit de fixação

Referência EAT114

Preço 282,00€


**IMPORTANTE**

Em conformidade com norma DL 163/2006 do regime das acessibilidades

## Banco amovível com costas para duche

- Estrutura e assento em inox
- Assento rebatível
- Fixação em barra de apoio (não incluída)

Referência EAT237

Preço 476,00€


**IMPORTANTE**

Fixação em barra de apoio (não incluída)



### Banco rebatível com pés para duche

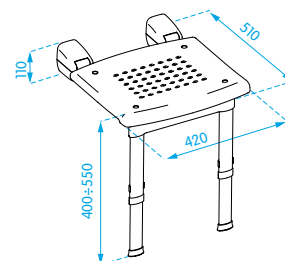


- Estrutura em alumínio e aço inox
- Pés em alumínio
- Altura regulável de 400 a 550mm
- Assento ergonómico em polipropileno
- Assento com acabamento anti-derrapante
- Não inclui kit de fixação

Medida 420x510

Referência EAT037

Preço 190,00€



### Banco rebatível para duche

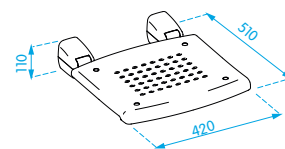


- Estrutura em alumínio e aço inox
- Assento ergonómico em polipropileno
- Assento com acabamento anti-derrapante
- Não inclui kit de fixação

Medida 420x510

Referência EAT036

Preço 135,00€



### Banco rebatível para duche

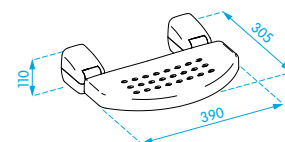


- Estrutura em alumínio e aço inox
- Assento ergonómico em polipropileno
- Assento com acabamento anti-derrapante
- Não inclui kit de fixação

Medida 390x305

Referência EAT139

Preço 107,00€



### Apoio de costas para banco de duche

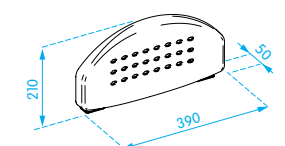


- Estrutura em alumínio e aço inox
- Apoio em polipropileno
- Não inclui kit de fixação

Medida 390x210

Referência EAT115

Preço 45,00€



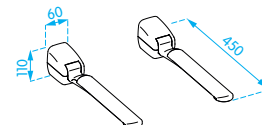
### Apoio de braços rebatível



- Estrutura em alumínio e aço inox
- Apoio em polipropileno
- Não inclui kit de fixação

Referência EAT040

Preço 130,00€



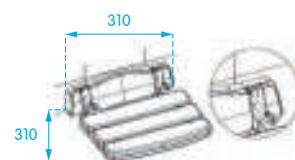
### Banco rebatível para duche



- Estrutura em alumínio e aço inox
- Assento em polipropileno
- Não inclui kit de fixação

Referência EAT264

Preço 106,00€



### Banco amovível com costas para duche

- Estrutura em aço com revestimento epóxy

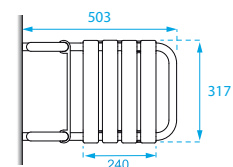
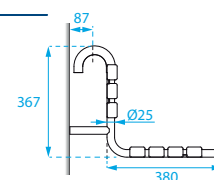
Referência EAT044

Preço 401,00€



**! IMPORTANTE**

Fixação em barra de apoio (não incluída)

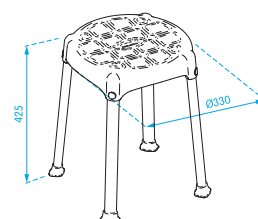


### Banco fixo

- Estrutura em alumínio e aço inox
- Pés em borracha anti-derrapante
- Assento em polipropileno anti-derrapante

Referência EAT038

Preço 48,00€



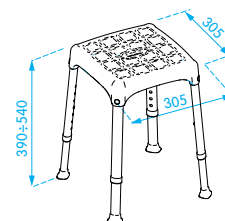


### Banco regulável em altura

- Estrutura em alumínio e aço inox
- Assento ergonómico em polipropileno
- Assento com acabamento anti-derrapante
- Pés em borracha anti-derrapante
- Altura regulável de 390 a 540mm

Referência EAT039

Preço 83,00€

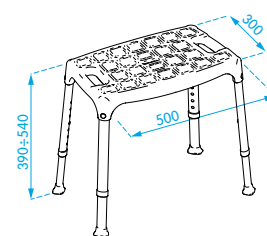


### Banco regulável em altura com pegas

- Estrutura em alumínio e aço inox
- Assento ergonómico em polipropileno
- Assento com acabamento anti-derrapante
- Pés em borracha anti-derrapante
- Altura regulável de 390 a 540mm

Referência EAT072

Preço 95,00€

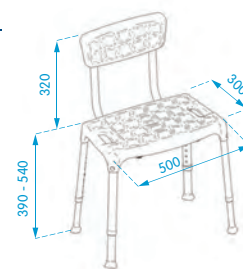


### Cadeira com pegas

- Estrutura em alumínio e aço inox
- Assento ergonómico em polipropileno
- Assento com acabamento anti-derrapante
- Pés em borracha anti-derrapante

Referência EAT073

Preço 119,00€



### Braços para banco / cadeira

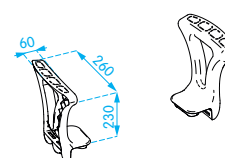
- Polipropileno

Referência EAT074

Preço 33,00€



Compatível com EAT072 e EAT073



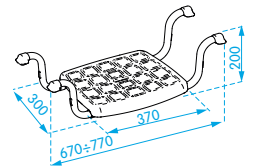


### Banco para banheira

- Estrutura em alumínio e aço inox
- Assento em polipropileno anti-derrapante
- Largura regulável de 670 a 770mm
- Terminais em borracha para apoio na banheira

Referência EAT274

Preço 67,00€

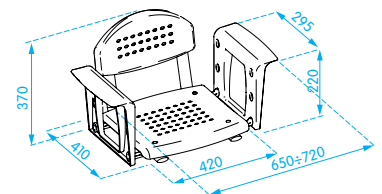


### Cadeira regulável para banheira

- Estrutura em alumínio e aço inox
- Assento ergonómico em polipropileno
- Assento com acabamento anti-derrapante
- Largura regulável de 650 a 720mm
- Altura do assento regulável de 520 a 590mm

Referência EAT046

Preço 165,00€

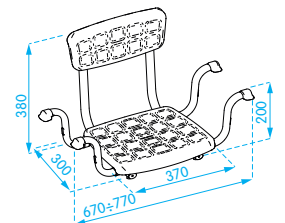


### Cadeira para banheira com costas

- Estrutura em alumínio e aço inox
- Assento ergonómico em polipropileno
- Assento com acabamento anti-derrapante
- Pés em borracha anti-derrapante

Referência EAT071

Preço 91,00€



### Cadeira rotativa para banheira

- Assento e estrutura em polietileno
- Rotação 360° com bloqueio em 4 posições
- Medidas: assento 400x440; largura exterior 715; profundidade 540
- Peso: 5,9 kgs
- Peso máximo suportado: 120 kg

Referência EAT047

Preço 173,00€



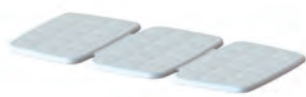


### Banco de transferência para banheira

- Assento e estrutura em polipropileno
- Adaptável a banheiras de 430 a 460mm
- Medidas: 730x355x175

Referência EAT219

Preço 81,00€

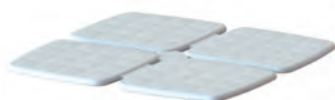
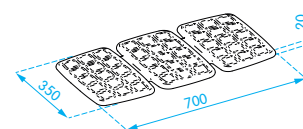


### Tapete anti-derrapante para banheira

- Superfície macia e anti-molde
- Antibacteriano

Referência EAT275

Preço 57,00€

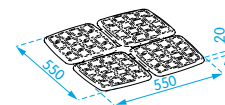


### Tapete anti-derrapante para duche

- Superfície macia e anti-molde
- Antibacteriano

Referência EAT273

Preço 57,00€



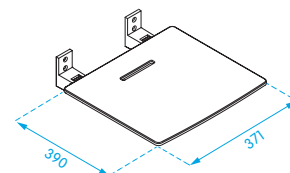


### Banco de duche rebatível

- Aplicação: mural
- Material: resina técnica e alumínio
- Assento anti-derrapante
- Não inclui kit de fixação

Referência EAT266

Preço 202,00€

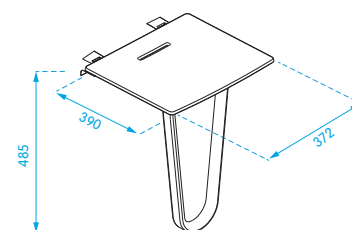


### Banco de duche rebatível sem costas

- Aplicação: mural
- Material: resina técnica e alumínio
- Assento anti-derrapante
- Não inclui kit de fixação

Referência EAT267

Preço 277,00€

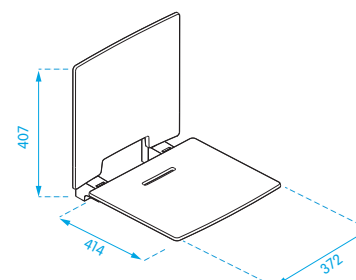


### Banco de duche rebatível com costas

- Aplicação: mural
- Material: resina técnica e alumínio
- Assento anti-derrapante
- Não inclui kit de fixação

Referência EAT268

Preço 277,00€

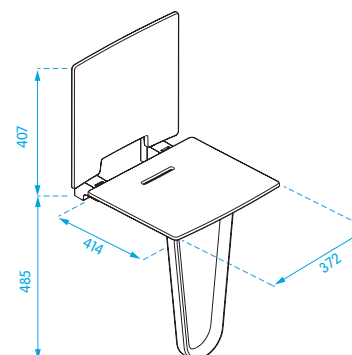


### Banco de duche rebatível com costas e pé

- Aplicação: mural
- Material: resina técnica e alumínio
- Assento anti-derrapante
- Não inclui kit de fixação

Referência EAT269

Preço 385,00€





### Banco de duche amovível

- Material: resina técnica e alumínio
- Assento anti-derrapante
- Não inclui kit de fixação

Referência EAT171

Preço 329,00€



#### ! IMPORTANTE

Fixação em barra de apoio (não incluída)



### Banco fixo

- Material: resina técnica e alumínio
- Assento anti-derrapante
- Pés em borracha anti-derrapante

Referência EAT170

Preço 199,00€



### Banco de banheira

- Largura regulável: 700 a 800mm
- Material: resina técnica e alumínio
- Assento anti-derrapante

Referência EAT172

Preço 302,00€



### Banco de banheira com costas

- Largura regulável: 700 a 800mm
- Material: resina técnica e alumínio
- Assento anti-derrapante

Referência EAT265

Preço 402,00€



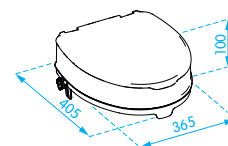
### Aumento de sanita com tampo



- Polipropileno
- Adaptável à maioria das sanitas
- Mecanismo de fixação à sanita
- Superfície anatômica com ligeira inclinação
- Altura 100mm

Referência EAT048

Preço 48,00€



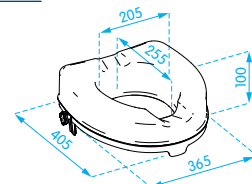
### Aumento de sanita



- Polipropileno
- Adaptável à maioria das sanitas
- Mecanismo de fixação à sanita
- Superfície anatômica com ligeira inclinação
- Altura 100mm

Referência EAT124

Preço 35,00€



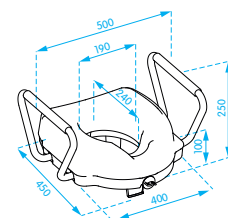
### Aumento de sanita com braços



- Estrutura e braços em alumínio
- Assento em polipropileno
- Adaptável à maioria das sanitas
- Mecanismo de fixação à sanita
- Superfície anatômica com ligeira inclinação
- Altura 100mm

Referência EAT276

Preço 81,00€



### Bidé portátil

- Polipropileno

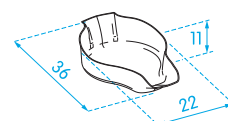
Referência EAT140

Preço 8,00€



#### ⚠ IMPORTANTE

Funciona com os aumentos de sanita EAT048, EAT124 e EAT276



Pensado para facilitar a higiene de pessoas com mobilidade reduzida



**Materiais de alta qualidade**

Todos os materiais em contacto com a água são tubos em aço galvanizado, ligações em latão e outras peças de plástico reforçado em ABS. Por encomenda todos os equipamentos podem ser fabricados em aço inoxidável.

**Revestimento anticorrosivo e ecológico**

Revestimento de plástico poliamida 11 anticorrosivo, em amarelo alta visibilidade. Este revestimento tem uma espessura de 250 a 300 micros. Apresenta uma boa resistência a ácidos, água do mar, chuva e intempéries no geral. O revestimento não é derivado de petróleo mas sim de uma matéria-prima de origem vegetal e por isso respeita o meio ambiente.

**Válvula anti-bloqueio**

Os duches e lava-olhos de emergência incorporam válvulas desenhadas especificamente para ser utilizadas em situações de emergência em que não bloqueiam, mesmo após longos períodos de inatividade.

**Regulação caudal**

As válvulas incorporadas nos duches e lava-olhos regulam o caudal da água independentemente da pressão de entrada: 110 lts/min para os duches e 22 lts/min para os lava-olhos. Pressão recomendada: 2 bar (min 1,5; max 8 bar). Ligações: 1"1/4.

**Sinalização**

Todos os equipamentos incluem uma sinalização fotoluminescente com 210x297mm.

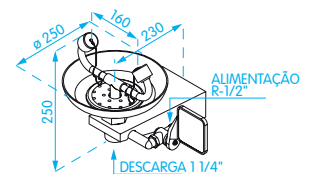


EAT067

**Lava-Olhos de Emergência mural**

- Acionamento: alavanca
- Aplicação: mural

Modelo	Com bacia	Sem bacia
Referência	EAT067	EAT270
Preço	510,00€	375,00€

**Lava-Olhos de Emergência mural flexível**

- Tubo flexível em inox
- Acionamento: manipulou
- Aplicação: mural

Referência	EAT119
Preço	282,00€

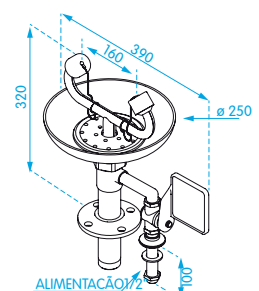


EAT141

**Lava-Olhos de Emergência bancada**

- Acionamento: alavanca
- Aplicação: bancada

Modelo	Com bacia	Sem bacia
Referência	EAT141	EAT271
Preço	570,00€	290,00€





EAT068

### Lava-olhos de Emergência chão

- Acionamento: alavanca
- Aplicação: pavimento

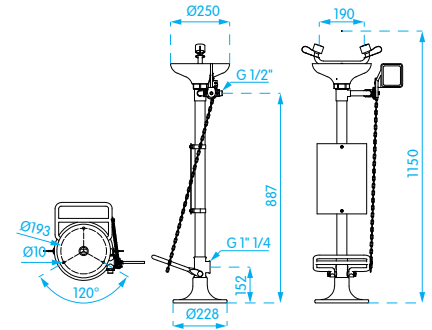
Referência EAT272

Preço 653,00€

- Acionamento: alavanca / pedal
- Aplicação: pavimento

Referência EAT068

Preço 909,00€

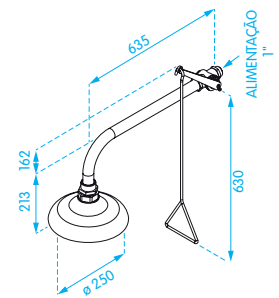


### Duche de Emergência mural

- Acionamento: punho triangular
- Aplicação: mural

Referência EAT069

Preço 415,00€

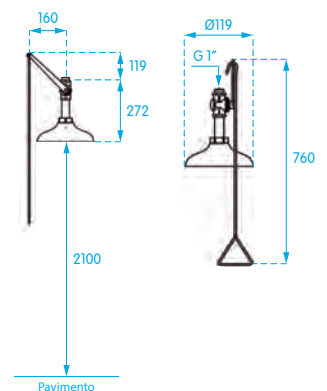


### Duche de Emergência tecto

- Acionamento: punho triangular
- Aplicação: tecto

Referência EAT121

Preço 373,00€

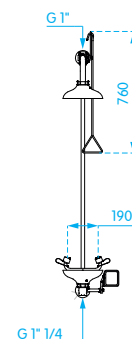
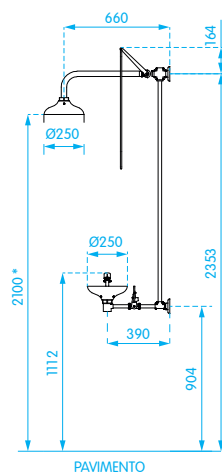


## Lava-olhos / Duche de Emergência mural



- Acionamento: alavanca / punho triangular
- Aplicação: mural

Referência EAT120  
Preço 1.093,00€



## Lava-olhos / Duche de Emergência chão



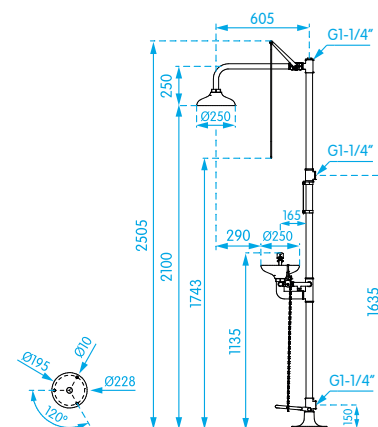
EAT083

- Acionamento do lava-olhos: alavanca / pedal
- Acionamento do duche: punho triangular
- Aplicação: pavimento

Referência EAT277  
Preço 1.475,00€

- Acionamento: alavanca/pedal/punho triangular
- Aplicação: pavimento

Referência EAT083  
Preço 1.725,00€



06



# ACESSÓRIOS WC



# ACESSÓRIOS WC

## SECADORES DE MÃOS



Jet  
pág. 221



Super  
pág. 222



Fast  
pág. 222



Flow  
pág. 223



Slim  
pág. 223

## SECADORES DE CABELOS



Flex  
pág. 224



Super  
pág. 224



Glam  
pág. 225



Premium  
pág. 225



Plus  
pág. 225



Soft  
pág. 225

## INDUSTRIAL



Inox  
pág. 227



Inox Encastrar  
pág. 237



ABS  
pág. 241



ABS Care  
pág. 245



Infantil  
pág. 246



Fraldário horizontal  
pág. 247

## HOTEL



Single  
pág. 251



Strada  
pág. 250



One  
pág. 249



Espelho de aumento  
de bancada  
pág. 252



Espelho de aumento  
pág. 252



Espelho de aumento  
com led  
pág. 252

## ESPELHOS DE AUMENTO



Stripes  
pág. 253



Plane  
pág. 253



Hot3  
pág. 253



Hot2  
pág. 253

## TOALHEIROS ELÉTRICOS



Dispensador de  
toalhetes faciais  
pág. 255



Prateleira  
pág. 255



Toalheiro  
pág. 255



Apoio para banheira  
pág. 254





Saboneteira  
pág. 254

## DIVERSOS



GUIA DE ESCOLHA

Modelo	Gama		Tipo de utilização		Frequência de utilização	
	Green*	Standard	Anti-vandalismo	Standard	Alta	Média/Baixa
Jet	X			X	X	
Super		X	X (Inox)	X (ABS)	X	
Fast	X		X		X	
Flow		X	X (Inox)	X (ABS)		X
Slim 		X	X		X	

 \* Os secadores de mãos da linha GREEN estão equipados com motores de grande velocidade para uma secagem ultra-rápida mediante arrastamento da humidade. Permitem consumos mais reduzidos e uma poupança energética face aos secadores de mãos com ar aquecido ou às toalhas de papel. Podem assim integrar projectos com maiores exigências ambientais.

Altura recomendada de instalação

Homens	1170
Mulheres	1120
Crianças (11-14 anos)	990
Crianças (7-10 anos)	910
PMR	940

Secador de mãos Jet

- Proteção antimicrobiana e antibacteriana baseada em tecnologia de iões de prata. Inibe a proliferação de micro organismos durante a vida útil do equipamento
- Filtro HEPA , elimina mais de 99% das partículas alergénicas do ar (Referência EH474 - P.V.P: 23,00€).

Modelo	Branco	Prata
Referência	EH190	EH191
Preço	476,00€	514,00€



Utilização	Trafego elevado
Acionamento	Automático
Voltagem (V)	220 - 240
Frequência (Hz)	50-60
Potência (W)	2000
Isolamento elétrico	Classe II
Grau de Proteção	IPX4
Limitador térmico de segurança	Sim
Paragem automática por vandalismo (seg)	25
Temperatura do Ar (20°C)	35 - 40
Velocidade do Ar (m/s)	98
Tempo de secagem (s)	5-10
Nível de ruído a 2mt (dbA)	72
Material (carcaça)	ABS antibacteriano
Dimensões (mm)	300x220x687
Peso	11
Certificações	Conforme diretiva de segurança elétrica 2006/95/EC e de compatibilidade eletromagnética 2004/108/CE



Inclui depósito de água e filtro HEPA

### Secador de mãos Super

- Bocal de saída de ar rotativo a 360°
- Superfície lisa e anti-cortes

Modelo	Inox brilho	Inox mate	ABS cromado
Referência	EH431	EH430	EH429
Preço	225,00€	225,00€	136,00€



Utilização	Trafego elevado
Acionamento	Automático
Área de deteção (mm)	50 - 200
Voltagem (V)	220 - 240
Frequência (Hz)	50 - 60
Potência (W)	2300
Isolamento elétrico	Classe I (inox) ; Classe II (ABS)
Grau de Proteção	IPX1
Limitador térmico de segurança	Sim
Paragem automática por vandalismo (seg)	60
Temperatura do Ar (20°C)	35 - 65
Velocidade do Ar (m/s)	30
Tempo de secagem (s)	10 - 15
Nível de ruído a 2mt (dbA)	65
Material (carcaça)	Inox AISI 304 (espessura 1,5mm)
Dimensões (mm)	269x206x238
Peso (kg)	4

Certificações  
Conforme diretiva de segurança elétrica 2006/95/EC e de compatibilidade eletromagnética 2004/108/CE

### Secador de mãos Fast

- Superfície lisa e anti-cortes

Modelo	Inox brilho	Inox Mate
Referência	EH238	EH237
Preço	238,00€	238,00€



Utilização	Trafego elevado
Acionamento	Automático
Área de deteção regulável (cm)	10 - 50
Voltagem (V)	220 - 240
Frequência (Hz)	50-60
Potência (W)	800
Isolamento elétrico	Classe I
Grau de Proteção	IPX1
Limitador térmico de segurança	Sim
Paragem automática por vandalismo (seg)	60
Temperatura do Ar (20°C)	40
Velocidade do Ar (m/s)	100
Tempo de secagem (s)	7 - 10
Nível de ruído a 2mt (dbA)	75
Material (carcaça)	Inox AISI 304 (espessura 1,5mm)
Dimensões (mm)	253x152x323
Peso	4,9

Certificações  
Conforme diretiva de segurança elétrica 2006/95/EC e de compatibilidade eletromagnética 2004/108/CE

### Secador de mãos Flow

- Superfície lisa e anti-cortes

Modelo	Inox brilho	Inox mate	ABS branco
Referência	EH208	EH209	EH211
Preço	137,00€	137,00€	79,00€



AISI 304



Utilização	Trafego médio
Acionamento	Automático
Voltagem (V)	220 - 240
Frequência (Hz)	50 - 60
Potência (W)	1650
Isolamento elétrico	Classe II
Grau de Proteção	IPX1
Limitador térmico de segurança	Sim
Paragem automática por vandalismo (seg)	60
Temperatura do Ar (20°C)	54
Velocidade do Ar (m/s)	12
Tempo de secagem (s)	20 - 30
Nível de ruído a 2mt (dbA)	60
Material (carcaça)	Inox AISI 304 (espessura 1mm)
Dimensões (mm)	200x147x285
Peso (kg)	3,1
Certificações	Conforme diretiva de segurança elétrica 2006/95/EC e de compatibilidade eletromagnética 2004/108/CE

### Secador de mãos Slim

- Superfície lisa e anti-cortes

Modelo	Inox brilho	Inox mate
Referência	EH199	EH200
Preço	350,00€	350,00€



AISI 304



Utilização	Trafego elevado
Acionamento	Automático
Área de deteção (mm)	5 - 20 ( com possibilidade de regulação)
Voltagem (V)	220 - 240
Frequência (Hz)	50 - 60
Potência (W)	2350
Isolamento elétrico	Classe I
Grau de Proteção	IPX1
Limitador térmico de segurança	Sim
Paragem automática por vandalismo (seg)	Sim
Temperatura do Ar (20°C)	39
Velocidade do Ar (m/s)	25
Tempo de secagem (s)	33
Nível de ruído a 2mt (dbA)	69
Material (carcaça)	Inox AISI 304 (espessura 1,2mm)
Dimensões (mm)	363x100x269
Peso (kg)	4
Certificações	Conforme diretiva de segurança elétrica 2006/95/EC e de compatibilidade eletromagnética 2004/108/CE



Devido à sua espessura de apenas 10cm, este dispositivo não constitui uma barreira horizontal, sendo uma solução ideal em casas de banho para pessoas com mobilidade reduzida





Fixação magnética

### Secador de cabelo Super Flex

- Superfície lisa e anti-cortes

Modelo	Inox mate
Referência	EH404
Preço	615,00€



Utilização	Trafego elevado
Acionamento	Manual
Voltagem (V)	220 - 240
Frequência (Hz)	50 - 60
Potência (W)	800
Isolamento elétrico	Classe I
Grau de Proteção	IPX1
Limitador térmico de segurança	Sim
Paragem automática por vandalismo (seg)	90
Temperatura do Ar (20°C)	40°C a 10 cm
Velocidade do Ar (m/s)	85
Tempo de secagem (s)	-
Nível de ruído a 2mt (dbA)	72
Material (carcaça)	Inox AISI 304 (espessura 1,2mm)
Dimensões (mm)	253x173x323
Peso (kg)	-
Certificações	Conforme diretiva de segurança elétrica 2006/95/EC e de compatibilidade eletromagnética 2004/108/CE

### Secador de cabelo Super

- Bocal de saída de ar rotativo a 360°
- Superfície lisa e anti-cortes

Modelo	Inox brilho	Inox mate	Branco
Referência	EH212	EH213	EH214
Preço	346,00€	357,00€	340,00€



Utilização	Trafego elevado
Acionamento	Manual
Voltagem (V)	220 - 240
Frequência (Hz)	50 - 60
Potência (W)	2450
Isolamento elétrico	Classe I
Grau de Proteção	IP23
Limitador térmico de segurança	Sim
Paragem automática por vandalismo (seg)	90
Temperatura do Ar (20°C)	49°C a 10cm
Velocidade do Ar (m/s)	30
Tempo de secagem (s)	-
Nível de ruído a 2mt (dbA)	70
Material (carcaça)	Inox AISI 304 (espessura 1,2mm)
Dimensões (mm)	250x230x240
Peso (kg)	6
Certificações	Conforme diretiva de segurança elétrica 2006/95/EC e de compatibilidade eletromagnética 2004/108/CE



### Secador de cabelo Glam



- Carcaça cromada com anel de suporte de parede em ABS
- 2 níveis de temperatura

Referência EH405

Preço 76,00€



Acionamento	manual - pressão contínua do botão
Potência total (W)	1800
Velocidade do Ar (m/s)	14
Carcaça	ABS
Dimensões (mm)	220x245x118

### Secador de cabelo Premium



- Carcaça e suporte em ABS
- 3 níveis de temperatura

Referência EH336

Preço 60,00€



Acionamento	manual - pressão contínua do botão
Potência total (W)	1600
Velocidade do Ar (m/s)	14
Carcaça	ABS
Dimensões (mm)	140x250x260

### Secador de cabelo Plus



- Carcaça e suporte em ABS
- Inclui tomada elétrica
- 2 níveis de temperatura

Referência EH217

Preço 53,00€



Acionamento	manual - pressão contínua do botão
Potência total (W)	1200-1600
Velocidade do Ar (m/s)	14
Carcaça	ABS
Dimensões (mm)	145x250x255

### Secador de cabelo Soft



EH216

EH401

- Carcaça e suporte em ABS
- 2 níveis de temperatura

Cor Branco Preto

Referência EH216 EH401

Preço 36,00€ 47,00€



Acionamento	manual - pressão contínua do botão
Potência total (W)	1200
Velocidade do Ar (m/s)	12
Carcaça	ABS
Dimensões (mm)	97x158x230





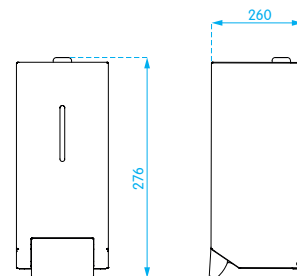
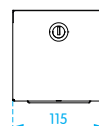
### Dispensador de espuma

- Capacidade: 1 lt
- Depósito interior em ABS
- Inclui chave de segurança
- Acabamento satinado

Referência EH322

Preço 62,00€

AISI 304



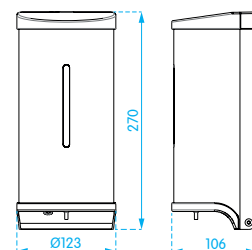
### Dispensador de sabão / gel automático

- Capacidade: 0,8 lts
- Aproximadamente 1ml por cada ciclo de acionamento
- Compatível com sabão líquido ou gel hidroalcoólico
- Bateria: 4 pilhas AA (duração 50.000 ciclos ou 1 ano)
- Depósito interior em ABS
- Inclui chave de segurança
- Corpo em Inox e topo e base em ABS

Referência EH324

Preço 106,00€

AISI 304



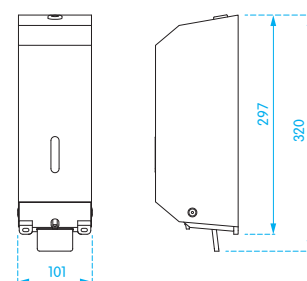
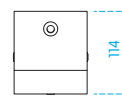
### Dispensador de sabão alavanca

- Capacidade: 1,1 lts
- Depósito interior em ABS
- Alavanca em ABS
- Inclui chave de segurança

Referência EH104

Preço 80,00€

AISI 304



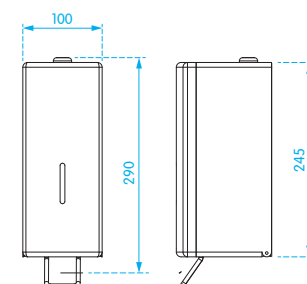
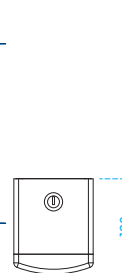
### Dispensador de sabão alavanca

- Capacidade: 1 lt
- Depósito interior em ABS
- Alavanca em inox
- Inclui chave de segurança
- Material: aço inox AISI 304
- Acabamento: satinado

Referência EH247

Preço 71,00€

AISI 304



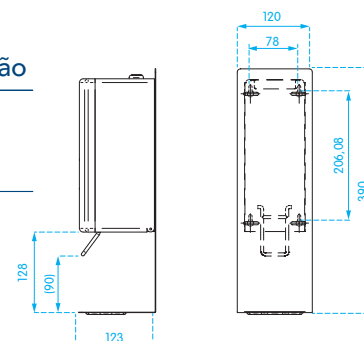
### Suporte/aparador gotas dispensador de sabão

- Aplicação à parede
- Material: aço inox AISI 304
- Acabamento: satinado

Referência EH393

Preço 20,00€

AISI 304



### Dispensador de sabão

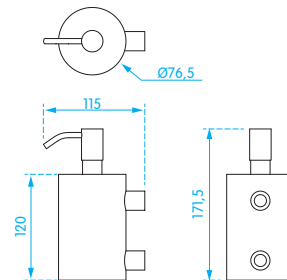


- Capacidade: 0,4 lts
- Sem depósito interior em ABS, utilizar só sabão líquido com ph neutro

Referência EH137

Preço 88,00€

AISI 304



### Dispensador de sabão vertical Inox / ABS

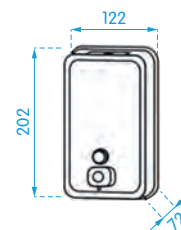


- Capacidade: 1 lt
- Aproximadamente 1 ml por cada ciclo de acionamento
- Compatível com sabão líquido ou gel hidroalcoólico
- Depósito interior em ABS
- Bomba de dosagem em ABS

Referência EH148

Preço 455,00€

AISI 304



### Dispensador de sabão vertical



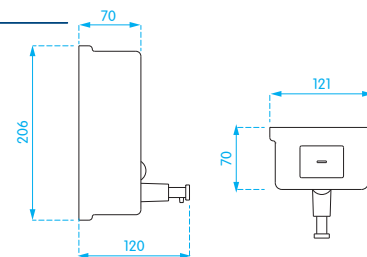
- Inclui chave de segurança
- Sem depósito interior em ABS, utilizar só sabão líquido com ph neutro
- Aproximadamente 1 ml por cada ciclo de acionamento

Medida 0,5 lts 1 lt

Referência EH435 EH024

Preço 21,00€ 28,00€

AISI 304



### Dispensador de sabão horizontal

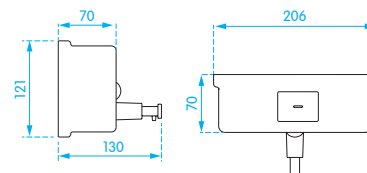


- Capacidade: 1 lt
- Sem depósito interior em ABS, utilizar só sabão líquido com ph neutro
- Inclui chave de segurança

Referência EH023

Preço 52,00€

AISI 304





### Dispensador de sabão PMR

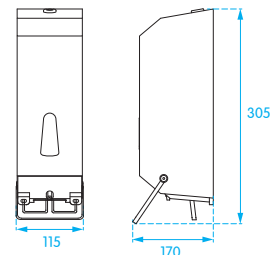
- Capacidade 1,2 lts
- Aproximadamente 1 ml por cada ciclo de acionamento
- Densidade aconselhada do sabão líquido: 2500 cP / 3000 cP
- Material: inox com depósito interior em ABS

Referência EH026

Preço 137,00€



AISI 304



### Dispensador de sabão hospitalar

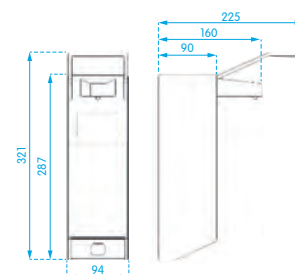
- Capacidade: 1 lts
- Densidade aconselhada do sabão líquido: 2500 cP / 3000 cP
- Depósito interior em ABS
- Material: Alumínio
- Alavanca em Inox AISI 304

Referência EH025

Preço 70,00€



AISI 304



### Dispensador de papel VF

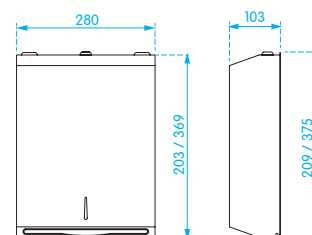
- Capacidade EH021: 450 – 600 folhas
- Capacidade EH020: 300 – 500 folhas
- Inclui chave de segurança

Medida 280x103x369 280x103x203

Referência EH021 EH020

Preço 55,00€ 44,00€

AISI 304



### Dispensador de papel VL

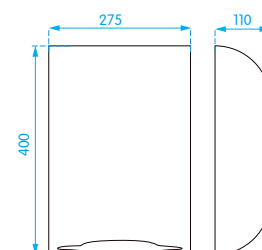
- Capacidade: 450 – 650 folhas
- Inclui chave de segurança

Medida 275x110x400

Referência EH325

Preço 81,00€

AISI 304



### Dispensador de papel em bobine



- Inclui chave de segurança

Medida 300x240x210

Referência EH437

Preço 243,00€

AISI 304

### Porta-rollo Jumbo

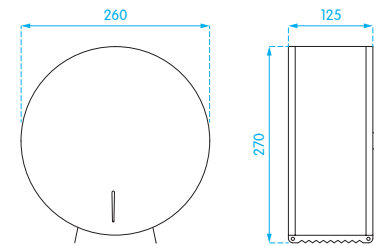


- Inclui chave de segurança

Referência EH022

Preço 41,00€

AISI 304



### Porta-rollo Jumbo quadrado

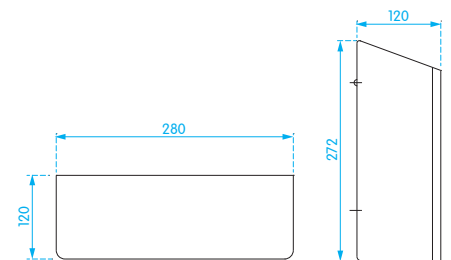


- Inclui chave de segurança

Referência EH082

Preço 64,00€

AISI 304



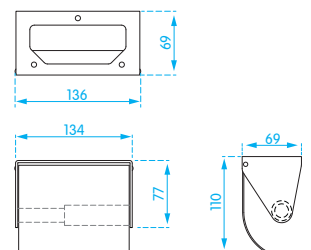
### Porta-rollo com tampa



Referência EH101

Preço 24,00€

AISI 304





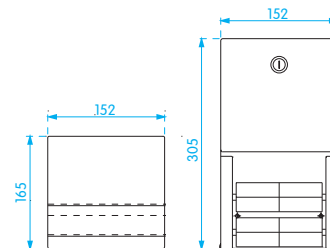
### Porta-rolô Duplo

- Inclui chave de segurança

Referência EH086

Preço 66,00€

AISI 304



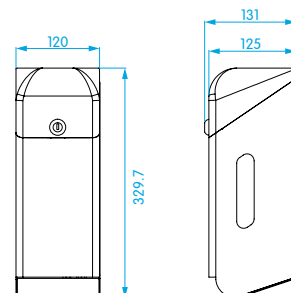
### Porta-rolô Múltiplo

- Capacidade: 2/3 rolos
- Inclui chave de segurança

Referência EH347

Preço 76,00€

AISI 304



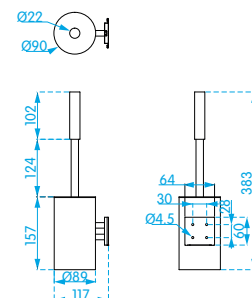
### Porta-piaçaba Mural

- Escova preta
- Copo interior em ABS

Referência EH330

Preço 36,00€

AISI 304



### Porta-piaçaba

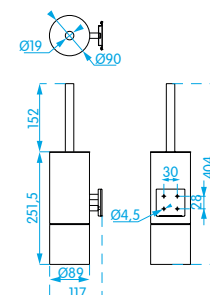
- Escova preta
- Copo interior em ABS

Modelo Mural Chão

Referência EH327 EH328

Preço 40,00€ 40,00€

AISI 304



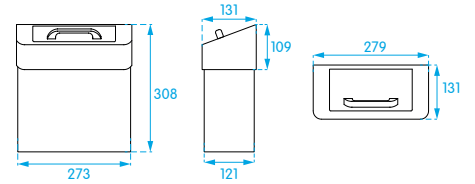
### Balde higiênico com tampa dupla



- Aplicação: mural
- Tampa dupla evita odores

Modelo 7 lts  
 Referência EH136  
 Preço 115,00€

AISI 304



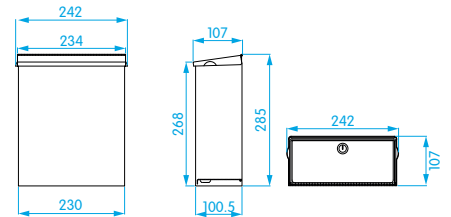
### Balde higiênico



- Aplicação: mural

Modelo 7 lts  
 Referência EH035  
 Preço 58,00€

AISI 304



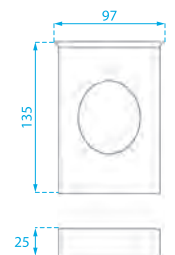
### Dispensador de sacos higiênicos



- Aplicação: mural
- Material: aço inox AISI 304
- Acabamento: satinado
- Capacidade: 25 sacos
- Fixações incluídas

Referência EH243  
 Preço 43,00€

AISI 304



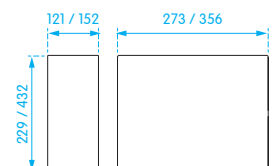
### Papeleira mural



- Aplicação: mural

Modelo	7 lts	25 lts	65 lts
Referência	EH133	EH030	EH490
Preço	64,00€	99,00€	173,00€

AISI 304



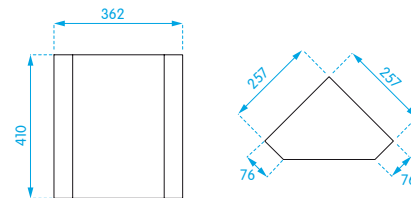
### Papeleira mural de canto



- Aplicação: mural

Modelo 19 lts  
 Referência EH134  
 Preço 107,00€

AISI 304

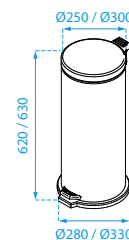
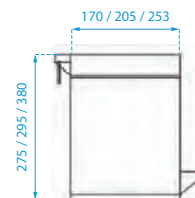


### Balde redondo

- Material: aço inoxidável AISI 304
- Base em ABS
- Inclui cesto interior em ABS

Modelo	3 lts	5 lts	12 lts	20 lts	30 lts
Referência	EH037	EH038	EH140	EH141	EH142
Preço	29,00€	35,00€	49,00€	79,00€	105,00€

AISI 304



### Balde quadrado

- Material: Inox AISI 304
- Acabamento: Satinado
- Capacidade 12 lts
- Acionamento por pedal
- Cesto interior em ABS com asa

Referência EH039  
 Preço 73,00€

AISI 304

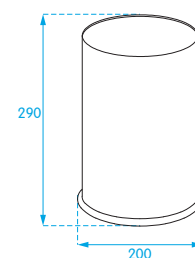


### Papeleira

- Capacidade: 9 lts
- Base em ABS

Referência EH326  
 Preço 24,00€

AISI 304

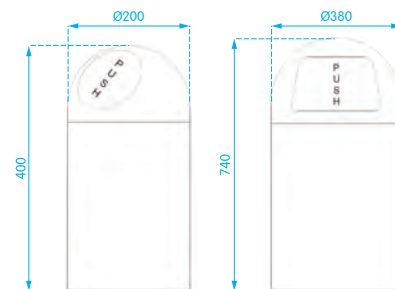




### Papeleira com tampa vai e vem

Medida	Ø200x400	Ø380x740
Modelo	10 lts	40 lts
Referência	EH027	EH036
Preço	81,00€	226,00€

AISI  
304

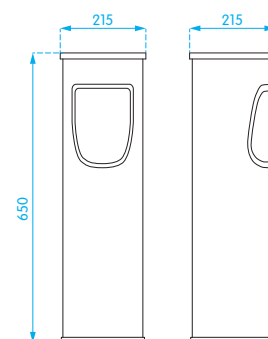


### Cinzeiro com papeleira redondo

- Inclui cesto interior em ABS
- Cinzeiro com recipiente para areia

Modelo	20 lts
Referência	EH144
Preço	190,00€

AISI  
304

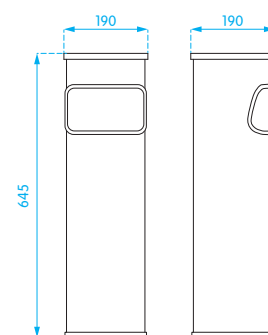


### Cinzeiro com papeleira quadrado

- Espessura do aço inoxidável: 0,8mm
- Cinzeiro em aço pintado em epoxy preto
- Aro inferior em PVC
- Dimensões: 645x190x190
- Para uso interno

Modelo	20 lts
Referência	EH083
Preço	211,00€

AISI  
304

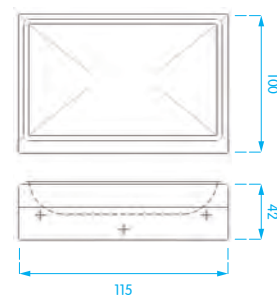


### Cinzeiro mural

- Aplicação: mural

Referência	EH029
Preço	27,00€

AISI  
304





### Batente de chão porta

- Aplicação: chão
- Ø 30

Referência EH270  
Preço 21,00€

AISI  
304



### Batente de parede com cabide

- Aplicação: mural

Referência EH440  
Preço 16,00€

AISI  
304



### Cabide

- Ø 14

Referência EH244  
Preço 7,00€

AISI  
304



### Cabide gancho duplo

Referência EH085  
Preço 14,00€

AISI  
304



### Cabide gancho

Referência EH084  
Preço 8,00€

AISI  
304



### Cabide duplo Square

Referência EH172  
Preço 14,00€

AISI  
304



### Cabide Square

Referência EH171  
Preço 14,00€

AISI  
304



### Cabide múltiplo

- Medida: 250x25x40

Referência EH339  
Preço 39,00€

AISI  
304



**Pictograma senhora Square**

Modelo	150x150
Referência	EH052
Preço	23,00€



**Pictograma senhor Square**

Modelo	150x150
Referência	EH053
Preço	23,00€



**Pictograma PMR square**

Modelo	150x150
Referência	EH055
Preço	23,00€



**Pictograma senhora / senhor Square**

Modelo	150x150
Referência	EH054
Preço	23,00€



**Pictograma restauração Square**

Modelo	150x150
Referência	EH103
Preço	23,00€



**Pictograma fraldário Square**

Modelo	150x150
Referência	EH056
Preço	23,00€



**Pictograma fumadores Square**

Modelo	150x150
Referência	EH088
Preço	23,00€



**Pictograma não fumadores Square**

Modelo	150x150
Referência	EH087
Preço	23,00€

• Aplicação com adesivo de fixação



**Pictograma senhora Round**

Modelo	Ø75
Referência	EH354
Preço	11,00€



**Pictograma senhor Round**

Modelo	Ø75
Referência	EH353
Preço	11,00€



**Pictograma PMR Round**

Modelo	Ø75
Referência	EH355
Preço	11,00€



**Pictograma fraldário Round**

Modelo	Ø75
Referência	EH356
Preço	11,00€



**Pictograma chuveiro Round**

Modelo	Ø75
Referência	EH357
Preço	11,00€



**Pictograma não fumadores Round**

Modelo	Ø75
Referência	EH358
Preço	11,00€

• Aplicação com parafusos

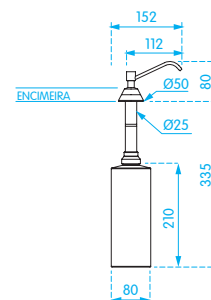
### Dispensador de sabão de bancada



- Capacidade 1 lt
- Depósito em ABS

Referência EH059

Preço 56,00€



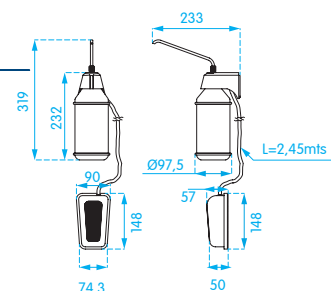
### Dispensador de sabão com pedal



- Capacidade: 0,5 lts
- Depósito interior em ABS
- Aplicação: encastrar ou mural
- Material: Inox AISI 304
- Acabamento mate

Referência EH323

Preço 60,00€



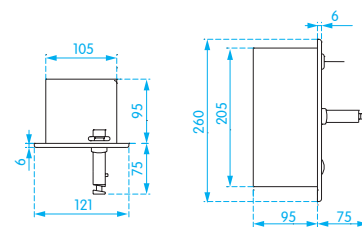
### Dispensador de sabão vertical de encastrar



- Capacidade 1,1 lts
- Inclui chave de segurança
- Depósito interior em ABS

Referência EH062

Preço 81,00€



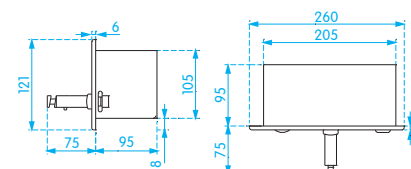
### Dispensador de sabão horizontal de encastrar



- Capacidade 1,1 lts
- Inclui chave de segurança
- Depósito interior em ABS

Referência EH072

Preço 76,00€

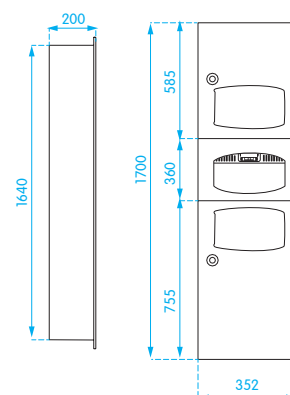




**Dispensador de papel com papeleira e secador de mãos de encastrar**

- Capacidade dispensador: 300 - 500 folhas
- Capacidade papeleira: 18 lts
- Secador de mãos: 1500W

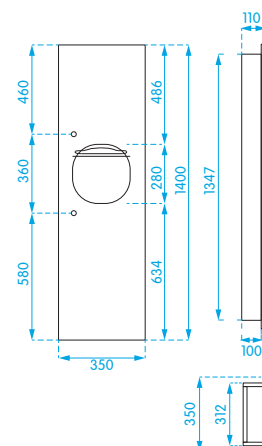
Referência EH434  
 Preço 1.417,00€



**Dispensador de papel com papeleira de encastrar**

- Capacidade dispensador: 700 folhas
- Capacidade papeleira: 17 lts
- Inclui chave de segurança

Referência EH060  
 Preço 784,00€



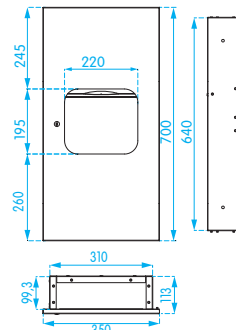


### Dispensador de papel com papeleira de encastrar

- Capacidade dispensador: 350 folhas
- Capacidade papeleira: 8 lts
- Inclui chave de segurança

Referência EH064

Preço 471,00€

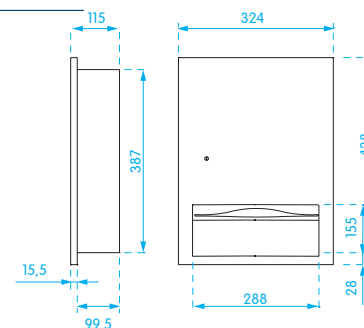


### Dispensador de papel de encastrar

- Capacidade: 350 – 475 folhas
- Inclui chave de segurança

Referência EH132

Preço 277,00€

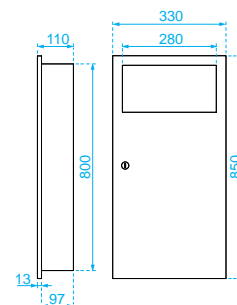


### Papeleira de encastrar

- Capacidade papeleira: 16 lts
- Inclui chave de segurança

Referência EH135

Preço 406,00€



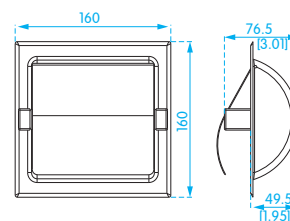
Porta-rolô de encastrar



Referência EH057

Preço 24,00€

AISI 304



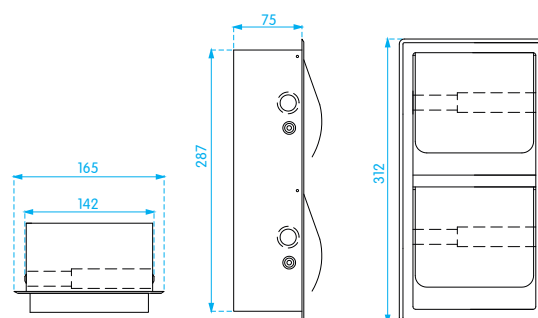
Porta-rolô duplo de encastrar



Referência EH130

Preço 55,00€

AISI 304



Porta-rolô duplo de semi-encastrar

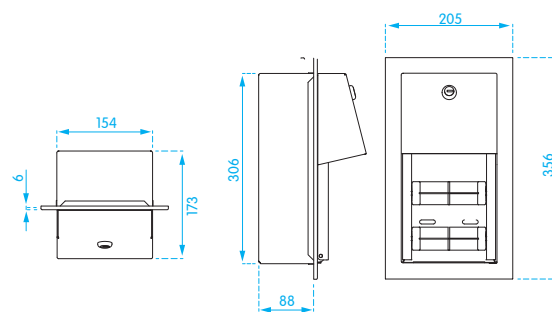
- Inclui chave de segurança



Referência EH131

Preço 76,00€

AISI 304



Dispensador de toalhas facial de encastrar

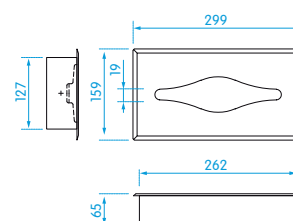
- Inclui chave de segurança



Referência EH058

Preço 20,00€

AISI 304

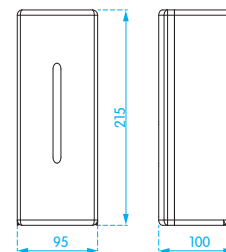




### Dispensador automático de sabão / gel

- Capacidade: 1 lt
- Funcionamento: 4 pilhas AA
- LED indica quando o produto está em funcionamento
- Dosagem regulável de 0,8-3ml por ciclo
- Inclui chave de segurança

Medida	95x100x215
Referência	EH277
Preço	68,00€



### Dispensador de sabão alavanca

- Capacidade: 1,2 lts
- Inclui chave de segurança
- Densidade aconselhável do sabão líquido: 2500 cP / 3000 cP
- Aproximadamente 1,5/1,8 gr por cada ciclo de acionamento

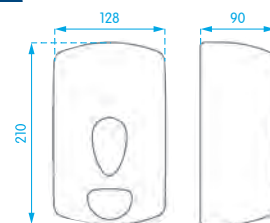
Medida	110x105x320
Referência	EH116
Preço	39,00€



### Dispensador de sabão / gel

- Capacidade: 1 lt
- Inclui chave de segurança
- Densidade aconselhável do sabão líquido: 3000 cP / 5000 cP

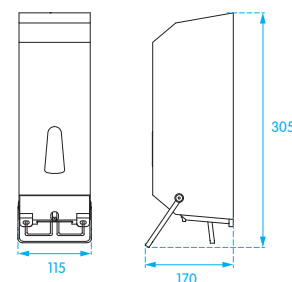
Modelo	Branco	Preto
Medida	210x128x90	210x128x90
Referência	EH114BR	EH114PR
Preço	24,00€	31,00€



### Dispensador de sabão com alavanca

- Capacidade 1,2 lts
- Alavanca em Inox AISI 304
- Densidade aconselhável do sabão líquido: 2500 cP / 3000 cP
- Aproximadamente 1,5/1,8 gr por cada ciclo de acionamento

Referência	EH117
Preço	68,00€



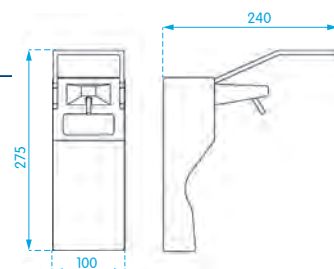


### Dispensador de sabão

- Capacidade: 1 lts
- Densidade aconselhável do sabão líquido: 3000 cP / 5000 cP
- Depósito interior em ABS
- Material: ABS
- Alavanca em Inox AISI 304

Referência EH184

Preço 45,00€



### Dispensador de papel

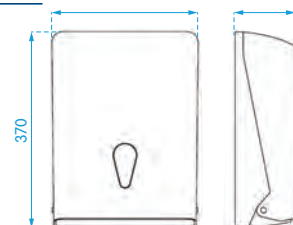
- Capacidade: 600 folhas
- Inclui chave de segurança

Modelo Branco Preto

Medida 275x135x370 275x135x370

Referência EH119 EH492

Preço 29,00€ 46,00€



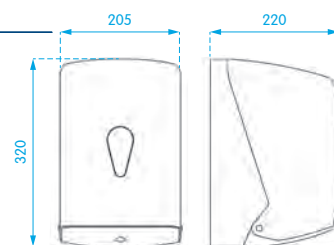
### Dispensador de papel em bobine

- Tamanho máximo do rolo: Ø195
- Inclui chave de segurança

Medida 205x220x320

Referência EH438

Preço 35,00€



### Porta-rolo jumbo

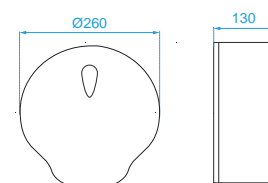
- Tamanho máximo de rolo: Ø230
- Inclui chave de segurança

Modelo Branco Preto

Medida 250x130x260 250x130x260

Referência EH120 EH491

Preço 25,00€ 45,00€





### Porta-rolô duplo

Medida	145x145x300
Referência	EH126
Preço	37,00€



### Porta-rolô com tampa

- Pode ser utilizado com papel higiênico em rolo ou em folhas

Medida	150x148x140
Referência	EH121
Preço	16,00€



### Dispensador de sacos higiênicos

- Fixação: mural

Medida	135x32x95
Referência	EH250
Preço	7,00€



### Porta-piaçaba mural

Medida	92x113x480
Referência	EH127
Preço	28,00€



### Balde higiénico

- Capacidade: 17 lts (420x200x540)
- Acionamento: pedal
- Tapa dupla evita odores

Referência	Eh252
Preço	73,00€



### Balde com pedal

- Cesto interior

Medida	200x195x280 (6 lts)	290x290x390 (18 lts)
Referência	Eh251	Eh125
Preço	29,00€	39,00€



### Papeleira

- Aplicação: pavimento ou mural (só para modelo 8lts)

Medida	240x170x280	330x220x490
Modelo	8 lts	23 lts
Referência	Eh122	Eh406
Preço	15,00€	33,00€



### Tampa basculante para papeleira

Modelo	8 lts	23 lts
Referência	Eh123	Eh407
Preço	14,00€	21,00€



### Suporte para papeleira 8 lts

Referência	Eh124
Preço	9,00€



**IMPORTANTE**

Utilizar suporte para fixação mural



### Dispensador desinfectante para tampos de sanita

- Capacidade: 0,365 lts (3.000 pulverizações)

Referência EH077

Preço 58,00€

### Recarga para dispensador de desinfectante para tampos de sanita

Referência EH108

Preço 14,00€



### Dispensador desinfectante automático para urinol / sanita

- Capacidade: 0,365 lts (3.000 pulverizações)

Referência EH245

Preço 102,00€

### Recarga para dispensador desinfectante automático para urinol / sanita

Modelo	Bio	Mandarim
Referência	EH162	EH161
Preço	21,00€	19,00€



### Aromatizador automático

- Funcionamento a pilhas

Referência EH079

Preço 104,00€

### Recarga para aromatizador automático

Modelo	Cool	Citrus	Floral	Herbal
Referência	EH112	EH110	EH111	EH109
Preço	9,00€	9,00€	9,00€	9,00€



RAL 1023

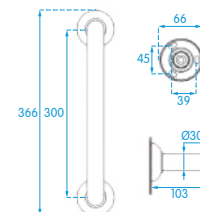
RAL 5002



### Toalheiro / Barra de Apoio

- Alumínio com revestimento epoxy
- Fixações ocultas
- Anticorrosão
- Fornecido com fixações
- Altura de instalação recomendada: 800mm
- Pode ser utilizado como barra de apoio

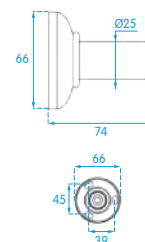
Modelo	Amarelo	Azul
Medida	300	300
Referência	EH294	EH296
Preço	72,00€	72,00€



### Cabide

- Aço revestido epoxy
- Fixações ocultas

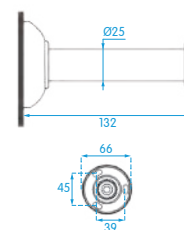
Modelo	Amarelo	Azul
Referência	EH298	EH301
Preço	46,00€	46,00€



### Porta rolo

- Aço revestido epoxy a Ø25m
- Fixações ocultas

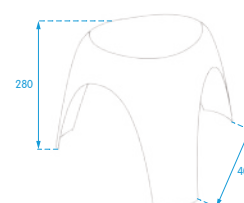
Modelo	Amarelo	Azul
Referência	EH305	EH306
Preço	53,00€	53,00€



### Banco

- Polipropileno

Modelo	Polipropileno
Medida	400x400x280
Referência	EH307
Preço	39,00€

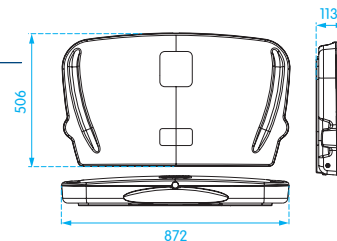


### Fraldário horizontal



- Material: micro texturado, L.D.P.E (linear medium density polyethylene)
- Dobradiças reforçadas
- Pistão a gás de amortização
- Abertura a 87°
- Inclui dispensador para toalhetes
- Peso máximo recomendado: 15kg
- Testado até 100 kg
- Em conformidade com normas standard de segurança EN 12221-1:2013-12 Tipo 1, ASTM e ADA

Modelo	Branco	Granito
Referência	EH067	EH068
Preço	536,00€	589,00€

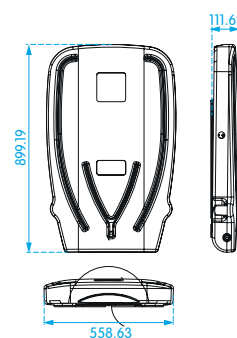


### Fraldário vertical



- Material: micro texturado, L.D.P.E (linear médium density polyethylene)
- Dobradiças reforçadas
- Pistão a gás de amortização
- Abertura a 87°
- Inclui dispensador para toalhetes
- Em conformidade com normas standard de segurança EN, ASTM e ADA

Modelo	Branco	Granito
Referência	EH069	EH070
Preço	568,00€	622,00€

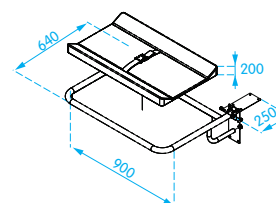


### Fraldário horizontal



- Estrutura em Inox AISI 304
- Colchão em espuma com acabamento em pele sintética
- Cor standard do colchão: preto (outras cores disponíveis: amarelo, azul e branco)
- Dispositivo de bloqueio na posição horizontal

Referência	EH081
Preço	427,00€

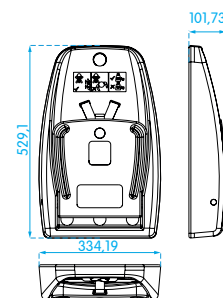


### Cadeira de bebé



- Material: micro texturado, L.D.P.E (linear médium density polyethylene)
- Dobradiças reforçadas
- Pistão a gás de amortização
- Abertura a 87°
- Cinto de segurança ajustável

Referência	EH071
Preço	281,00€





INOX AISI 304 Satinado



### Porta Rolo com tampa

Referência	EH363
Preço	38,00€



### Estante 60

Referência	EH369
Preço	94,00€



### Porta Rolo

Referência	EH364
Preço	33,00€



### Estante 60 com suporte

Referência	EH370
Preço	94,00€



### Porta Rolo reposição

Referência	EH365
Preço	40,00€



### Saboneteira

Referência	EH362
Preço	43,00€



### Porta piaçaba

Referência	EH366
Preço	84,00€



### Saboneteira canto

Referência	EH371
Preço	60,00€



### Toalheiro 60

Referência	EH367
Preço	49,00€



### Toalheiro duplo 60

Referência	EH368
Preço	60,00€



EH360



EH361

### Cabide

Modelo	Simples	Duplo
Referência	EH360	EH361
Preço	25,00€	27,00€



### Toalheiro argola

Referência	EH359
Preço	33,00€



### Porta Rolo com tampa

Referência EH374

Preço 28,00€



### Toalheiro duplo 60

• Medida: 600x116x20

Referência EH378

Preço 41,00€



### Porta Rolo

• Medida: 180x67x30

Referência EH376

Preço 20,00€



### Estante 60

• Medida: 600x218x20

Referência EH379

Preço 64,00€



### Porta Piaçaba

Modelo Mural Chão

Referência EH236 EH253

Preço 67,00€ 67,00€



### Prateleira

• Medida: 576x122x20

Referência EH380

Preço 62,00€



### Toalheiro 25

• Medida: 250x67x30

Referência EH381

Preço 20,00€



### Saboneteira

• Medida: 195x93x22

Referência EH373

Preço 36,00€



### Toalheiro 60

• Medida: 600x75x20

Referência EH377

Preço 30,00€



### Cabide Duplo

• Medida: 71x41,5x31

Referência EH375

Preço 16,00€



### Porta Rolo

Referência EH090

Preço 19,00€



### Porta rolo duplo

Referência EH091

Preço 23,00€



### Porta Piaçaba

Referência EH327

Preço 40,00€



### Toalheiro argola

Referência EH093

Preço 19,00€



### Toalheiro 60

Referência EH092

Preço 27,00€



### Estante para toalhas 60

Referência EH094

Preço 128,00€



### Saboneteira

- Material: acrílico

Referência EH098

Preço 28,00€



### Prateleira

- Material: acrílico

Referência EH095

Preço 74,00€



### Cabide

Referência EH099

Preço 14,00€



### Cabide duplo

Referência EH100

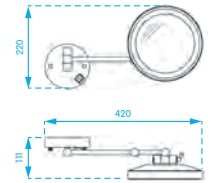
Preço 19,00€



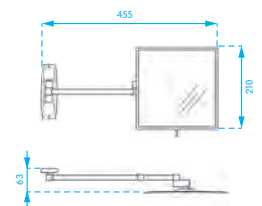
**Espelho de aumento com LED**

- Aplicação mural
- LED acionado por botão
- Medida espelho: Ø160
- Medida total: 300x175x20
- Material: latão cromado

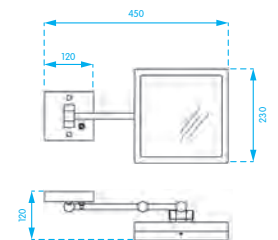
Referência EH337  
 Preço 171,00€



EH338



EH160



EH338

**Espelho de aumento**

- Aplicação mural
- Medida espelho: 200x200
- Medida total: 455x230x55
- Material: latão cromado

Modelo	s/led	c/led
Referência	EH338	EH160
Preço	92,00€	196,00€

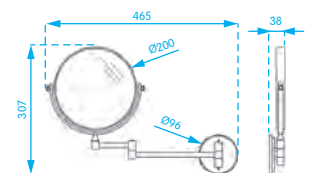


EH160

**Espelho de aumento**

- Aplicação mural
- Medida espelho: Ø200
- Medida total: 450x300x40
- Material: latão cromado

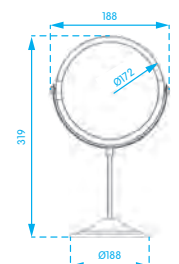
Referência EH018  
 Preço 69,00€



**Espelho de aumento de bancada**

- Medida espelho: Ø160
- Medida total: 243x140x373
- Material: latão cromado

Referência EH034  
 Preço 36,00€

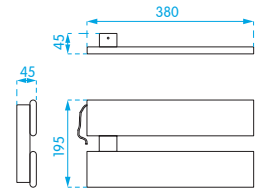


### Toalheiro elétrico Hot2



- Material: Alumínio
- Potência (kW): 30
- Grau de proteção: IPX4
- Temperatura máxima: 55°
- Ligação elétrica por tomada
- Interruptor ON/OFF

Modelo	Branco
Referência	EH278
Preço	206,00€

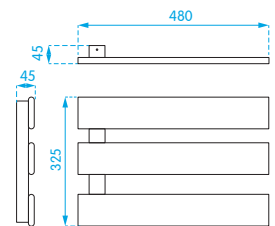


### Toalheiro elétrico Hot3



- Material: Alumínio
- Potência (kW): 50
- Grau de proteção: IPX4
- Temperatura máxima: 55°
- Ligação elétrica por tomada
- Interruptor ON/OFF

Modelo	Branco
Referência	EH279
Preço	232,00€

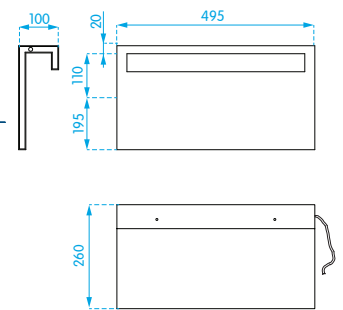


### Toalheiro elétrico Plane



- Material: Alumínio
- Potência (kW): 60
- Grau de proteção: IPX4
- Temperatura máxima: 55°
- Ligação elétrica por tomada
- Interruptor ON/OFF

Modelo	Branco	Cinzento	Preto
Referência	EH383	EH384	EH385
Preço	329,00€	350,00€	329,00€

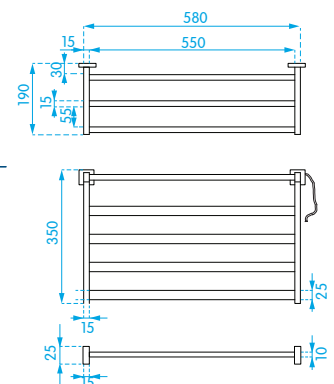


### Toalheiro elétrico Stripes



- Material: Inox AISI 304
- Potência (kW): 60
- Grau de proteção: IPX4
- Temperatura máxima: 55°
- Ligação elétrica por tomada
- Interruptor ON/OFF

Modelo	Branco	Preto
Referência	EH386	EH387
Preço	245,00€	245,00€





**Saboneteira**

- Material: Inox AISI 304
- Acabamento: Brilho
- Medidas: 250x60x115

Referência EH158

Preço 42,00€

AISI 304



**Saboneteira**

- Material: latão cromado

Referência EH185

Preço 27,00€



**Saboneteira de canto**

- Material: latão cromado

Medidas 215x142x48 340x205x90

Referência EH186 EH478

Preço 30,00€ 56,00€



**Apoio para banheira com saboneteira**

Modelo latão cromado Inox AISI 304

Referência EH222 EH050

Preço 53,00€ 65,00€



**Apoio para banheira sem saboneteira**

Modelo latão cromado Inox AISI 304

Referência EH340 EH051

Preço 31,00€ 67,00€



**Barra de apoio**

- Material: latão cromado

Medida 210 350

Referência EH097 EH096

Preço 35,00€ 53,00€



### Toalheiro

- Material: Inox AISI 304
- Acabamento: Satinado
- Medidas: 508x51x90

Referência EH166

Preço 27,00€



### Estante para toalhas

- Material: Inox AISI 304
- Acabamento: Satinado
- Medidas: 508x119x210

Referência EH168

Preço 40,00€



### Prateleira

- Material: Inox AISI 304
- Acabamento: Satinado

Referência EH169

Preço 35,00€



### Saboneteira Inox

- Material: Inox AISI 304
- Acabamento: Satinado

Referência EH170

Preço 15,00€



### Dispensador de toalhetes faciais

- Material: Inox AISI 304
- Acabamento: Satinado
- Medidas: 286x57x140

Referência EH065

Preço 33,00€



### Estendal

- Material: Inox AISI 304, corda em vinil branco
- Acabamento: brilho
- Medidas: Ø92x60
- Comprimento da corda: 2900mm

Referência EH043

Preço 24,00€





# CHUVEIROS PISCINA / PRAIA



# CHUVEIROS PISCINA / PRAIA

## CHUVEIROS SOLAR



Powered  
by Sun



So Happy  
pág. 261



Happy XL  
pág. 261



Jolly  
pág. 262



Spring  
pág. 262



Energy Pro  
pág. 263



Happy Go  
pág. 263

## CHUVEIROS INOX 316

AISI  
316



Bambu  
pág. 265



Michigan  
pág. 265



Vesúbio  
pág. 266



Mururoa  
pág. 266



Sport  
pág. 267



Urban  
pág. 267



Base de duche  
pág. 268



Lava-pés  
pág. 268



Bebedouro de exterior  
pág. 268



Lava-pés c/ torneira  
temporizada de  
passagem  
pág. 269



Lava-pés c/ torneira  
temporizada de  
esquadria  
pág. 269



Chuveiro com prato  
pág. 269



Chuveiro pulverizador  
pág. 269

### CHUVEIROS INOX 304

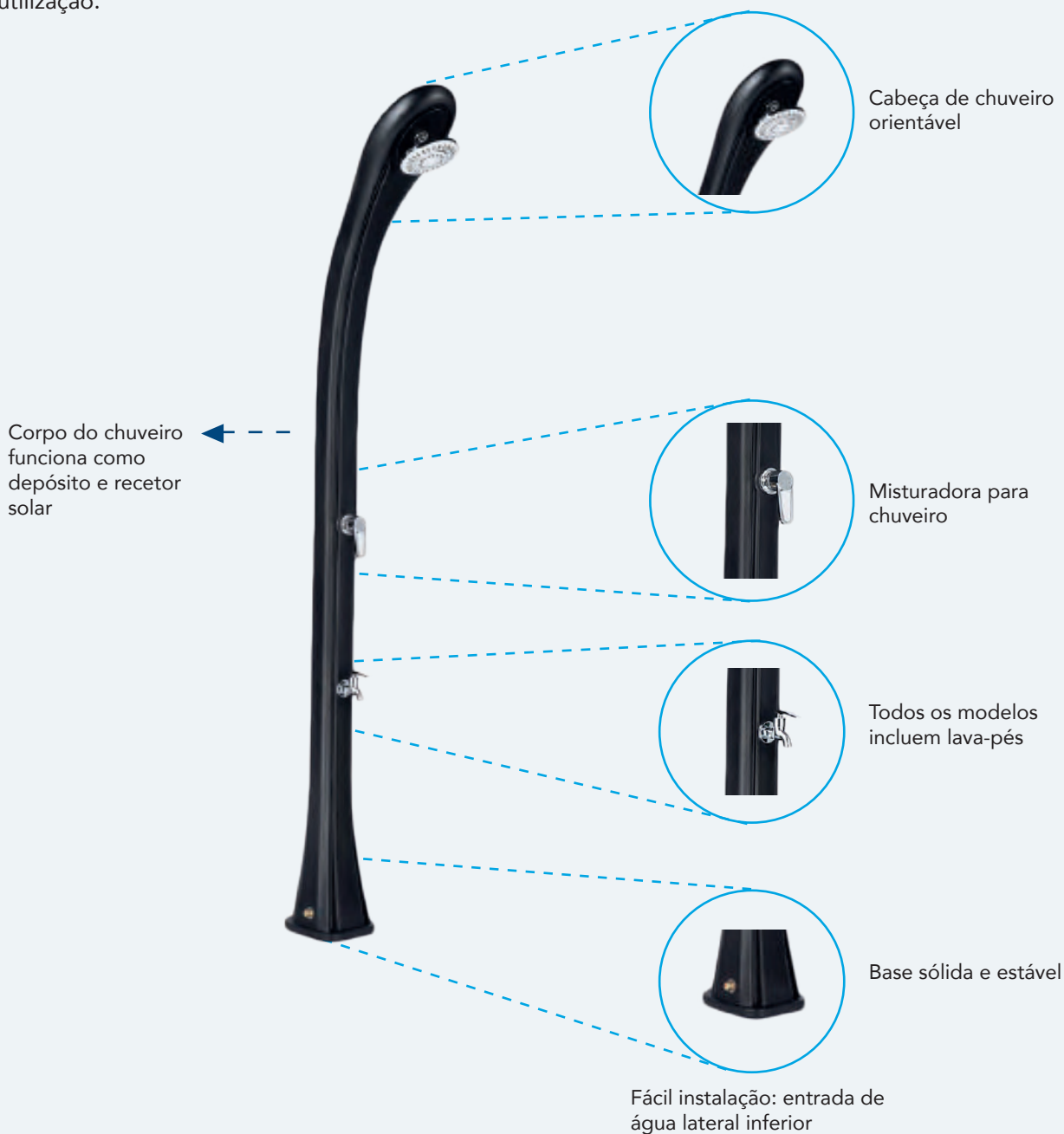
AIISI  
304

## POWERED BY SUN

A linha de chuveiros solar da ERIX é a solução ideal para ter conforto na utilização da sua piscina enquanto economiza água e energia.

Estes chuveiros aproveitam a energia do sol e permitem ter água quente sempre que abrir a torneira, sem qualquer gasto energético.

Esta linha tem vários modelos, com corpo em alumínio reciclado ou em polietileno HD reciclado e com capacidades de depósito entre 28 e 75 litros, para corresponder a diferentes níveis de tráfego de utilização.



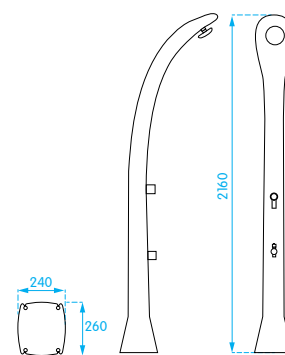


### Chuveiro solar So Happy

- Inclui misturadora para chuveiro e lava-pés
- Capacidade: 28 lts
- Classe de pressão: 2 a 5 bar (inclui redutor de pressão)
- Material: corpo em Polietileno HD
- Entrada de água lateral inferior
- Chuveiro orientável



Cor			
	Antracite	Azul	Verde
Referência	EEU096AN	EEU096AZ	EEU096VD
Preço	411,00€	411,00€	411,00€

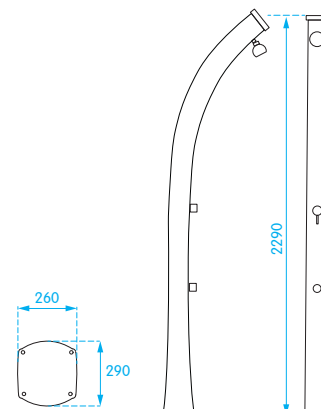


### Chuveiro solar Happy XL

- Inclui misturadora para chuveiro e lava-pés
- Capacidade: 44 lts
- Classe de pressão: 2 a 5 bar (inclui redutor de pressão)
- Material: corpo em Polietileno HD
- Entrada de água lateral inferior
- Chuveiro orientável



Cor			
	Antracite	Azul	Verde
Referência	EEU088	EEU089	EEU088VD
Preço	538,00€	538,00€	538,00€



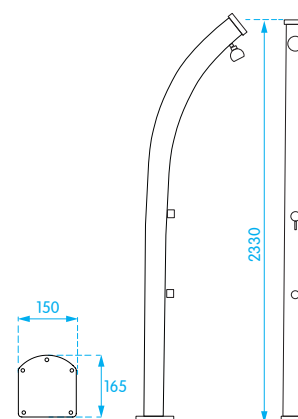
Todas as medidas estão em mm



### Chuveiro solar Jolly

- Inclui misturadora para chuveiro e lava-pés
- Capacidade: 33 lts
- Classe de pressão: 2 a 5 bar
- Material: corpo em alumínio
- Entrada de água lateral inferior
- Chuveiro orientável

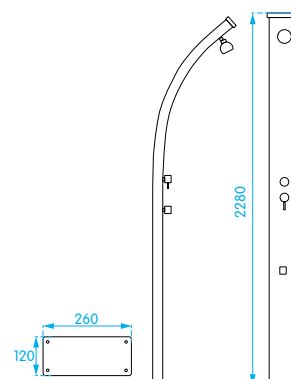
Cor		
	Antracite	Alumínio Inoxidável
Referência	EEU086	EEU087
Preço	696,00€	696,00€



### Chuveiro solar Spring

- Inclui misturadora para chuveiro e lava-pés
- Capacidade: 30 lts
- Classe de pressão: 2 a 5 bar
- Material: corpo em alumínio
- Entrada de água lateral

Cor			
	Antracite	Alumínio Inoxidável	Azul
Referência	EEU092	EEU093	EEU092AZ
Preço	895,00€	895,00€	895,00€





### Chuveiro solar Energy Pro

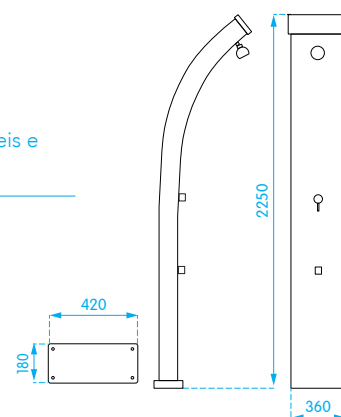
- Inclui misturadora para chuveiro e lava-pés
- Capacidade: 75 lts
- Classe de pressão: 2 a 5 bar
- Material: corpo em alumínio
- Entrada de água lateral inferior
- Chuveiro orientável



Cor		
Modelo	Misturadora	Temporizada
Referência	EEU034	EEU035
Preço	1.931,00€	2.163,00€



Ideal para áreas de tráfego elevado como hotéis e piscinas colectivas.

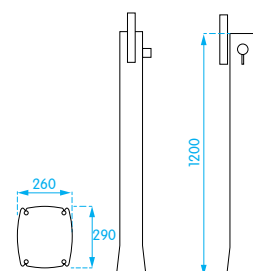


### Chuveiro Solar Happy Go

- Inclui misturadora para chuveiro e lava-pés
- Capacidade: 23 lts
- Classe de pressão: 2 a 5 bar
- Material: corpo em Polietileno HD
- Entrada de água lateral inferior



Cor			
	Antracite	Azul	Verde
Referência	EEU055AN	EEU055AZ	EEU055VD
Preço	379,00€	379,00€	379,00€







EEU078CA



Bambu natural

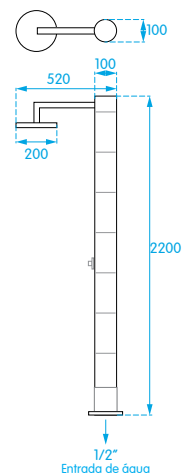
Bambu verde

### Chuveiro Bambu

- Temporização EEU078: 30 seg.
- Caudal: 12 lts/min
- Classe de pressão: 2 a 5 bar
- Entrada de água inferior
- Material: cana de bambu natural e inox AISI 316

Cor	Bambu natural	Bambu natural	Bambu natural
Modelo	Temporizada	Misturadora	Termostática
Referência	EEU078CA	EEU079CA	EEU080CA
Preço	1.243,00€	1.277,00€	1.329,00€

Cor	Bambu verde	Bambu verde	Bambu verde
Modelo	Temporizada	Misturadora	Termostática
Referência	EEU078VR	EEU079VR	EEU080VR
Preço	1.243,00€	1.277,00€	1.329,00€



### Chuveiro Michigan

- Caudal: 12 lts/min
- Classe de pressão: 2 a 5 bar
- Entrada de água inferior
- Material: Inox AISI 316 Qualidade Marítima
- Cabeça de chuveiro não incluída

Modelo	Misturadora
Referência	EEU001
Preço	1.442,00€



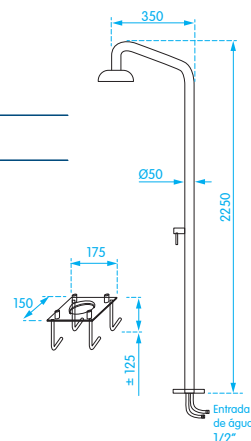
### Cabeça de chuveiro

- Ø200 mm

Referência	EEU046
Preço	139,00€



EEU001+ EEU046



### Chuveiro Vesubio

- Inclui lava-pés (excepto modelo eletrônico)
- Cabeça de chuveiro orientável
- Caudal: 12 lts/min
- Classe de pressão: 2 a 5 bar
- Temporização: 30 seg.
- Entrada de água inferior
- Material: Inox AISI 316 Qualidade Marítima

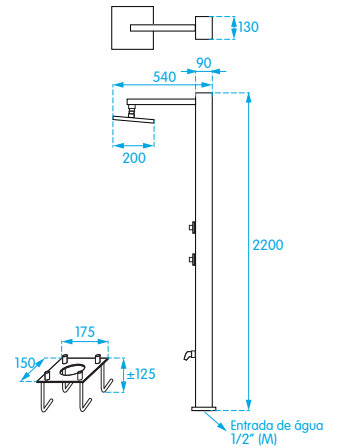
Modelo	Temporizada	Eletrônica	Misturadora	Termostática
Referência	EEU072	EEU066	EEU073	EEU074
Preço	1.174,00€	1.765,00€	1.223,00€	1.436,00€



Opicional: Cabeça de chuveiro anti-vandalismo acrescentar "AV" na referência do produto



EEU072



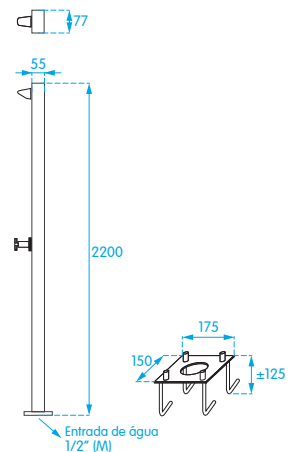
### Chuveiro Mururoa

- Cabeça de chuveiro anti-vandalismo
- Caudal: 12 lts/min
- Classe de pressão: 2 a 5 bar
- Temporização: 30 seg.
- Entrada de água inferior
- Material: Inox AISI 316 Qualidade Marítima

Modelo	Torneira	Temporizada
Referência	EEU070	EEU071
Preço	941,00€	975,00€



EEU071



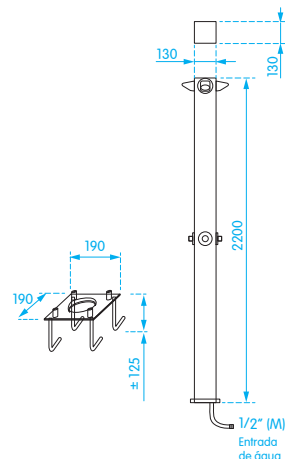
### Chuveiro Sport

- Temporização: 30 seg.
- Caudal: 12 lts/min
- Classe de pressão: 2 a 5 bar
- Entrada de água inferior
- Material: Inox AISI 316 Qualidade Marítima



EEU003

Modelo	2 duchas	4 duchas
Referência	EEU003	EEU004
Preço	1.949,00€	2.311,00€



### Chuveiro Urban

- Aplicação: mural
- Cabeça de chuveiro orientável
- Temporização: 30 seg.
- Caudal: 12 lts/min
- Classe de pressão: 2 a 5 bar
- Material: Inox AISI 316 Qualidade Marítima

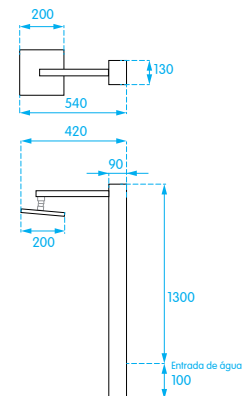


EEU076

Modelo	Temporizada	Eletrónica	Misturadora	Termostática
Referência	EEU075	EEU014	EEU076	EEU077
Preço	921,00€	1.284,00€	934,00€	1.024,00€



Opicional: Cabeça de chuveiro anti-vandalismo acrescentar "AV" na referência do produto





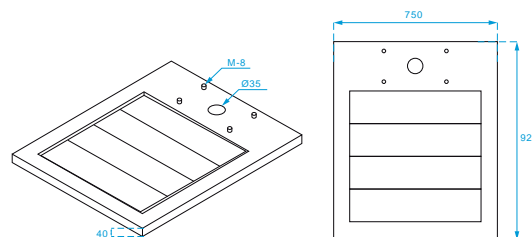
### Base de duche Fresno

- Material: Inox AISI 316 e madeira teca

Medida 920x750x40

Referência EEU002

Preço 859,00€



#### ! IMPORTANTE

Compatível com EEU001, EEU070, EEU071, EEU072, EEU073 e EEU074



EEU048



EEU005

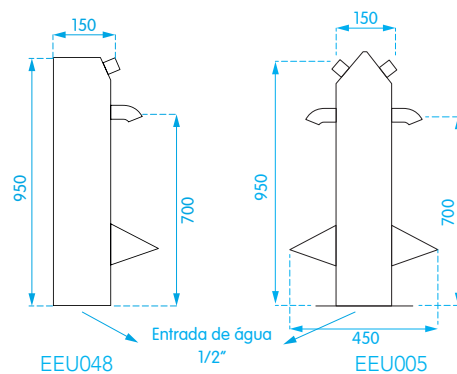
### Lava-pés Nilo

- Temporização: 6 seg.
- Caudal: 12 lts/min
- Classe de pressão: 2 a 5 bar
- Material: Inox AISI 316 qualidade marítima

Modelo Simples Duplo

Referência EEU048 EEU005

Preço 1.332,00€ 1.646,00€



### Bebedouro de Exterior

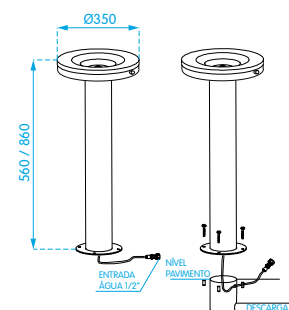
- Acionamento: pulsador
- Material: Inox AISI 316
- Espessura do aço inoxidável: 2mm
- Acabamento: pé satinado e bebedouro brilho
- Superfície anti-cortes
- Em conformidade com a norma UNE 149101

Modelo Standard Infantil

Altura 860 560

Referência EEU067 EEU068

Preço 695,00€ 695,00€



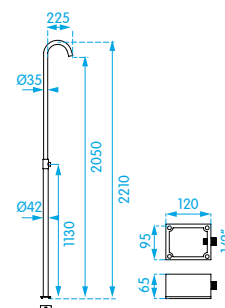


EEU112

### Chuveiro pulverizador

- Caixa de pré-instalação
- Temporização: 20 seg.
- Caudal: 6 lts/min
- Classe de pressão: 1 a 6 bar
- Tratamento anti-corrosão

Modelo	Temporizada	Torneira	Misturadora
Referência	EEU112	EEU113	EEU116
Preço	440,00€	469,00€	481,00€

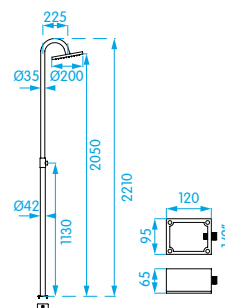


EEU114

### Chuveiro com prato

- Caixa de pré-instalação
- Temporização: 20 seg.
- Caudal: 6 lts/min
- Classe de pressão: 1 a 6 bar
- Tratamento anti-corrosão

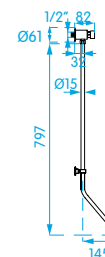
Modelo	Temporizada	Torneira	Misturadora
Referência	EEU114	EEU115	EEU117
Preço	512,00€	549,00€	567,00€



### Lava-pés com torneira temporizada de esquadria

- Material: Latão
- Temporização: 6 seg
- Classe de pressão: 1 a 6 bar

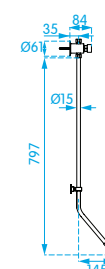
Referência	EEU040
Preço	102,00€



### Lava-pés com torneira temporizada de passagem

- Material: Latão
- Temporização: 6 seg
- Classe de pressão: 1 a 6 bar

Referência	EEU041
Preço	109,00€





# ACESSÓRIOS DE INSTALAÇÃO

**Sifão redondo Design**

- Material: Latão
- Ajustável em altura

Referência	EES002
Preço	72,00€

**Sifão redondo Minimal**

- Material: Latão
- Ajustável em altura

Referência	EES004
Preço	39,00€

**Sifão quadrado Design**

- Material: Latão
- Ajustável em altura

Referência	EES003
Preço	92,00€

**Sifão redondo Minimal**

- Material: ABS
- Ajustável em altura

Referência	EES148
Preço	36,00€

**Sifão quadrado Minimal**

- Material: Latão
- Ajustável em altura

Referência	EES005
Preço	43,00€

**Sifão Garrafa**

- Material: Latão
- Ajustável em altura

Referência	EES007
Preço	18,00€

**Sifão Curto**

- Material: Latão
- Ajustável em altura
- Bidé

Referência	EES147
Preço	33,00€

**Tubo Maxispace**

- Material: PP

Referência	EES136
Preço	18,00€

 Permite libertar espaço inferior

 Sistema de juntas integradas (peça única) **EASYPHON**



**Sifão garrafa Easyphon** **EASYPHON**



- Fácil instalação e manutenção
- Fiável e seguro
- Material: PP

Medida	1"1/4 - Ø32	1"1/4 - Ø40
Referência	EES067	EES068
Preço	5,00€	5,00€

**Sifão garrafa Easyphon com válvula**

**EASYPHON**



- Fácil instalação e manutenção
- Fiável e seguro
- Material: PP

Medida	1"1/4x32
Referência	EES431
Preço	11,00€

 Solução ideal para espaços públicos

**Sifão garrafa Easyphon com ligação para máquina de lavar** **EASYPHON**



- Material: PP

Medida	1"1/4 - Ø32	1"1/4 - Ø40
Referência	EES429	EES430
Preço	7,00€	7,00€

**Sifão garrafa Easyphon com tubo maxispace** **EASYPHON**



- Material: ABS
- Medida: 1"1/4 - Ø32

Referência	EES240
Preço	15,00€

 Permite libertar espaço inferior

**Tubo de descarga Easyphon**

**EASYPHON**

- Material: PP



Medida	Ø32	Ø40
Referência	EES082	EES083
Preço	5,00€	3,00€

**Sifão articulado**

- Material: PVC



Medida	1"1/4x32/40	1"1/4x32/40	1"1/2x40/50
Modelo	Cromado	Branco	Branco
Referência	EES326	EES324	EES327
Preço	4,00€	3,00€	3,00€

Válvula clic-clac redonda



- Material: Latão
- Overflow

Referência	EES149
Preço	14,00€

Válvula clic-clac redonda



- Material: Latão
- Overflow

Referência	EES151
Preço	16,00€

Válvula clic-clac quadrada



- Material: Latão
- Overflow

Referência	EES150
Preço	22,00€

Válvula clic-clac universal



- Material: Latão

Referência	EES152
Preço	20,00€

Válvula clic-clac Universal



- Material: Latão

Referência	EES015
Preço	13,00€

Aumento válvula



- Recomendado para lavatórios de vidro ou inox
- Material: ABS

Referência	EES010
Preço	7,00€

Ligação overflow universal



- Material: ABS

Referência	EES021
Preço	24,00€

Torneira de esquadria 1/2"x3/8"



Modelo	com filtro	sem filtro
Referência	ET303	ET304
Preço	5,00€	4,00€

Torneira de esquadria 1/2"x1/2"



Modelo	com filtro	sem filtro
Referência	ET305	ET306
Preço	5,00€	4,00€

Torneira de esquadria 1/2"x3/4"



Referência	ET307
Preço	5,00€

 Sistema de juntas integradas (peça única) **EASYPHON**



**Sifão garrafa Easyphon** **EASYPHON**



- Fácil instalação e manutenção
- Fiável e seguro
- Material: PP

Medida	1"1/2-Ø40
Referência	EES069
Preço	5,00€

**Sifão garrafa Easyphon com ligação para máquina de lavar**



- Material: PP

Medida	1"1/2x40
Referência	EES241
Preço	8,00€

**Turbo de descarga**



- Material: PP

Referência	EES083
Preço	3,00€

**Válvula para sifão de lava-loiça**



- Material: PP

Referência	EES432
Preço	11,00€

**Válvula para sifão de lava-loiça com overflow**



- Material: PP

Referência	EES433
Preço	22,00€

**Válvula para sifão de lava-loiça Maxispace com adaptador para máquina de lavar**

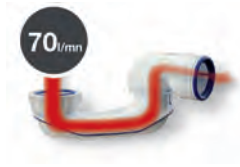


- Material: PP

Medida	1"1/2x40
Referência	EES434
Preço	43,00€

 Permite libertar espaço inferior

 Sistema de juntas integradas (peça única) **EASYBAIN**  
COMPRESSOR TECHNOLOGY



caudal de descarga 70 lts/min



descarga orientável



permite inclinação 5°

**Válvula de duche Turboflow 2** **EASYBAIN**  
COMPRESSOR TECHNOLOGY



- Altura total: 80mm
- Indicado para bases de duche extra-planas
- Caudal de descarga 43 lts/min
- Cesto para retenção de cabelos

Modelo Ø90

Referência EES427

Preço 31,00€

**Válvula de duche Turboflow**



- Altura total: 100 mm
- Aplicação: bases de duche
- Tampa em ABS
- Descarga em espiral permite débito 50% superior à norma

Modelo Ø50 Ø60 Ø90

Referência EES131 EES053 EES054

Preço 24,00€ 25,00€ 26,00€

**Válvula de duche**



- Aplicação: bases de duche
- Tampa em ABS

Modelo Ø60 Ø90

Referência EES055 EES056

Preço 13,00€ 15,00€

**Válvula de duche clic-clac Easybain**

**EASYBAIN**  
COMPRESSOR TECHNOLOGY



Modelo Ø50

Referência EES428

Preço 50,00€

**Válvula automática para banheira Wave** **EASYBAIN**  
COMPRESSOR TECHNOLOGY



- Tubo de ligação incluído
- Material: manípulo em latão

Referência EES170

Preço 45,00€

**Válvula para banheira clic-clac** **EASYBAIN**  
COMPRESSOR TECHNOLOGY



- Tubo de ligação incluído
- Material: manípulo em ABS

Referência EES171

Preço 78,00€

**Sifão inferior para urinol**

- Material: PP
- Entrada: Ø50
- Saída: Ø32
- Grelha: Ø60

Referência EES158

Preço 10,00€

**Sifão garrafa para urinol**

- Material: PP
- Entrada: Ø70mm
- Saída: Ø40

Referência EES159

Preço 18,00€

**Sifão posterior para urinol**

- Instalação horizontal ou vertical
- Fácil manutenção
- Profundidade: 73mm
- Entrada e saída: Ø50
- Material: PP

Referência EES156

Preço 28,00€

**Canhão para sanita**

- Material: PVC
- Entrada: Ø100
- Saída: Ø110

Referência EES160

Preço 3,00€

**Excêntrico para sanita**

- Material: PVC
- Entrada: Ø100
- Saída: Ø110
- Desvio: Ø20

Referência EES161

Preço 3,00€

**Curva para sanita**

- Material: PP
- Descarga: Ø110
- Ângulo: 90°

Referência EES162

Preço 6,00€

**Ligação flexível para sanita**

- Medida: Ø90 - 110

Referência EES014

Preço 62,00€



### Tampo de Sanita Milos

- Material: Poliéster
- Ferragem metálica
- Grande resistência
- Modelo Soft Close amovível para limpeza
- Tampo multimodelos com compatibilidade ergonómica (ver tabela de compatibilidades)

Fixação	Superior	Inferior	Superior	Inferior
Modelo	Standard	Standard	Soft close	Soft close
Referência	EES211	EES262	EES212	EES263
Preço	64,00€	64,00€	94,00€	94,00€



### Tampo de Sanita Alexia

- Material: Poliéster
- Ferragem metálica
- Grande resistência
- Tampo multimodelos com compatibilidade ergonómica (ver tabela de compatibilidades)

Fixação	Superior	Inferior
Modelo	Standard	Standard
Referência	EES215	EES264
Preço	57,00€	57,00€



### Tampo de Sanita Reina

- Material: Poliéster
- Ferragem metálica
- Grande resistência
- Amovível para limpeza
- Tampo multimodelos com compatibilidade ergonómica (ver tabela de compatibilidades)

Fixação	Superior	Inferior
Modelo	Soft Close	Soft Close
Referência	EES214	EES422
Preço	100,00€	100,00€



### Tampo de Sanita Basic

- Material: termotur
- Ferragem plástica
- Tampo multimodelos com compatibilidade ergonómica (ver tabela de compatibilidades)

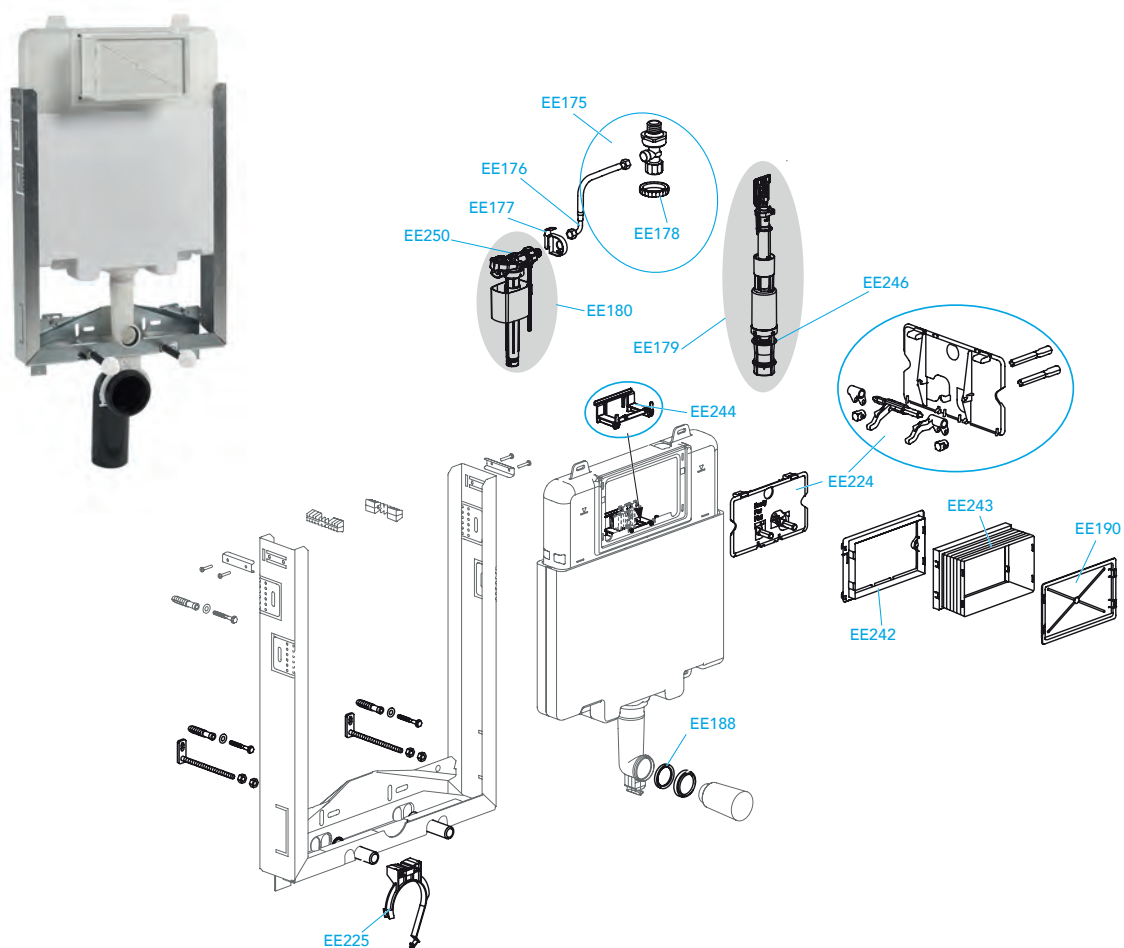
Modelo	Inferior
Referência	EES405
Preço	25,00€

MARCA	MODELO	MILOS	ALEXIA	REINA	BASIC
DURAVIT	Arquitet		X	X	X
	Cascade		X	X	X
	Colomba		X	X	X
	Darling	X			
	Dellarco	X			
	Dune		X	X	X
	Dune Susp.		X	X	X
	Duraplus		X	X	X
	Erika	X			
	Falir/Combi		X	X	X
	Happy Day	X			
	Laconda		X	X	X
	Philippe Starck 2	X			
IDEAL STANDARD	Cardio		X	X	X
	Connect	X			
	Ecco		X	X	X
	Esedra	X			
	Granada		X	X	X
	Inga	X	X	X	X
	Isalux		X	X	X
	Isella		X	X	X
	Laguna	X			
	San Remo		X	X	X
Therma	X				
ROCA	Access	X			
	Atlanta	X			
	Civic	X			
	Giralda	X			
	Happening	X			
	Lucerna		X	X	X
	Meridian	X			
	Meridian N	X			
	Meridian N Compact	X			
	Polo		X	X	X
Victoria		X	X		
SANGRÁ	Alfa	X			
	Bahia	X			
	Boreal		X	X	X
	Delta	X			
	Dorno	X			
	Europa	X			
	Proa	X			
	Roma	X			
	Siena	X			
	Stella	X			
SANINDUSA	Alfa	X			
	Alfa Plus	X			
	Aveiro	X			
	Cetus		X	X	
	Cetus Suspense		X	X	
	Prestige	X			
	Urb. Y	X			
	Urb. Y Susp.	X			
	Urb. Y Plus	X			
	Vintage Compacta	X			
SANITANA	Algarve		X	X	X
	Munich		X	X	X
	Nexo	X			
	Regina	X			
	Stylo	X			
	Suspense		X	X	X
VALADARES	Estoril	X			
	Europa		X	X	X
	Europa Plus		X	X	X
	Europa Susp.		X	X	X
	Image	X			
	Nautilus	X			
	Oceanus	X			
	Opus	X			



# PEÇAS DE SUBSTITUIÇÃO

## Autoclismo K80

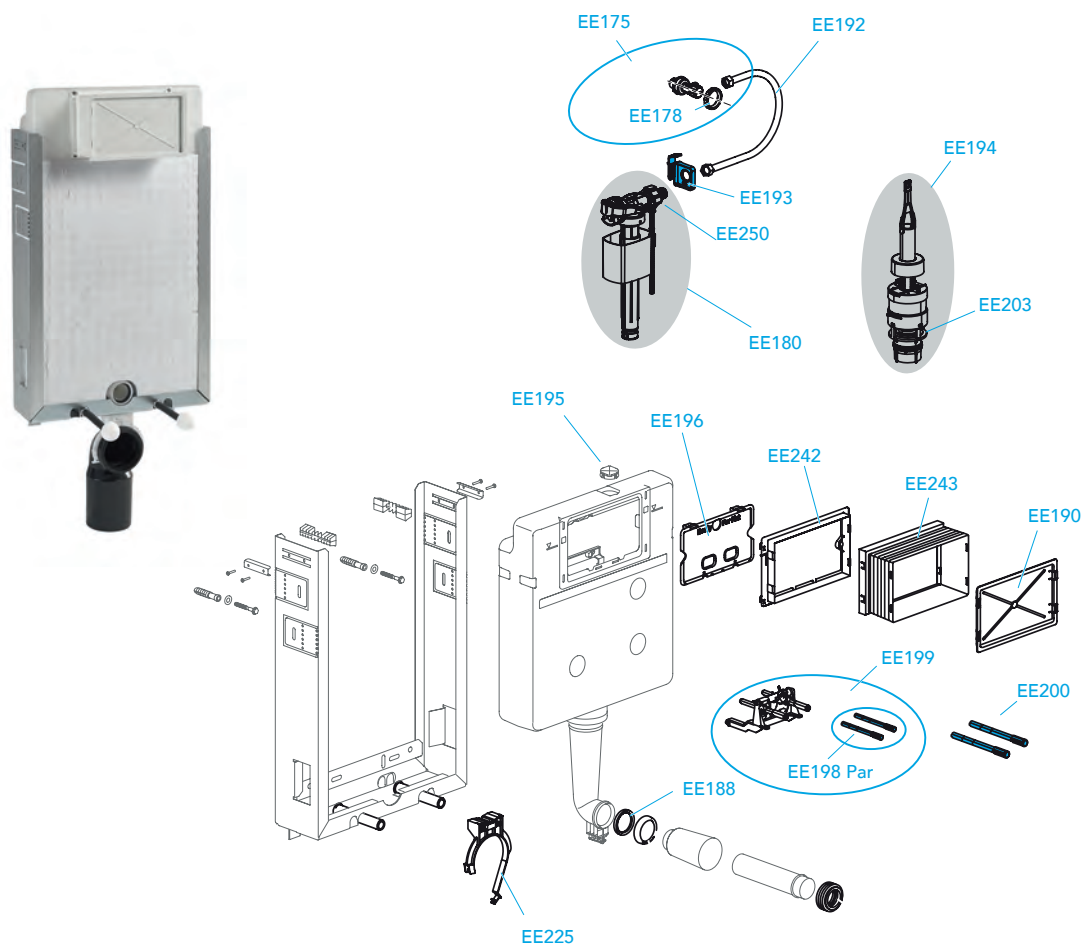


**! IMPORTANTE**

Placas de Comando consultar páginas 25 a 29 do catálogo 2021/2022

Referência	Designação	Preço
EE175	Torneira de esquadria com porca	29,50€
EE176	Tubo de ligação	7,70€
EE177	Suporte para válvula boiadora	1,10€
EE178	Porca de fixação torneira de esquadria	1,70€
EE179	Válvula descarga	20,80€
EE180	Válvula boiadora	16,40€
EE182	Pernes de fixação para suporte de placa (1 un.)	2,20€
EE188	Vedante para tubo de alimentação	2,70€
EE190	Tampa de caixa de segurança	5,50€
EE197	Pernes de fixação para suporte de placa longo (1 un.)	4,40€
EE198	Pernes de accionamento de placa (2 un.)	1,70€
EE200	Pernes de accionamento de placa longo (2 un.)	4,90€
EE224	Placa de fixação	12,00€
EE225	Suporte para curva 90/90	8,70€
EE242	Suporte para placa de descarga	2,70€
EE243	Caixa de segurança	4,40€
EE244	Fixador/Suporte válvula de descarga	3,80€
EE245	Kit calibrador para válvula boiadora	4,00€
EE246	Vedante para válvula de descarga	2,70€
EE250	Kit vedante para válvula boiadora	2,70€

# Autoclismo K120



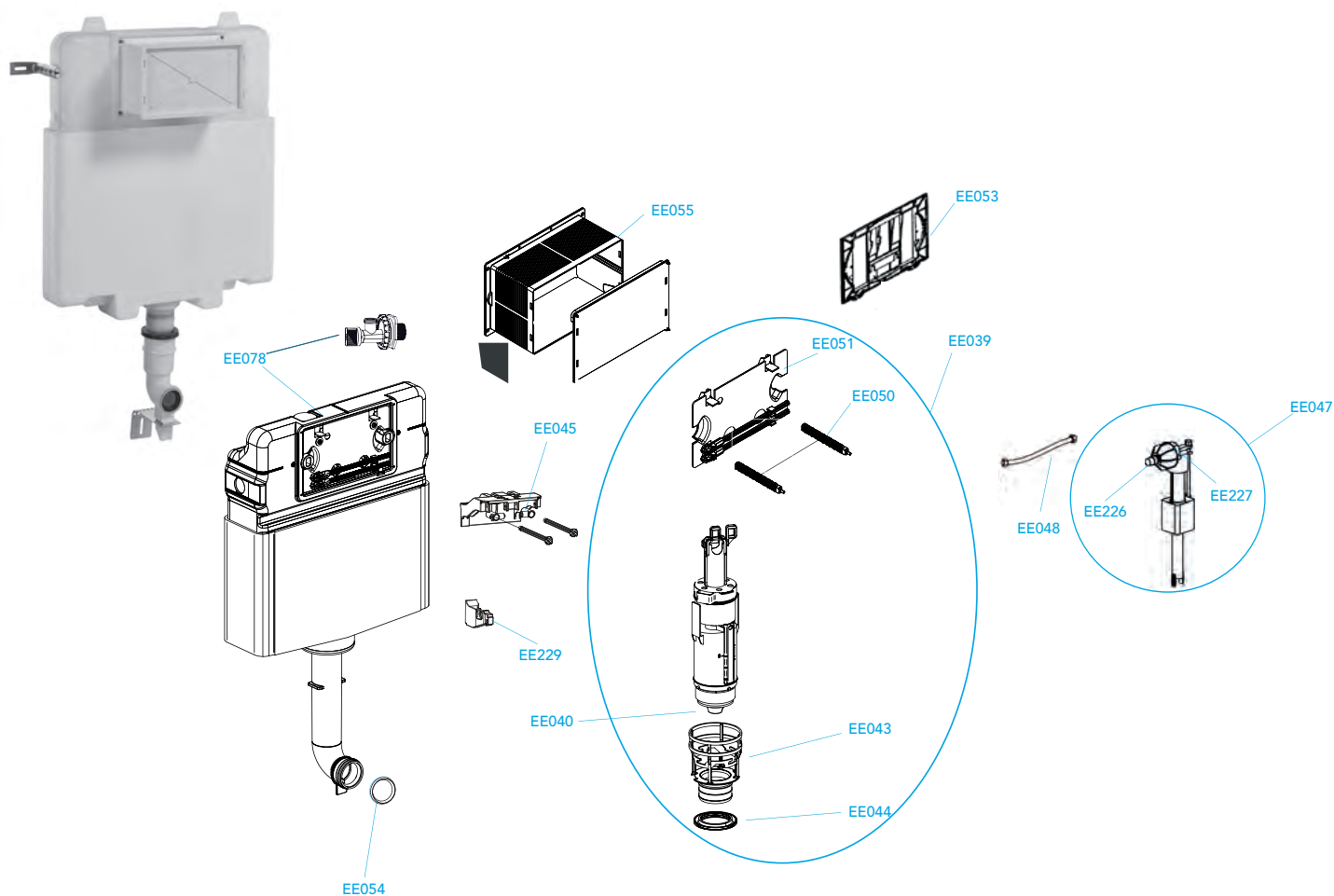
**! IMPORTANTE**

Placas de Comando consultar páginas 25 a 29 do catálogo 2021/2022

Referência	Designação	Preço
EE175	Torneira de esquadria com porca	29,50€
EE178	Porca de fixação torneira de esquadria	1,70€
EE180	Válvula boiadora	16,40€
EE182	Pernes de fixação para suporte de placa	2,20€
EE188	Vedante para tubo de alimentação	2,70€
EE190	Tampa de caixa de segurança	5,50€
EE192	Tubo de ligação	7,70€
EE193	Suporte válvula boiadora	1,10€
EE194	Válvula descarga	21,80€
EE195	Adaptador para entrada de água superior	1,10€
EE196	Placa de fixação	2,70€
EE197	Pernes de fixação para suporte de placa longo (1un.)	4,40€
EE198	Pernes de accionamento de placa	1,70€
EE199	Fixador/Suporte válvula de descarga	9,90€
EE200	Pernes de accionamento de placa longo	4,90€
EE203	Vedante válvula descarga	2,70€
EE225	Suporte para curva 90/90	8,70€
EE242	Suporte para placa de descarga	2,70€
EE243	Caixa de segurança	4,40€
EE245	Kit calibrador para válvula boiadora	4,00€
EE250	Kit vedante para válvula boiadora	2,70€

## Autoclismo K610\*

\* Autoclismo comercializado até Janeiro de 2014



Referência	Designação	Preço
EE039	Válvula de descarga	38,50€
EE040	Vedante para válvula de descarga	4,00€
EE043	Copo para válvula de descarga com vedante	11,40€
EE044	Vedante para copo de válvula de descarga	3,10€
EE045	Fixador/Suporte válvula de descarga	10,40€
EE046	Pernes de accionamento de placa (1 un.)	3,10€
EE046P	Pernes de accionamento de placa (2 un.)	5,20€
EE047	Válvula boiadora	41,60€
EE048	Tubo de ligação	10,40€
EE050	Pernes de fixação para suporte de placa (2 un.)	8,30€
EE051	Placa de fixação	16,60€
EE053 <sup>a)</sup>	Suporte para placa de descarga	18,70€
EE054	Vedante para tubo de descarga	4,00€
EE055	Caixa/Tampa de segurança	21,80€
EE078	Torneira de esquadria com porca	19,80€
EE226	Vedante para válvula boiadora	4,20€
EE227	Kit vedante com calibrador para válvula boiadora	14,60€
EE229	Suporte para válvula boiadora	5,20€

### Placas de descarga para autoclismo K610\*

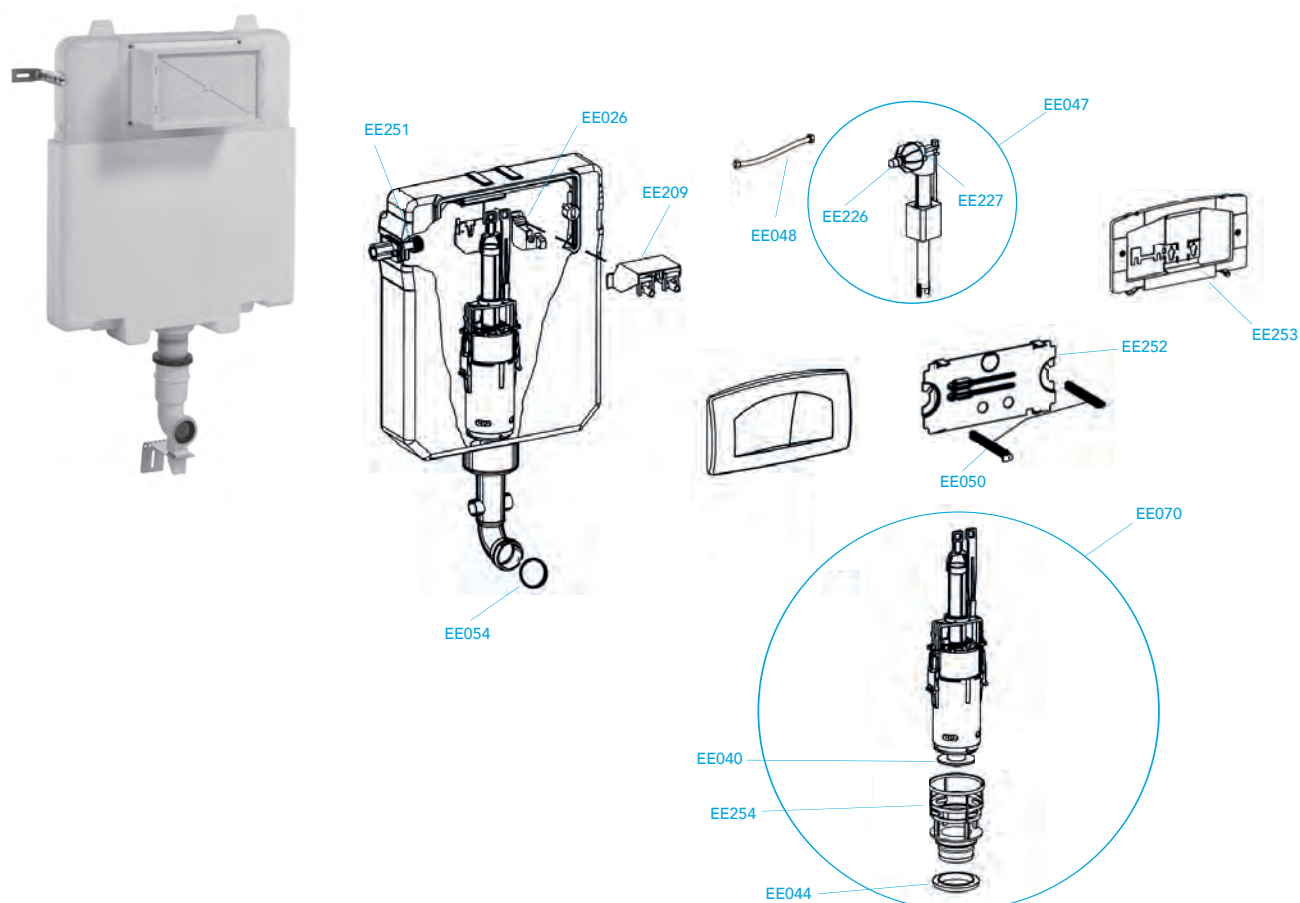


Referência	Designação	Preço
EE033	Placa de descarga dupla T610 - cromado	58,70€
EE034	Placa de descarga dupla T610 - mate	58,70€
EE035	Placa de descarga dupla T610 - branco	41,10€
EE038	Placa de descarga anti-vandalismo - inox	121,70€
EE100	Placa de descarga dupla T620 - branco	41,10€
EE101	Placa de descarga dupla T620 - branco com botões cromado mate	75,90€
EE102	Placa de descarga dupla T620 - branco com botões cromado brilho	75,90€
EE103	Placa de descarga dupla T620 - mate	82,20€
EE104	Placa de descarga dupla T620 - cromado	82,20€

a) Fornecido com a placa de descarga.

## Autoclismo K609\*

\* Autoclismo comercializado até Dezembro 2008



Referência	Designação	Preço
EE040	Vedante para válvula de descarga	4,00€
EE044	Vedante para copo de válvula de descarga	3,10€
EE047	Válvula boiadora	41,60€
EE048	Tubo de ligação	10,40€
EE050	Pernes de fixação para suporte de placa (2 un.)	8,30€
EE054	Vedante para tubo de descarga	4,00€
EE070	Válvula descarga	38,50€
EE209	Fixador para válvula de descarga	10,40€
EE226	Vedante para válvula boiadora	4,20€
EE227	Kit vedante com calibrador para válvula boiadora	14,60€
EE229	Suporte para válvula boiadora	5,20€
EE251	Torneira de esquadria	17,70€
EE252	Placa de fixação	16,60€
EE253 <sup>a)</sup>	Suporte para placa de descarga	-
EE254	Copo para válvula de descarga	11,40€
EE256	Pernes de accionamento de placa (1 un.)	3,10€

### Placas de descarga para autoclismo K609\*

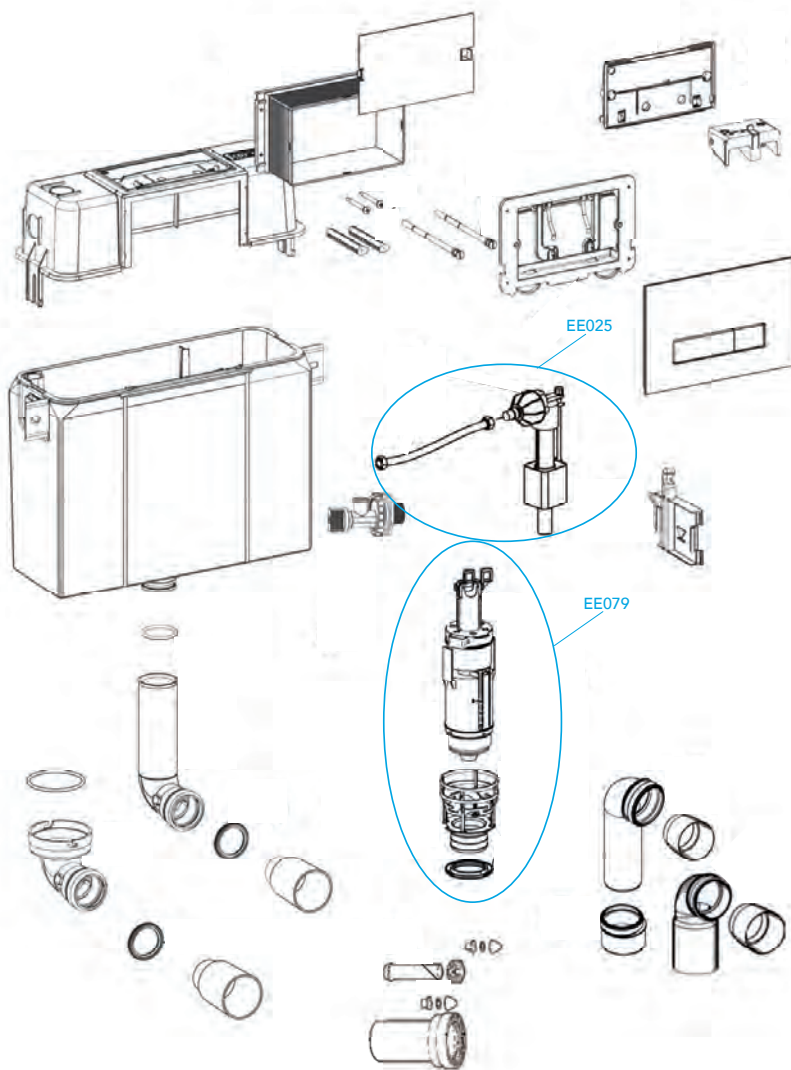


Referência	Designação	Preço
EE231	Placa de descarga dupla T609 - mate	92,60€
EE232	Placa de descarga dupla T609 - branco	53,00€

a) Fornecido com a placa de descarga. Não se vende em separado.

## Autoclismo K921

\* Autoclismo comercializado até Janeiro de 2014

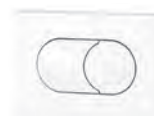


Referência	Designação	Preço
EE025	Válvula boiadora	55,90€
EE079	Válvula de descarga	59,10€

### Placas de descarga para autoclismo K921\*



EE036



EE037

Referência	Designação	Preço
EE036	Placa de descarga T921 - cromado	83,20€
EE037	Placa de descarga T921 - branco	52,00€
EE093	Placa de descarga T921 - mate	83,20€

## Acessórios para autoclismos K80 e K120

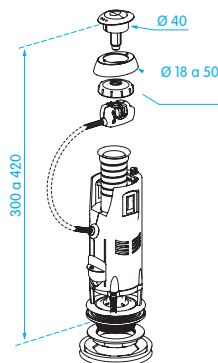


### Acessórios

Referência	Designação	Preço
EE136	Curva dupla descarga 90/110	92,80€
EE137	Kit sanita suspensa	18,60€
EE138	Kit sanita suspensa PMR	27,30€
EE139	Tubo alimentação	4,90€
EE140	Tubo descarga	9,90€
EE141	Curva descarga 90/110	18,60€
EE142	Curva descarga 90/90	18,60€
EE143	Redução 90/110	12,00€
EE191	Fixação sanita	13,10€

## Válvula de descarga Jet EE061\*

\* Válvula dupla descarga V2 comercializada até Dezembro 2012



EE061

Referência	Designação	Preço
EE086	Vedante válvula de descarga 2V*	9,40€
EE088	Vedante porca de fixação	2,60€
EE089	Vedante ligação cisterna	4,70€
EE090	Porca de fixação	3,10€
EE092	Botão de descarga 2V*	9,40€
EE129	Botão de descarga 3V	9,90€
EE201	Vedante válvula de descarga 3V	4,10€

## Válvula boiadora lateral Jet EE248

Referência	Designação	Preço
EE250	Kit membrana com calibrador	2,70€

## Válvula boiadora EE062/EE063

Referência	Designação	Preço
EE087	Kit membrana com calibrador	3,10€

## Válvula boiadora inferior Jet EE247

Referência	Designação	Preço
EE249	Kit membrana com calibrador	3,80€

**Informação  
útil**

Artigo 1.º

Objecto

1—O presente decreto-lei tem por objecto a definição das condições de acessibilidade a satisfazer no projeto e na construção de espaços públicos, equipamentos colectivos e edifícios públicos e habitacionais.

**Secção 2.9—Instalações sanitárias de utilização geral:**

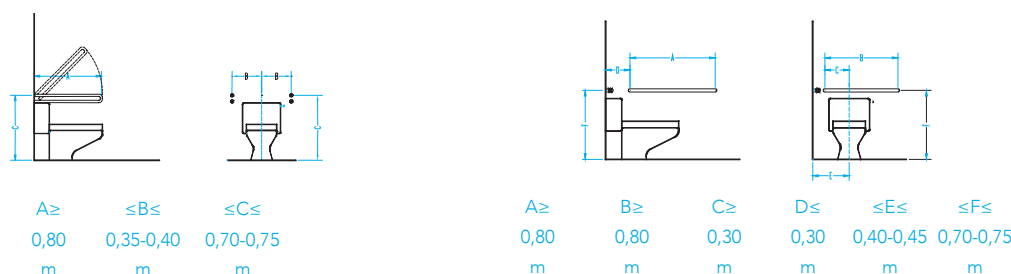
2.9.1—Os aparelhos sanitários adequados ao uso por pessoas com mobilidade condicionada, designados de acessíveis, podem estar integrados numa instalação sanitária conjunta para pessoas com e sem limitações de mobilidade, ou constituir uma instalação sanitária específica para pessoas com mobilidade condicionada.

2.9.2—Se existir uma instalação sanitária específica para pessoas com mobilidade condicionada, esta pode servir para o sexo masculino e para o sexo feminino e deve estar integrada ou próxima das restantes instalações sanitárias.

2.9.3—Se os aparelhos sanitários acessíveis estiverem integrados numa instalação sanitária conjunta, devem representar pelo menos 10% do número total de cada aparelho instalado e nunca inferior a um.

2.9.4—As sanitas acessíveis devem satisfazer as seguintes condições:

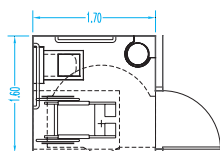
- 1) A altura do piso ao bordo superior do assento da sanita deve ser de 0,45 m, admitindo-se uma tolerância de ±0,01 m;
- 2) Devem existir zonas livres, que satisfaçam ao especificado no n.º 4.1.1, de um dos lados e na parte frontal da sanita;
- 3) Quando existir mais de uma sanita, as zonas livres de acesso devem estar posicionadas de lados diferentes, permitindo o acesso lateral pela direita e pela esquerda;
- 4) Quando for previsível um uso frequente da instalação sanitária por pessoas com mobilidade condicionada, devem existir zonas livres, que satisfaçam ao especificado no n.º 4.1.1, de ambos os lados e na parte frontal;
- 5) Junto à sanita devem existir barras de apoio que satisfaçam uma das seguintes situações:



- 6) Se existirem barras de apoio lateral que sejam adjacentes à zona livre, devem ser rebatíveis na vertical;
- 7) Quando se optar por acoplar um tanque de mochila à sanita, a instalação e o uso das barras de apoio não deve ficar comprometido e o ângulo entre o assento da sanita e o tanque de água acoplado deve ser superior a 90°.

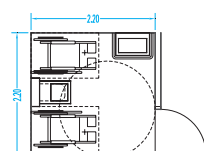
2.9.5—Quando a sanita acessível estiver instalada numa cabina devem ser satisfeitas as seguintes condições:

- 1) O espaço interior deve ter dimensões não inferiores a 1,6 m de largura (parede em que está instalada a sanita) por 1,7 m de comprimento;
- 2) É recomendável a instalação de um lavatório acessível que não interfira com a área de transferência para a sanita;
- 3) No espaço que permanece livre após a instalação dos aparelhos sanitários deve ser possível inscrever uma zona de manobra para rotação de 180°.



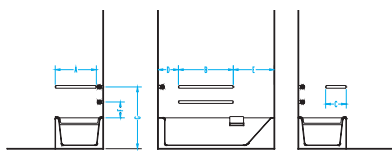
2.9.6—Quando a sanita acessível estiver instalada numa cabina e for previsível um uso frequente por pessoas com mobilidade condicionada devem ser satisfeitas as seguintes condições:

- 1) O espaço interior deve ter dimensões não inferiores a 2,2 m de largura por 2,2 m de comprimento;
- 2) Deve ser instalado um lavatório acessível que não interfira com a área de transferência para a sanita;
- 3) No espaço que permanece livre após a instalação dos aparelhos sanitários deve ser possível inscrever uma zona de manobra para rotação de 360°.

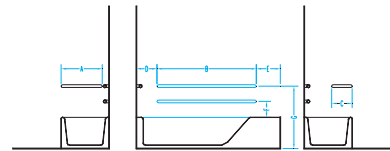


2.9.7—As banheiras acessíveis devem satisfazer as seguintes condições:

- 1) Deve existir uma zona livre, que satisfaça ao especificado no n.o 4.1.1, localizada ao lado da base da banheira e com um recuo de 0,3 m relativamente ao assento, de modo a permitir a transferência de uma pessoa em cadeira de rodas;
- 2) A altura do piso ao bordo superior da banheira deve ser de 0,45 m, admitindo-se uma tolerância de  $\pm 0,01$  m;
- 3) Deve ser possível instalar um assento na banheira localizado no seu interior ou deve existir uma plataforma de nível no topo posterior que sirva de assento, com uma dimensão não inferior a 0,4 m;
- 4) Se o assento estiver localizado no interior da banheira pode ser móvel, mas em uso deve ser fixado seguramente de modo a não deslizar;
- 5) O assento deve ter uma superfície impermeável e antiderrapante mas não excessivamente abrasiva;
- 6) Junto à banheira devem existir barras de apoio nas localizações e com as dimensões definidas em seguida para cada uma das posições do assento:

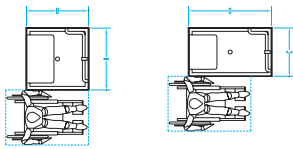


$A \geq$	$B \geq$	$C \geq$	$D \leq$	$E \leq$	$\leq F \leq$	$\leq G \leq$
0,60	0,60	0,30	0,30	0,60	0,20-0,25	0,85-0,90
m	m	m	m	m	m	m



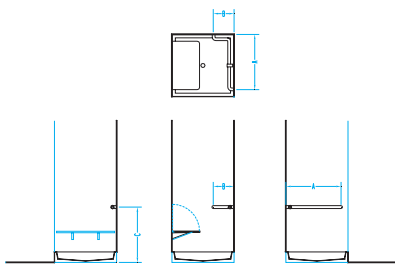
$A \geq$	$B \geq$	$C \geq$	$D \leq$	$E \leq$	$\leq F \leq$	$\leq G \leq$
0,60	1,20	0,30	0,30	0,45	0,20-0,25	0,85-0,95
m	m	m	m	m	m	m

- 1) Deve existir uma zona livre, que satisfaça ao especificado no n.o 4.1.1, localizada ao lado da base de duche e com um recuo de 0,3 m relativamente ao assento, de modo a permitir a transferência de uma pessoa em cadeira de rodas;
- 2) O vão de passagem entre a zona livre e o assento da base de duche deve ter uma largura não inferior a 0,8 m;
- 3) Deve existir um assento no seu interior da base de duche;
- 4) A base de duche deve ter dimensões que satisfaçam uma das situações definidas em seguida:



$A \geq$	$B \geq$	$C \geq$	$D \geq$
0,80	0,80	0,70	1,10
m	m	m	m

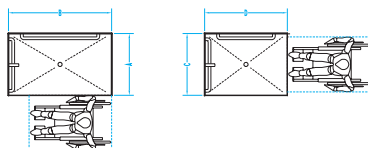
- 5) Junto à base de duche devem ser instaladas barras de apoio de acordo com o definido em seguida:



$A \geq$	$B \geq$	$\leq C \leq$
0,70	0,40	0,70-0,75
m	m	m

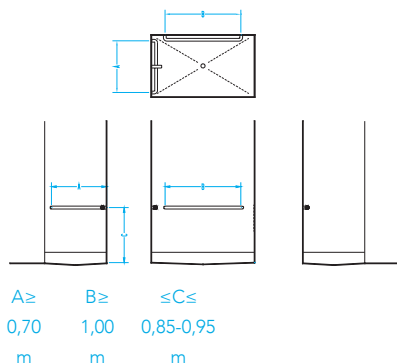
2.9.10—Se as bases de duche acessíveis permitirem a entrada de uma pessoa em cadeira de rodas ao seu interior, devem ser satisfeitas as seguintes condições:

- 1) O ressalto entre a base de duche e o piso adjacente não deve ser superior a 0,02 m;
- 2) O piso da base de duche deve ser inclinado na direcção do ponto de escoamento, de modo a evitar que a água escorra para o exterior;
- 3) A inclinação do piso da base de duche não deve ser superior a 2%;
- 4) O acesso ao interior da base de duche não deve ter uma largura inferior a 0,8m;
- 5) A base de duche deve ter dimensões que satisfaçam uma das situações definidas em seguida:



$A \geq$	$B \geq$	$\leq C \leq$	$D \geq$
0,70	0,40	0,70-0,75	1,20
m	m	m	m

6) Junto à base de duche devem ser instaladas barras de apoio de acordo com o definido em seguida:



2.9.11—O assento da base de duche acessível deve satisfazer as seguintes condições:

- 1) O assento deve possuir uma profundidade não inferior a 0,4m e um comprimento não inferior a 0,7m;
- 2) Os cantos do assento devem ser arredondados;
- 3) O assento deve ser rebatível, sendo recomendável que seja articulado com o movimento para cima;
- 4) Devem existir elementos que assegurem que o assento rebatível fica fixo quando estiver em uso;
- 5) A superfície do assento deve ser impermeável e antiderrapante, mas não excessivamente abrasiva;
- 6) Quando o assento estiver em uso, a altura do piso ao seu bordo superior deve ser de 0,45 m, admitindo-se uma tolerância de  $\pm 0,01$  m.

2.9.12—Os urinóis acessíveis devem satisfazer as seguintes condições:

- 1) Devem estar assentes no piso ou fixos nas paredes com uma altura do piso ao seu bordo inferior compreendida entre 0,6 m e 0,65 m;
- 2) Deve existir uma zona livre de aproximação frontal ao urinol com dimensões que satisfaçam o especificado na secção 4.1;
- 3) Se existir comando de accionamento da descarga, o eixo do botão deve estar a uma altura do piso de 1m, admitindo-se uma tolerância de  $\pm 0,02$  m;
- 4) Devem existir barras verticais de apoio, fixadas com um afastamento de 0,3m do eixo do urinol, a uma altura do piso de 0,75 m e com um comprimento não inferior a 0,7m.

2.9.13—Os lavatórios acessíveis devem satisfazer as seguintes condições:

- 1) Deve existir uma zona livre de aproximação frontal ao lavatório com dimensões que satisfaçam o especificado na secção 4.1;
- 2) A altura do piso ao bordo superior do lavatório deve ser de 0,8 m, admitindo-se uma tolerância de  $\pm 0,02$  m;
- 3) Sob o lavatório deve existir uma zona livre com uma largura não inferior a 0,7 m, uma altura não inferior a 0,65 m e uma profundidade medida a partir do bordo frontal não inferior a 0,5 m;
- 4) Sob o lavatório não devem existir elementos ou superfícies cortantes ou abrasivas.

2.9.14—Os espelhos colocados sobre lavatórios acessíveis devem satisfazer as seguintes condições:

- 1) Se forem fixos na posição vertical, devem estar colocados com a base inferior da superfície reflectora a uma altura do piso não superior a 0,9 m;
- 2) Se tiverem inclinação regulável, devem estar colocados com a base inferior da superfície reflectora a uma altura do piso não superior a 1,1 m;
- 3) O bordo superior da superfície reflectora do espelho deve estar a uma altura do piso não inferior a 1,8 m.

4.1.1—A zona livre para o acesso e a permanência de uma pessoa em cadeira de rodas deve ter dimensões que satisfaçam o definido em seguida:

Zona livre

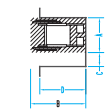


A	$\geq$	0,75	m
B	$\geq$	1,20	m

4.1.2—A zona livre deve ter um lado totalmente desobstruído contíguo ou sobreposto a um percurso acessível.

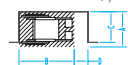
4.1.3—Se a zona livre estiver situada num recanto que confina a totalidade ou parte de três dos seus lados numa extensão superior ao indicado, deve existir um espaço de manobra adicional conforme definido em seguida:

Recanto frontal (quando D > 0,60 m)



A	$\geq$	0,75	m
B	$\geq$	1,20	m
C	$\geq$	0,15	m

Recanto lateral (quando C > 0,35 m)



A	$\geq$	0,75	m
B	$\geq$	1,20	m
D	$\geq$	0,30	m

<b>EAT036</b>	pg.204	<b>EAT141</b>	pg.213	<b>EAT266</b>	pg.209	<b>EE162</b>	pg.30	<b>EES067</b>	pg.273	<b>EES324</b>	pg.273
<b>EAT037</b>	pg.204	<b>EAT145</b>	pg.195	<b>EAT267</b>	pg.209	<b>EE163</b>	pg.30	<b>EES068</b>	pg.273	<b>EES326</b>	pg.273
<b>EAT038</b>	pg.205	<b>EAT146</b>	pg.194	<b>EAT268</b>	pg.209	<b>EE166</b>	pg.29	<b>EES069</b>	pg.275	<b>EES327</b>	pg.273
<b>EAT039</b>	pg.206	<b>EAT147</b>	pg.194	<b>EAT269</b>	pg.209	<b>EE173</b>	pg.26	<b>EES077</b>	pg.175	<b>EES329</b>	pg.175
<b>EAT040</b>	pg.205	<b>EAT148</b>	pg.194	<b>EAT270</b>	pg.213	<b>EE174</b>	pg.26	<b>EES082</b>	pg.273	<b>EES330</b>	pg.175
<b>EAT044</b>	pg.205	<b>EAT156</b>	pg.200	<b>EAT271</b>	pg.213	<b>EE186</b>	pg.27	<b>EES083</b>	pg.273	<b>EES331</b>	pg.175
<b>EAT046</b>	pg.207	<b>EAT157</b>	pg.200	<b>EAT272</b>	pg.214	<b>EE205</b>	pg.27	<b>EES083</b>	pg.275	<b>EES332</b>	pg.175
<b>EAT047</b>	pg.207	<b>EAT158</b>	pg.200	<b>EAT273</b>	pg.208	<b>EE206</b>	pg.28	<b>EES131</b>	pg.68	<b>EES333</b>	pg.175
<b>EAT048</b>	pg.211	<b>EAT159</b>	pg.202	<b>EAT274</b>	pg.207	<b>EE210</b>	pg.26	<b>EES131</b>	pg.276	<b>EES405</b>	pg.278
<b>EAT067</b>	pg.213	<b>EAT160</b>	pg.202	<b>EAT275</b>	pg.208	<b>EE212</b>	pg.29	<b>EES136</b>	pg.272	<b>EES419</b>	pg.130
<b>EAT068</b>	pg.214	<b>EAT161</b>	pg.202	<b>EAT276</b>	pg.211	<b>EE213</b>	pg.29	<b>EES138</b>	pg.175	<b>EES422</b>	pg.278
<b>EAT069</b>	pg.214	<b>EAT162</b>	pg.202	<b>EAT277</b>	pg.215	<b>EE214</b>	pg.29	<b>EES140</b>	pg.175	<b>EES427</b>	pg.276
<b>EAT071</b>	pg.207	<b>EAT163</b>	pg.202	<b>EAT280</b>	pg.193	<b>EE215</b>	pg.29	<b>EES147</b>	pg.272	<b>EES428</b>	pg.276
<b>EAT072</b>	pg.206	<b>EAT164</b>	pg.202	<b>EAT282</b>	pg.195	<b>EE216</b>	pg.29	<b>EES148</b>	pg.272	<b>EES429</b>	pg.273
<b>EAT073</b>	pg.206	<b>EAT165</b>	pg.202	<b>EAT283</b>	pg.195	<b>EE217</b>	pg.29	<b>EES149</b>	pg.274	<b>EES430</b>	pg.273
<b>EAT074</b>	pg.206	<b>EAT166</b>	pg.202	<b>EAT284</b>	pg.195	<b>EE218</b>	pg.32	<b>EES150</b>	pg.274	<b>EES431</b>	pg.273
<b>EAT080</b>	pg.203	<b>EAT167</b>	pg.202	<b>EAT285</b>	pg.195	<b>EE219</b>	pg.24	<b>EES151</b>	pg.274	<b>EES432</b>	pg.275
<b>EAT083</b>	pg.215	<b>EAT168</b>	pg.202	<b>EAT286</b>	pg.195	<b>EE220</b>	pg.24	<b>EES152</b>	pg.274	<b>EES433</b>	pg.275
<b>EAT084</b>	pg.193	<b>EAT169</b>	pg.202	<b>EAT287</b>	pg.195	<b>EE223</b>	pg.30	<b>EES156</b>	pg.277	<b>EES434</b>	pg.275
<b>EAT085</b>	pg.193	<b>EAT170</b>	pg.210	<b>EAT288</b>	pg.195	<b>EE230</b>	pg.27	<b>EES158</b>	pg.277	<b>EEU001</b>	pg.265
<b>EAT086</b>	pg.194	<b>EAT171</b>	pg.210	<b>EE005</b>	pg.18	<b>EE238</b>	pg.23	<b>EES159</b>	pg.277	<b>EEU002</b>	pg.268
<b>EAT087</b>	pg.194	<b>EAT172</b>	pg.210	<b>EE007</b>	pg.18	<b>EE239</b>	pg.21	<b>EES160</b>	pg.277	<b>EEU003</b>	pg.267
<b>EAT090</b>	pg.195	<b>EAT208</b>	pg.200	<b>EE018</b>	pg.22	<b>EE247</b>	pg.33	<b>EES161</b>	pg.277	<b>EEU004</b>	pg.267
<b>EAT091</b>	pg.195	<b>EAT209</b>	pg.200	<b>EE019</b>	pg.22	<b>EE248</b>	pg.33	<b>EES162</b>	pg.277	<b>EEU005</b>	pg.268
<b>EAT092</b>	pg.195	<b>EAT210</b>	pg.201	<b>EE020</b>	pg.23	<b>EE260</b>	pg.26	<b>EES170</b>	pg.276	<b>EEU014</b>	pg.267
<b>EAT093</b>	pg.195	<b>EAT211</b>	pg.201	<b>EE029</b>	pg.84	<b>EE265</b>	pg.27	<b>EES171</b>	pg.276	<b>EEU034</b>	pg.263
<b>EAT094</b>	pg.195	<b>EAT212</b>	pg.201	<b>EE057</b>	pg.32	<b>EE266</b>	pg.27	<b>EES188</b>	pg.130	<b>EEU035</b>	pg.263
<b>EAT095</b>	pg.195	<b>EAT213</b>	pg.201	<b>EE061</b>	pg.33	<b>EE267</b>	pg.27	<b>EES189</b>	pg.130	<b>EEU040</b>	pg.269
<b>EAT096</b>	pg.196	<b>EAT214</b>	pg.194	<b>EE081</b>	pg.18	<b>EE268</b>	pg.27	<b>EES190</b>	pg.130	<b>EEU041</b>	pg.269
<b>EAT097</b>	pg.196	<b>EAT216</b>	pg.193	<b>EE096</b>	pg.32	<b>EE270</b>	pg.27	<b>EES193</b>	pg.129	<b>EEU046</b>	pg.265
<b>EAT098</b>	pg.196	<b>EAT219</b>	pg.208	<b>EE130</b>	pg.16	<b>EE271</b>	pg.27	<b>EES211</b>	pg.278	<b>EEU048</b>	pg.268
<b>EAT099</b>	pg.196	<b>EAT224</b>	pg.198	<b>EE131</b>	pg.17	<b>EE272</b>	pg.27	<b>EES212</b>	pg.278	<b>EEU055AN</b>	pg.263
<b>EAT100</b>	pg.193	<b>EAT225</b>	pg.198	<b>EE132</b>	pg.16	<b>EES002</b>	pg.272	<b>EES214</b>	pg.278	<b>EEU055AZ</b>	pg.263
<b>EAT101</b>	pg.193	<b>EAT226</b>	pg.198	<b>EE133</b>	pg.17	<b>EES003</b>	pg.272	<b>EES215</b>	pg.278	<b>EEU055VD</b>	pg.263
<b>EAT102</b>	pg.195	<b>EAT227</b>	pg.198	<b>EE134</b>	pg.31	<b>EES004</b>	pg.272	<b>EES240</b>	pg.273	<b>EEU066</b>	pg.266
<b>EAT103</b>	pg.195	<b>EAT229</b>	pg.198	<b>EE135</b>	pg.31	<b>EES005</b>	pg.272	<b>EES241</b>	pg.275	<b>EEU067</b>	pg.268
<b>EAT104</b>	pg.196	<b>EAT230</b>	pg.199	<b>EE144</b>	pg.31	<b>EES007</b>	pg.272	<b>EES244</b>	pg.31	<b>EEU068</b>	pg.268
<b>EAT109</b>	pg.194	<b>EAT231</b>	pg.198	<b>EE145</b>	pg.31	<b>EES010</b>	pg.274	<b>EES249</b>	pg.173	<b>EEU070</b>	pg.266
<b>EAT110</b>	pg.194	<b>EAT232</b>	pg.199	<b>EE146</b>	pg.31	<b>EES014</b>	pg.277	<b>EES251</b>	pg.128	<b>EEU071</b>	pg.266
<b>EAT111</b>	pg.193	<b>EAT233</b>	pg.199	<b>EE147</b>	pg.20	<b>EES015</b>	pg.274	<b>EES254</b>	pg.53	<b>EEU072</b>	pg.266
<b>EAT112</b>	pg.193	<b>EAT234</b>	pg.199	<b>EE148</b>	pg.20	<b>EES016</b>	pg.129	<b>EES255</b>	pg.53	<b>EEU073</b>	pg.266
<b>EAT113</b>	pg.203	<b>EAT235</b>	pg.199	<b>EE149</b>	pg.21	<b>EES017</b>	pg.129	<b>EES262</b>	pg.278	<b>EEU074</b>	pg.266
<b>EAT114</b>	pg.203	<b>EAT236</b>	pg.199	<b>EE150</b>	pg.22	<b>EES018</b>	pg.129	<b>EES263</b>	pg.278	<b>EEU075</b>	pg.267
<b>EAT115</b>	pg.204	<b>EAT237</b>	pg.203	<b>EE151</b>	pg.23	<b>EES021</b>	pg.274	<b>EES264</b>	pg.278	<b>EEU076</b>	pg.267
<b>EAT119</b>	pg.213	<b>EAT238</b>	pg.198	<b>EE152</b>	pg.28	<b>EES026</b>	pg.173	<b>EES273</b>	pg.173	<b>EEU077</b>	pg.267
<b>EAT120</b>	pg.215	<b>EAT238</b>	pg.198	<b>EE153</b>	pg.28	<b>EES042</b>	pg.174	<b>EES274</b>	pg.174	<b>EEU078CA</b>	pg.265
<b>EAT121</b>	pg.214	<b>EAT240</b>	pg.199	<b>EE154</b>	pg.28	<b>EES046</b>	pg.128	<b>EES275</b>	pg.174	<b>EEU078VR</b>	pg.265
<b>EAT123</b>	pg.195	<b>EAT241</b>	pg.199	<b>EE155</b>	pg.28	<b>EES053</b>	pg.276	<b>EES277</b>	pg.174	<b>EEU079CA</b>	pg.265
<b>EAT124</b>	pg.211	<b>EAT242</b>	pg.199	<b>EE156</b>	pg.28	<b>EES054</b>	pg.276	<b>EES278</b>	pg.174	<b>EEU079VR</b>	pg.265
<b>EAT139</b>	pg.204	<b>EAT264</b>	pg.205	<b>EE157</b>	pg.28	<b>EES055</b>	pg.276	<b>EES279</b>	pg.175	<b>EEU080CA</b>	pg.265
<b>EAT140</b>	pg.211	<b>EAT265</b>	pg.210	<b>EE161</b>	pg.30	<b>EES056</b>	pg.276	<b>EES280</b>	pg.175	<b>EEU080VR</b>	pg.265

<b>EEU086</b>	pg.262	<b>EH068</b>	pg.247	<b>EH133</b>	pg.232	<b>EH294</b>	pg.246	<b>EH384</b>	pg.253	<b>ELS084</b>	pg.70
<b>EEU087</b>	pg.262	<b>EH069</b>	pg.247	<b>EH134</b>	pg.233	<b>EH296</b>	pg.246	<b>EH385</b>	pg.253	<b>ELS085</b>	pg.70
<b>EEU088</b>	pg.261	<b>EH070</b>	pg.247	<b>EH135</b>	pg.239	<b>EH298</b>	pg.246	<b>EH386</b>	pg.253	<b>ELS086</b>	pg.71
<b>EEU088VD</b>	pg.261	<b>EH071</b>	pg.247	<b>EH136</b>	pg.232	<b>EH301</b>	pg.246	<b>EH387</b>	pg.253	<b>ELS087</b>	pg.68
<b>EEU089</b>	pg.261	<b>EH072</b>	pg.237	<b>EH137</b>	pg.228	<b>EH305</b>	pg.246	<b>EH393</b>	pg.227	<b>ELS088</b>	pg.68
<b>EEU092</b>	pg.262	<b>EH077</b>	pg.245	<b>EH140</b>	pg.233	<b>EH306</b>	pg.246	<b>EH401</b>	pg.225	<b>ELS089</b>	pg.68
<b>EEU092AZ</b>	pg.262	<b>EH078</b>	pg.144	<b>EH141</b>	pg.233	<b>EH307</b>	pg.246	<b>EH404</b>	pg.224	<b>ELS097</b>	pg.96
<b>EEU093</b>	pg.262	<b>EH079</b>	pg.245	<b>EH142</b>	pg.233	<b>EH322</b>	pg.227	<b>EH405</b>	pg.225	<b>ELS100</b>	pg.99
<b>EEU096AN</b>	pg.261	<b>EH081</b>	pg.247	<b>EH144</b>	pg.234	<b>EH323</b>	pg.237	<b>EH406</b>	pg.244	<b>ELS101</b>	pg.68
<b>EEU096AZ</b>	pg.261	<b>EH082</b>	pg.230	<b>EH148</b>	pg.228	<b>EH324</b>	pg.227	<b>EH407</b>	pg.244	<b>ELS105</b>	pg.65
<b>EEU096VD</b>	pg.261	<b>EH083</b>	pg.234	<b>EH158</b>	pg.254	<b>EH325</b>	pg.229	<b>EH429</b>	pg.222	<b>ELS110</b>	pg.91
<b>EEU112</b>	pg.269	<b>EH084</b>	pg.235	<b>EH160</b>	pg.252	<b>EH326</b>	pg.233	<b>EH430</b>	pg.222	<b>ELS119</b>	pg.79
<b>EEU113</b>	pg.269	<b>EH085</b>	pg.235	<b>EH161</b>	pg.245	<b>EH327</b>	pg.231	<b>EH431</b>	pg.222	<b>ELS122</b>	pg.84
<b>EEU114</b>	pg.269	<b>EH086</b>	pg.231	<b>EH162</b>	pg.245	<b>EH327</b>	pg.251	<b>EH434</b>	pg.238	<b>ELS123</b>	pg.101
<b>EEU115</b>	pg.269	<b>EH087</b>	pg.236	<b>EH166</b>	pg.255	<b>EH328</b>	pg.231	<b>EH435</b>	pg.228	<b>ELS127</b>	pg.84
<b>EEU116</b>	pg.269	<b>EH088</b>	pg.236	<b>EH168</b>	pg.255	<b>EH330</b>	pg.231	<b>EH437</b>	pg.230	<b>ELS128</b>	pg.84
<b>EEU117</b>	pg.269	<b>EH090</b>	pg.251	<b>EH169</b>	pg.255	<b>EH336</b>	pg.225	<b>EH438</b>	pg.242	<b>ELS129</b>	pg.84
<b>EH018</b>	pg.252	<b>EH091</b>	pg.251	<b>EH170</b>	pg.255	<b>EH337</b>	pg.252	<b>EH440</b>	pg.235	<b>ELS135</b>	pg.99
<b>EH020</b>	pg.229	<b>EH092</b>	pg.251	<b>EH171</b>	pg.235	<b>EH338</b>	pg.252	<b>EH478</b>	pg.254	<b>ELS146</b>	pg.89
<b>EH021</b>	pg.229	<b>EH093</b>	pg.251	<b>EH172</b>	pg.235	<b>EH339</b>	pg.235	<b>EH490</b>	pg.232	<b>ELS147</b>	pg.89
<b>EH022</b>	pg.230	<b>EH094</b>	pg.251	<b>EH184</b>	pg.242	<b>EH340</b>	pg.254	<b>EH491</b>	pg.242	<b>ELS151</b>	pg.59
<b>EH023</b>	pg.228	<b>EH095</b>	pg.251	<b>EH185</b>	pg.254	<b>EH347</b>	pg.231	<b>EH492</b>	pg.242	<b>ELS158</b>	pg.84
<b>EH024</b>	pg.228	<b>EH096</b>	pg.254	<b>EH186</b>	pg.254	<b>EH353</b>	pg.236	<b>ELS001</b>	pg.84	<b>ELS162</b>	pg.101
<b>EH025</b>	pg.229	<b>EH097</b>	pg.254	<b>EH190</b>	pg.221	<b>EH354</b>	pg.236	<b>ELS002</b>	pg.84	<b>ELS182</b>	pg.101
<b>EH026</b>	pg.229	<b>EH098</b>	pg.251	<b>EH191</b>	pg.221	<b>EH355</b>	pg.236	<b>ELS005</b>	pg.84	<b>ELS197</b>	pg.89
<b>EH027</b>	pg.234	<b>EH099</b>	pg.251	<b>EH199</b>	pg.223	<b>EH356</b>	pg.236	<b>ELS010</b>	pg.84	<b>ELS199</b>	pg.74
<b>EH029</b>	pg.234	<b>EH100</b>	pg.251	<b>EH200</b>	pg.223	<b>EH357</b>	pg.236	<b>ELS015</b>	pg.86	<b>ELS202</b>	pg.74
<b>EH030</b>	pg.232	<b>EH101</b>	pg.230	<b>EH208</b>	pg.223	<b>EH358</b>	pg.236	<b>ELS016</b>	pg.86	<b>ELS203</b>	pg.73
<b>EH034</b>	pg.252	<b>EH103</b>	pg.236	<b>EH209</b>	pg.223	<b>EH359</b>	pg.249	<b>ELS017</b>	pg.86	<b>ELS204</b>	pg.73
<b>EH035</b>	pg.232	<b>EH104</b>	pg.227	<b>EH211</b>	pg.223	<b>EH360</b>	pg.249	<b>ELS018</b>	pg.86	<b>ELS205</b>	pg.66
<b>EH036</b>	pg.234	<b>EH108</b>	pg.245	<b>EH212</b>	pg.224	<b>EH361</b>	pg.249	<b>ELS019</b>	pg.86	<b>ELS205</b>	pg.66
<b>EH037</b>	pg.233	<b>EH109</b>	pg.245	<b>EH213</b>	pg.224	<b>EH362</b>	pg.249	<b>ELS020</b>	pg.86	<b>ELS205</b>	pg.67
<b>EH038</b>	pg.233	<b>EH110</b>	pg.245	<b>EH214</b>	pg.224	<b>EH363</b>	pg.249	<b>ELS036</b>	pg.89	<b>ELS209</b>	pg.63
<b>EH039</b>	pg.233	<b>EH111</b>	pg.245	<b>EH216</b>	pg.225	<b>EH364</b>	pg.249	<b>ELS037</b>	pg.89	<b>ELS210</b>	pg.63
<b>EH043</b>	pg.255	<b>EH112</b>	pg.245	<b>EH217</b>	pg.225	<b>EH365</b>	pg.249	<b>ELS038</b>	pg.89	<b>ELS211</b>	pg.63
<b>EH050</b>	pg.254	<b>EH114G</b>	pg.241	<b>EH222</b>	pg.254	<b>EH366</b>	pg.249	<b>ELS048</b>	pg.89	<b>ELS212</b>	pg.63
<b>EH051</b>	pg.254	<b>EH114S</b>	pg.241	<b>EH236</b>	pg.250	<b>EH367</b>	pg.249	<b>ELS049</b>	pg.89	<b>ELS217</b>	pg.63
<b>EH052</b>	pg.236	<b>EH116</b>	pg.241	<b>EH237</b>	pg.222	<b>EH368</b>	pg.249	<b>ELS056</b>	pg.94	<b>ELS218</b>	pg.63
<b>EH053</b>	pg.236	<b>EH117</b>	pg.241	<b>EH238</b>	pg.222	<b>EH369</b>	pg.249	<b>ELS057</b>	pg.61	<b>ELS220</b>	pg.87
<b>EH054</b>	pg.236	<b>EH119</b>	pg.242	<b>EH243</b>	pg.232	<b>EH370</b>	pg.249	<b>ELS058</b>	pg.61	<b>ELS225</b>	pg.73
<b>EH055</b>	pg.236	<b>EH120</b>	pg.242	<b>EH244</b>	pg.235	<b>EH371</b>	pg.249	<b>ELS063</b>	pg.60	<b>ELS226</b>	pg.73
<b>EH056</b>	pg.236	<b>EH121</b>	pg.243	<b>EH245</b>	pg.245	<b>EH373</b>	pg.250	<b>ELS064</b>	pg.59	<b>ELS227</b>	pg.73
<b>EH057</b>	pg.240	<b>EH122</b>	pg.244	<b>EH247</b>	pg.227	<b>EH374</b>	pg.250	<b>ELS065</b>	pg.60	<b>ELS273</b>	pg.111
<b>EH058</b>	pg.240	<b>EH123</b>	pg.244	<b>EH250</b>	pg.243	<b>EH375</b>	pg.250	<b>ELS066</b>	pg.59	<b>ELS274</b>	pg.111
<b>EH059</b>	pg.237	<b>EH124</b>	pg.244	<b>EH251</b>	pg.244	<b>EH376</b>	pg.250	<b>ELS076</b>	pg.62	<b>ELS277</b>	pg.111
<b>EH060</b>	pg.238	<b>EH125</b>	pg.244	<b>EH252</b>	pg.244	<b>EH377</b>	pg.250	<b>ELS077</b>	pg.62	<b>ELS278</b>	pg.111
<b>EH062</b>	pg.237	<b>EH126</b>	pg.243	<b>EH253</b>	pg.250	<b>EH378</b>	pg.250	<b>ELS077</b>	pg.74	<b>ELS279</b>	pg.111
<b>EH064</b>	pg.239	<b>EH127</b>	pg.243	<b>EH270</b>	pg.235	<b>EH379</b>	pg.250	<b>ELS078</b>	pg.66	<b>ELS280</b>	pg.111
<b>EH065</b>	pg.255	<b>EH130</b>	pg.240	<b>EH277</b>	pg.241	<b>EH380</b>	pg.250	<b>ELS079</b>	pg.66	<b>ELS281</b>	pg.111
<b>EH066</b>	pg.120	<b>EH131</b>	pg.240	<b>EH278</b>	pg.253	<b>EH381</b>	pg.250	<b>ELS080</b>	pg.67	<b>ELS282</b>	pg.111
<b>EH067</b>	pg.247	<b>EH132</b>	pg.239	<b>EH279</b>	pg.253	<b>EH383</b>	pg.253	<b>ELS083</b>	pg.67	<b>ELS283</b>	pg.111

<b>ELS284</b>	pg.111	<b>ELS365</b>	pg.79	<b>ELS431</b>	pg.58	<b>ELS627</b>	pg.94	<b>ELS966</b>	pg.177	<b>ES090</b>	pg.41
<b>ELS285</b>	pg.111	<b>ELS365</b>	pg.91	<b>ELS432</b>	pg.58	<b>ELS627</b>	pg.95	<b>ELS983</b>	pg.176	<b>ES091</b>	pg.41
<b>ELS286</b>	pg.111	<b>ELS366</b>	pg.79	<b>ELS433</b>	pg.58	<b>ELS632</b>	pg.89	<b>ELS984</b>	pg.65	<b>ES092</b>	pg.41
<b>ELS287</b>	pg.111	<b>ELS367</b>	pg.80	<b>ELS434</b>	pg.58	<b>ELS634</b>	pg.89	<b>ELS985</b>	pg.65	<b>ES093</b>	pg.40
<b>ELS288</b>	pg.111	<b>ELS367</b>	pg.92	<b>ELS460</b>	pg.111	<b>ELS635</b>	pg.89	<b>ELS986</b>	pg.98	<b>ES095</b>	pg.43
<b>ELS290</b>	pg.82	<b>ELS368</b>	pg.80	<b>ELS461</b>	pg.111	<b>ELS636</b>	pg.89	<b>ELS987</b>	pg.177	<b>ES096</b>	pg.43
<b>ELS291</b>	pg.82	<b>ELS369</b>	pg.110	<b>ELS462</b>	pg.111	<b>ELS637</b>	pg.89	<b>ELS990</b>	pg.177	<b>ES097</b>	pg.44
<b>ELS292</b>	pg.86	<b>ELS370</b>	pg.110	<b>ELS463</b>	pg.111	<b>ELS638</b>	pg.94	<b>ELS991</b>	pg.66	<b>ES100</b>	pg.46
<b>ELS293</b>	pg.91	<b>ELS371</b>	pg.110	<b>ELS464</b>	pg.111	<b>ELS639</b>	pg.95	<b>ELS993</b>	pg.177	<b>ES101</b>	pg.46
<b>ELS295</b>	pg.79	<b>ELS373</b>	pg.82	<b>ELS465</b>	pg.111	<b>ELS640</b>	pg.70	<b>ES002</b>	pg.41	<b>ES102</b>	pg.46
<b>ELS295</b>	pg.91	<b>ELS373</b>	pg.105	<b>ELS466</b>	pg.111	<b>ELS641</b>	pg.61	<b>ES003</b>	pg.41	<b>ES103</b>	pg.46
<b>ELS295</b>	pg.108	<b>ELS374</b>	pg.71	<b>ELS467</b>	pg.111	<b>ELS642</b>	pg.60	<b>ES004</b>	pg.41	<b>ES104</b>	pg.46
<b>ELS296</b>	pg.108	<b>ELS375</b>	pg.82	<b>ELS468</b>	pg.111	<b>ELS644</b>	pg.101	<b>ES005</b>	pg.41	<b>ES105</b>	pg.46
<b>ELS297</b>	pg.87	<b>ELS375</b>	pg.105	<b>ELS469</b>	pg.111	<b>ELS645</b>	pg.101	<b>ES006</b>	pg.41	<b>ES106</b>	pg.47
<b>ELS298</b>	pg.79	<b>ELS375</b>	pg.108	<b>ELS480</b>	pg.111	<b>ELS647</b>	pg.101	<b>ES007</b>	pg.41	<b>ES107</b>	pg.47
<b>ELS299</b>	pg.91	<b>ELS376</b>	pg.105	<b>ELS481</b>	pg.111	<b>ELS648</b>	pg.66	<b>ES008</b>	pg.41	<b>ES108</b>	pg.47
<b>ELS299</b>	pg.108	<b>ELS376</b>	pg.108	<b>ELS482</b>	pg.111	<b>ELS650</b>	pg.101	<b>ES009</b>	pg.41	<b>ES109</b>	pg.47
<b>ELS300</b>	pg.92	<b>ELS377</b>	pg.82	<b>ELS483</b>	pg.111	<b>ELS653</b>	pg.76	<b>ES010</b>	pg.41	<b>ES110</b>	pg.47
<b>ELS305</b>	pg.87	<b>ELS377</b>	pg.105	<b>ELS484</b>	pg.111	<b>ELS658</b>	pg.98	<b>ES011</b>	pg.41	<b>ES111</b>	pg.47
<b>ELS307</b>	pg.108	<b>ELS377</b>	pg.108	<b>ELS485</b>	pg.111	<b>ELS659</b>	pg.98	<b>ES012</b>	pg.41	<b>ES112</b>	pg.46
<b>ELS308</b>	pg.82	<b>ELS378</b>	pg.84	<b>ELS486</b>	pg.111	<b>ELS660</b>	pg.98	<b>ES013</b>	pg.41	<b>ES113</b>	pg.46
<b>ELS308</b>	pg.105	<b>ELS379</b>	pg.84	<b>ELS487</b>	pg.111	<b>ELS661</b>	pg.86	<b>ES014</b>	pg.40	<b>ES114</b>	pg.46
<b>ELS309</b>	pg.108	<b>ELS384</b>	pg.111	<b>ELS488</b>	pg.111	<b>ELS662</b>	pg.104	<b>ES015</b>	pg.40	<b>ES115</b>	pg.48
<b>ELS314</b>	pg.82	<b>ELS385</b>	pg.71	<b>ELS560</b>	pg.76	<b>ELS663</b>	pg.104	<b>ES016</b>	pg.40	<b>ES116</b>	pg.48
<b>ELS315</b>	pg.82	<b>ELS386</b>	pg.71	<b>ELS561</b>	pg.80	<b>ELS664</b>	pg.104	<b>ES017</b>	pg.40	<b>ES117</b>	pg.47
<b>ELS317</b>	pg.101	<b>ELS387</b>	pg.71	<b>ELS562</b>	pg.80	<b>ELS665</b>	pg.106	<b>ES018</b>	pg.42	<b>ES118</b>	pg.49
<b>ELS317GR</b>	pg.101	<b>ELS390</b>	pg.102	<b>ELS564</b>	pg.95	<b>ELS666</b>	pg.106	<b>ES019</b>	pg.42	<b>ES119</b>	pg.48
<b>ELS330</b>	pg.110	<b>ELS391</b>	pg.77	<b>ELS564..</b>	pg.95	<b>ELS667</b>	pg.106	<b>ES020</b>	pg.42	<b>ES120</b>	pg.51
<b>ELS331</b>	pg.110	<b>ELS392</b>	pg.77	<b>ELS566</b>	pg.99	<b>ELS668</b>	pg.106	<b>ES021</b>	pg.38	<b>ES121</b>	pg.51
<b>ELS332</b>	pg.110	<b>ELS394</b>	pg.63	<b>ELS568</b>	pg.66	<b>ELS669</b>	pg.106	<b>ES022</b>	pg.38	<b>ES128</b>	pg.40
<b>ELS333</b>	pg.110	<b>ELS403</b>	pg.62	<b>ELS568</b>	pg.66	<b>ELS672</b>	pg.106	<b>ES023</b>	pg.38	<b>ES129</b>	pg.40
<b>ELS344</b>	pg.109	<b>ELS410</b>	pg.58	<b>ELS568</b>	pg.67	<b>ELS673</b>	pg.106	<b>ES028</b>	pg.43	<b>ES130</b>	pg.40
<b>ELS345</b>	pg.109	<b>ELS411</b>	pg.58	<b>ELS570</b>	pg.94	<b>ELS675</b>	pg.96	<b>ES029</b>	pg.43	<b>ES132</b>	pg.40
<b>ELS347</b>	pg.110	<b>ELS413</b>	pg.58	<b>ELS571</b>	pg.95	<b>ELS676</b>	pg.96	<b>ES030</b>	pg.43	<b>ES138</b>	pg.43
<b>ELS348</b>	pg.109	<b>ELS414</b>	pg.58	<b>ELS573</b>	pg.96	<b>ELS676</b>	pg.110	<b>ES031</b>	pg.43	<b>ES139</b>	pg.43
<b>ELS349</b>	pg.58	<b>ELS415</b>	pg.58	<b>ELS576</b>	pg.94	<b>ELS795</b>	pg.102	<b>ES032</b>	pg.43	<b>ES140</b>	pg.43
<b>ELS350</b>	pg.58	<b>ELS416</b>	pg.58	<b>ELS576..</b>	pg.94	<b>ELS796</b>	pg.176	<b>ES033</b>	pg.43	<b>ES142</b>	pg.46
<b>ELS351</b>	pg.77	<b>ELS417</b>	pg.58	<b>ELS577</b>	pg.94	<b>ELS875</b>	pg.109	<b>ES074</b>	pg.49	<b>ES144</b>	pg.46
<b>ELS351-4</b>	pg.77	<b>ELS418</b>	pg.58	<b>ELS577</b>	pg.95	<b>ELS941</b>	pg.94	<b>ES075</b>	pg.49	<b>ES147</b>	pg.47
<b>ELS352</b>	pg.77	<b>ELS419</b>	pg.58	<b>ELS577..</b>	pg.94	<b>ELS941</b>	pg.95	<b>ES076</b>	pg.48	<b>ET001</b>	pg.154
<b>ELS354</b>	pg.76	<b>ELS420</b>	pg.58	<b>ELS577..</b>	pg.95	<b>ELS941..</b>	pg.94	<b>ES077</b>	pg.48	<b>ET002</b>	pg.155
<b>ELS355</b>	pg.77	<b>ELS421</b>	pg.58	<b>ELS578</b>	pg.95	<b>ELS941..</b>	pg.95	<b>ES078</b>	pg.50	<b>ET003</b>	pg.155
<b>ELS356</b>	pg.80	<b>ELS422</b>	pg.58	<b>ELS578..</b>	pg.95	<b>ELS942</b>	pg.76	<b>ES079</b>	pg.50	<b>ET004</b>	pg.154
<b>ELS357</b>	pg.64	<b>ELS423</b>	pg.58	<b>ELS579</b>	pg.94	<b>ELS943</b>	pg.76	<b>ES080</b>	pg.50	<b>ET005</b>	pg.154
<b>ELS358</b>	pg.64	<b>ELS424</b>	pg.58	<b>ELS579..</b>	pg.94	<b>ELS944</b>	pg.68	<b>ES081</b>	pg.50	<b>ET006</b>	pg.152
<b>ELS359</b>	pg.64	<b>ELS425</b>	pg.58	<b>ELS584</b>	pg.102	<b>ELS946</b>	pg.104	<b>ES082</b>	pg.51	<b>ET007</b>	pg.122
<b>ELS360</b>	pg.64	<b>ELS426</b>	pg.58	<b>ELS622</b>	pg.83	<b>ELS947</b>	pg.86	<b>ES083</b>	pg.52	<b>ET008</b>	pg.157
<b>ELS361</b>	pg.64	<b>ELS427</b>	pg.58	<b>ELS623</b>	pg.83	<b>ELS948</b>	pg.86	<b>ES084</b>	pg.52	<b>ET009</b>	pg.120
<b>ELS362</b>	pg.64	<b>ELS428</b>	pg.58	<b>ELS624</b>	pg.83	<b>ELS963</b>	pg.176	<b>ES085</b>	pg.52	<b>ET011</b>	pg.121
<b>ELS363</b>	pg.63	<b>ELS429</b>	pg.58	<b>ELS625</b>	pg.83	<b>ELS964</b>	pg.176	<b>ES086</b>	pg.52	<b>ET012</b>	pg.121
<b>ELS364</b>	pg.79	<b>ELS430</b>	pg.58	<b>ELS626</b>	pg.87	<b>ELS965</b>	pg.177	<b>ES087</b>	pg.52	<b>ET013</b>	pg.121

<b>ET014</b>	pg.122	<b>ET072</b>	pg.186	<b>ET291</b>	pg.135	<b>ET511</b>	pg.183
<b>ET015</b>	pg.122	<b>ET073</b>	pg.186	<b>ET292</b>	pg.163	<b>ET513</b>	pg.150
<b>ET016</b>	pg.144	<b>ET074</b>	pg.187	<b>ET295</b>	pg.132	<b>ET514</b>	pg.183
<b>ET017</b>	pg.125	<b>ET077</b>	pg.132	<b>ET296</b>	pg.158	<b>ET520</b>	pg.180
<b>ET018</b>	pg.125	<b>ET079</b>	pg.132	<b>ET297</b>	pg.158	<b>ET521</b>	pg.120
<b>ET019</b>	pg.125	<b>ET121</b>	pg.138	<b>ET298</b>	pg.158	<b>ET527</b>	pg.146
<b>ET020</b>	pg.124	<b>ET129</b>	pg.187	<b>ET299</b>	pg.158	<b>ET528</b>	pg.181
<b>ET021</b>	pg.124	<b>ET137</b>	pg.156	<b>ET300</b>	pg.123	<b>ET529</b>	pg.180
<b>ET022</b>	pg.123	<b>ET138</b>	pg.156	<b>ET301</b>	pg.132	<b>ET530</b>	pg.180
<b>ET023</b>	pg.123	<b>ET140</b>	pg.131	<b>ET303</b>	pg.274	<b>ET531</b>	pg.181
<b>ET024</b>	pg.126	<b>ET148</b>	pg.146	<b>ET304</b>	pg.274	<b>ET601</b>	pg.132
<b>ET025</b>	pg.126	<b>ET149</b>	pg.152	<b>ET305</b>	pg.274	<b>ET603</b>	pg.124
<b>ET026</b>	pg.127	<b>ET150</b>	pg.187	<b>ET306</b>	pg.274	<b>ET604</b>	pg.157
<b>ET027</b>	pg.126	<b>ET155</b>	pg.155	<b>ET307</b>	pg.274	<b>ET605</b>	pg.127
<b>ET028</b>	pg.131	<b>ET156</b>	pg.155	<b>ET309</b>	pg.171	<b>ET606</b>	pg.133
<b>ET029</b>	pg.133	<b>ET158</b>	pg.172	<b>ET310</b>	pg.171	<b>ET607</b>	pg.134
<b>ET030</b>	pg.134	<b>ET159</b>	pg.125	<b>ET311</b>	pg.171	<b>ET621</b>	pg.168
<b>ET031</b>	pg.134	<b>ET160</b>	pg.144	<b>ET312</b>	pg.171	<b>ET622</b>	pg.167
<b>ET032</b>	pg.134	<b>ET162</b>	pg.135	<b>ET313</b>	pg.185	<b>ET623</b>	pg.167
<b>ET033</b>	pg.134	<b>ET167</b>	pg.154	<b>ET314</b>	pg.185	<b>ET624</b>	pg.167
<b>ET034</b>	pg.135	<b>ET171</b>	pg.152	<b>ET315</b>	pg.185	<b>ET625</b>	pg.168
<b>ET034</b>	pg.140	<b>ET172</b>	pg.152	<b>ET343</b>	pg.164	<b>ET626</b>	pg.167
<b>ET035</b>	pg.163	<b>ET173</b>	pg.152	<b>ET362</b>	pg.175	<b>ET627</b>	pg.168
<b>ET043</b>	pg.143	<b>ET174</b>	pg.152	<b>ET364</b>	pg.175	<b>ET628</b>	pg.168
<b>ET044</b>	pg.143	<b>ET175</b>	pg.156	<b>ET377</b>	pg.169	<b>ET631</b>	pg.145
<b>ET045</b>	pg.145	<b>ET176</b>	pg.156	<b>ET378</b>	pg.165	<b>ET632</b>	pg.145
<b>ET046</b>	pg.145	<b>ET179</b>	pg.134	<b>ET413</b>	pg.164	<b>ET635</b>	pg.163
<b>ET047</b>	pg.147	<b>ET180</b>	pg.134	<b>ET417</b>	pg.133	<b>ET636</b>	pg.163
<b>ET048</b>	pg.147	<b>ET181</b>	pg.134	<b>ET419</b>	pg.172	<b>ET637</b>	pg.164
<b>ET049</b>	pg.147	<b>ET186</b>	pg.131	<b>ET420</b>	pg.172	<b>ET638</b>	pg.164
<b>ET050</b>	pg.147	<b>ET187</b>	pg.131	<b>ET421</b>	pg.124	<b>ET642</b>	pg.184
<b>ET052</b>	pg.139	<b>ET200</b>	pg.130	<b>ET430</b>	pg.133	<b>ET643</b>	pg.184
<b>ET053</b>	pg.139	<b>ET201</b>	pg.132	<b>ET433</b>	pg.136	<b>ET644</b>	pg.184
<b>ET054</b>	pg.138	<b>ET202</b>	pg.132	<b>ET459</b>	pg.128	<b>ET656</b>	pg.147
<b>ET058</b>	pg.140	<b>ET203</b>	pg.160	<b>ET461</b>	pg.183	<b>ET672</b>	pg.178
<b>ET058</b>	pg.140	<b>ET204</b>	pg.161	<b>ET462</b>	pg.186	<b>ET673</b>	pg.178
<b>ET058</b>	pg.140	<b>ET211</b>	pg.161	<b>ET463</b>	pg.186	<b>ET674</b>	pg.178
<b>ET059</b>	pg.140	<b>ET212</b>	pg.161	<b>ET464</b>	pg.186	<b>ET675</b>	pg.178
<b>ET059</b>	pg.140	<b>ET228</b>	pg.127	<b>ET465</b>	pg.187	<b>ET678</b>	pg.185
<b>ET059</b>	pg.140	<b>ET264</b>	pg.148	<b>ET469</b>	pg.169	<b>ET679</b>	pg.184
<b>ET060</b>	pg.140	<b>ET265</b>	pg.148	<b>ET470</b>	pg.165	<b>ET681</b>	pg.136
<b>ET061</b>	pg.140	<b>ET266</b>	pg.148	<b>ET474</b>	pg.157		
<b>ET062</b>	pg.140	<b>ET267</b>	pg.148	<b>ET475</b>	pg.157		
<b>ET063</b>	pg.140	<b>ET268</b>	pg.146	<b>ET476</b>	pg.157		
<b>ET063</b>	pg.140	<b>ET269</b>	pg.172	<b>ET480</b>	pg.146		
<b>ET065</b>	pg.122	<b>ET270</b>	pg.131	<b>ET483</b>	pg.181		
<b>ET066</b>	pg.140	<b>ET281</b>	pg.158	<b>ET485</b>	pg.143		
<b>ET067</b>	pg.140	<b>ET282</b>	pg.158	<b>ET486</b>	pg.143		
<b>ET068</b>	pg.140	<b>ET283</b>	pg.158	<b>ET505</b>	pg.150		
<b>ET069</b>	pg.138	<b>ET284</b>	pg.158	<b>ET507</b>	pg.139		
<b>ET071</b>	pg.186	<b>ET290</b>	pg.135	<b>ET508</b>	pg.150		

As presentes “Condições Gerais de Venda” regulam todas as transacções entre Erix, SA adiante designada por Erix e o cliente.

### 1. ÂMBITO DO FORNECIMENTO

- a) O âmbito do fornecimento é determinado pela confirmação da encomenda pela Erix ou, na falta desta, pela nota de encomenda do cliente.
- b) Quaisquer alterações ou aditamentos à encomenda só serão válidos depois de aceites pela Erix, por escrito.

### 2. PREÇOS

- a) Salvo pré acordo os preços entendem-se para o material colocado nas instalações da Erix, correndo por conta do cliente as despesas de embalagem e frete, quando a entrega for efectuada no local designado pelo cliente.
- b) Os preços e demais indicações constantes de catálogos, tabelas e folhetos têm carácter informativo. Prevaecem os preços e condições comerciais em vigor na data do fornecimento.

### 3. PRAZOS DE ENTREGA

- a) O prazo de entrega contar-se-á a partir da data do esclarecimento de todas as condições técnicas e/ou comerciais, necessários à execução da encomenda, bem como o pagamento antecipado, quando o mesmo tiver sido acordado.
- b) A Erix reserva-se o direito de efectuar entregas parciais e de efectuar essas entregas em separado.
- c) O prazo considera-se prorrogado por causas justificadas, ou de força maior, entre elas: dificuldades na aquisição, transporte ou importação de materiais e em geral por motivo alheio à sua vontade.
- d) Considera-se cumprido o fornecimento, desde que seja comunicado ao cliente que as mercadorias estão prontas a ser expedidas.
- e) A indicação de prazos de entrega entende-se sujeita a confirmação e salvo venda.

### 4. TRANSPORTE

- a) Salvo pré acordo o transporte das mercadorias faz-se por conta e risco do cliente, mesmo quando a pedido deste, a Erix se encarrega da sua expedição.
- b) A pedido do cliente, a Erix poderá efectuar o seguro de transporte.
- c) O transporte para encomendas inferiores a 100€ (valor líquido), terá um acréscimo de 5€.

### 5. PAGAMENTO

- a) Os pagamentos deverão ser efectuados de acordo com as condições da factura, no domicílio da Erix.
- b) Se o cliente não pagar a importância em dívida no prazo indicado na respectiva factura, ficará obrigado, a título de penalidade, a pagar à Erix uma indemnização relativa ao tempo de mora, correspondente à taxa de juros máxima permitida para as operações de crédito activas das instituições bancárias, para o mesmo prazo, acrescida de 2%.
- c) Será, porém, aplicável a taxa de juros de mora a que se encontrem sujeitas as dívidas ao Estado, se for superior à penalidade atrás prevista.
- d) Serão da conta do cliente todos e quaisquer encargos bancários ou outros respeitantes à transacção.
- e) Os pagamentos não poderão ser retardados seja a que pretexto for, mesmo em caso de litígio.
- f) O material será propriedade da Erix até ao pagamento total do mesmo, ficando o cliente investido da responsabilidade de fiel depositário do material fornecido pela Erix, até ao integral cumprimento das obrigações que assumiu.

### 6. RESPONSABILIDADE POR DEFEITOS

- a) Salvo estipulado em contrário a garantia dos materiais comercializados pela Erix corresponde à garantia concedida por cada um dos fabricantes.
- b) As substituições ou reparações, resultantes da utilização anormal da aparelhagem, de deterioração ou acidentes devidos a negligência ou manutenção e utilização defeituosa do material não se encontram abrangidos pela garantia. A garantia cessa também, no caso de o cliente haver, empreendido alterações ou reparações sem prévia autorização por escrito da Erix.
- c) A reparação, modificação ou substituição de peças durante o período da garantia, não conduz, em caso algum, a prorrogação daquele prazo.
- d) Fica expressamente excluída qualquer responsabilidade da Erix por danos indirectos, causados pelo material fornecido e/ou por serviços de montagem, manutenção ou reparação do mesmo.
- e) A garantia só é válida desde que os materiais sejam aplicados segundo as boas normas do artigo, se encontre de acordo com a legislação em vigor ou com as instruções do fabricante.

### 7. RECLAMAÇÕES

- a) Quaisquer reclamações ou devoluções só poderão ser consideradas, quando devidamente fundamentadas e apresentadas dentro do prazo de 8 dias a contar da data da recepção das mercadorias.
- b) Sempre que não for possível solucionar de acordo mútuo qualquer litígio suscitado, fica expresso que o foro competente será o da comarca do Barreiro.

### 8. CONDIÇÕES GERAIS

- a) A Erix e o cliente poderão somente transferir a terceiros os seus direitos e obrigações após prévio e expresso acordo entre ambos, a este respeito.
- b) Todas as condições das propostas estão sujeita a confirmação aquando da aceitação da encomenda.
- c) A Erix reserva-se o direito de, em qualquer momento, cancelar os fornecimentos, nomeadamente nos casos em que os limites de crédito, valor ou prazo sejam ultrapassados. Este limite de crédito é estabelecido unicamente pela Erix, sem que esta tenha de o justificar.



Parque Proclama, Quinta da Areia  
2830-481 Coina - Barreiro  
Portugal

Telf: +351 212 108 697  
E-mail: [erix@erix.pt](mailto:erix@erix.pt)

[www.erix.pt](http://www.erix.pt)