

FRASA

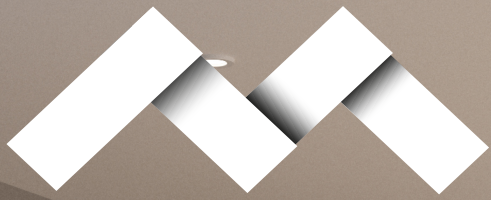


CATALOGO

2021 - 2022

TABELA PRECOS

03-2023



MACOLIDE



A pensar em si

e no seu conforto

+351 211 633 633

www.macolide.pt | info@macolide.pt

Cozinhas | Revestimentos | Salas Banho

04 – 33	Introduções Introductions	
	04 - 05 A Empresa The Company	18 - 19 Simbologia Symbology
	06 - 07 Ambiente Environment	20 - 26 Guia de Produtos Products Guide
	08 - 09 Tecnologia Technology	28 - 33 EliteSteel
	10 - 17 Materiais Materials	
34 – 41	Gama em PVD FRASA PVD range FRASA	
	36 - 41 FRASA LODY	
42 – 85	Gama em Aço-inox FRASA Stainless steel range FRASA	
	44 - 53 FRASA EVENTA	78 - 81 FRASA NERI
	54 - 57 FRASA ORTA	83 FRASA ALLAS 45
	58 - 59 FRASA NILDO	84 FRASA HABAS 45
	60 - 65 FRASA REMO	84 FRASA LANUS 40F/T
	66 - 71 FRASA ARTON	85 FRASA TANA 45 D
	72 - 73 FRASA MANTA	85 FRASA ANGLU 90
	74 - 77 FRASA UDINO II	
86 – 91	Gama em Inox Cor FRASA Colours sinks range FRASA	
	88 - 91 FRASA IBA	
92 – 98	Gama em StoneSilk FRASA StoneSilk range FRASA	
	94 - 98 FRASA GRACE	
100 – 105	Gama em Cerâmica FRASA Ceramic range FRASA	
	102 - 103 FRASA SANO	104 - 105 FRASA LEGU
106 – 147	Misturadoras FRASA Mixer Taps FRASA	
	108 METIS	123 FRASA URILO J
	109 FRASA KIRA	124 RESI
	109 FRASA RAYA	125 FRASA NEO S-E
	110 LAIOS	125 FRASA NEO
	111 KETO	126 - 127 FRASA ARCADA PRO BLACK
	112 FRASA MUZA	127 FRASA ARCADA PRO
	113 FRASA ELIS	128 - 129 VITUS
	114 EPOS	132 - 133 Doseador SAMO
	116 FRASA BOLY	133 Doseador FRASA ZIG
	116 FRASA MIRAL	133 Doseador FRASA ZUG
	117 KAVUS	135 4N1 L
	118 PLUTOS	136 4N1 J
	119 FRASA LOOPY	137 4N1 U
	119 FRASA GALA	138 - 139 3N1 L
	120 FRASA TOGO	140 3N1 J
	120 FRASA TOGO CR	142 - 143 3300
	122 FRASA AQUARIS E	144 - 145 NEOTANK
	122 FONOS	146 - 147 NEOCHILLER
	123 FRASA GLIM	
148 – 155	Trituradores Food Waste Disposers	
	152 EVO 250	154 MODELO 56
	152 EVO 150	154 MODELO 46 AS
	153 E75	155 LC-50
	153 MODELO 66	
156 – 169	Separadores de Lixo FRASA Waste Systems FRASA	
	158 - 159 FRASA IZZI i-TEC	166 FRASA ALFA 20L
	160 FRASA ORGA	167 FRASA ORBE
	161 FRASA IZZI PRO	168 FRASA GAIO XL 30
	162 - 163 FRASA GAIO EVO	168 FRASA HIT MULTI
	164 - 165 FRASA SILO	169 FRASA HIT 2
	166 FRASA SOLE	169 FRASA HIT SINGLE
170 – 177	Lavandaria Laundry	
178 – 183	Acessórios e Produtos de limpeza Accessories & Care	
	180 - 181 ESTRUTURAS	182 - 183 ACESSÓRIOS E PRODUTOS DE LIMPEZA
185	Condições de Venda Sales Terms	

ÍNDICE CONTENTS

A nossa Missão

Viver e Renovar o prazer da cozinha!

Confiança e inovação é o foco. Equipamentos imaginados para todas as cozinhas do mundo. Os melhores materiais para a cozinha onde conforto, funcionalidade, elegância e design se encontram num único produto.

Há mais de 30 anos a Frasa significa uma visão para o futuro. Um futuro onde, através de uma contínua pesquisa e renovação, procuramos satisfação em clientes por todo o mundo.

Na linha de chegada, design, economia, confiança e inovação estão sempre presentes.

Acreditamos que a cozinha é um ambiente fundamental da habitação e, portanto, da vida em sociedade. Equipamentos concebidos tendo em conta as necessidades específicas da cozinha moderna, de modo a mudar positivamente a vida dos clientes.

Sempre em constante inovação, disponibilizamos produtos adaptáveis às dimensões e requisitos mais exigentes do mercado - ambientes residenciais e profissionais.

Uma empresa que compreende os seus clientes.

Na Frasa valorizamos a vida e o prazer da cozinha. Viver uma nova sensação de harmonia na sua vida enquanto prepara os alimentos, cozinha e vive, renova o prazer de estar na cozinha, é o nosso lema.

Our Vision

Live and renew the pleasure of the kitchen!

Confidence and innovation are our focus. Equipment planned for every kitchen all over the world.

Using the best materials for kitchens, where comfort, functionality, elegance and design are combined in one product.

Frasa has been a vision of the future for over 30 years. A future where Frasa offers customer satisfaction all over the world, thanks to continuous research and innovation. Design, cost-saving, confidence and new ideas are always present in our products.

We believe that the kitchen is a key place in every home, and therefore, of living in society. Our equipment was imagined to meet the specific needs of modern kitchens and to have a positive change in our customer's life.

Always innovating, we offer products that can adapt to the most critical dimensions and requirements in the market – home and business environments. We are a company that understands its customers.

At Frasa, we value life and the joy that cooking should bring. Our motto is to offer a new sense of harmony in life during food preparation and cooking, renewing the pleasure of being in your own kitchen.

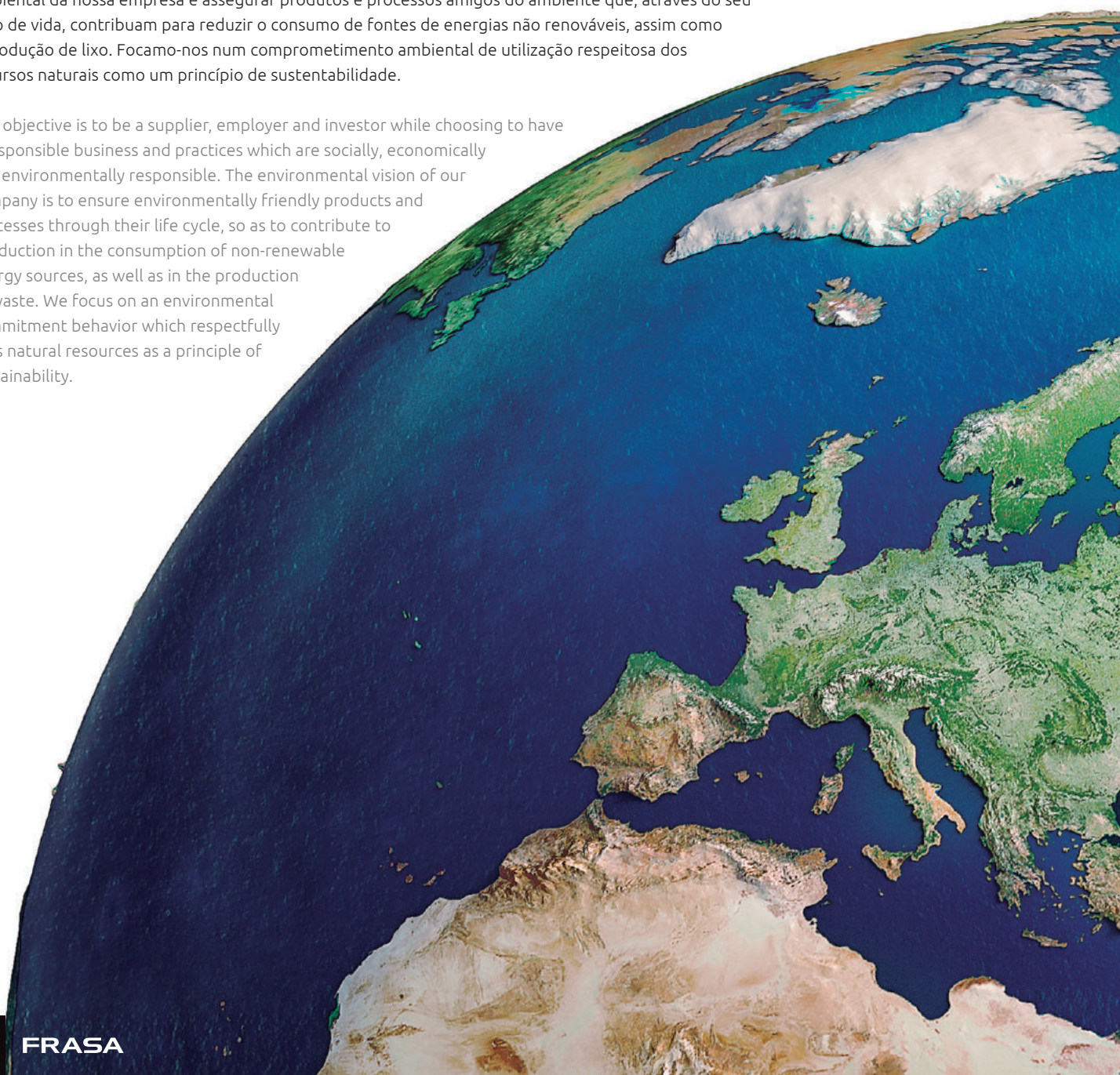
A EMPRESA THE COMPANY

Crescemos a pensar no Planeta - FRASA

We grow up thinking about the Planet - FRASA

É nosso objetivo ser fornecedor, empregador e investidor tendo como escolha realizar um negócio responsável e práticas que sejam socialmente, economicamente e ambientalmente responsáveis. A visão ambiental da nossa empresa é assegurar produtos e processos amigos do ambiente que, através do seu ciclo de vida, contribuam para reduzir o consumo de fontes de energias não renováveis, assim como a produção de lixo. Focamo-nos num comprometimento ambiental de utilização respeitosa dos recursos naturais como um princípio de sustentabilidade.

Our objective is to be a supplier, employer and investor while choosing to have a responsible business and practices which are socially, economically and environmentally responsible. The environmental vision of our company is to ensure environmentally friendly products and processes through their life cycle, so as to contribute to a reduction in the consumption of non-renewable energy sources, as well as in the production of waste. We focus on an environmental commitment behavior which respectfully uses natural resources as a principle of sustainability.





AMBIENTE ENVIRONMENT

Visão Tecnológica

Technological View

Dispomos de uma moderna capacidade industrial, capaz de organizar modelos de produção que nos permite criar equipamentos de enorme valor para as famílias a custos competitivos. O foco tecnológico está direcionado para segurança, durabilidade e fiabilidade do produto. Também a relação de longo prazo com fornecedores chave, são um contributo importante no desempenho da marca. Desenvolvimento de projetos e soluções, tendo sempre como base o cumprimento exigente dos nossos padrões de qualidade e diretrizes estratégicas. Tecnologia e alianças estratégicas fundamentais para o objetivo final da marca: a criação de produtos ergonómicos com altos padrões de qualidade e desempenho.

Thanks to our modern industrial capacity we are able to organize production models that allow the creation of equipment, which offers great value for families, at a competitive cost. Our technology focus is aimed at product safety, durability and reliability. Our long-term relationship with key suppliers is an important asset to our brand's performance. The development of our projects and solutions is always based on the strict fulfilment of our quality standards and strategic guidelines.

Technology and strategic partnerships are the key strategies to achieve the brand's ultimate goal: creating ergonomic products with high quality and performance standards.





TECHNOLOGY TECHNOLOGY





MATERIAIS

MATERIALS



LAVA-LOUÇAS EM PVD

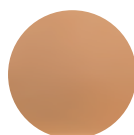
A FRASA possui uma linha de cubas em que utiliza o inovador PVD.

PVD (Physical Vapor Deposition) é um revestimento cerâmico fino de elevada aderência, dureza e resistência. Quimicamente inerte e biocompatível.

- Disponível em 3 atrativas cores: Cobre, Gold e Gunmetal;
- Compatibilidade com Indústria alimentar e médico-cirúrgica;
- Resistente à oxidação;
- Resistência ao desgaste e aumento do período de vida útil;
- Resistente a químicos e bactérias;
- Antialérgico; Resistência aos raios UV;
- Processo e produto eco-friendly.



Gold

Cobre
Cooper

GunMetal

PVD TECHNOLOGY

FRASA offers a line of Bowls that include the innovative PVD.

PVD (Physical Vapour Deposition) is a thin ceramic coating with high adhesion, hardness and resistance. It is chemically inert and biocompatible.

- It is available in 3 attractive colours: Copper, Gold and Gunmetal;
- Compatible with the food and medical-surgical industries;
- Oxidation resistant;
- Wear and tear resistant with a greater useful life;
- Protection against chemical and thermal agents;
- Allergy-free; UV resistant;
- Eco-friendly process and products.



AÇO-INOX 18/10 Aisi 304

O aço-inox difere dos restantes materiais porque pode ser integrado em qualquer tipo de cozinha. As suas características principais são:

- Estética clássica e intemporal;
- Não enferruja;
- Completamente resistente ao calor;
- Higiénico e adequado para preparar alimentos;
- Resistente aos ácidos e não mancha;
- Não descolora;
- Fácil de limpar.

Utilizamos apenas aço-inox de elevada qualidade 18 /10, o que significa 18% de cromo e 10% de níquel, satisfazendo as mais altas exigências.

Limpe os lava-louças em aço-inox com produtos normais de limpeza e polimento e, pontualmente, com um produto próprio para aço-inox. Recomendamos particularmente o FRASA INOX CARE: remove riscos ténues, reduz as manchas mais marcadas resultantes do uso diário e confere ao lava-louça um brilho pérola.



Aço-inox
Stainless steel

STAINLESS STEEL Aisi 304

Stainless steel differs from other materials because it can be included in any type of kitchen. Its main characteristics are:

- Classic and timeless aesthetics
- Does not rust
- Completely resistant to heat
- Hygienic and suitable for preparing food
- Acid resistant and non-staining
- Does not discolour
- Easy to clean.

We only use high quality stainless steel 18 /10, which means 18% chrome and 10% nickel, meeting the highest demands.

Clean stainless steel sinks with normal cleaning and polishing products and, from time to time, with a product specific for stainless steel. We especially recommend FRASA INOX CARE: it removes faint scratches, reduces darker stains resulting from daily use and gives the sink a pearl shine.



LAVA-LOUÇAS DE COR PRODUZIDO EM AÇO-INOX

Modernidade e novidade são o que mais cintila na gama de lava-louças de cor. Os lava-louças em cor representam em si mesmo uma inovação tecnológica.

Produzidos em aço-inox, estes lava-louças são cobertos com um revestimento de tinta em pó durante a fase de produção, através de um processo de fundição especial a alta temperatura. Com qualidade e usabilidade comprovadas na cozinha, possuem os certificados de resistência ao risco (ISO1515-2), resistência ao impacto (ISO 6272-1) e resistência à abrasão (ASTM D4060). "Aprovado para uso alimentar."

COLOURED SINKS MADE OF STAINLESS STEEL

Modernity and novelty are what glistens the most in the range of coloured sinks. Coloured sinks represent, in themselves, a technological innovation.

Produced in stainless steel, these sinks are covered with a coat of powder paint during their production phase by means of a special casting process carried out at high temperatures. With proven quality and usability in the kitchen, they have scratch resistance (ISO1515-2), impact resistance (ISO 6272-1) and abrasion resistance (ASTM D4060) certificates. "Food safe approval."



Preto
Black



Branco
White



Cinza
Grey



StoneSILK®

STONESILK - LAVA-LOUÇAS EM QUARTZO

Os lava-louças da FRASA em STONESILK (quartzo) são compostos por até 80% de areia de quartzo natural, combinada com uma fórmula de resina acrílica, 20%, extremamente dura, resistente a quebras e sujeidade e uma pigmentação cromática que lhe dá um acabamento único e resistente. Os modelos em Quartzo, foram especialmente concebidos para os desafios na cozinha.

- Efeito de impermeabilização contra a sujeidade;
- Inodoro;
- Refratário;
- Próprio para o uso alimentar;
- Resistência a impacto;
- Cores resistentes;
- Duradouro.

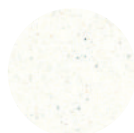
STONESILK - QUARTZ SINKS

Up to 80% of FRASA's STONESILK sink material is made of natural quartz sand, combined with 20% of an extremely hard acrylic resin composite that offers resistance to cracks or dirt and a chromatic colouring that provides a unique, resistant finishing. Our models made of Quartz were specifically planned for the kitchen's challenges.

- Dirt-proof effect;
- Odourless;
- Heat resistant;
- Suitable for food use;
- Impact resistant;
- Long lasting colours;
- Durable.



Quartzo



Alpina



Onyx



CERÂMICA - TRADICIONAL E MODERNA

Os lava-louças em cerâmica FRASA resultam numa mistura de matérias primas 100% naturais com propriedades antibacterianas.

A cerâmica vidrada é muito resistente e a sua superfície lisa é fácil de manter. Uma esponja macia e um sabão ou detergente neutro são suficientes para lavar. Enxaguar com água limpa e secar com um pano seco e macio contribui para um acabamento brilhante e sem manchas.

Os riscos ou arranhões provocados por objetos metálicos podem ser facilmente removidos com o auxílio de um esfregão macio e detergente, sem danificar a vidragem da peça.

- Material robusto
- Resistente as diferentes temperaturas - calor e frio;
- Mantém o brilho ao longo de sua vida útil;
- Resistente;
- Antibacteriano;
- Fácil de limpar e manter.



Cerâmica

CERAMIC – TRADITIONAL AND MODERN

FRASA's ceramic sinks are made of a mix of 100% natural raw materials which have antibacterial properties.

The glazed ceramic is very resistant and its smooth surface is easy to maintain. A soft sponge and neutral soap or detergent is everything you need to wash it. Rinsing with clean water and drying it with a smooth cloth will help achieving a glossy and stain-free finish.

The scratches and scrapes that were caused by metallic objects can be easily removed with a soft scourer and detergent without damaging the product's glazing.

- Robust material;
- Resistant to different temperatures – hot and cold;
- Keeps the gloss finish throughout its useful life;
- Resistant;
- Antibacterial;
- Easy to clean and maintain.



Lava-louças | Sinks



Instalação sob balcão
Underbuild



Instalação à face
Flush-mount



Instalação superior
Inset



Módulo
Module



cm
60

Armário
Cabinet



cm
90

Armário de canto
Corner cabinet



Cuba
Bowl



Reversível
Reversible



Cuba esquerda ou direita
Right or Left bowl



Profundidade da cuba
Bowl depth



R0

Raio
Radius



SmartValve



Bica giratória
Swivelled spout



Cartucho de discos cerâmicos
Ceramic disc cartridge



Design bica alta
High spout design



Bica extensível
Extensible spray



Bica fixa
Fixed spray



Chuveiro
Spray



Especial janela
Window



Superfície de fácil limpeza
Easy clean surface



Água filtrada
Filtered water



Água a ferver / Normal
Boiling / Normal water



Água a ferver
Boiling water



Água fresca
Fresh water

SIMBOLÓGIA SIMBOLOGY

Trituradores | Food Waste Disposers



Botão de segurança
Push lock safety



Nível de ruído
Noise level



Fases de trituração
Grinding stages



Potência HP
HP motor



Eficiência energética
Energy efficient



Garantia
Warranty



Botão de ar
Air switch



Tampa / Taco
Stopper



Misturadora 4 em 1
4 for 1 tap

Separadores | Waste Systems



Misturadora 3 em 1
3 for 1 tap



Armário
Cabinet



N.º baldes / Volume
Nr. bins / Volume



Compatível Ecoponto
Ecoponto Friendly

FRASA

Lava-louças | Sinks

cm
30

Armário | Cabinet



Frasa Eventa 18 U
Aço-inox | Stainless steel | 220x440 mm
Pág. | Page 46



Frasa Remo 15 U
Aço-inox | Stainless steel | 168x318 mm
Pág. | Page 62

cm
40

Armário | Cabinet



Frasa Eventa 34 U/F
Aço-inox | Stainless steel | 340x400 mm
Pág. | Page 46



Frasa Remo 34 U/F
Aço-inox | Stainless steel | 374x433 mm
Pág. | Page 62

cm
45

Armário | Cabinet



Frasa Eventa 40 U/F
Aço-inox | Stainless steel | 440x440 mm
Pág. | Page 47



Frasa Orta 40 U/F
Aço-inox | Stainless steel | 440x440 mm
Pág. | Page 56



Frasa Nildo 40 F/T
Aço-inox | Stainless steel | 440x510 mm
Pág. | Page 59



Frasa Remo 40 U/F
Aço-inox | Stainless steel | 447x447 mm
Pág. | Page 63



Frasa Arton 45 D
Aço-inox | Stainless steel | 800x500 mm
Pág. | Page 68



Frasa Arton 45 D XL
Aço-inox | Stainless steel | 1000x500 mm
Pág. | Page 68

cm
45

Armário | Cabinet



Frasa Udino 45 II D
Aço-inox | Stainless steel | 860x510 mm
Pág. | Page 76



Frasa Neri 45 D
Aço-inox | Stainless steel | 800x500 mm
Pág. | Page 80



Frasa Neri 45 DL
Aço-inox | Stainless steel | 1000x500 mm
Pág. | Page 80



Frasa Allas 45
Aço-inox | Stainless steel | Ø450 mm
Pág. | Page 83



Frasa Lanus 40 F/T
Aço-inox | Stainless steel | 465x485 mm
Pág. | Page 84



Frasa Tana 45 D
Aço-inox cor | Coloured s/ steel | 595x470 mm
Pág. | Page 85

cm
45

Armário | Cabinet



Frasa Iba 40 U/F
Aço-inox cor | Coloured s/ steel | 440x440 mm
Pág. | Page 90



Frasa Iba 40 F/T
Aço-inox cor | Coloured s/ steel | 440x510 mm
Pág. | Page 91



Frasa Grace 45 D
Quartzto Stonesilk | 860x500 mm
Pág. | Page 96

cm
50

Armário | Cabinet



Frasa Lady 40 U/F
Cores PVD | PVD Colours | 440x440 mm
Pág. | Page 39 - 41



Frasa Eventa 45 U
Aço-inox | Stainless steel | 490x440 mm
Pág. | Page 47

Lava-louças | Sinks

cm
50

Armário | Cabinet



Frasa Remo 45 U/F
Aço-inox | Stainless steel | 495x445 mm
Pág. | Page 63



Frasa Sano 44
Cerâmica | Ceramic | 462x462 mm
Pág. | Page 103



Frasa Habas 45
Aço-inox | Stainless steel | Ø480 mm
Pág. | Page 84

cm
60

Armário | Cabinet



Frasa Lady 50 U/F
Cores PVD | PVD Colours | 540x440 mm
Pág. | Page 37 - 38



Frasa Eventa 50 U/F
Aço-inox | Stainless steel | 540x440 mm
Pág. | Page 45

cm
60

Armário | Cabinet



Frasa Eventa 55 U/F
Aço-inox | Stainless steel | 590x440 mm
Pág. | Page 48



Frasa Eventa 34/18 U/F
Aço-inox | Stainless steel | 580x440 mm
Pág. | Page 51



Frasa Orta 50 U/F
Aço-inox | Stainless steel | 540x440 mm
Pág. | Page 55



Frasa Nildo 50 F/T
Aço-inox | Stainless steel | 540x510 mm
Pág. | Page 59



Frasa Remo 50 U/F
Aço-inox | Stainless steel | 548x450 mm
Pág. | Page 61



Frasa Remo 34/15 U/F
Aço-inox | Stainless steel | 576x452 mm
Pág. | Page 64

cm
60

Armário | Cabinet



Frasa Arton 60 D
Aço-inox | Stainless steel | 1000x500 mm
Pág. | Page 70



Frasa Arton 60D XL
Aço-inox | Stainless steel | 1000x500 mm
Pág. | Page 71



Frasa Manta 50 UDXL
Aço-inox | Stainless steel | 990x440 mm
Pág. | Page 73



Frasa Udino 50 II D
Aço-inox | Stainless steel | 1000x510 mm
Pág. | Page 75



Frasa Neri 60 D
Aço-inox | Stainless steel | 1000x500 mm
Pág. | Page 81



Frasa Neri 60 D XL
Aço-inox | Stainless steel | 1000x500 mm
Pág. | Page 81

cm
60

Armário | Cabinet



Frasa Iba 50 U/F
Aço-inox cor | Coloured s/ steel | 540x440 mm
Pág. | Page 89



Frasa Iba 50 F/T
Aço-inox cor | Coloured s/ steel | 540x510 mm
Pág. | Page 91



Frasa Grace 60 D
Quartzo Stonesilk | 1000x500 mm
Pág. | Page 97



Frasa Grace 60 D XL
Quartzo Stonesilk | 1000x500 mm
Pág. | Page 98

cm
80

Armário | Cabinet



Frasa Eventa 72 U/F
Aço-inox | Stainless steel | 760x440 mm
Pág. | Page 48

cm
80

Armário | Cabinet



Frasa Eventa 34/34 U/F
Aço-inox | Stainless steel | 740x440 mm
Pág. | Page 51



Frasa Eventa 40/18 U/F
Aço-inox | Stainless steel | 640x440 mm
Pág. | Page 52



Frasa Eventa 50/18 U/F
Aço-inox | Stainless steel | 740x440 mm
Pág. | Page 53



Frasa Orta 70 U/F
Aço-inox | Stainless steel | 740x440 mm
Pág. | Page 57



Frasa Remo 34/34 U/F
Aço-inox | Stainless steel | 791x445 mm
Pág. | Page 64



Frasa Arton 80 D
Aço-inox | Stainless steel | 1200x500 mm
Pág. | Page 67

cm
80

Armário | Cabinet



Frasa Neri 80 D
Aço-inox | Stainless steel | 1250x500 mm
Pág. | Page 79



Frasa Grace 80 D
Quartzo Stonesilk | 1160x500 mm
Pág. | Page 95



Frasa Grace 80
Quartzo Stonesilk | 790x500 mm
Pág. | Page 98



Frasa Sano 54
Cerâmica | Ceramic | 601x462 mm
Pág. | Page 103



Frasa Legu 80
Cerâmica | Ceramic | 795x460 mm
Pág. | Page 105



Frasa Legu 36/36
Cerâmica | Ceramic | 793x491 mm
Pág. | Page 105

cm
90

Armário | Cabinet



Frasa Eventa 40/40 U/F
Aço-inox | Stainless steel | 860x440 mm
Pág. | Page 52



Frasa Anglu 90
Aço-inox | Stainless steel | 830x830 mm
Pág. | Page 85



Frasa Mani
Aço-inox | Stainless steel | 550x450 mm
Pág. | Page 173



Frasa Tudor 40
Cerâmica | Ceramic | 390x605 mm
Pág. | Page 175



Frasa Tudor 75
Cerâmica | Ceramic | 745x640 mm
Pág. | Page 177

Misturadoras | Mixer Taps



Metis
Cromada, Acab. inox | Chrome, S. steel finished
Pág. | Page 108



Frasa Muza
Cromada | Chrome
Pág. | Page 112



Kavus
Aço-inox, Cores PDV | S. steel, PVD Colours
Pág. | Page 117



Frasa Togo CR
Cromada | Chrome
Pág. | Page 120



Frasa Kira
Cromada | Chrome
Pág. | Page 109



Frasa Elis
Cromada | Chrome
Pág. | Page 113



Plutos
Alpina, Nero, Onix
Pág. | Page 118



Frasa Aquaris E
Cromada | Chrome
Pág. | Page 122



Frasa Raya
Aço-inox | Stainless steel
Pág. | Page 109



Epos
Alpina, Nero, Onix
Pág. | Page 114



Frasa Loopy
Cromada | Chrome
Pág. | Page 119



Fonos
Alpina, Nero, Onix
Pág. | Page 122



Laios
Aço-inox, Cores PDV | S. steel, PVD Colours
Pág. | Page 110



Frasa Boly
Cromada, Cores PDV | Chrome PVD Colours
Pág. | Page 116



Frasa Gala
Cromada | Chrome
Pág. | Page 119



Frasa Glim
Cromada | Chrome
Pág. | Page 123



Keto
Aço-inox | Stainless steel
Pág. | Page 111



Frasa Miral
Aço-inox | Stainless steel
Pág. | Page 116



Frasa Togo
Preto | Black
Pág. | Page 120



Frasa Urilo
Cromada | Chrome
Pág. | Page 123



Resi
Aço-inox | Stainless steel
Pág. | Page 124



Resi
Gold
Pág. | Page 124



Frasa Neo S-E
Cromada | Chrome
Pág. | Page 125



Frasa Neo
Cromada | Chrome
Pág. | Page 125



Frasa Arcada Pro
Cromada e Preta | Black and Chrome
Pág. | Page 127



Frasa Arcada Pro
Cromada | Chrome
Pág. | Page 127



Vitus
Aço-inox | Stainless steel
Pág. | Page 129



Vitus Extensível
Aço-inox | Stainless steel
Pág. | Page 129



ISE 4N1 - L
Inox escovado, Cromada, Preto Veludo
Brushrd steel, Chrome, Black Velvet
Pág. | Page 135



ISE 4N1 - J
Inox escovado, Cromada, Preto Veludo
Brushrd steel, Chrome, Black Velvet
Pág. | Page 136



ISE 4N1 - U
Inox escovado, Cromada, Preto Veludo
Brushrd steel, Chrome, Black Velvet
Pág. | Page 137



ISE 3N1 - L
Inox escovado, Cromada, Preto Veludo, Gold
Brushrd steel, Chrome, Black Velvet, Gold
Pág. | Page 139



3N1 - J
Inox escov., Cromada, Preto Veludo, Rose Gold
Brushrd steel, Chrome, Black Velvet, Rose Gold
Pág. | Page 140



ISE HC 3300 / H 3300
Inox escovado, Cromada, Preto Veludo
Brushrd steel, Chrome, Black Velvet
Pág. | Page 143



Samo
Cromado, Aço-inox, Cores PDV
Chrome, Stainless steel, PVD Colours
Pág. | Page 132 - 133



Zig
Aço-inox | Stainless steel
Pág. | Page 133



Zug
Cromado | Chrome
Pág. | Page 133

Trituradores | Waste disposers

Separadores de lixo Waste separation systems



EVO 250
Pág. | Page 152



EVO 150
Pág. | Page 152



E75
Pág. | Page 153



MODEO 66
Pág. | Page 153



MODELO 56
Pág. | Page 154



MODEL 46 AS
Pág. | Page 154



LC-50
Semi-professional | Semi professional
Pág. | Page 155



Frasa Izzi i-Tec 45/2
22 Lts.
Pág. | Page 158



Frasa Izzi i-Tec 50/2
28 Lts.
Pág. | Page 158



Frasa Izzi i-Tec 60/2
34 Lts.
Pág. | Page 159



Frasa Izzi i-Tec 60/3
33 Lts.
Pág. | Page 159



Frasa Orga
Pág. | Page 160

FRASA

Separadores de lixo | Waste separation systems



Frasa Izzi Pro 90/3
39 Lts.
Pág. | Page 161



Frasa Izzi Pro 120/3
61 Lts.
Pág. | Page 161



Frasa Gaio Evo 40/2
32 Lts.
Pág. | Page 162



Frasa Gaio Evo 40/3
32 Lts.
Pág. | Page 162



Frasa Gaio Evo 40/3 L
40 Lts.
Pág. | Page 163



Frasa Silo 45/2
28 Lts.
Pág. | Page 164



Frasa Silo 50/2
28 Lts.
Pág. | Page 164



Frasa Silo 60/2
34 Lts.
Pág. | Page 165



Frasa Silo 60/2 XL
58 Lts.
Pág. | Page 165



Frasa Sole 5L
5 Lts.
Pág. | Page 166



Frasa Alfa 20L
20 Lts.
Pág. | Page 166



Frasa Orbe 15L
15 Lts.
Pág. | Page 167



Frasa Orbe 13L
13 Lts.
Pág. | Page 167



Frasa Gaio XL 30
26 Lts.
Pág. | Page 168



Frasa Hit
2X25 Lts.
Pág. | Page 168



Frasa Hit 2
50 Lts.
Pág. | Page 169



Frasa Hit 3
13 Lts.
Pág. | Page 169



FRASA

Arte em inox

Stainless steel art

FRASA EliteSteel é sinónimo de liberdade criativa na cozinha, transformando-a numa parte integrante do mundo em que vive, desde o design dos tampos à preparação dos alimentos, ao cozinhar e à limpeza. O EliteSteel abre novas perspetivas no planeamento da cozinha, com cubas e lava-louças, módulos para cozinhar, tampos em aço-inox e peças únicas personalizadas por medida. A gama EliteSteel oferece uma grande flexibilidade e funcionalidade, com uma gama de alta qualidade de elementos individuais e detalhes agradáveis.

FRASA EliteSteel stands for creative freedom in the kitchen, making it an integral part of the world you live in, from the design of worktops for food preparation, to cooking and cleaning. EliteSteel opens new perspectives in planning a kitchen with bowls and sinks, modules for cooking, stainless steel worktops and unique custom made-to-measure pieces. The EliteSteel programme offers great flexibility and functionality with a high quality range of individual elements and delicious details.





ELITE STEEL



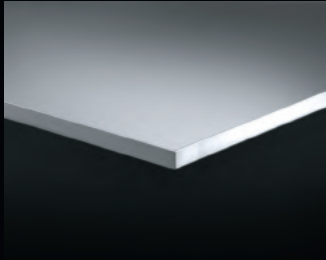
Tampo tradicional
Standard edge



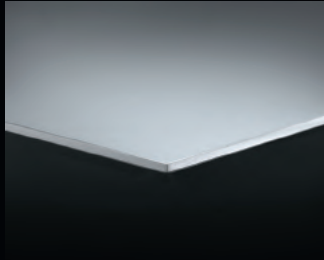
Tampo biselado
Bevelled edge



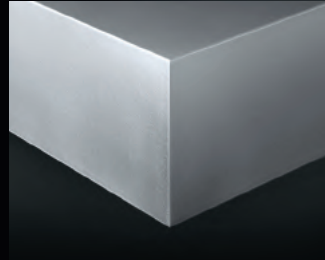
Tampo com frontal a 45°
Edge at 45°



Tampo de 6, 8 e 12 mm
Square edge with 6, 8 and 12 mm thickness



Tampo maciço 4 mm
4 mm worktop completely filled with
stainless steel



Tampo de 12 a 120 mm
Square edge with 12 to 120 mm thickness



EliteSTEEL
by FRASA

INTRODUÇÃO
INTRODUCTION





Portas
Doors



Gavetas
Drawers





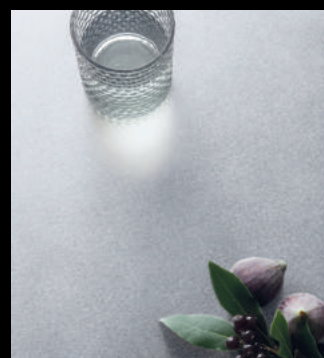
Acabamento aço-inox satinado
Satin stainless steel finishing



Acabamento aço-inox vintage
Vintage stainless steel finishing



Acabamento aço-inox mate
Matt stainless steel finishing



Acabamento aço-inox ice
Ice stainless steel finishing

FRASA





PVD
PVD

PVD

FRASA

Lady



Tecnologia PVD, numa gama de cubas de raio 15 com possibilidade de instalação inferior ou superior. Acabamentos modernos em Gold, Cobre e Gunmetal, numa linha de elevada simplicidade geométrica de aspeto limpo, inovador e com contornos consistentes.

PVD technology in a line of bowls with a radius of 15, suitable for upper and lower fitting. Modern finishing in Gold, Copper and Gunmetal, in a line of geometric simplicity and a clean, innovative look with consistent outlines.



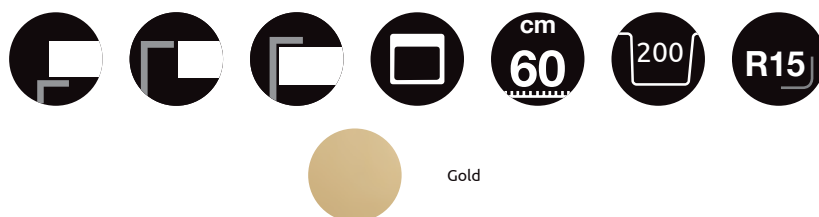
FRASA LODY 50 U/F

Cuba | Bowl

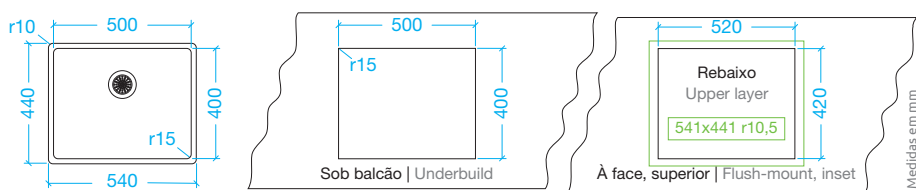
Sob balcão, à face, superior | Undermount, flush-mount, inset // 60 cm
Aço-inox 18/10 - PVD | Stainless steel 18/10 - PVD

Gold	Ref.ª	FS200178
------	-------	----------

CARATERÍSTICAS | FEATURES // CORES | COLOURS



DESENHO TÉCNICO | TECHNICAL DRAWING



Lava-louça fornecido com: | Scoop of supply:

Conjunto de válvulas de 3 1/2" e material de fixação | 3 1/2" basket strainer and fixing element set

ACESSÓRIOS OPCIONAIS | OPCIONAL ACCESSORIES



Samo doseador Gold
Gold soap dispenser Samo

SK629169WGO



Tábua de corte Madeira
Wood chopping board

FS400009



Triturador Evo 150
F/W disposer Evo 150

EVO150



Separador Izzi i-Tec 60/2
Waste manag. Izzi i-Tec 60/2

FW500065



Misturadora Kavus Ext. Gold
Ext. Kavus tap Gold

SK559120WGO



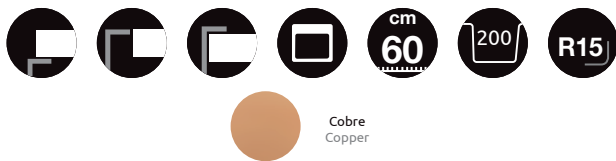
FRASA LODY 50 U/F

Cuba | Bowl

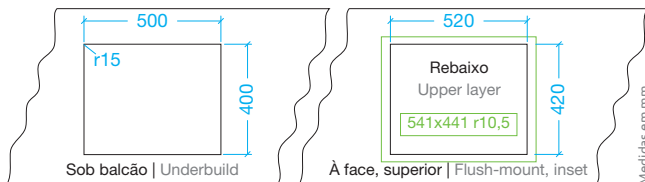
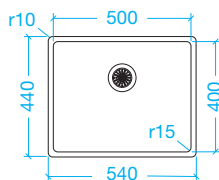
Sob balcão, à face, superior | Undermount, flush-mount, inset // 60 cm
Aço-inox 18/10 - PVD | Stainless steel 18/10 - PVD

Cobre | Copper Ref.ª FS200179

CARATERÍSTICAS | FEATURES // CORES | COLOURS



DESENHO TÉCNICO | TECHNICAL DRAWING



Lava-louça fornecido com: | Scoop of supply:

Conjunto de válvulas de 3 1/2" e material de fixação | 3 1/2" basket strainer and fixing element set

ACESSÓRIOS OPCIONAIS | OPTIONAL ACCESSORIES



Samo doseador Cobre
Copper soap dispenser Samo
SK629169COP



Separador IZZI i-Tec 60/3
Waste manag. IZZI i-Tec 60/3
FW500064



Misturadora Laios Cobre
Copper Laios tap
SK517000COP



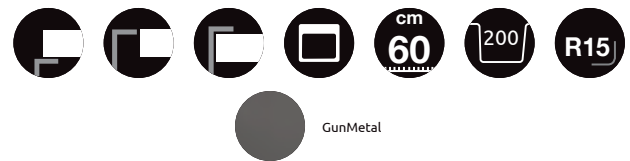
FRASA LODY 50 U/F

Cuba | Bowl

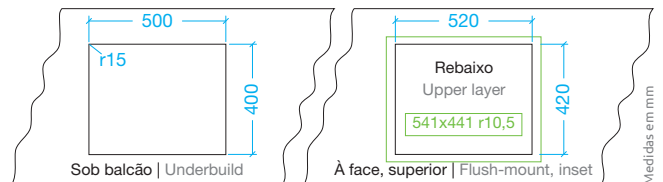
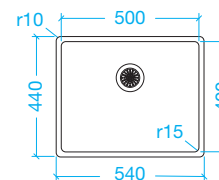
Sob balcão, à face, superior | Undermount, flush-mount, inset // 60 cm
Aço-inox 18/10 - PVD | Stainless steel 18/10 - PVD

GunMetal Ref.ª FS200180

CARATERÍSTICAS | FEATURES // CORES | COLOURS



DESENHO TÉCNICO | TECHNICAL DRAWING



Lava-louça fornecido com: | Scoop of supply:

Conjunto de válvulas de 3 1/2" e material de fixação | 3 1/2" basket strainer and fixing element set

ACESSÓRIOS OPCIONAIS | OPTIONAL ACCESSORIES



Samo doseador Gunmetal
Gunmetal soap dispenser Samo
SK629169GUM



Escorredor em silicone
Silicone drainer
SK629188



Mist. Laios Ext. Gunmetal
Ext. Laios tap Gunmetal
SK517120GUM



FRASA LODY 40 U/F

Cuba | Bowl

Sob balcão, à face, superior | Undermount, flush-mount, inset // 50 cm

Aço-inox 18/10 - PVD | Stainless steel 18/10 - PVD

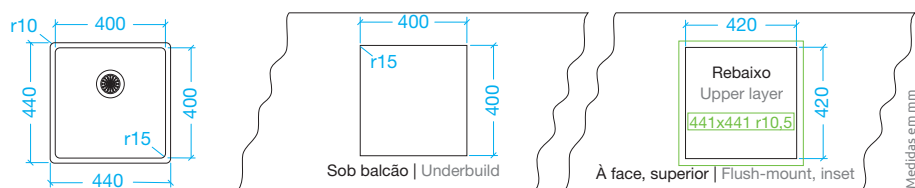
Gold	Ref.ª	FS200175
------	-------	----------

CARATERÍSTICAS | FEATURES // CORES | COLOURS



Gold

DESENHO TÉCNICO | TECHNICAL DRAWING



Lava-louça fornecido com: | Scoop of supply:

Conjunto de válvulas de 3 1/2" e material de fixação | 3 1/2" basket strainer and fixing element set

ACESSÓRIOS OPCIONAIS | OPTIONAL ACCESSORIES



Samo doseador Gold
Gold soap dispenser Samo

SK629169WGO



Tábua de corte Madeira
Wood chopping board

FS400009



Escorredor em silicone
Silicone drainer

SK629188



Separador Izzi i-Tec 50/2
Waste manag. Izzi i-Tec 50/2

FW500066



Misturadora Boly Gold
Boly tap Gold

F10BY20.GD



FRASA LODY 40 U/F

Cuba | Bowl

Sob balcão, à face, superior | Undermount, flush-mount, inset // 50 cm

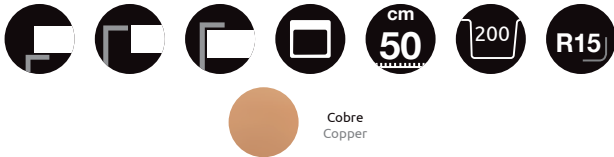
Aço-inox 18/10 - PVD | Stainless steel 18/10 - PVD

Cobre | Copper

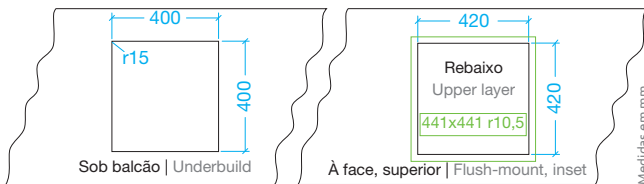
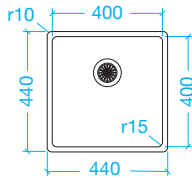
Ref.ª

FS200176

CARACTERÍSTICAS | FEATURES // CORES | COLOURS



DESENHO TÉCNICO | TECHNICAL DRAWING



Lava-louça fornecido com: | Scoop of supply:

Conjunto de válvulas de 3 1/2" e material de fixação | 3 1/2" basket strainer and fixing element set

ACESSÓRIOS OPCIONAIS | OPTIONAL ACCESSORIES



Balde do lixo Alfa
Waste bin Alfa

FW500039



Escorredor em silicone
Silicone drainer

SK629188



Misturadora Kavus Cobre
Kavus tap Copper

SK559000COP





FRASA LODY 40 U/F

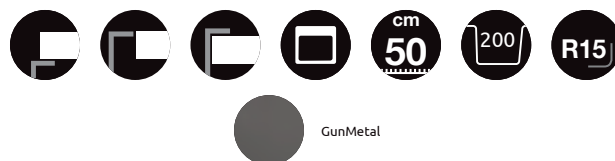
Cuba | Bowl

Sob balcão, à face, superior | Undermount, flush-mount, inset // 50 cm

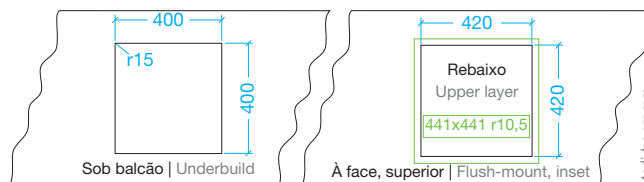
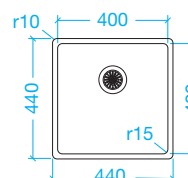
Aço-inox 18/10 - PVD | Stainless steel 18/10 - PVD

GunMetal Ref.^a FS200177

CARATERÍSTICAS | FEATURES // CORES | COLOURS



DESENHO TÉCNICO | TECHNICAL DRAWING



Lava-louça fornecido com: | Scoop of supply:

Conjunto de válvulas de 3 1/2" e material de fixação | 3 1/2" basket strainer and fixing element set

ACESSÓRIOS OPCIONAIS | OPTIONAL ACCESSORIES



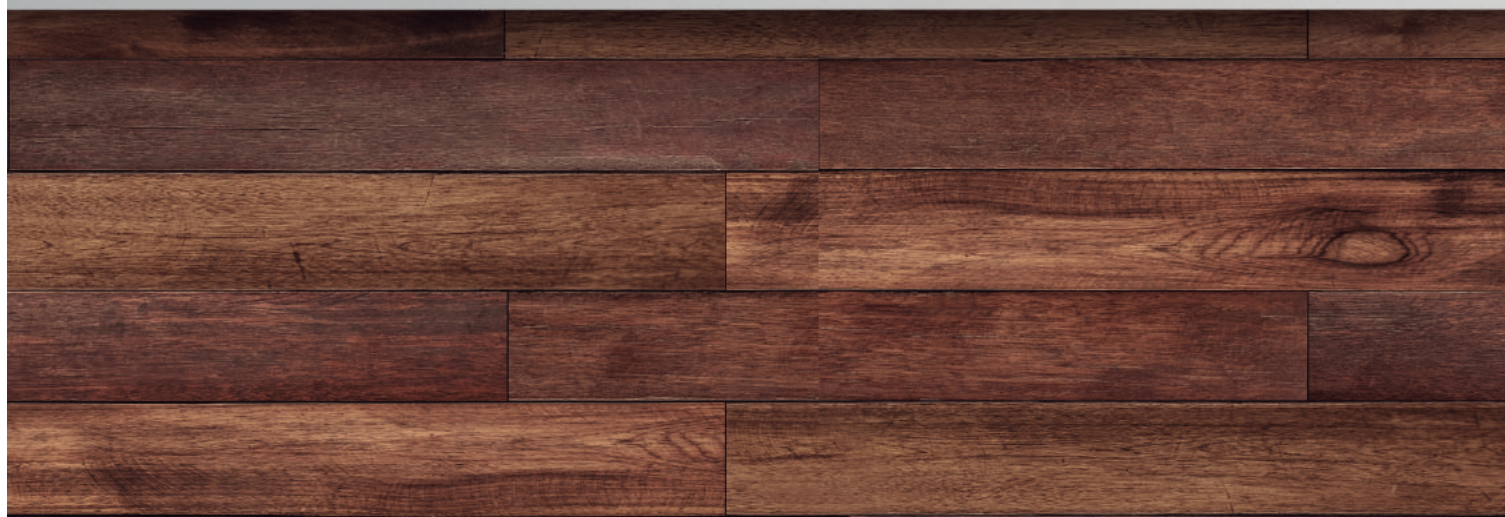
Samo Doseador Puro
Puro Soap dispenser Samo
SK629169S



Balde do lixo Orbe 15 L Cinza
Grey Waste bin Orbe 15 L
FW500031



Mist. 4N1 Preto veludo
4N1 tap Black velvet
4N1JBK





AÇO-INOX STAINLESS STEEL

AÇO-INOX | INOX COR
STAINLESS STEEL | COLOURS SINKS

FRASA

Evento



Varietade e flexibilidade é a aposta na gama mais popular de cubas da Frasa. De raio 10, 12 ou raio 15, com válvula standard de 3 ½ ou smart valve de 1 ½. Com 12 opções de dimensão, alia diferentes capacidades das cubas a diferentes opções de instalação. Adaptada ao seu estilo, oferece linhas modernas em aço-inox de irrepreensível qualidade.

Variety and flexibility are combined in FRASA's most popular line of bowls, offered in a radius of 10, 12 or 15, with a standard 3 ½ in valve or a smart 1 ½ in valve. Available in 12 dimension options, it combines various bowl capacities with different fitting options. Adapted to your style, it provides modern lines and stainless steel of impeccable quality.





FRASA EVENTA 50 U/F

Cuba | Bowl

Sob balcão, à face, superior | Undermount, flush-mount, inset // 60 cm
 Aço-inox 18/10 | Stainless steel 18/10

Inox | Stainless steel

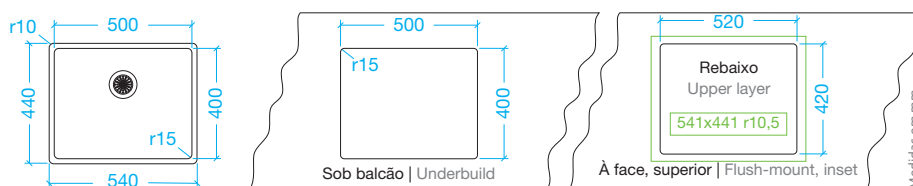
Ref.^a

FS200056.1

CARATERÍSTICAS | FEATURES // CORES | COLOURS



DESENHO TÉCNICO | TECHNICAL DRAWING



Lava-louça fornecido com: | Scoop of supply:

Conjunto de válvulas de 3 1/2" e material de fixação | 3 1/2" basket strainer and fixing element set

ACESSÓRIOS OPCIONAIS | OPCIONAL ACCESSORIES



Kit válvula automática
Pop-up waste kit

FS000229



Legumeira inox
Stainless steel colander

FS400012



Escorredor inox escovado
Brushed steel drainer

SK629726EDM



Separador Izzii i-Tec 60/2
Waste manag. Izzii i-Tec 60/2

FW500065



Misturadora Keto Aço-inox
Stainless steel Keto tap

SK518000EDM



FRASA EVENTA 18 U/F

Cuba | Bowl

Sob balcão, à face, superior | Undermount, flush-mount, inset // 30 cm
Aço-inox 18/10 | Stainless steel 18/10

Inox | Stainless steel

Ref.^a

FS200052.1



FRASA EVENTA 34 U/F

Cuba | Bowl

Sob balcão, à face, superior | Undermount, flush-mount, inset // 40 cm
Aço-inox 18/10 | Stainless steel 18/10

Inox | Stainless steel

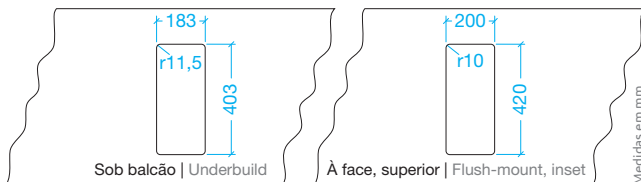
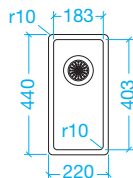
Ref.^a

FS200053.1

CARACTERÍSTICAS | FEATURES // CORES | COLOURS



DESENHO TÉCNICO | TECHNICAL DRAWING



Lava-louça fornecido com: | Scoop of supply:

Conjunto de válvulas de 3 1/2" e material de fixação | 3 1/2" basket strainer and fixing element set

ACESSÓRIOS OPCIONAIS | OPTIONAL ACCESSORIES



Zug Doseador Cromado
Chrome soap dispenser Zug
FD600010



Balde do lixo Sole
Waste bin Sole
FW500029

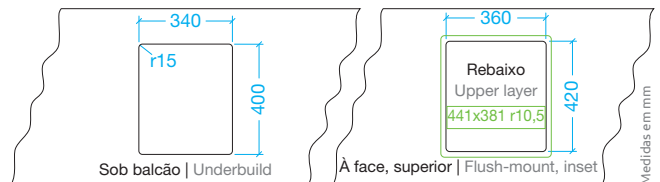
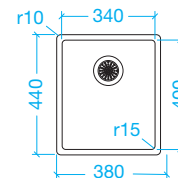


Mist. Aquaris E Cromada
Chrome Aquaris E tap
F10AQ25.CR1

CARACTERÍSTICAS | FEATURES // CORES | COLOURS



DESENHO TÉCNICO | TECHNICAL DRAWING



Lava-louça fornecido com: | Scoop of supply:

Conjunto de válvulas de 3 1/2" e material de fixação | 3 1/2" basket strainer and fixing element set

ACESSÓRIOS OPCIONAIS | OPTIONAL ACCESSORIES



Balde do lixo 13L Cinza
Grey Waste bin Orbe 13L
FW500033



Escorredor em silicone
Silicone drainer
SK629188



Misturadora Urilo J Cromada
Chrome Urilo J tap
F10UR20J.CR



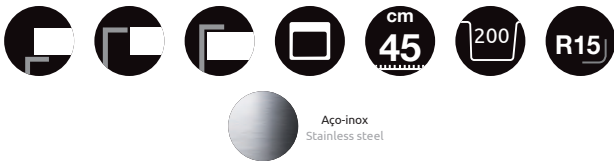
FRASA EVENTA 40 U/F

Cuba | Bowl

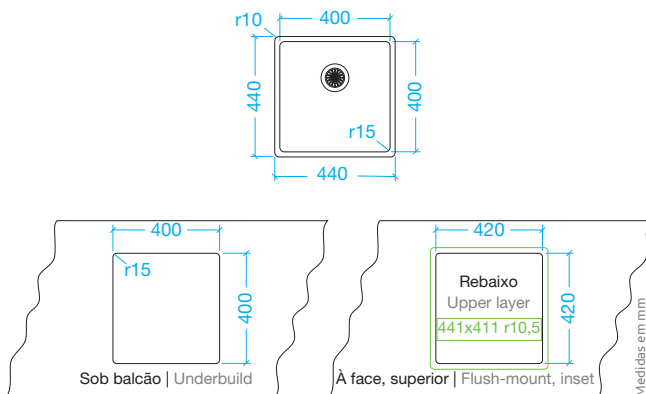
Sob balcão, à face, superior | Undermount, flush-mount, inset // 45 cm
Aço-inox 18/10 | Stainless steel 18/10

Inox | Stainless steel Ref.^a FS200054.1

CARATERÍSTICAS | FEATURES // CORES | COLOURS



DESENHO TÉCNICO | TECHNICAL DRAWING



Lava-louça fornecido com: | Scoop of supply:

Conjunto de válvulas de 3 1/2" e material de fixação | 3 1/2" basket strainer and fixing element set

ACESSÓRIOS OPCIONAIS | OPTIONAL ACCESSORIES



Tábua de corte Madeira
Wood chopping board
FS400009



Tritador Mod. 66
F/W disposer Mod. 66
MOD66



Misturadora Muza Cromada
Chrome Muza tap
F10MZ33.CR



FRASA EVENTA 45 U

Cuba | Bowl

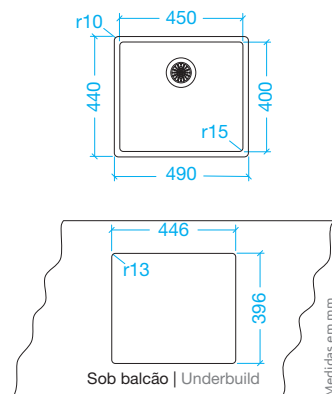
Sob balcão | Undermount // 50 cm
Aço-inox 18/10 | Stainless steel 18/10

Inox | Stainless steel Ref.^a FS200055

CARATERÍSTICAS | FEATURES // CORES | COLOURS



DESENHO TÉCNICO | TECHNICAL DRAWING



Lava-louça fornecido com: | Scoop of supply:

Conjunto de válvulas de 3 1/2" e material de fixação | 3 1/2" basket strainer and fixing element set

ACESSÓRIOS OPCIONAIS | OPTIONAL ACCESSORIES



Kit válvula automática
Pop-up waste kit
FS000229



Legumeira inox
S/steel colander
FS400012



Misturadora Miral Aço-inox
Stainless steel Miral tap
F10MI20.IX



FRASA EVENTA 55 U/F

Cuba | Bowl

Sob balcão, à face, superior | Undermount, Flush-mount, inse // 60cm
Aço-inox 18/10 | Stainless steel 18/10

Inox | Stainless steel

Ref.ª

FS200222



FRASA EVENTA 72 U/F

Cuba | Bowl

Sob balcão, à face, superior | Undermount, Flush-mount, inset // 80 cm
Aço-inox 18/10 | Stainless steel 18/10

Inox | Stainless steel

Ref.ª

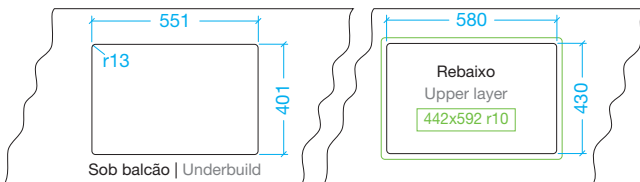
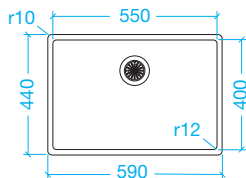
FS200057.1

CARATERÍSTICAS | FEATURES // CORES | COLOURS



Aço-inox
Stainless steel

DESENHO TÉCNICO | TECHNICAL DRAWING



Sob balcão | Underbuild

Rebaixo
Upper layer
442x592 r10

Lava-louça fornecido com: | Scoop of supply:

Conjunto de válvulas de 3 1/2" e material de fixação | 3 1/2" basket strainer and fixing element set

ACESSÓRIOS OPCIONAIS | OPTIONAL ACCESSORIES



Samo Doseador Aço-inox
S/steel soap dispenser Samo
SK629169EDM

Separador Silo 45/2
Waste manag. Silo 45/2
FW500057

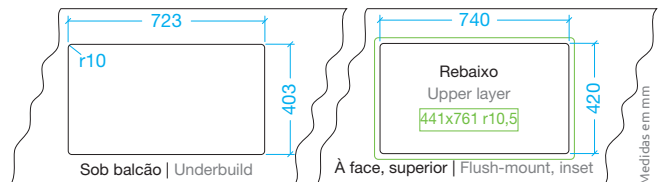
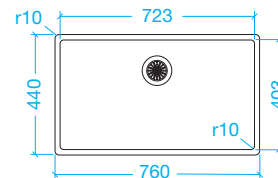
Misturadora Raya Aço-inox
Stainless steel Raya tap
F10RA25.IX

CARATERÍSTICAS | FEATURES // CORES | COLOURS



Aço-inox
Stainless steel

DESENHO TÉCNICO | TECHNICAL DRAWING



Sob balcão | Underbuild

Rebaixo
Upper layer
441x761 r10,5

À face, superior | Flush-mount, inset

Medidas em mm

Lava-louça fornecido com: | Scoop of supply:

Conjunto de válvulas de 3 1/2" e material de fixação | 3 1/2" basket strainer and fixing element set

ACESSÓRIOS OPCIONAIS | OPTIONAL ACCESSORIES



Escorredor inox escovado
Brushed steel drainer
SK629726EDM

Legumeira inox
S/steel colander
FS400012

Misturadora Vitus Ext. Aço-inox
Ext. Vitus tap Stainless steel
SK560120EDM

ADORADO E
PODEROSO EM ESTILO.

FRASA EVENTA 50

RESISTENTE AO USO.



AÇO INOX | INOX COR
STAINLESS STEEL | COLOURS SINKS

BELOVED AND POWER IN STYLE.

FRASA EVENTA 50

Rough in use.

FUNCIONALIDADE EM
DOBRO.

FRASA EVENTA 40/40

UMA SOLUÇÃO, EM CUBAS, PARA
CADA SITUAÇÃO.



DOUBLE FUNCTIONALITY.

FRASA EVENTA 40/40

A bowl solution for every situation.



FRASA EVENTA 34/18 U/F

FRASA EVENTA 34/34 U/F

Cuba | Bowl

Cuba | Bowl

Sob balcão, à face, superior | Undermount, flush-mount, inset // 60 cm

Sob balcão, à face, superior | Undermount, flush-mount, inset // 80 cm

Aço-inox 18/10 | Stainless steel 18/10

Aço-inox 18/10 | Stainless steel 18/10

Não é compatível com o triturador devido à válvula 1 1/2" | Not compatible with waste disposers due to the 1 1/2" basket stainer

Não é compatível com o triturador devido à válvula 1 1/2" | Not compatible with waste disposers due to the 1 1/2" basket stainer

C. Esq. / Inox | Left B. / S. steel **Ref.ª FS200181**

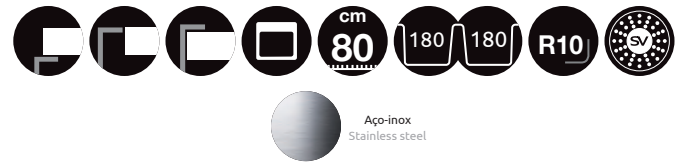
C. Dto. / Inox | Right B. / S. steel **Ref.ª FS200182**

Inox | Stainless steel **Ref.ª FS200183**

Orientação: Cuba principal | Orientation: Main bowl

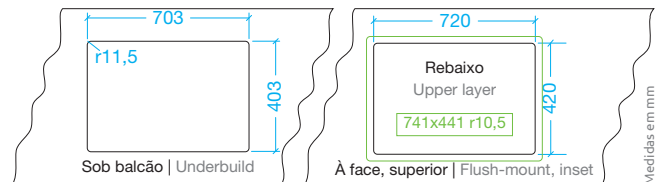
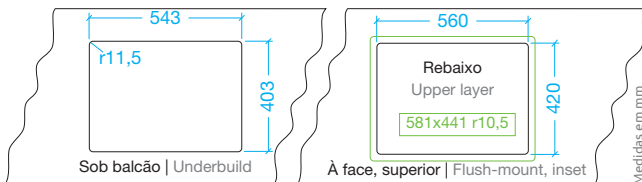
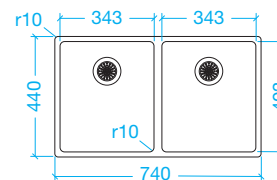
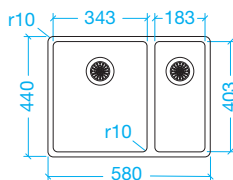
CARATERÍSTICAS | FEATURES // CORES | COLOURS

CARATERÍSTICAS | FEATURES // CORES | COLOURS



DESENHO TÉCNICO | TECHNICAL DRAWING

DESENHO TÉCNICO | TECHNICAL DRAWING



Lava-louça fornecido com: | Scoop of supply:

Conj. de válvulas de 1 1/2" com tacho 3 1/2", smartvalve e material de fixação
Smartvalve 1 1/2" with 3 1/2" basket strainer and fixing element set

Lava-louça fornecido com: | Scoop of supply:

Conj. de válvulas de 1 1/2" com tacho 3 1/2", smartvalve e material de fixação
Smartvalve 1 1/2" with 3 1/2" basket strainer and fixing element set

ACESSÓRIOS OPCIONAIS | OPTIONAL ACCESSORIES

ACESSÓRIOS OPCIONAIS | OPTIONAL ACCESSORIES



Samo Doseador Aço-inox
Soap dispenser Samo S/steel
SK629269EDM

Legumeira inox
S/steel colander
FS400012

Misturadora Laios Ext. Aço-inox
Ext. Laios tap S/steel
SK517120EDM



Escorredor em silicone
Silicone drainer
SK629188

Separador Izzzi Pro 90
Waste manag. Izzzi 90/3
FW500019

Mist. ISE 4N1 Inox escovado
ISE 4N1 tap Brushed steel
4N1LB5



FRASA EVENTA 40/18 U/F

FRASA EVENTA 40/40 U/F

Cuba | Bowl

Cuba | Bowl

Sob balcão, à face, superior | Undermount, flush-mount, inset // 80 cm

Sob balcão, à face, superior | Undermount, flush-mount, inset // 90 cm

Aço-inox 18/10 | Stainless steel 18/10

Aço-inox 18/10 | Stainless steel 18/10

Não é compatível com o triturador devido à válvula 1 1/2" | Not compatible with waste disposers due to the 1 1/2" basket strainer

Não é compatível com o triturador devido à válvula 1 1/2" | Not compatible with waste disposers due to the 1 1/2" basket strainer

C. Esq. / Inox | Left B. / S. steel **Ref.ª FS200184**

C. Dto. / Inox | Right B. / S. steel **Ref.ª FS200185**

Inox | Stainless steel **Ref.ª FS200186**

Orientação: Cuba principal | Orientation: Main bowl

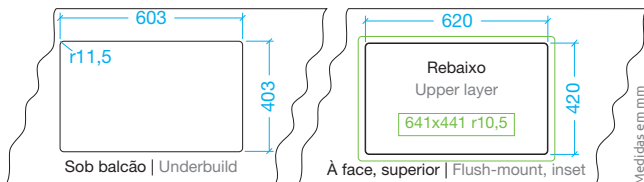
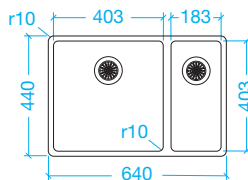
CARACTERÍSTICAS | FEATURES // CORES | COLOURS



CARACTERÍSTICAS | FEATURES // CORES | COLOURS



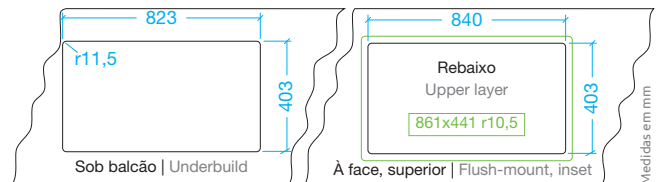
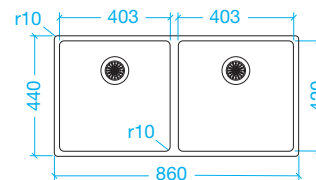
DESENHO TÉCNICO | TECHNICAL DRAWING



Lava-louça fornecido com: | Scoop of supply:

Conj. de válvulas de 1 1/2" com taco 3 1/2", smartvalve e material de fixação
Smartvalve 1 1/2" with 3 1/2" basket strainer and fixing element set

DESENHO TÉCNICO | TECHNICAL DRAWING



Lava-louça fornecido com: | Scoop of supply:

Conj. de válvulas de 1 1/2" com taco 3 1/2", smartvalve e material de fixação
Smartvalve 1 1/2" with 3 1/2" basket strainer and fixing element set

ACESSÓRIOS OPCIONAIS | OPTIONAL ACCESSORIES



Legumeira inox
S/steel colander

FS400012



Escorredor em silicone
Silicone drainer

SK629188



Mist. Kavus Ext. Aço-inox
Ext. Kavus tap S/steel

SK559120 EDM



Samo Doseador Puro
Puro soap dispenser Samo

SK629169S



Separador Izzi Pro 120
Waste manag. Izzi Pro 120

FW500018



Misturadora Arcada Pro Preta
Arcada Pro tap Black

F24AR120.PR



FRASA EVENTA 50/18 U/F

Cuba | Bowl

Sob balcão, à face, superior | Undermount, flush-mount, inset // 80 cm

Aço-inox 18/10 | Stainless steel 18/10

Não é compatível com o triturador devido à válvula 1 1/2" | Not compatible with waste disposers due to the 1 1/2" basket strainer

C. Esq. / Inox | Left B. / S. steel Ref.ª **FS200187**

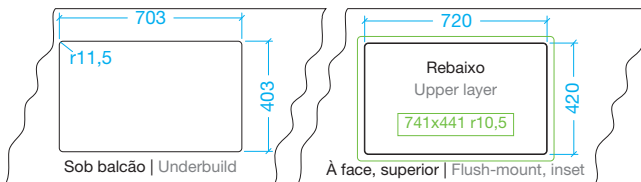
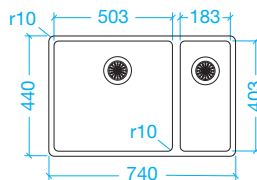
C. Dto. / Inox | Right B. / S. steel Ref.ª **FS200188**

Orientação: Cuba principal | Orientation: Main bowl

CARACTERÍSTICAS | FEATURES // CORES | COLOURS



DESENHO TÉCNICO | TECHNICAL DRAWING



Lava-louça fornecido com: | Scoop of supply:

Conj. de válvulas de 1 1/2" com taco 3 1/2", smartvalve e material de fixação
Smartvalve 1 1/2" with 3 1/2" basket strainer and fixing element set

ACESSÓRIOS OPCIONAIS | OPTIONAL ACCESSORIES



Escorredor inox escovado
Brushed steel drainer
SK629726EDM



Legumeira inox
S/steel colander
FS400012



Misturadora Vitus Aço-inox
Vitus tap Stainless steel
SK560000EDM



FRASA

Orta



Linhas elegantes que oferecem uma gama de cubas de ótimo volume e profundidade generosa com raio 0. Permitindo uma instalação ao nível do tampo, poupa espaço para a colocação da misturadora. Design suave e moderno.

Elegant lines which offer a bowl range with a good volume and generous depth with radius 0. Allowing a flushmount installation, it saves space with the placing of the tap. A smooth and modern design.



FRASA ORTA 50 U/F

Cuba | Bowl

Sob balcão, à face, superior | Undermount, flush-mount, inset // 60 cm
 Aço-inox 18/10 | Stainless steel 18/10

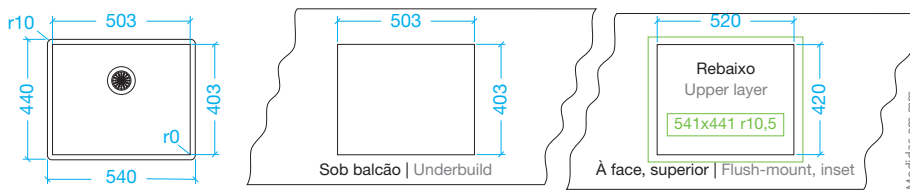
Inox | Stainless steel Ref.^a FS200068

AÇO-INOX | INOX COR
 STAINLESS STEEL | COLOURS SINKS

CARATERÍSTICAS | FEATURES // CORES | COLOURS



DESENHO TÉCNICO | TECHNICAL DRAWING



Lava-louça fornecido com: | Scoop of supply:

Conjunto de válvulas de 3 1/2" e material de fixação | 3 1/2" basket strainer and fixing element set

ACESSÓRIOS OPCIONAIS | OPCIONAL ACCESSORIES



Kit válvula automática
 Pop-up waste kit

FS000232



Samo doseador Aço-inox
 S/steel soap dispenser Samo

SK629169EDM



Tábua de corte Madeira
 Wood chopping board

FS400009



Separador Gaió Evo 40/2
 Waste manag. Gaió 40/2

FW500061



Misturadora Kavus Aço-inox
 Stainless steel Kavus tap

SK559000EDM



FRASA ORTA 40 U/F

Cuba | Bowl

Sob balcão, à face, superior | Undermount, flush-mount, inset // 45 cm

Aço-inox 18/10 | Stainless steel 18/10

Inox | Stainless steel

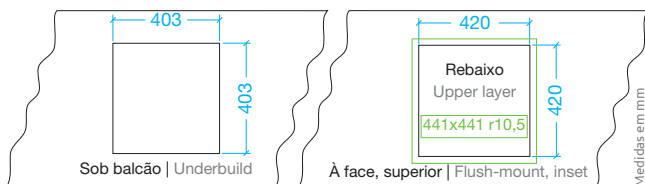
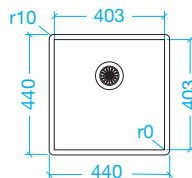
Ref.ª

FS200067

CARACTERÍSTICAS | FEATURES // CORES | COLOURS



DESENHO TÉCNICO | TECHNICAL DRAWING



Lava-louça fornecido com: | Scoop of supply:

Conjunto de válvulas de 3 1/2" e material de fixação | 3 1/2" basket strainer and fixing element set

ACESSÓRIOS OPCIONAIS | OPTIONAL ACCESSORIES



Samo Doseador Aço-inox
S/steel soap dispenser Samo
SK629169EDM



Separador IZZI i-Tec 45/2
Waste manag. IZZI i-Tec 45/2
FW500067



Misturadora Keto Aço-inox
Stainless steel Keto tap
SK518000 EDM





FRASA ORTA 70 U/F

Cuba | Bowl

Sob balcão, à face, superior | Undermount, flush-mount, inset // 80 cm

Aço-inox 18/10 | Stainless steel 18/10

Inox | Stainless steel

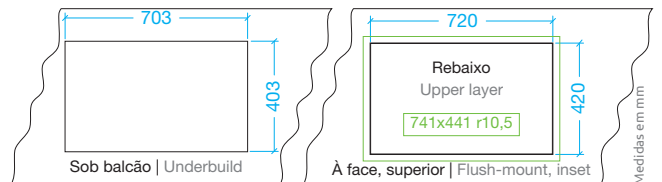
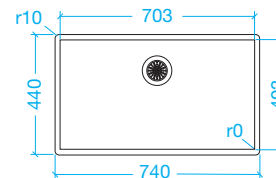
Ref.^a

FS200069

CARACTERÍSTICAS | FEATURES // CORES | COLOURS



DESENHO TÉCNICO | TECHNICAL DRAWING



Lava-louça fornecido com: | Scoop of supply:

Conjunto de válvulas de 3 1/2" e material de fixação | 3 1/2" basket strainer and fixing element set

ACESSÓRIOS OPCIONAIS | OPTIONAL ACCESSORIES



Kit válvula automática
Pop-up waste kit

FS000232



Legumeira inox
S/steel colander

FS400012



Misturadora Raya Aço-inox
Stainless steel Raya tap

F10RA25.IX

FRASA

Milido



Permitindo uma instalação ao nível do tampo, poupa espaço para a colocação da misturadora. Design suave e moderno.

Allowing a flushmount installation, it saves space with the placing of the tap. A smooth and modern design.



FRASA NILDO 40 F/T

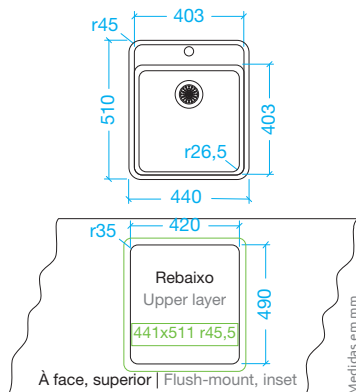
Cuba | Bowl
 À face, superior | Flush-mount, inset // 45 cm
 Aço-inox 18/10 | Stainless steel 18/10

Inox | Stainless steel Ref.^a FS200063

CARATERÍSTICAS | FEATURES // CORES | COLOURS



DESENHO TÉCNICO | TECHNICAL DRAWING



Lava-louça fornecido com: | Scoop of supply:

Conjunto de válvulas de 3 1/2" e material de fixação | 3 1/2" basket strainer and fixing element set

ACESSÓRIOS OPCIONAIS | OPTIONAL ACCESSORIES



Samo Doseador Aço-inox
S/steel Soap dispenser Samo
SK629169EDM



Tritador Evo 150
F/W disposer Evo 150
EVO150



Misturadora Keto Aço-inox
Stainless steel Keto tap
SK518000EDM



FRASA NILDO 50 F/T

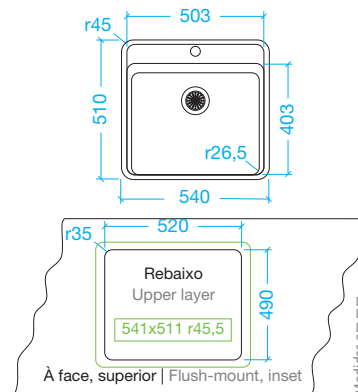
Cuba | Bowl
 À face, superior | Flush-mount, inset // 60 cm
 Aço-inox 18/10 | Stainless steel 18/10

Inox | Stainless steel Ref.^a FS200064

CARATERÍSTICAS | FEATURES // CORES | COLOURS



DESENHO TÉCNICO | TECHNICAL DRAWING



Lava-louça fornecido com: | Scoop of supply:

Conjunto de válvulas de 3 1/2" e material de fixação | 3 1/2" basket strainer and fixing element set

ACESSÓRIOS OPCIONAIS | OPTIONAL ACCESSORIES



Kit válvula automática
Pop-up waste kit
FS000232



Balde do lixo Orbe 15 L Cinza
Grey Waste bin Orbe 15 L
FW500031



Misturadora Laios Aço-inox
Stainless steel Laios tap
SK517000 EDM

FRASA

Remo



Uma linha diversificada que se ajusta às necessidades de cada um. Com raio de 56 a 80 mm, é ideal para criar imensas opções e combinações. Permite uma instalação superior ou inferior. A escolha é do cliente.

A diversified line which can be adjusted to everyone's needs. With a radius of 56 at 80 mm, it is ideal to create many options and combinations. Allows a top mount and an under mount installation. The client chooses.



FRASA REMO 50 U/F

Cuba | Bowl
 Sob balcão, superior | Undermount, inset // 60 cm
 Aço-inox 18/10 | Stainless steel 18/10

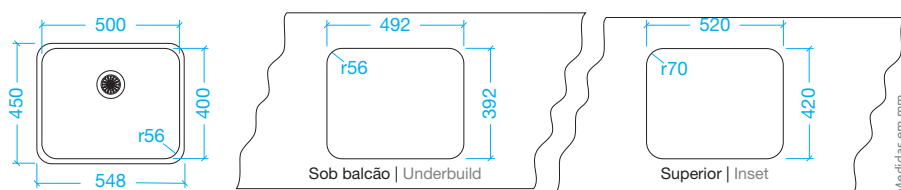
Inox | Stainless steel Ref.ª FS200059

Indique o tipo de instalação pretendida (superior ou inferior) no ato da encomenda
 Indicate the type of installation required (upper or lower) when ordering

CARATERÍSTICAS | FEATURES // CORES | COLOURS



DESENHO TÉCNICO | TECHNICAL DRAWING



Lava-louça fornecido com: | Scoop of supply:

Conjunto de válvulas de 3 1/2" e material de fixação | 3 1/2" basket strainer and fixing element set

ACESSÓRIOS OPCIONAIS | OPCIONAL ACCESSORIES



Kit válvula automática
Pop-up waste kit

FS000229



Zug Doseador Cromado
Chrome soap dispenser Zug

FD600010



Escorredor em silicone
Silicone drainer

SK629188



Separador Silo 60/2
Waste manag. Silo 60/2

FW500059



Misturadora Metis Cromada
Chrome Metis tap

SK526000CHR



FRASA REMO 15 U

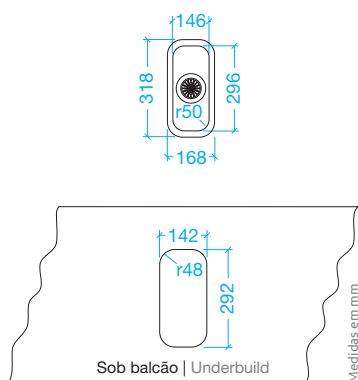
Cuba | Bowl
Sob balcão | Undermount // 30 cm
Aço-inox 18/10 | Stainless steel 18/10

Inox | Stainless steel Ref.ª FS200221

CARATERÍSTICAS | FEATURES // CORES | COLOURS



DESENHO TÉCNICO | TECHNICAL DRAWING



Lava-louça fornecido com: | Scoop of supply:

Conjunto de válvulas de 3 1/2" e material de fixação | 3 1/2" basket strainer and fixing element set

ACESSÓRIOS OPCIONAIS | OPTIONAL ACCESSORIES



Ligação de 2 cubas
Bowl connection 2x1 1/2
FVL000773



Triturador Mod. 46 AS
F/W disposer Mod. 46 AS
MOD46AS



Misturadora Aquaris E Cromada
Chrome Aquaris E tap
F10AQ25.CR1



FRASA REMO 34 U/F

Cuba | Bowl
Sob balcão, superior | Undermount, inset // 40 cm
Aço-inox 18/10 | Stainless steel 18/10

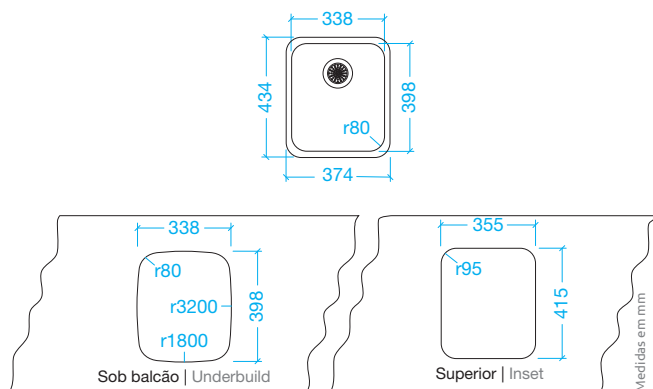
Inox | Stainless steel Ref.ª FS200155

Indique o tipo de instalação pretendida (superior ou inferior) no ato da encomenda
Indicate the type of installation required (upper or lower) when ordering

CARATERÍSTICAS | FEATURES // CORES | COLOURS



DESENHO TÉCNICO | TECHNICAL DRAWING



Lava-louça fornecido com: | Scoop of supply:

Conjunto de válvulas de 3 1/2" e material de fixação | 3 1/2" basket strainer and fixing element set

ACESSÓRIOS OPCIONAIS | OPTIONAL ACCESSORIES



Zug Doseador Cromado
Chrome soap dispenser Zug
FD600010



Balde do lixo Orbe 13L Cinza
Grey Waste bin Orbe 13L
FW500033



Misturadora Kira Cromada
Chrome Kira tap
F10KI22.CR



FRASA REMO 40 U/F

Cuba | Bowl

Sob balcão, superior | Flush-mount, inset // 45 cm

Aço-inox 18/10 | Stainless steel 18/10

Inox | Stainless steel

Ref.^a

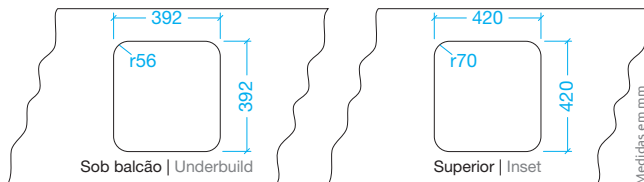
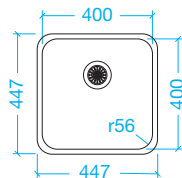
FS200058

Indique o tipo de instalação pretendida (superior ou inferior) no ato da encomenda
Indicate the type of installation required (upper or lower) when ordering

CARATERÍSTICAS | FEATURES // CORES | COLOURS



DESENHO TÉCNICO | TECHNICAL DRAWING



Lava-louça fornecido com: | Scoop of supply:

Conjunto de válvulas de 3 1/2" e material de fixação | 3 1/2" basket strainer and fixing element set

ACESSÓRIOS OPCIONAIS | OPTIONAL ACCESSORIES



Kit válvula automática
Pop-up waste kit

FS000229



Balde de lixo Alfa
Waste bin Alfa

FW500039



Misturadora Gala Cromada
Chrome Gala tap

F10GA20E.CR



FRASA REMO 45 U/F

Cuba | Bowl

Sob balcão, superior | Flush-mount, inset // 50 cm

Aço-inox 18/10 | Stainless steel 18/10

Inox | Stainless steel

Ref.^a

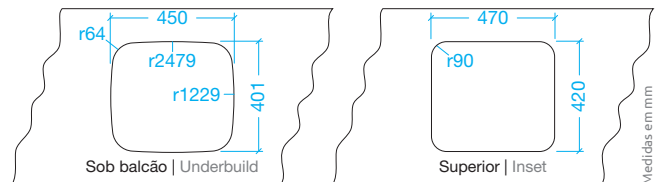
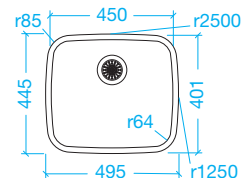
FS200060

Indique o tipo de instalação pretendida (superior ou inferior) no ato da encomenda
Indicate the type of installation required (upper or lower) when ordering

CARATERÍSTICAS | FEATURES // CORES | COLOURS



DESENHO TÉCNICO | TECHNICAL DRAWING



Lava-louça fornecido com: | Scoop of supply:

Conjunto de válvulas de 3 1/2" e material de fixação | 3 1/2" basket strainer and fixing element set

ACESSÓRIOS OPCIONAIS | OPTIONAL ACCESSORIES



Tábua de corte Madeira
Wood chopping board

FS400009



Triturador Mod. 66
F/W disposer Mod. 66

MOD66.2



Misturadora Raya Aço-inox
Stainless steel Raya tap

F10RA25.IX



FRASA REMO 34/15 U

Cuba | Bowl
Sob balcão | Undermount // 60 cm
Aço-inox 18/10 | Stainless steel 18/10

Inox | Stainless steel Ref.ª FS200229



FRASA REMO 35/35 U/F

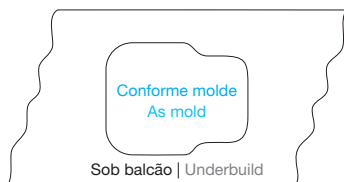
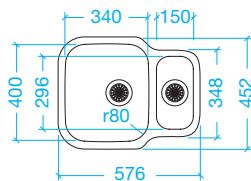
Cuba | Bowl
Sob balcão, à face, superior | Undermount, Flush-mount, inset // 80 cm
Aço-inox 18/10 | Stainless steel 18/10

Inox | Stainless steel Ref.ª FS200073

CARATERÍSTICAS | FEATURES // CORES | COLOURS



DESENHO TÉCNICO | TECHNICAL DRAWING



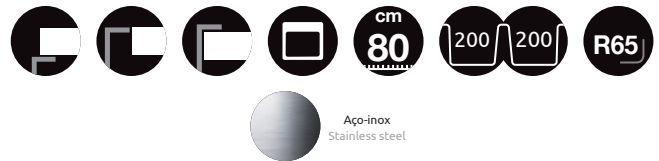
Lava-louça fornecido com: | Scoop of supply:

Conjunto de válvulas de 3 1/2" e material de fixação | 3 1/2" basket strainer and fixing element set

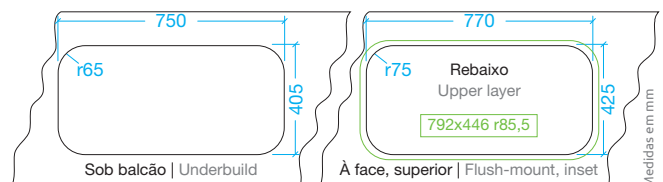
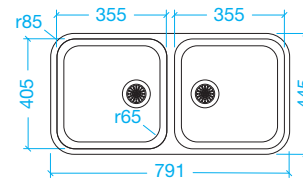
ACESSÓRIOS OPCIONAIS | OPTIONAL ACCESSORIES



CARATERÍSTICAS | FEATURES // CORES | COLOURS



DESENHO TÉCNICO | TECHNICAL DRAWING



Lava-louça fornecido com: | Scoop of supply:

Conjunto de válvulas de 3 1/2" e material de fixação | 3 1/2" basket strainer and fixing element set

ACESSÓRIOS OPCIONAIS | OPTIONAL ACCESSORIES





AÇO INOX | INOX COR
STAINLESS STEEL | COLOURS SINKS

FRASA

ARTON



A gama ARTON é a nova família de lava-loiças da gama de produtos FRASA. Estes lava-louças têm uma aparência elegante e são adequados para o mercado de projetos e estúdios de cozinha graças à sua estética e preço orientado. Os lava-loiças têm cubas com 200 mm de profundidade, cubas soldadas e espessura do aço-inox de 1 mm. Possui um plano de trabalho rebaixado para reter a água. Disponível em três tamanhos: 800x500, 1000x500 e 1200x500mm e 5 versões. Em suma, a combinação ideal de beleza, flexibilidade e acessibilidade.

ARTON is the new family of sinks in FRASA's product line. These sinks have an elegant look and are suited for kitchen projects and studios thanks to their design and competitive pricing. These sinks have 7.87 in (200 mm) deep bowls, welded basins and 0.04 in (1 mm) thick stainless steel. It also has a lowered work surface to retain water. It is available in three sizes: 31.5x19.69 in (800x500 mm), 39.37x19.69 in (1000x500 mm) and 47.24x19.69 in (1200x500 mm) as well as 5 versions. It is the ideal combination of beauty, flexibility and accessibility.





FRASA ARTON 80D

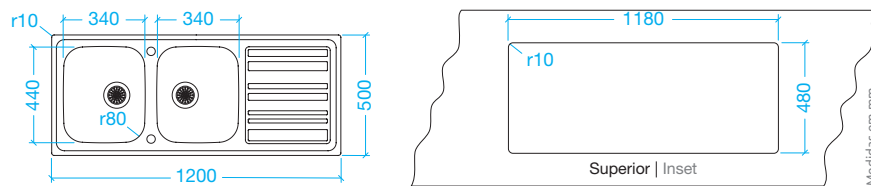
Lava-louça | Sink
 Superior | Inset // 80 cm
 Aço-inox 18/10 | Stainless steel 18/10

Inox | Stainless steel Ref.ª FS200159

CARATERÍSTICAS | FEATURES // CORES | COLOURS



DESENHO TÉCNICO | TECHNICAL DRAWING



Lava-louça fornecido com: | Scoop of supply:

Conjunto de válvulas de 3 1/2" e material de fixação | 3 1/2" basket strainer and fixing element set

ACESSÓRIOS OPCIONAIS | OPCIONAL ACCESSORIES



Kit válvula automática
 Pop-up waste kit

FS000229



Triturador Mod. 66
 F/W disposer Mod. 66

MOD66.2



Tábua de corte Nylon branco
 Nylon white chopping board

SK629135



Separador Izzi Pro 120/3
 Waste manag. Izzi Pro 120/3

FW500018



Misturadora Keto Ext. Aço-inox
 Ext. Keto tap stainless steel

SK518120EDM



FRASA ARTON 45D

Lava-louça | Sink
 Superior | Inset // 45 cm
 Aço-inox 18/10 | Stainless steel 18/10

Inox | Stainless steel Ref.ª FS200157



FRASA ARTON 45DL

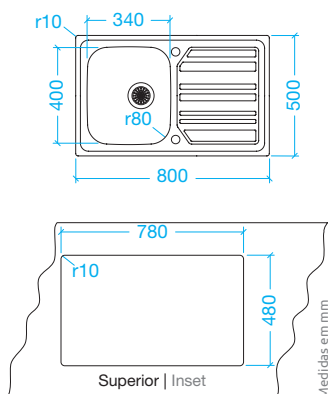
Lava-louça | Sink
 Superior | Inset // 45 cm
 Aço-inox 18/10 | Stainless steel 18/10

Inox | Stainless steel Ref.ª FS200170

CARACTERÍSTICAS | FEATURES // CORES | COLOURS



DESENHO TÉCNICO | TECHNICAL DRAWING



Lava-louça fornecido com: | Scoop of supply:

Conjunto de válvulas de 3 1/2" e material de fixação | 3 1/2" basket strainer and fixing element set

ACESSÓRIOS OPCIONAIS | OPTIONAL ACCESSORIES



Zug Doseador Cromado
 Chrome soap dispenser Zug
FD600010

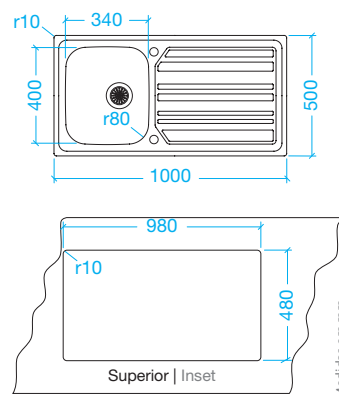
Separador Silo 45/2
 Waste manag. Silo 45/2
FW500057

Misturadora Togo Cromada
 Chrome Togo tap
F10TG19.CR

CARACTERÍSTICAS | FEATURES // CORES | COLOURS



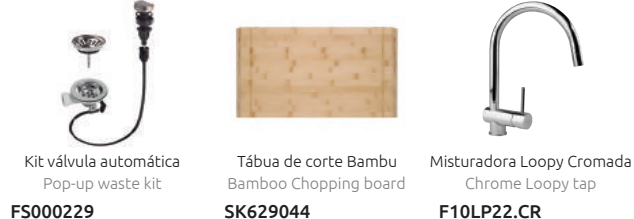
DESENHO TÉCNICO | TECHNICAL DRAWING



Lava-louça fornecido com: | Scoop of supply:

Conjunto de válvulas de 3 1/2" e material de fixação | 3 1/2" basket strainer and fixing element set

ACESSÓRIOS OPCIONAIS | OPTIONAL ACCESSORIES



Kit válvula automática
 Pop-up waste kit
FS000229

Tábua de corte Bambu
 Bamboo Chopping board
SK629044

Misturadora Loopy Cromada
 Chrome Loopy tap
F10LP22.CR

MAIS ESPAÇO, MAIS
UTILIDADE,
FRASA ARTON 60D XL

MUITO MAIS LAVA-LOUÇA,
AO ESTILO XL.



MORE SPACE, MORE UTILITY,
FRASA ARTON 60D XL
much more XL style sink.



FRASA ARTON 60D

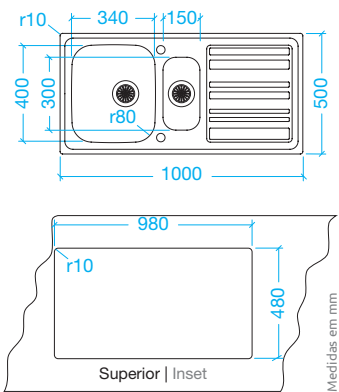
Lava-louça | Sink
 Superior | Inset // 60 cm
 Aço-inox 18/10 | Stainless steel 18/10

Inox | Stainless steel Ref.ª FS200156

CARACTERÍSTICAS | FEATURES // CORES | COLOURS



DESENHO TÉCNICO | TECHNICAL DRAWING



Lava-louça fornecido com: | Scoop of supply:

Conjunto de válvulas de 3 1/2" e material de fixação | 3 1/2" basket strainer and fixing element set

ACESSÓRIOS OPCIONAIS | OPTIONAL ACCESSORIES



Kit válvula automática
 Pop-up waste kit

FS000229



Separador Izzi i-Tec 60/2
 Waste manag. Izzi i-Tec 60/2

FW500065



Misturadora Muza Cromada
 Chrome Muza tap

F10MZ33.CR



FRASA ARTON 60D XL

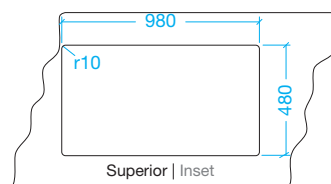
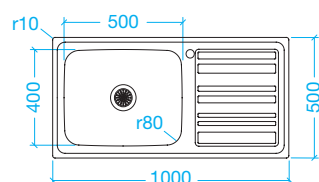
Lava-louça | Sink
 Superior | Inset // 60 cm
 Aço-inox 18/10 | Stainless steel 18/10

Inox | Stainless steel Ref.^a FS200158

CARACTERÍSTICAS | FEATURES // CORES | COLOURS



DESENHO TÉCNICO | TECHNICAL DRAWING



Lava-louça fornecido com: | Scoop of supply:

Conjunto de válvulas de 3 1/2" e material de fixação | 3 1/2" basket strainer and fixing element set

ACESSÓRIOS OPCIONAIS | OPTIONAL ACCESSORIES



Cesto inox
Stainless steel basket

SK629171



Separador Silo 60/2
Waste manag. Silo 60/2

FW500059



Misturadora Elis Cromada
Chrome Elis tap

F10EL25.CR

FRASA

Manta



Linhas claras e espetacularidade no seu lava-louça. De raio 0 e com possibilidade de instalação inferior, FRASA MANTA eleva a exigência do consumidor através de um design puro e atraente num irreprensível aço-inox.

Clear lines and awesomeness in your sink. With a radius of 0 and suitable for lower fitting, FRASA's MANTA improves the consumer's experience with a pure and attractive design in impeccable stainless steel.



• FRASA MANTA 50 UDXL •

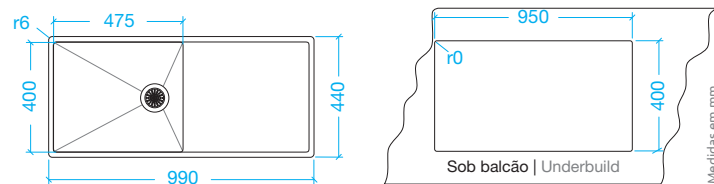
Lava-louça | Sink
 Sob balcão | Undermount // 60 cm
 Aço-inox 18/10 | Stainless steel 18/10

Inox | Stainless steel Ref.^a FS200198

CARATERÍSTICAS | FEATURES // CORES | COLOURS



DESENHO TÉCNICO | TECHNICAL DRAWING



Lava-louça fornecido com: | Scoop of supply:

Conjunto de válvulas de 3 1/2" e material de fixação | 3 1/2" basket strainer and fixing element set

ACESSÓRIOS OPCIONAIS | OPCIONAL ACCESSORIES



Samo doseador Cromado
 Chrome soap dispenser Samo
SK629169CHR



Tritador Evo 150
 F/W disposer Evo 150
EVO150



Tábua de corte Madeira
 Wood chopping board
FS400009



Separador Gaió Evo 40/3L
 Waste manag.Gaió Evo 40/3L
FW500063



Misturadora Arcada Pro Cromada
 Chrome Arcada Pro tap
F24AR120.CR

FRASA

Udino



Desenhada para atingir a perfeição, a renovada gama FRASA UDINO II eleva os padrões de qualidade e distinção ao máximo. Fabrico de alta qualidade e design irrepreensível numa gama com as soluções mais pretendidas.

Designed to reach perfection, the renewed FRASA UDINO range increases quality and distinction standards to the maximum. High quality manufacturing and impeccable design in a range with the most appreciated options.



FRASA UDINO II 50D

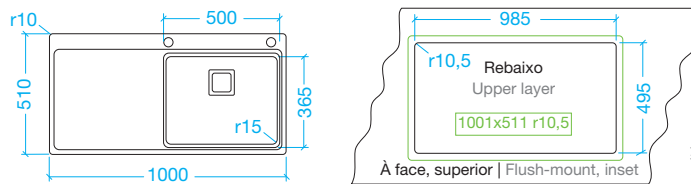
Lava-louça | Sink
 À face, superior | Flush-mount, inset // 60 cm
 Aço-inox 18/10 | Stainless steel 18/10

B. Esq. / Inox Left B. / S. steel	Ref. ^a	FS200091
B. Dto. / Inox Right B. / S. steel	Ref. ^a	FS200092

CARATERÍSTICAS | FEATURES // CORES | COLOURS



DESENHO TÉCNICO | TECHNICAL DRAWING



Lava-louça fornecido com: | Scoop of supply:

Conjunto de válvula automática de 3 1/2" quadrada e material de fixação | 3 1/2" basket strainer and fixing element set

ACESSÓRIOS OPCIONAIS | OPCIONAL ACCESSORIES



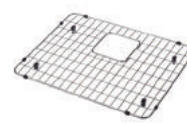
Samo doseador Aço-inox
 Stainless steel Soap dispenser Samo
SK629169EDM



Adaptador p/ triturador
 Adapter waste disposal
FS400018



Triturador Evo 250
 F/W disposer Evo 250
EVO250



Grelha Aço-inox
 Bottom grid
FS400011



Misturadora 4N1 Aço-inox
 Stainless steel 4N1 tap
4N1LBS

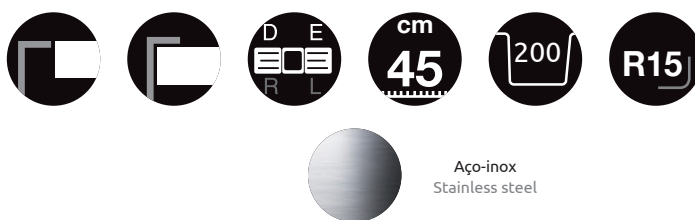


FRASA UDINO II 45 D

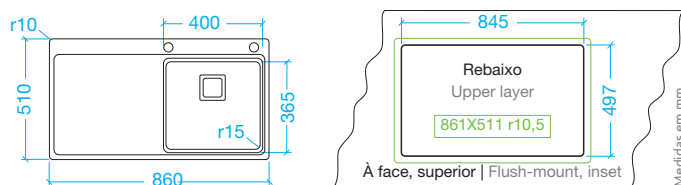
Lava-louça | Sink
 À face, superior | Flush-mount, inset // 45 cm
 Aço-inox 18/10 | Stainless steel 18/10

B. Esq. / Inox Left B. / S. steel	Ref.ª	FS200089
B. Dto. / Inox Right B. / S. steel	Ref.ª	FS200090

CARATERÍSTICAS | FEATURES // CORES | COLOURS



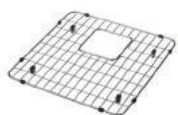
DESENHO TÉCNICO | TECHNICAL DRAWING



Lava-louça fornecido com: | Scoop of supply:

Conjunto de válvula automática de 3 1/2" quadrada e material de fixação | 3 1/2" basket strainer and fixing element set

ACESSÓRIOS OPCIONAIS | OPCIONAL ACCESSORIES



Grelha Aço-inox
Bottom grid

FS400010



Samo doseador Aço-inox
Stainless steel soap dispenser Samo

SK629169EDM



Tábua de corte Madeira
Wood chopping board

FS400009



Separador Izzzi i-Tec 45/2
Waste manag. Izzzi i-Tec 45/2

FW500067



Misturadora Keto Aço-inox
Stainless steel Keto tap

SK518000EDM



AÇI INOX | INOX COR
STAINLESS STEEL | COLOURS SINKS

FRASA

Neri



NERI é uma gama de entrada e atraente da FRASA. Durante a projeção desta linha, escolhemos uma espessura de material de 0,7 mm e a profundidade de bacia de 17 cm. O NERI é baseado em moldes de corte e estampagem existentes. Isso não só permite produção rápida, mas também economiza custos de produção. Durante a estampagem, os lava-loiças FRASA NERI são fornecidos com anti-inundação. Tudo somado, esta linha é uma excelente escolha para o mercado de projetos em que o preço e a habitual qualidade são o fator de eleição.

NERI is FRASA's entry-level and attractive line. During the development of this line, we have chosen a 0.03 in (0.7 mm) material thickness and a 6.69 in (17 cm) depth. NERI is based on existing cutting and stamping moulds. This allows for not only a fast production, but also production cost savings. FRASA's NERI sinks are supplied with an anti-flood system during stamping. This line is an excellent choice for the project market where price and usual quality are the key to the selection process.





FRASA NERI 80 D

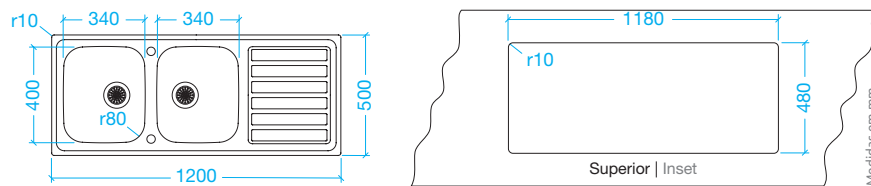
Lava-louça | Sink
 Superior | Inset // 80 cm
 Aço-inox 18/10 | Stainless steel 18/10

Inox | Stainless steel Ref.ª FS200162

CARATERÍSTICAS | FEATURES // CORES | COLOURS



DESENHO TÉCNICO | TECHNICAL DRAWING



Lava-louça fornecido com: | Scoop of supply:

Conjunto de válvulas de 3 1/2" e material de fixação | 3 1/2" basket strainer and fixing element set

ACESSÓRIOS OPCIONAIS | OPCIONAL ACCESSORIES



Kit válvula automática
 Pop-up waste kit

FS000229



Triturador Mod. 66
 F/W disposer Mod. 66

MOD66.2



Tábua de corte Bambu
 Bamboo Chopping board

SK629044



Separador Gaió Evo 40/3L
 Waste manag.Gaió Evo 40/3L

FW500063



Misturadora Glim Cromada
 Chrome Glim tap

F10GL33.CR



FRASA NERI 45 D

Lava-louça | Sink
 Superior | Inset // 45 cm
 Aço-inox 18/10 | Stainless steel 18/10

Inox | Stainless steel Ref.ª FS200160



FRASA NERI 45 DL

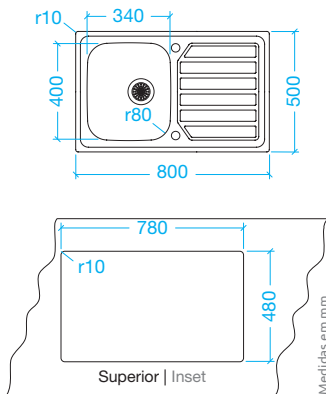
Lava-louça | Sink
 Superior | Inset // 45 cm
 Aço-inox 18/10 | Stainless steel 18/10

Inox | Stainless steel Ref.ª FS200171

CARATERÍSTICAS | FEATURES // CORES | COLOURS



DESENHO TÉCNICO | TECHNICAL DRAWING



Lava-louça fornecido com: | Scoop of supply:

Conjunto de válvulas de 3 1/2" e material de fixação | 3 1/2" basket strainer and fixing element set

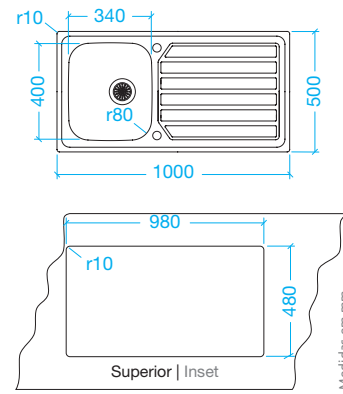
ACESSÓRIOS OPCIONAIS | OPTIONAL ACCESSORIES



CARATERÍSTICAS | FEATURES // CORES | COLOURS



DESENHO TÉCNICO | TECHNICAL DRAWING



Lava-louça fornecido com: | Scoop of supply:

Conjunto de válvulas de 3 1/2" e material de fixação | 3 1/2" basket strainer and fixing element set

ACESSÓRIOS OPCIONAIS | OPTIONAL ACCESSORIES





FRASA NERI 60 D

Lava-louça | Sink
Superior | Inset // 60 cm
Aço-inox 18/10 | Stainless steel 18/10

Inox | Stainless steel Ref.^a FS200161



FRASA NERI 60 D XL

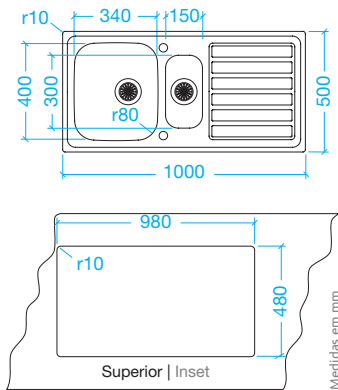
Lava-louça | Sink
Superior | Inset // 60 cm
Aço-inox 18/10 | Stainless steel 18/10

Inox | Stainless steel Ref.^a FS200163

CARATERÍSTICAS | FEATURES // CORES | COLOURS



DESENHO TÉCNICO | TECHNICAL DRAWING



Lava-louça fornecido com: | Scoop of supply:

Conjunto de válvulas de 3 1/2" e material de fixação | 3 1/2" basket strainer and fixing element set

ACESSÓRIOS OPCIONAIS | OPTIONAL ACCESSORIES



Tritador Mod. 46 AS
F/W disposer Mod. 46 AS
MOD46AS



Separador Izzi i-Tec 60/3
Waste manag. Izzi i-Tec 60/3
FW500064

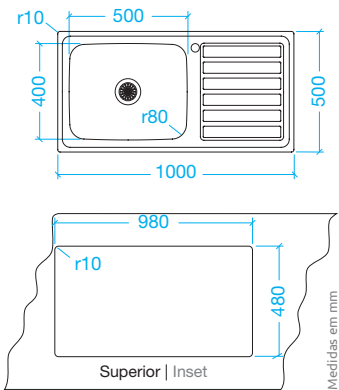


Misturadora Loopy Cromada
Chrome Loopy tap
F10LP22.CR

CARATERÍSTICAS | FEATURES // CORES | COLOURS



DESENHO TÉCNICO | TECHNICAL DRAWING



Lava-louça fornecido com: | Scoop of supply:

Conjunto de válvulas de 3 1/2" e material de fixação | 3 1/2" basket strainer and fixing element set

ACESSÓRIOS OPCIONAIS | OPTIONAL ACCESSORIES



Kit válvula automática
Pop-up waste kit
FS000229



Cesto inox
Stainless steel basket
SK629171



Mist. Metis Ext. Acab. inox
Ext. Metis tap S/steel finished
SK526120EDO

FRASA

Outras opções

Other options



Nesta gama podemos encontrar outras opções em lava-louças. Desde as cubas redondas, até quando procura uma solução de canto.

In this range, we can find other options in sinks. From the round sinks with different sizes, FRASA even has a corner solution if you are looking for one.

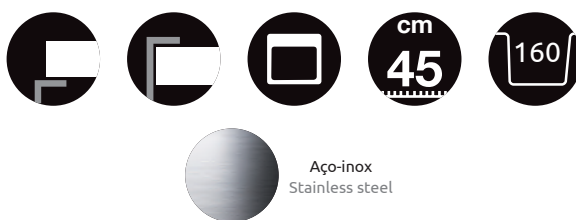


FRASA ALLAS 45 U/F

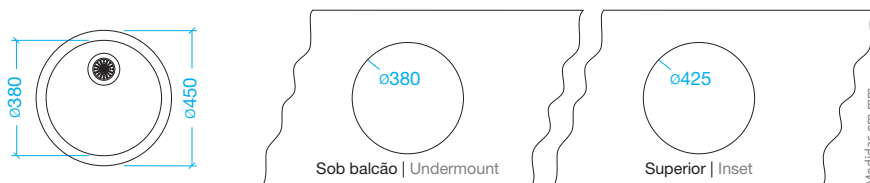
Cuba | Bowl
 Sob balcão, Superior | Undermount, inset // 45 cm
 Aço-inox 18/10 | Stainless steel 18/10

Inox | Stainless steel Ref.ª FS200120

CARATERÍSTICAS | FEATURES // CORES | COLOURS



DESENHO TÉCNICO | TECHNICAL DRAWING



Lava-louça fornecido com: | Scoop of supply:

Conjunto de válvulas de 3 1/2" e material de fixação | 3 1/2" basket strainer and fixing element set

ACESSÓRIOS OPCIONAIS | OPCIONAL ACCESSORIES



Zug Doseador Cromado
 Chrome soap dispenser Zug
FD600010



Triturador Mod. 56
 F/W disposer Mod. 56
MOD56.2



Tábua de corte Madeira
 Wood chopping board
FS400009



Balde do lixo Sole
 Waste bin Sole
FW500029



Misturadora Neo S-E Cromada
 Chrome Neo S-E tap
F103133E.CR



FRASA HABAS 45 F/T

Cuba | Bowl
Superior | Inset // 50 cm
Aço-inox 18/10 | Stainless steel 18/10

Inox | Stainless steel Ref.^a FS200153



FRASA LANUS 40 F/T

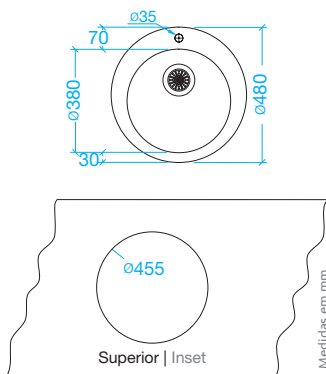
Cuba | Bowl
Superior | Inset // 45 cm
Aço-inox 18/10 | Stainless steel 18/10

Inox | Stainless steel Ref.^a FS200172

CARATERÍSTICAS | FEATURES // CORES | COLOURS



DESENHO TÉCNICO | TECHNICAL DRAWING



Lava-louça fornecido com: | Scoop of supply:

Conjunto de válvulas de 3 1/2" e material de fixação | 3 1/2" basket strainer and fixing element set

ACESSÓRIOS OPCIONAIS | OPCIONAL ACCESSORIES



Balde do lixo Alfa
Waste bin Alfa
FW500039

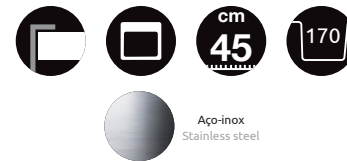


Tábua de corte Madeira
Wood chopping board
FS400009

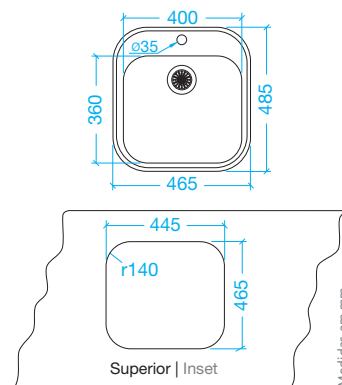


Misturadora Togo Cromada
Chrome Togo tap
F10TG19.CR

CARATERÍSTICAS | FEATURES // CORES | COLOURS



DESENHO TÉCNICO | TECHNICAL DRAWING



Lava-louça fornecido com: | Scoop of supply:

Conjunto de válvulas de 3 1/2" e material de fixação | 3 1/2" basket strainer and fixing element set

ACESSÓRIOS OPCIONAIS | OPCIONAL ACCESSORIES



Balde lixo Orbe 15L Cinza
Grey Waste bin Orbe 15L
FW500031



Triturador Mod. 46 AS
F/W disposer Mod. 46 AS
MOD46AS



Misturadora Gala Cromada
Chrome Gala tap
F10GA20E.CR



FRASA TANA 45 D

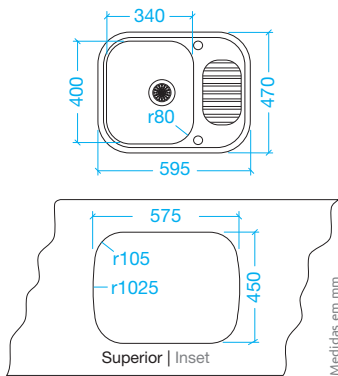
Lava-louça | Sink
Superior | Inset // 45 cm
Aço-inox 18/10 | Stainless steel 18/10

Inox | Stainless steel Ref.^a FS200166

CARATERÍSTICAS | FEATURES // CORES | COLOURS



DESENHO TÉCNICO | TECHNICAL DRAWING



Lava-louça fornecido com: | Scoop of supply:

Conjunto de válvulas de 3 1/2" e material de fixação | 3 1/2" basket strainer and fixing element set

ACESSÓRIOS OPCIONAIS | OPTIONAL ACCESSORIES



Balde lixo Gaio XL 30
Waste bin Gaio XL 30
FW500035



Tritador Mod. 66
F/W disposer Mod. 66
MOD66.2



Misturadora Miral
Miral tap
FS10MI20.IX



FRASA ANGLU 90

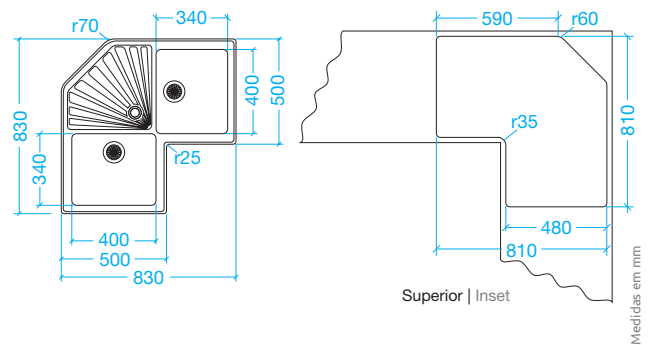
Lava-louça de canto | Corner sink
Superior | Inset // 90 cm
Aço-inox 18/10 | Stainless steel 18/10

Inox | Stainless steel Ref.^a FS200125

CARATERÍSTICAS | FEATURES // CORES | COLOURS



DESENHO TÉCNICO | TECHNICAL DRAWING



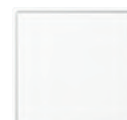
Lava-louça fornecido com: | Scoop of supply:

Conjunto de válvulas de 3 1/2" e material de fixação | 3 1/2" basket strainer and fixing element set

ACESSÓRIOS OPCIONAIS | OPTIONAL ACCESSORIES



Samo Doseador Aço-inox
S/steel soap dispenser Samo
SK629169EDM



Tábua de corte branco Nylon
Nylon white chopping board
SK629135



Mist. Metis Ext. Acab. inox
Ext. Metis tap S/steel finished
SK526120EDO





INOX COR COLOUR SINKS

AÇO INOX | INOX COR
STAINLESS STEEL | COLOUR SINKS

FRASA

Iba



Modernidade e novidade são o que mais cintila na gama de lava-louças de cor. FRASA IBA representa em si mesmo uma inovação tecnológica. Produzidos em aço-inox, estes lava-louças são cobertos com um revestimento de tinta em pó durante a fase de produção, através de um processo de fundição especial a alta temperatura.

Modernity and novelty are what glistens the most in the range of coloured sinks. FRASA IBA represents technological innovation in itself. Produced in stainless steel, these sinks are covered with a coat of powder paint during their production phase by means of a special casting process carried out at high temperatures.



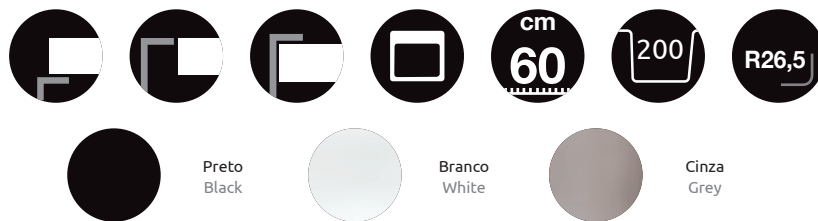
FRASA IBA 50 U/F

Cuba | Bowl

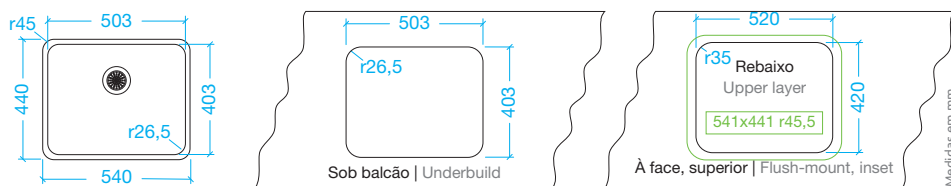
Sob balcão, à face, superior | Undermount, flush-mount, inset // 60 cm
Aço-inox 18/10 | Stainless steel 18/10

Preto Black	Ref.º	FS200223
Branco White	Ref.º	FS200078
Cinza Grey	Ref.º	FS200224

CARATERÍSTICAS | FEATURES // CORES | COLOURS



DESENHO TÉCNICO | TECHNICAL DRAWING



Lava-louça fornecido com: | Scoop of supply:

Conjunto de válvulas de 3 1/2" e material de fixação | 3 1/2" basket strainer and fixing element set

ACESSÓRIOS OPCIONAIS | OPCIONAL ACCESSORIES



Kit válvula automática
Pop-up waste kit

FS000232



Legumeira inox
S/steel colander

FS400012



Escorredor em silicone
Silicone drainer

SK629188



Separador Silo 60/2
Waste manag. Silo 60/2

FW500059



Misturadora Plutos Onyx
Onyx Plutos tap

SK589000GON



FRASA IBA 40 U/F

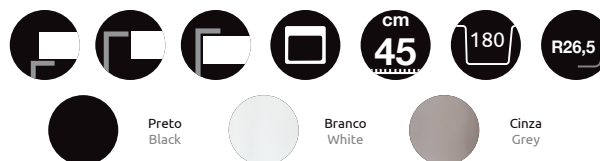
Cuba | Bowl

Sob balcão, à face, superior | Undermount, flush-mount, inset // 45 cm

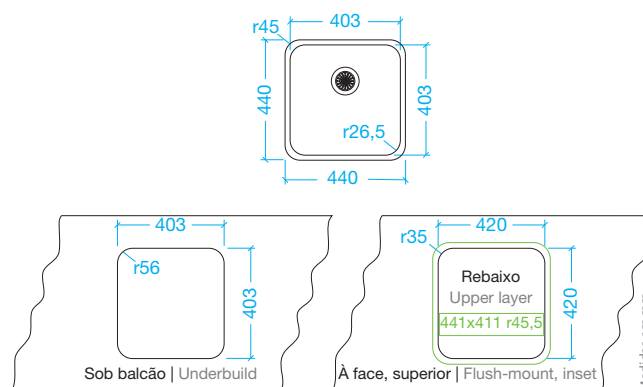
Aço-inox 18/10 | Stainless steel 18/10

Preto Black	Ref. ^a	FS200225
Branco White	Ref. ^a	FS200076
Cinza Grey	Ref. ^a	FS200226

CARACTERÍSTICAS | FEATURES // CORES | COLOURS



DESENHO TÉCNICO | TECHNICAL DRAWING



Lava-louça fornecido com: | Scoop of supply:

Conjunto de válvulas de 3 1/2" e material de fixação | 3 1/2" basket strainer and fixing element set

ACESSÓRIOS OPCIONAIS | OPTIONAL ACCESSORIES



Kit válvula automática
Pop-up waste kit

FS000232



Separador Gaió Evo 40/2
Waste manag. Gaió Evo 45/2

FW500061



Misturadora Plutos Ext. Alpina
Ext. Plutos tap Alpina

SK589120GDW



FRASA IBA 40 F/T

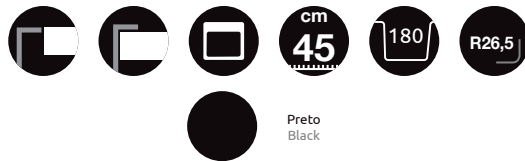
Cuba | Bowl

À face, superior | Flush-mount, inset // 45 cm

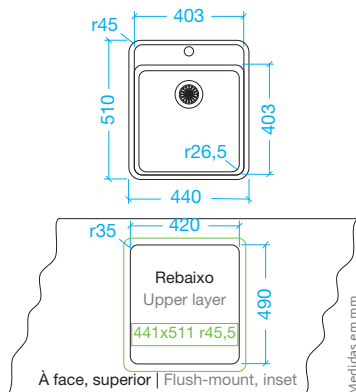
Aço-inox 18/10 | Stainless steel 18/10

Preto | Black Ref.^a FS200227

CARATERÍSTICAS | FEATURES // CORES | COLOURS



DESENHO TÉCNICO | TECHNICAL DRAWING



Lava-louça fornecido com: | Scoop of supply:

Conjunto de válvulas de 3 1/2" e material de fixação | 3 1/2" basket strainer and fixing element set

ACESSÓRIOS OPCIONAIS | OPTIONAL ACCESSORIES



Samo Doseador Puro
Puro soap dispenser Samo
SK629169S



Balde do lixo Orbe 15L Cinza
Grey Waste bin Orbe 15L
FW500031



Misturadora Togo Preta
Black Togo tap
F10TG10.PR



FRASA IBA 50 F/T

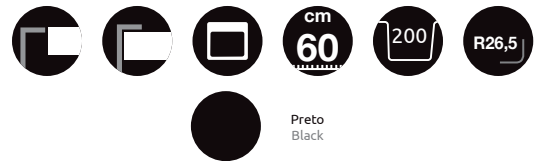
Cuba | Bowl

À face, superior | Flush-mount, inset // 60 cm

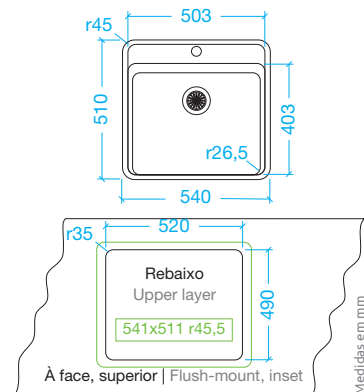
Aço-inox 18/10 | Stainless steel 18/10

Preto | Black Ref.^a FS200228

CARATERÍSTICAS | FEATURES // CORES | COLOURS



DESENHO TÉCNICO | TECHNICAL DRAWING



Lava-louça fornecido com: | Scoop of supply:

Conjunto de válvulas de 3 1/2" e material de fixação | 3 1/2" basket strainer and fixing element set

ACESSÓRIOS OPCIONAIS | OPTIONAL ACCESSORIES



Triturador Mod. 66
F/W disposer Mod. 66
MOD66.2



Escorredor em silicone
Silicone drainer
SK629188



Misturadora Epos Onyx
Onyx Epos tap
SK54000GON





STONESILK

QUARTZ STONESILK
QUARTZ STONESILK

FRASA

Grace



Elegante e moderna esta linha com acabamento quartzo, procura acrescentar distinção e variedade à gama. Um programa de lava-louças que se destaca pelas suas formas claras e num acabamento excepcional: Stonesilk os lava-louças em Quartzo da Frasa.

Elegant and modern this line in Quartz, it seeks to add distinction and variety to the range. A programme of sinks which stands out due to its clear forms in a unique finishing: Stonesilk, the range of Quartz Sinks from Frasa



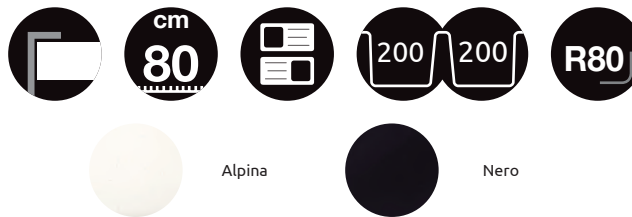
StoneSILK®

FRASA GRACE 80D

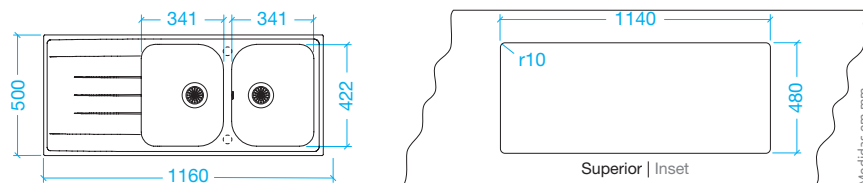
Lava-louça | Sink
 Superior | Inset // 80 cm
 Quartzo | Quartz

Quartzo Quartz // Alpina	Ref.ª	FS200217
Quartzo Quartz // Nero	Ref.ª	FS200250

CARATERÍSTICAS | FEATURES // CORES | COLOURS



DESENHO TÉCNICO | TECHNICAL DRAWING



Lava-louça fornecido com: | Scoop of supply:

Conjunto de válvulas de 3 1/2" e material de fixação | 3 1/2" basket strainer and fixing element set

ACESSÓRIOS OPCIONAIS | OPCIONAL ACCESSORIES



Cesto Inox
 Stainless steel basket

FS400017



Tritador Evo 250
 F/W disposer Evo 250

EVO250



Tábua de corte Fibra de pedra
 Chopping board Fibre-Rock

SK629184



Balde do lixo Gaio XL 30
 Waste bin Gaio XL 30

FW500035



Misturadora Kavus Ext. Aço-inox
 Ext. Kavus tap Stainless steel

SK5591200EDM



StoneSILK®

FRASA GRACE 45D

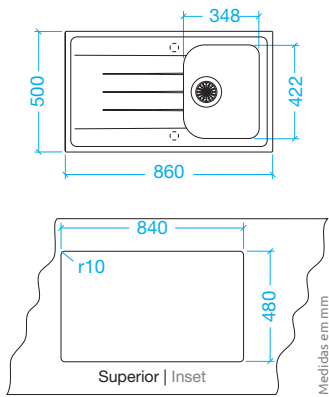
Lava-louça | Sink
 Superior | Inset // 45 cm
 Quartzo | Quartz

Quartzo Quartz // Alpina	Ref.ª	FS200211
Quartzo Quartz // Nero	Ref.ª	FS200253

CARATERÍSTICAS | FEATURES // CORES | COLOURS



DESENHO TÉCNICO | TECHNICAL DRAWING



Lava-louça fornecido com: | Scoop of supply:

Conjunto de válvulas de 3 1/2" e material de fixação | 3 1/2" basket strainer and fixing element set

ACESSÓRIOS OPCIONAIS | OPTIONAL ACCESSORIES



Samo Doseador Puro
 Puro soap dispenser Samo
SK629169S



Separador Silo 45/2
 Waste manag. Silo 45/2
FW500057



Misturadora Plutos Onyx
 Onyx Plutos tap
SK589000GON





StoneSILK®

FRASA GRACE 60D

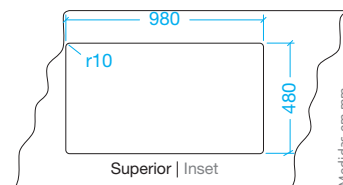
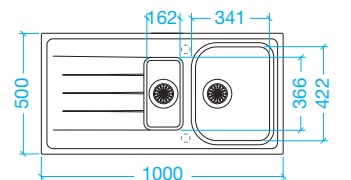
Lava-louça | Sink
Superior | Inset // 60 cm
Quartzo | Quartz

Quartzo Quartz // Alpina	Ref.ª	FS200213
Quartzo Quartz // Nero	Ref.ª	FS200252

CARATERÍSTICAS | FEATURES // CORES | COLOURS



DESENHO TÉCNICO | TECHNICAL DRAWING



Medidas em mm

Lava-louça fornecido com: | Scoop of supply:

Conjunto de válvulas de 3 1/2" e material de fixação | 3 1/2" basket strainer and fixing element set

ACESSÓRIOS OPCIONAIS | OPTIONAL ACCESSORIES



Tábua de corte Nylon branco
Nylon white chopping board
SK629135



Separador Izzi i-Tec 60/3
Waste manag. Izzi i-Tec 60/3
FW500064



Misturadora Epos Ext. Alpina
Ext. Epos tap Alpina
SK540120GDW

QUARTZO STONESILK
QUARTZ STONESILK



StoneSILK®

FRASA GRACE 60D XL

Lava-louça | Sink
Superior | Inset // 60 cm
Quartzo | Quartz

Quartzo Quartz // Alpina	Ref. ^a	FS200215
Quartzo Quartz // Nero	Ref. ^a	FS200251



StoneSILK®

FRASA GRACE 80

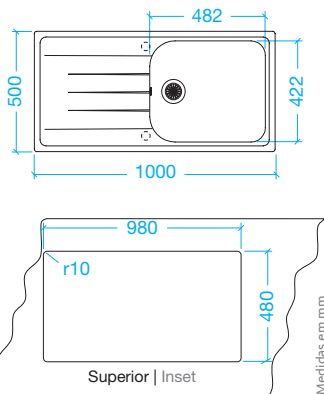
Lava-louça | Sink
Superior | Inset // 80 cm
Quartzo | Quartz

Quartzo Quartz // Alpina	Ref. ^a	FS200219
Quartzo Quartz // Nero	Ref. ^a	FS200254

CARACTERÍSTICAS | FEATURES // CORES | COLOURS



DESENHO TÉCNICO | TECHNICAL DRAWING



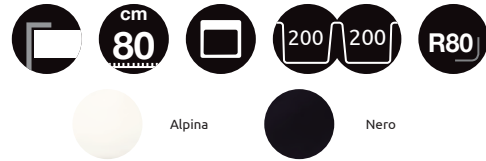
Lava-louça fornecido com: | Scoop of supply:

Conjunto de válvulas de 3 1/2" e material de fixação | 3 1/2" basket strainer and fixing element set

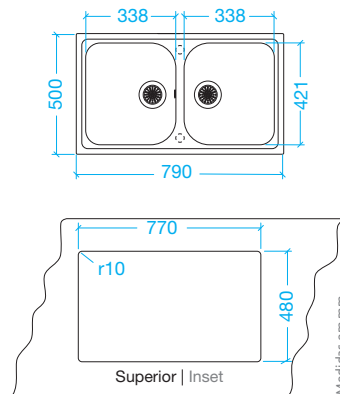
ACESSÓRIOS OPCIONAIS | OPTIONAL ACCESSORIES



CARACTERÍSTICAS | FEATURES // CORES | COLOURS



DESENHO TÉCNICO | TECHNICAL DRAWING



Lava-louça fornecido com: | Scoop of supply:

Conjunto de válvulas de 3 1/2" e material de fixação | 3 1/2" basket strainer and fixing element set

ACESSÓRIOS OPCIONAIS | OPTIONAL ACCESSORIES





QUARTZO STONESILK
QUARTZ STONESILK





CERÂMICA CERAMIC

CERÂMICA
CERAMIC

FRASA

Sano



Num móvel de 50 ou 80 cm encontramos concentrado o máximo de funcionalidade num clássico e tradicional acabamento: SANO em cerâmica. Com um conceito perfeito e um design único.

In a 50 or 80 cm cabinet we find maximum functionality in a traditional and classical finishing: SANO in ceramic. With a perfect concept and a unique design.

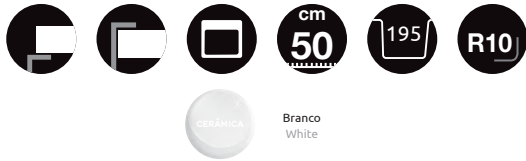


FRASA SANO 40

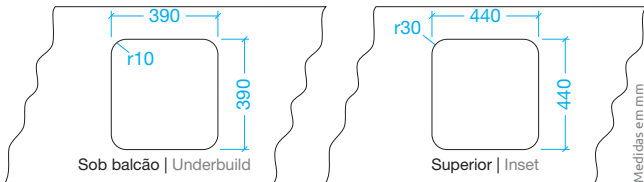
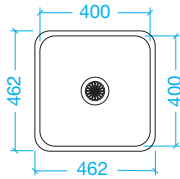
Cuba | Bowl
Sob balcão, superior | Undermount, inset // 50 cm
Cerâmica | Ceramic

Cerâmica | Ceramic Ref.^a FS200203

CARATERÍSTICAS | FEATURES // CORES | COLOURS



DESENHO TÉCNICO | TECHNICAL DRAWING



Lava-louça fornecido com: | Scoop of supply:

Conjunto de válvulas de 3 1/2" e material de fixação | 3 1/2" basket strainer and fixing element set

ACESSÓRIOS OPCIONAIS | OPTIONAL ACCESSORIES



FRASA SANO 54

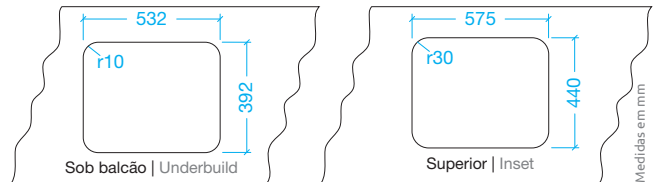
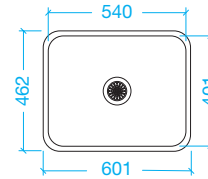
Cuba | Bowl
Sob balcão, superior | Undermount, inset // 80 cm
Cerâmica | Ceramic

Cerâmica | Ceramic Ref.^a FS200204

CARATERÍSTICAS | FEATURES // CORES | COLOURS



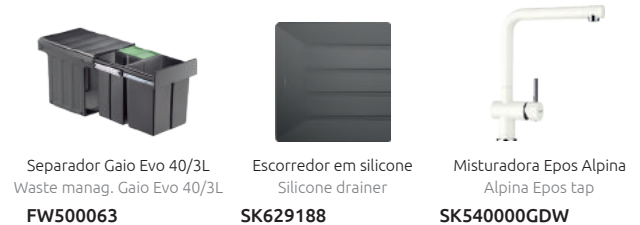
DESENHO TÉCNICO | TECHNICAL DRAWING



Lava-louça fornecido com: | Scoop of supply:

Conjunto de válvulas de 3 1/2" e material de fixação | 3 1/2" basket strainer and fixing element set

ACESSÓRIOS OPCIONAIS | OPTIONAL ACCESSORIES



FRASA

Legu



Legu representa uma solução muito especial. Pensado para a casa de campo, para cozinhas muito particulares em que o regresso às origens é a fonte de inspiração. Dimensões particularmente espaçosas para uma utilização intensa.

Legu is designed for country homes and very distinctive kitchens, where returning to one's origins is the source of inspiration. It has particularly generous dimensions for an intensive use.



FRASA LEGU 80

FRASA LEGU 36/36

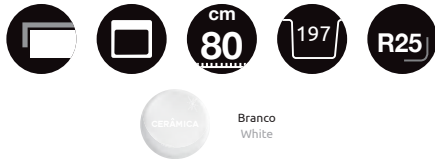
Módulo | Module
Módulo | Module // 80 cm
Cerâmica | Ceramic

Módulo | Module
Módulo | Module // 80 cm
Cerâmica | Ceramic

Cerâmica | Ceramic Ref.^a FS200205

Cerâmica | Ceramic Ref.^a FS200206

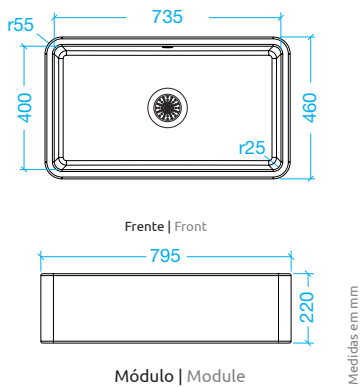
CARATERÍSTICAS | FEATURES // CORES | COLOURS



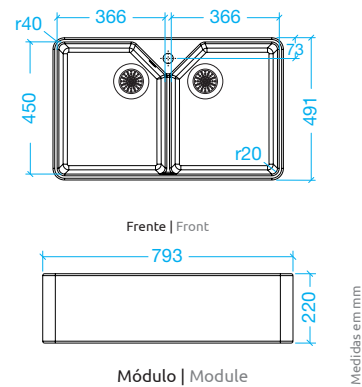
CARATERÍSTICAS | FEATURES // CORES | COLOURS



DESENHO TÉCNICO | TECHNICAL DRAWING



DESENHO TÉCNICO | TECHNICAL DRAWING



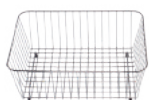
Lava-louça fornecido com: | Scoop of supply:

Conjunto de válvulas de 3 1/2" | 3 1/2" basket strainer

Lava-louça fornecido com: | Scoop of supply:

Conjunto de válvulas de 3 1/2" | 3 1/2" basket strainer

ACESSÓRIOS OPCIONAIS | OPTIONAL ACCESSORIES



Cesto inox
Stainless steel basket
SK629171



Samo Doseador Gold
Gold soap dispenser Samo
SK629169WGO



Misturadora Resi Gold
Gold Resi tap
SK513000WGO



Triturador Evo 150
F/W disposer Evo 150
EVO150



Separador Izzi Pro 90
Waste manag. Izzi i-Tec 90
FW500019



Mist. Arcada Pro Cromada
Chrome Arcada Pro tap
F24AR120.CR

Combine, equilibre e poupe no consumo, com as linhas delicadas das misturadoras para cozinha - Frasa

Mix, match, balance and save with the dedicated lines of
the kitchen mixer taps from Frasa.

O toque final na sua cozinha acontece com a escolha da misturadora Frasa, todas tão bonitas como funcionais. Seja qual for o modelo, vai encontrar um conjunto de excepcionais características. Desde modelo em cromado, inox ou em cor. Com um estilo mais moderno ou rustico. Com detalhes técnicos tão importantes como, modelo de bica fixa ou extensível, rotação a 180°, cartuchos de discos cerâmicos e seja qual for a sua opção ou modelos, vai economizar água a cada uso. Modelos práticos em design e funcionalidade são a combinação perfeita para o seu lava-louça.

The final touch in your kitchen happens while choosing Frasa mixers, since all of them are both beautiful and functional. In every model you will be able to find a set with exceptional features. From a plated to a steel or colourful model. In a modern or rustic style. Offering important technical details such as models with fixed spouts or pull out handsprays, 180° swivel and ceramic disk cartridges. Regardless of your choice, you will save water every time you use it. Practical models with design and functionality in mind that are the perfect partner to your sink.





MISTURADORAS MIXER TAPS

MISTURADORAS
MIXER TAPS



METIS FIXA

Misturadora | Tap

Cromada, Acabamento inox | Chrome, Stainless steel finished



METIS EXTENSÍVEL

Misturadora | Tap

Cromada, Acabamento inox | Chrome, Stainless steel finished

Cromada | Chrome Ref.ª SK526000CHR

Acab. Inox | S/steel finished Ref.ª SK526000EDO

Cromada | Chrome Ref.ª SK526120CHR

Acab. Inox | S/steel finished Ref.ª SK526120EDO

CARACTERÍSTICAS | FEATURES // CORES | COLOURS



Cromada
Chrome



Acabamento inox
Stainless steel finished

CARACTERÍSTICAS | FEATURES // CORES | COLOURS

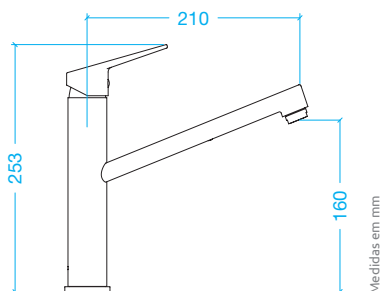


Cromada
Chrome

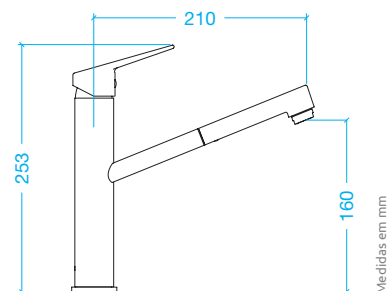


Acabamento inox
Stainless steel finished

DESENHO TÉCNICO | TECHNICAL DRAWING



DESENHO TÉCNICO | TECHNICAL DRAWING



MISTURADORA FORNECIDA COM: | SCOOP OF SUPPLY:

Misturadora de monocomando com manipulo no topo; Bica giratória a 120°; Cartucho com discos cerâmicos; Diâmetro do furo para montagem Ø 35 mm; Ligações flexíveis 450 mm. | Single lever mixer tap with lever at the top; Swivel spout 360°; Ceramic disk cartridge; Mounting hole size Ø 35 mm; Flexible connection hoses 450 mm.

MISTURADORA FORNECIDA COM: | SCOOP OF SUPPLY:

Misturadora de monocomando com manipulo no topo; Bica extensível a 400 mm e giratória a 120°; Cartucho com discos cerâmicos; Diâmetro do furo para montagem Ø 35 mm; Ligações flexíveis 450 mm. | Single lever mixer tap with lever at the top; Extendable spray 400 mm; Swivel spout 120°; Ceramic disk cartridge; Mounting hole size Ø 35 mm; Flexible connection hoses 450 mm.

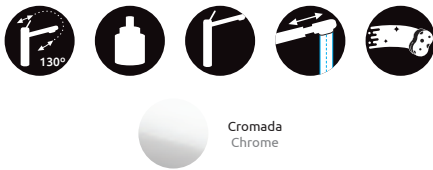


FRASA KIRA EXTENSÍVEL

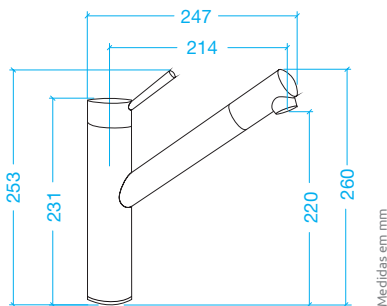
Misturadora | Tap
Cromada | Chrome

Cromada | Chrome Ref.^a F10KI22.CR

CARACTERÍSTICAS | FEATURES // CORES | COLOURS



DESENHO TÉCNICO | TECHNICAL DRAWING



MISTURADORA FORNECIDA COM: | SCOOP OF SUPPLY:

Misturadora de monocomando com manipulo no topo; Bica extensível e giratória a 130°; Cartucho com discos cerâmicos; Diâmetro do furo para montagem Ø 35 mm; Ligações flexíveis. | Single lever mixer tap with lever at the top; Extendable spray; Swivel spout 130°; Ceramic disk cartridge; Mounting hole size Ø 35 mm; Flexible connection hoses.



FRASA RAYA FIXA

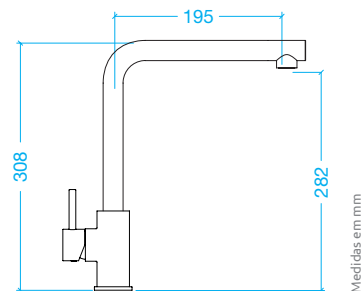
Misturadora | Tap
Aço-inox | Stainless steel

Inox | Stainless steel Ref.^a F10RA25.IX

CARACTERÍSTICAS | FEATURES // CORES | COLOURS



DESENHO TÉCNICO | TECHNICAL DRAWING



MISTURADORA FORNECIDA COM: | SCOOP OF SUPPLY:

Misturadora de monocomando, com manipulo lateral à direita; Bica giratória a 360°; Cartucho com discos cerâmicos; Diâmetro do furo para montagem Ø 35 mm; Ligações flexíveis. | Mixer tap, with lever on the right; Swivel spout 360°; Ceramic disk cartridge; Mounting hole size Ø 35 mm; Flexible connection hoses.



LAIOS FIXA

Misturadora | Tap

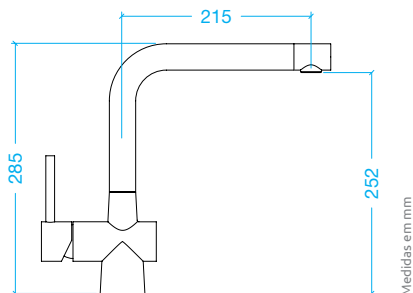
Aço-inox, Gold, Cobre, GunMetal | Stainless steel, Gold, Cooper, GunMetal

Inox Stainless steel	Ref. ^a	SK517000EDM
Gold	Ref. ^a	SK517000WGO
Cobre Cooper	Ref. ^a	SK517000COP
GunMetal	Ref. ^a	SK517000GUM

CARACTERÍSTICAS | FEATURES // CORES | COLOURS



DESENHO TÉCNICO | TECHNICAL DRAWING



MISTURADORA FORNECIDA COM: | SCOOP OF SUPPLY:

Misturadora de monocomando, com manipulo lateral à direita; Bica giratória a 360°; Cartucho com discos cerâmicos; Diâmetro do furo para montagem Ø 35 mm; Ligações flexíveis 800 mm; Perlator ultra silencioso. | Mixer tap, with lever on the right; Swivel spout 360°; Ceramic disk cartridge; Mounting hole size Ø 35 mm; Flexible connection hoses 800 mm; Ultra-quiet aerator.



LAIOS EXTENSÍVEL

Misturadora | Tap

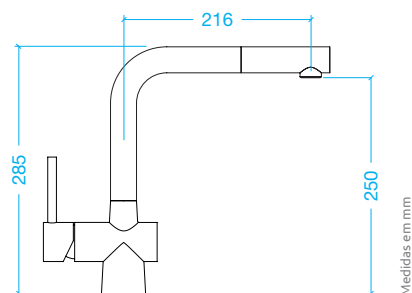
Aço-inox, Gold, Cobre, GunMetal | Stainless steel, Gold, Cooper, GunMetal

Inox Stainless steel	Ref. ^a	SK517120EDM
Gold	Ref. ^a	SK517120WGO
Cobre Cooper	Ref. ^a	SK517120COP
GunMetal	Ref. ^a	SK517120GUM

CARACTERÍSTICAS | FEATURES // CORES | COLOURS



DESENHO TÉCNICO | TECHNICAL DRAWING



MISTURADORA FORNECIDA COM: | SCOOP OF SUPPLY:

Misturadora de monocomando, com manipulo lateral à direita; Bica extensível a 700 mm e giratória a 360°; Cartucho com discos cerâmicos; Diâmetro do furo para montagem Ø 35 mm; Ligações flexíveis 800 mm; Perlator ultra silencioso; Válvula anti-retorno. | Mixer tap, with lever on the right; Extendable spray 700 mm; Swivel spout 360°; Ceramic disk cartridge; Mounting hole size Ø 35 mm; Flexible connection hoses 800 mm; Ultra-quiet aerator; Backflow preventer.



KETO FIXA

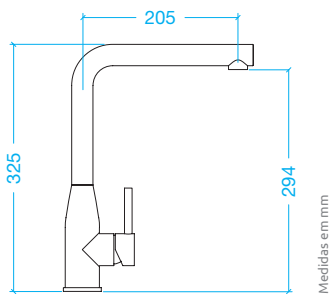
Misturadora | Tap
Aço-inox | Stainless steel

Inox | Stainless steel Ref.^a SK518000EDM

CARACTERÍSTICAS | FEATURES // CORES | COLOURS



DESENHO TÉCNICO | TECHNICAL DRAWING



MISTURADORA FORNECIDA COM: | SCOOP OF SUPPLY:

Misturadora de monocomando, com manipulador lateral à direita; Bica giratória a 360°; Cartucho com discos cerâmicos; Diâmetro do furo para montagem Ø 35mm; Ligações flexíveis 450 mm; Perlator ultra silencioso. | Mixer tap, with lever on the right; Swivel spout 360°; Ceramic disk cartridge; Mounting hole size Ø 35 mm; Flexible connection hoses 450 mm; Ultra-quiet aerator.



KETO EXTENSÍVEL

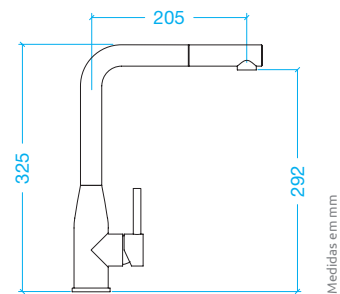
Misturadora | Tap
Aço-inox | Stainless steel

Inox | Stainless steel Ref.^a SK518120EDM

CARACTERÍSTICAS | FEATURES // CORES | COLOURS



DESENHO TÉCNICO | TECHNICAL DRAWING



MISTURADORA FORNECIDA COM: | SCOOP OF SUPPLY:

Misturadora de monocomando, com manipulador lateral à direita; Bica extensível a 350 mm e giratória a 180°; Cartucho com discos cerâmicos; Diâmetro do furo para montagem Ø 35 mm; Ligações flexíveis 450 mm; Perlator ultra silencioso; Válvula anti-retorno. | Mixer tap, with lever on the right; Extendable spray 350 mm; Swivel spout 180°; Ceramic disk cartridge; Mounting hole size Ø 35 mm; Flexible connection hoses 450 mm; Ultra-quiet aerator; Backflow preventer.



FRASA MUZA EXTENSÍVEL

Misturadora | Tap
Cromada | Chrome

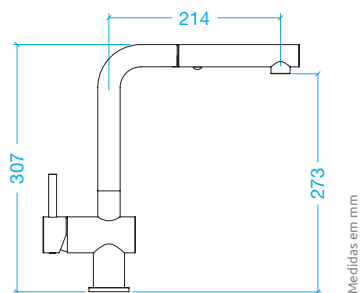
Cromada | Chrome Ref.ª F10MZ33.CR

CARACTERÍSTICAS | FEATURES // CORES | COLOURS



Cromada
Chrome

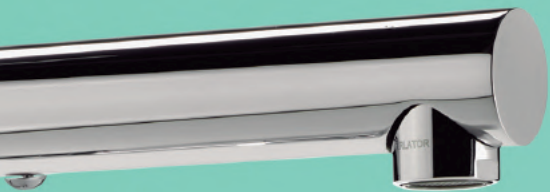
DESENHO TÉCNICO | TECHNICAL DRAWING



MISTURADORA FORNECIDA COM: | SCOOP OF SUPPLY:

Misturadora de monocomando lateral; Bica extensível e giratória a 180°; Função jacto normal e chuveiro; Cartucho com discos cerâmicos; Diâmetro do furo para montagem Ø 35 mm; Ligações flexíveis. | Lateral single lever mixer tap; Extendable spray; Swivel spout 180°; Normal jet and shower function; Ceramic disk cartridge; Mounting hole size Ø 35 mm; Flexible connection hoses.





FRASA ELIS FIXA

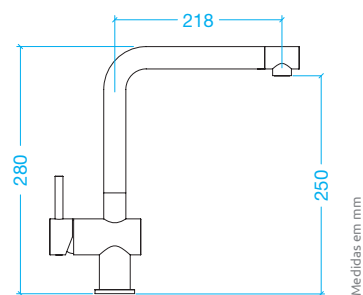
Misturadora | Tap
Cromada | Chrome

Cromada | Chrome Ref.^a F10EL25.CR

CARACTERÍSTICAS | FEATURES // CORES | COLOURS



DESENHO TÉCNICO | TECHNICAL DRAWING



MISTURADORA FORNECIDA COM: | SCOOP OF SUPPLY:

Misturadora de monocomando, com manipulador lateral; Bica giratória a 360°; Cartucho com discos cerâmicos; Diâmetro do furo para montagem Ø 35 mm; Ligações flexíveis. | Mixer tap, with lever on the right; Swivel spout 360°; Ceramic disk cartridge; Mounting hole size Ø 35 mm; Flexible connection hoses.

MISTURADORAS
MIXER TAPS



EPOS FIXA

Misturadora | Tap
Nero, Onyx, Alpina

Nero	Ref. ^a	SK540000GNE
Alpina	Ref. ^a	SK540000GDW



EPOS EXTENSÍVEL

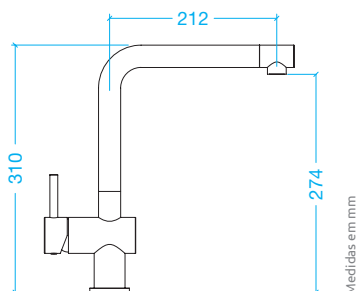
Misturadora | Tap
Nero, Onyx, Alpina

Nero	Ref. ^a	SK540120GNE
Alpina	Ref. ^a	SK540120GDW

CARACTERÍSTICAS | FEATURES // CORES | COLOURS



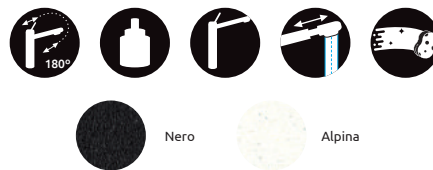
DESENHO TÉCNICO | TECHNICAL DRAWING



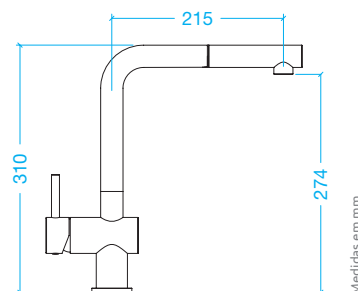
MISTURADORA FORNECIDA COM: | SCOOP OF SUPPLY:

Misturadora de monocomando, com manípulo lateral à direita; Bica giratória a 360°; Cartucho com discos cerâmicos; Diâmetro do furo para montagem Ø 35mm; Ligações flexíveis 450 mm; Perlator ultra silencioso. Mixer tap, with lever on the right; Swivel spout 360°; Ceramic disk cartridge; Mounting hole size Ø 35 mm; Flexible connection hoses 450 mm; Ultra-quiet aerator.

CARACTERÍSTICAS | FEATURES // CORES | COLOURS



DESENHO TÉCNICO | TECHNICAL DRAWING



MISTURADORA FORNECIDA COM: | SCOOP OF SUPPLY:

Misturadora de monocomando, com manípulo lateral à direita; Bica extensível a 350 mm e giratória a 180°; Cartucho com discos cerâmicos; Diâmetro do furo para montagem Ø 35 mm; Ligações flexíveis 450 mm; Perlator ultra silencioso; Válvula anti-retorno. | Mixer tap, with lever on the right; Extendable spray 350 mm; Swivel spout 180°; Ceramic disk cartridge; Mounting hole size Ø 35 mm; Flexible connection hoses 450 mm; Ultra-quiet aerator; Backflow preventer.



MISTURADORA
FRASA BOLY
GUNMETAL
PURA ELEGÂNCIA

Frasa Boly gunmetal tap
pure elegance



FRASA BOLY FIXA

Misturadora | Tap

Cromada, Gold, Cobre, GunMetal | Chrome, Gold, Cooper, GunMetal



FRASA MIRAL FIXA

Misturadora | Tap

Inox escovado | Brushed steel

Cromada Chrome	Ref. ^a	F10BY20.CR
------------------	-------------------	------------

Gold	Ref. ^a	F10BY20.GD
------	-------------------	------------

Cobre Cooper	Ref. ^a	F10BY20.CP
----------------	-------------------	------------

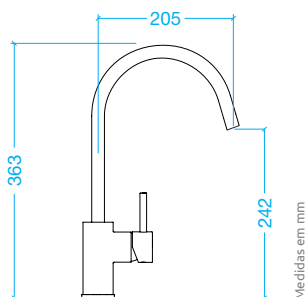
GunMetal	Ref. ^a	F10BY20.GM
----------	-------------------	------------

Inox escovado Brushed steel	Ref. ^a	F10MI20.IX
-------------------------------	-------------------	------------

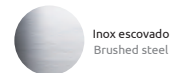
CARACTERÍSTICAS | FEATURES // CORES | COLOURS



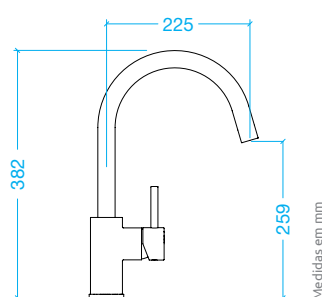
DESENHO TÉCNICO | TECHNICAL DRAWING



CARACTERÍSTICAS | FEATURES // CORES | COLOURS



DESENHO TÉCNICO | TECHNICAL DRAWING



MISTURADORA FORNECIDA COM: | SCOOP OF SUPPLY:

Misturadora de monocomando, com manipulo lateral; Bica giratória a 360°; Cartucho com discos cerâmicos; Diâmetro do furo para montagem Ø 35 mm; Ligações flexíveis. | Mixer tap, with lever on the right; Swivel spout 360°; Ceramic disk cartridge; Mounting hole size Ø 35mm; Flexible connection hoses.

MISTURADORA FORNECIDA COM: | SCOOP OF SUPPLY:

Misturadora de monocomando, com manipulo lateral; Bica giratória a 360°; Cartucho com discos cerâmicos; Diâmetro do furo para montagem Ø 35 mm; Ligações flexíveis. | Mixer tap, with lever on the right; Swivel spout 360°; Ceramic disk cartridge; Mounting hole size Ø 35 mm; Flexible connection hoses.



KAVUS FIXA

Misturadora | Tap

Aço-inox, Gold, Cobre, GunMetal | Stainless steel, Gold, Cooper, GunMetal

Inox escovado Brushed steel	Ref. ^a	SK559000EDM
Gold	Ref. ^a	SK559000WGO
Cobre Cooper	Ref. ^a	SK559000COP
GunMetal	Ref. ^a	SK559000GUM



KAVUS EXTENSÍVEL

Misturadora | Tap

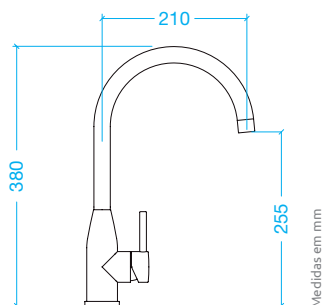
Aço-inox, Gold, Cobre, GunMetal | Stainless steel, Gold, Cooper, GunMetal

Inox escovado Brushed steel	Ref. ^a	SK559120EDM
Gold	Ref. ^a	SK559120WGO
Cobre Cooper	Ref. ^a	SK559120COP
GunMetal	Ref. ^a	SK559120GUM

CARACTERÍSTICAS | FEATURES // CORES | COLOURS



DESENHO TÉCNICO | TECHNICAL DRAWING



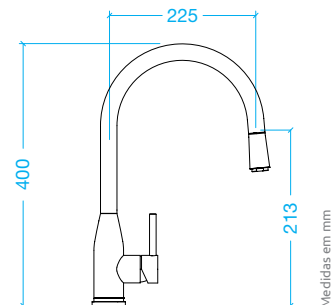
MISTURADORA FORNECIDA COM: | SCOOP OF SUPPLY:

Misturadora de monocomando, com manipulo lateral à direita; Bica giratória a 360°; Cartucho com discos cerâmicos; Diâmetro do furo para montagem Ø 35mm; Perlator ultra silencioso; Ligações flexíveis. | Mixer tap, with lever on the right; Swivel spout 360°; Ceramic disk cartridge; Mounting hole size Ø 35 mm; Flexible connection hoses 450 mm; Ultra-quiet aerator.

CARACTERÍSTICAS | FEATURES // CORES | COLOURS



DESENHO TÉCNICO | TECHNICAL DRAWING



MISTURADORA FORNECIDA COM: | SCOOP OF SUPPLY:

Misturadora de monocomando, com manipulo lateral à direita; Bica extensível a 350 mm e giratória a 180°; Cartucho com discos cerâmicos; Diâmetro do furo para montagem Ø 35 mm; Perlator ultra silencioso; Válvula anti-retorno; Ligações flexíveis. | Mixer tap, with lever on the right; Extendable spray 350 mm; Swivel spout 180°; Ceramic disk cartridge; Mounting hole size Ø 35 mm; Flexible connection hoses 450 mm; Ultra-quiet aerator; Backflow preventer.



PLUTOS FIXA

Misturadora | Tap
Nero, Onyx, Alpina

Nero	Ref.ª	SK589000GNE
Alpina	Ref.ª	SK589000GDW



PLUTOS EXTENSÍVEL

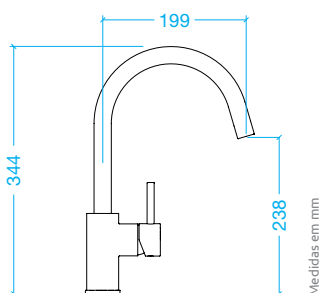
Misturadora | Tap
Nero, Onyx, Alpina

Nero	Ref.ª	SK589120GNE
Alpina	Ref.ª	SK589120GDW

CARACTERÍSTICAS | FEATURES // CORES | COLOURS



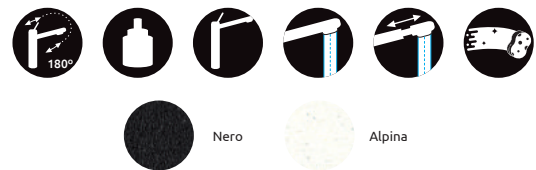
DESENHO TÉCNICO | TECHNICAL DRAWING



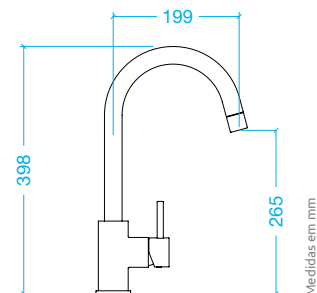
MISTURADORA FORNECIDA COM: | SCOOP OF SUPPLY:

Misturadora de monocomando, com manípulo lateral à direita; Bica giratória a 360°; Cartucho com discos cerâmicos; Diâmetro do furo para montagem Ø 35 mm; Perlador ultra silencioso; Limitador de temperatura; Ligações flexíveis 450 mm. | Mixer tap, with lever on the right; Swivel spout 360°; Ceramic disk cartridge; Mounting hole size Ø 35 mm; Ultra-quiet aerator; Temperature limiter; Flexible connection hoses 450 mm.

CARACTERÍSTICAS | FEATURES // CORES | COLOURS



DESENHO TÉCNICO | TECHNICAL DRAWING



MISTURADORA FORNECIDA COM: | SCOOP OF SUPPLY:

Misturadora de monocomando, com manípulo lateral à direita; Bica extensível e giratória a 180°; Cartucho com discos cerâmicos; Diâmetro do furo para montagem Ø 35 mm; Perlador ultra silencioso; Válvula anti-retorno; Limitador de temperatura; Ligações flexíveis 450 mm. | Mixer tap, with lever on the right; Extendable spray; Swivel spout 180°; Ceramic disk cartridge; Mounting hole size Ø 35 mm; Ultra-quiet aerator; Backflow preventer; Temperature limiter; Flexible connection hoses 450 mm.



FRASA LOOPY EXTENSÍVEL

Misturadora | Tap
Cromada | Chrome

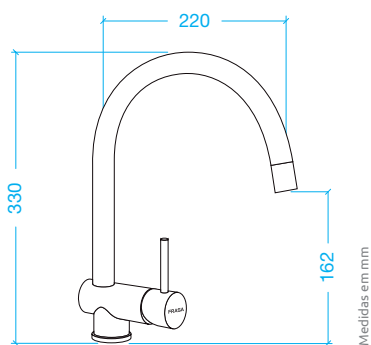
Cromada | Chrome Ref.^a F10LP22.CR

CARACTERÍSTICAS | FEATURES // CORES | COLOURS



Cromada
Chrome

DESENHO TÉCNICO | TECHNICAL DRAWING



MISTURADORA FORNECIDA COM: | SCOOP OF SUPPLY:

Misturadora de monocomando, com manípulo lateral; Bica extensível e giratória a 180°; Cartucho com discos cerâmicos; Diâmetro do furo para montagem Ø 35 mm; Ligações flexíveis. | Mixer tap, with lever on the right; Extendable spray; Swivel spout 180°; Ceramic disk cartridge; Mounting hole size Ø 35 mm; Flexible connection hoses.



FRASA GALA FIXA

Misturadora | Tap
Cromada | Chrome

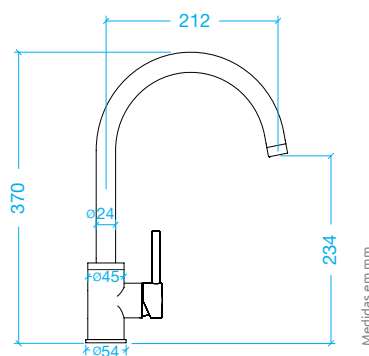
Cromada | Chrome Ref.^a F10GA20E.CR

CARACTERÍSTICAS | FEATURES // CORES | COLOURS



Cromada
Chrome

DESENHO TÉCNICO | TECHNICAL DRAWING



MISTURADORA FORNECIDA COM: | SCOOP OF SUPPLY:

Misturadora de monocomando, com manípulo lateral; Bica giratória a 360°; Cartucho com discos cerâmicos; Diâmetro do furo para montagem Ø 35 mm; Ligações flexíveis. | Mixer tap, with lever on the right; Swivel spout 360°; Ceramic disk cartridge; Mounting hole size Ø 35 mm; Flexible connection hoses.



FRASA TOGO FIXA

Misturadora | Tap
Preto | Black

Preto | Black

Ref.^a

F10TG19.PR



FRASA TOGO FIXA

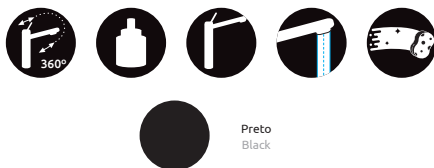
Misturadora | Tap
Cromada | Chrome

Cromada | Chrome

Ref.^a

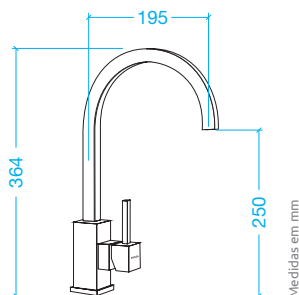
F10TG19.CR

CARACTERÍSTICAS | FEATURES // CORES | COLOURS



Preto
Black

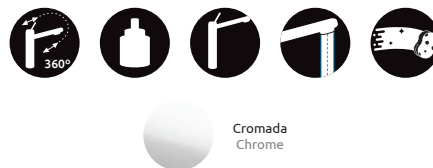
DESENHO TÉCNICO | TECHNICAL DRAWING



MISTURADORA FORNECIDA COM: | SCOOP OF SUPPLY:

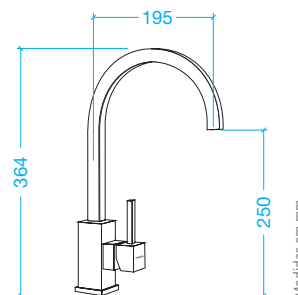
Misturadora de monocomando, com manípulo lateral; Bica giratória a 360°; Cartucho com discos cerâmicos; Diâmetro do furo para montagem Ø 35 mm; Ligações flexíveis. | Mixer tap, with lever on the right; Swivel spout 360°; Ceramic disk cartridge; Mounting hole size Ø 35 mm; Flexible connection hoses.

CARACTERÍSTICAS | FEATURES // CORES | COLOURS



Cromada
Chrome

DESENHO TÉCNICO | TECHNICAL DRAWING



MISTURADORA FORNECIDA COM: | SCOOP OF SUPPLY:

Misturadora de monocomando, com manípulo lateral; Bica giratória a 360°; Cartucho com discos cerâmicos; Diâmetro do furo para montagem Ø 35 mm; Ligações flexíveis. | Mixer tap, with lever on the right; Swivel spout 360°; Ceramic disk cartridge; Mounting hole size Ø 35 mm; Flexible connection hoses.



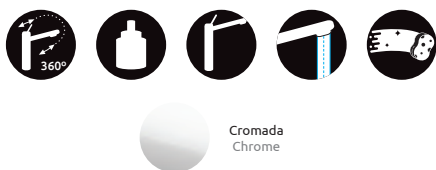


FRASA AQUARIS E FIXA

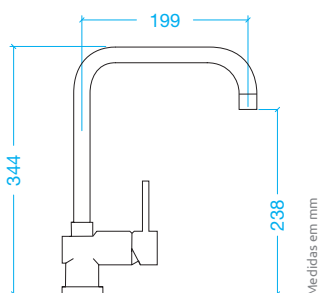
Misturadora | Tap
Cromada | Chrome

Cromada | Chrome Ref.ª F10AQ25.CR1

CARACTERÍSTICAS | FEATURES // CORES | COLOURS



DESENHO TÉCNICO | TECHNICAL DRAWING



MISTURADORA FORNECIDA COM: | SCOOP OF SUPPLY:

Misturadora de monocomando, com manipulador lateral; Bica giratória a 360°; Cartucho com discos cerâmicos; Diâmetro do furo para montagem Ø 35 mm; Ligações flexíveis. | Mixer tap, with lever on the right; Swivel spout 360°; Ceramic disk cartridge; Mounting hole size Ø 35 mm; Flexible connection hoses.



FONOS FIXA

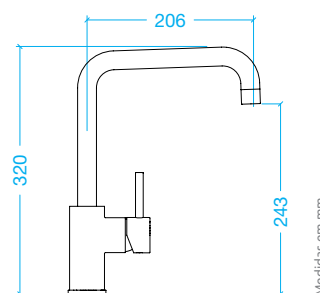
Misturadora | Tap
Nero, Onyx, Alpina

Nero Ref.ª SK538000GNE
Alpina Ref.ª SK538000GDW

CARACTERÍSTICAS | FEATURES // CORES | COLOURS



DESENHO TÉCNICO | TECHNICAL DRAWING



MISTURADORA FORNECIDA COM: | SCOOP OF SUPPLY:

Misturadora de monocomando, com manipulador lateral; Bica giratória a 360°; Cartucho com discos cerâmicos; Diâmetro do furo para montagem Ø 35 mm; Ligações flexíveis 450 mm; Limitador de temperatura. | Mixer tap, with reversible lever; Swivel spout 360°; Ceramic disk cartridge; Mounting hole size Ø 35 mm; Flexible connection hoses 450 mm; Temperature limiter.

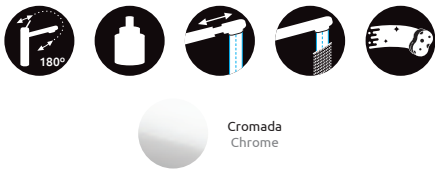


FRASA GLIM EXTENSÍVEL

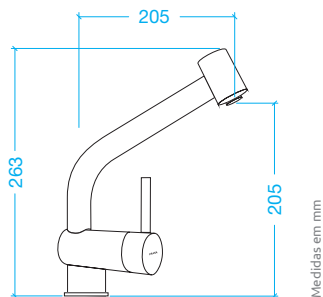
Misturadora | Tap
Cromada | Chrome

Cromada | Chrome Ref.^a F10GL33.CR

CARACTERÍSTICAS | FEATURES // CORES | COLOURS



DESENHO TÉCNICO | TECHNICAL DRAWING



MISTURADORA FORNECIDA COM: | SCOOP OF SUPPLY:

Misturadora de monocomando lateral; Bica extensível e giratória a 180°; Função jacto normal e chuveiro; Cartucho com discos cerâmicos; Diâmetro do furo para montagem Ø 35 mm; Ligações flexíveis. | Lateral single lever mixer tap; Extendable spray; Swivel spout 180°; Normal jet and shower function; Ceramic disk cartridge; Mounting hole size Ø 35 mm; Flexible connection hoses.

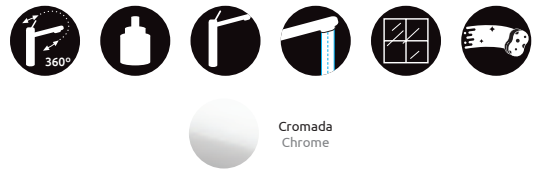


FRASA URILO J FIXA

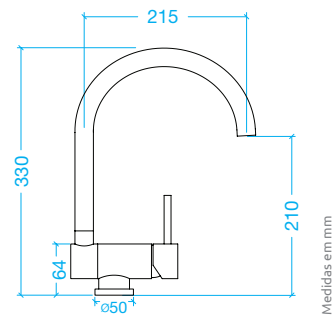
Misturadora especial janela | Window tap
Cromada | Chrome

Cromada | Chrome Ref.^a F10UR20J.CR

CARACTERÍSTICAS | FEATURES // CORES | COLOURS



DESENHO TÉCNICO | TECHNICAL DRAWING



MISTURADORA FORNECIDA COM: | SCOOP OF SUPPLY:

Misturadora de monocomando, com manípulo lateral à direita; Especial janela; Bica giratória a 360°; Cartucho com discos cerâmicos; Diâmetro do furo para montagem Ø 35 mm; Ligações flexíveis. | Mixer tap, with lever on the right; special window tap; Swivel spout 360°; Ceramic disk cartridge; Mounting hole size Ø 35 mm; Flexible connection hoses.



RESI FIXA

Misturadora | Tap
Aço-inox | Stainless steel
Estilo rústico | Country house

Aço-inox | Stainless steel Ref.ª SK513000EDM



RESI FIXA

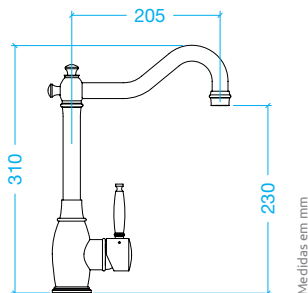
Misturadora | Tap
Gold
Estilo rústico | Country house

Gold Ref.ª SK513000WGO

CARACTERÍSTICAS | FEATURES // CORES | COLOURS



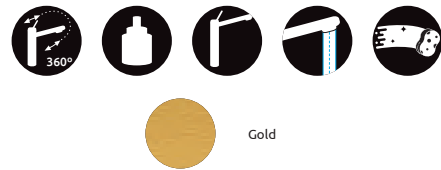
DESENHO TÉCNICO | TECHNICAL DRAWING



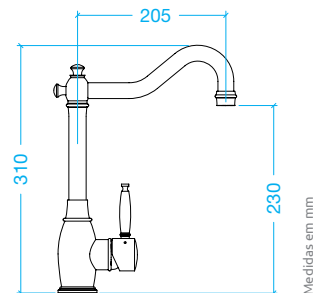
MISTURADORA FORNECIDA COM: | SCOOP OF SUPPLY:

Misturadora de monocomando, com manípulo lateral à direita; Bica giratória a 360°; Cartucho com discos cerâmicos; Diâmetro do furo para montagem Ø 35 mm; Ligações flexíveis 450 mm; Perlador ultra silencioso. Mixer tap, with lever on the right; Swivel spout 360°; Ceramic disk cartridge; Mounting hole size Ø 35mm; Flexible connection hoses 450 mm; Ultra-quiet aerator.

CARACTERÍSTICAS | FEATURES // CORES | COLOURS



DESENHO TÉCNICO | TECHNICAL DRAWING



MISTURADORA FORNECIDA COM: | SCOOP OF SUPPLY:

Misturadora de monocomando, com manípulo lateral à direita; Bica giratória a 360°; Cartucho com discos cerâmicos; Diâmetro do furo para montagem Ø 35 mm; Ligações flexíveis 450 mm; Perlador ultra silencioso. Mixer tap, with lever on the right; Swivel spout 360°; Ceramic disk cartridge; Mounting hole size Ø 35mm; Flexible connection hoses 450 mm; Ultra-quiet aerator.



FRASA NEO S-E EXTENSÍVEL

Misturadora | Tap
Cromada | Chrome

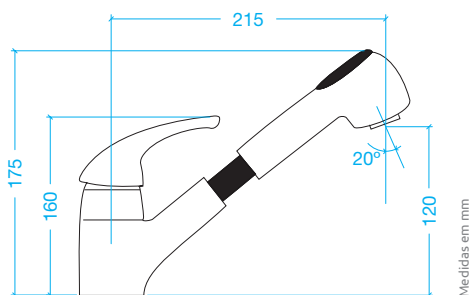
Cromada | Chrome Ref.^a F103133E.CR

CARACTERÍSTICAS | FEATURES // CORES | COLOURS



Cromada
Chrome

DESENHO TÉCNICO | TECHNICAL DRAWING



MISTURADORA FORNECIDA COM: | SCOOP OF SUPPLY:

Misturadora de monocomando; Bica extensível e giratória a 140°; Cartucho com discos cerâmicos; Diâmetro do furo para montagem Ø 35 mm; Ligações flexíveis. | Single lever mixer tap; Extendable spray; Swivel spout 140°; Ceramic disk cartridge; Mounting hole size Ø 35 mm; Flexible connection hoses.



FRASA NEO FIXA

Misturadora | Tap
Cromada | Chrome

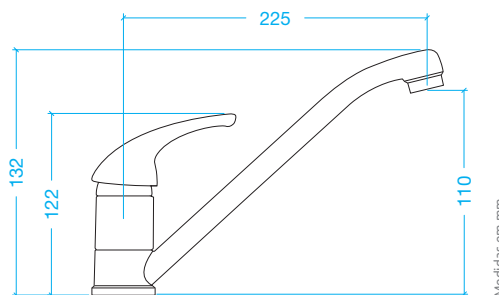
Cromada | Chrome Ref.^a F103123.CR

CARACTERÍSTICAS | FEATURES // CORES | COLOURS



Cromada
Chrome

DESENHO TÉCNICO | TECHNICAL DRAWING



MISTURADORA FORNECIDA COM: | SCOOP OF SUPPLY:

Misturadora de monocomando; Bica giratória a 360°; Cartucho com discos cerâmicos; Diâmetro do furo para montagem Ø 35 mm; Ligações flexíveis. | Single lever mixer tap; Swivel spout 360°; Ceramic disk cartridge; Mounting hole size Ø 35mm; Flexible connection hoses.

MISTURADORA
ARCADA PRO
SEMI-PROFISSIONAL
Arcada Pro Semi-professional tap



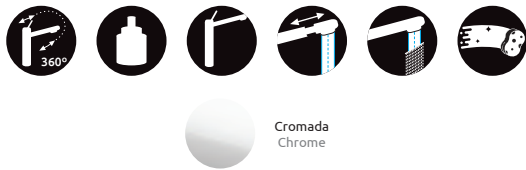


FRASA ARCADA PRO BLACK

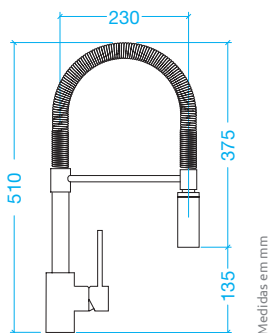
Misturadora | Tap
 Preta e Cromada | Black and Chrome

Cromada | Chrome Ref.^a F24AR120.PR

CARACTERÍSTICAS | FEATURES // CORES | COLOURS



DESENHO TÉCNICO | TECHNICAL DRAWING



MISTURADORA FORNECIDA COM: | SCOOP OF SUPPLY:

Misturadora de monocomando semi-profissional; Corpo de chuveiro giratório a 360°; Chuveiro extensível profissional (jacto normal e chuveiro); Suporte para chuveiro; Discos cerâmicos - Neoperl; Diâmetro de furo para montagem Ø 35 mm; Ligações flexíveis. | Single lever semi-professional tap with pull-out spray; Swivle spout 360°; Universal cartridge; Rotating Neoperl 150°; Mounting hole size Ø35 mm; Flexible connections hoses.



FRASA ARCADA PRO

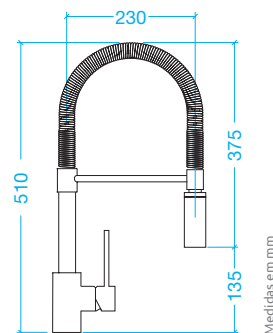
Misturadora | Tap
 Cromada | Chrome

Cromada | Chrome Ref.^a F24AR120.CR

CARACTERÍSTICAS | FEATURES // CORES | COLOURS



DESENHO TÉCNICO | TECHNICAL DRAWING



MISTURADORA FORNECIDA COM: | SCOOP OF SUPPLY:

Misturadora de monocomando semi-profissional; Corpo de chuveiro giratório a 360°; Chuveiro extensível profissional (jacto normal e chuveiro); Suporte para chuveiro; Discos cerâmicos - Neoperl; Diâmetro de furo para montagem Ø 35 mm; Ligações flexíveis. | Single lever semi-professional tap with pull-out spray; Swivle spout 360°; Universal cartridge; Rotating Neoperl 150°; Mounting hole size Ø 35 mm; Flexible connections hoses.



PARA ÁGUA FILTRADA NOVA VITUS

For **filtered** water - **New Vitus**

Água quente, fria e filtrada numa única misturadora? Sem qualquer problema! Com o sistema de 3 vias a nova misturadora Vitus, para além da água normal, também fornece água filtrada fresca e saborosa. Tecnicamente evoluída possui um encaixe durável e fácil de limpar em aço inox. Modelo disponível com bica fixa ou na versão de bica extensível.

Hot, cold and filtered water in a single mixer tap? No problem! With a 3-way system, the new Vitus mixer offers normal tap water or fresh and delicious filtered water. Technically evolved, it has a durable and easy to clean stainless steel fitting. Available with a fixed spout or a pull out spray.



1 Manípulo para disponibilizar água filtrada
Filtered water handle

Para água recém-filtrada*, fria adequada para beber e cozinhar.

For freshly filtered* cold water, ideal for drinking and cooking

2 Manípulo uso de água normal
Normal tap water handle

Para água quente e fria, no uso convencional da sua misturadora.

For hot and cold water, the conventional use of your mixer.

* Para água filtrada fria para beber ou cozinhar; compatível com sistemas de filtro disponíveis comercialmente sem micro-interruptor (por exemplo, filtro de osmose / bloco de carbono); O sistema de filtro pode ser adquirido livremente.

* Cold filtered water to drink or cook; compatible with commercially available filtering systems without microswitch (for example, osmosis/carbon block filter). The filtering system can be freely acquired.



VITUS FIXA

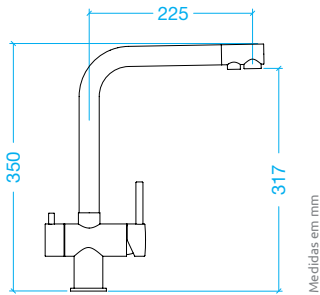
Misturadora - Água Filtrada | Tap - Filtered water
Aço-inox | Stainless steel
Filtro não incluído | Filter not included

Aço-inox | Stainless steel Ref.^a SK560000EDM

CARATERÍSTICAS | FEATURES // CORES | COLOURS



DESENHO TÉCNICO | TECHNICAL DRAWING



MISTURADORA FORNECIDA COM: | SCOOP OF SUPPLY:

Misturadora de monocomando, com 2 manipuladores, função água normal (à direita) e água filtrada (à esquerda); Bica giratória a 360°; Cartucho com discos cerâmicos; Diâmetro do furo para montagem Ø 35 mm; Ligações flexíveis 450 mm. | Mixer tap, with 2 levers, normal water (on the right) and filtered water (on the left); Swivel spout 360°; Ceramic disk cartridge; Mounting hole size Ø 35 mm; Flexible connection hoses 450 mm.

ACESSÓRIOS OPCIONAIS: | OPCIONAL ACCESSORIES:



Filtro com ligações - 1 uni.
Filter with connection- 1 uni.
FFBWT



VITUS EXTENSÍVEL

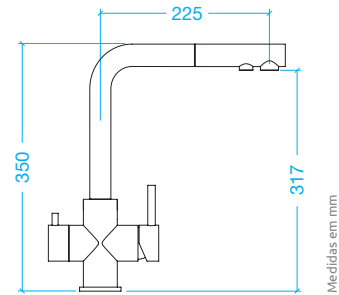
Misturadora - Água Filtrada | Tap - Filtered water
Aço-inox | Stainless steel
Filtro não incluído | Filter not included

Aço-inox | Stainless steel Ref.^a SK560120EDM

CARATERÍSTICAS | FEATURES // CORES | COLOURS



DESENHO TÉCNICO | TECHNICAL DRAWING



MISTURADORA FORNECIDA COM: | SCOOP OF SUPPLY:

Misturadora de monocomando, com 2 manipuladores, função água normal (à direita) e água filtrada (à esquerda); Bica extensível e giratória a 180°; Cartucho com discos cerâmicos; Diâmetro do furo para montagem Ø 35 mm; Ligações flexíveis 450 mm; Perlator ultra silencioso; Válvula anti-retorno. Mixer tap, with 2 levers, normal water (on the right) and filtered water (on the left); Extendable spray; Swivel spout 180°; Ceramic disk cartridge; Mounting hole size Ø 35 mm; Backflow preventer; Flexible connection hoses 400 mm.

ACESSÓRIOS OPCIONAIS: | OPCIONAL ACCESSORIES:



Filtro com ligações - 1 uni.
Filter with connection- 1 uni.
FFBWT





DOSEADDORES SOAP DISPENSER

MISTURADORAS
MIXER TAPS



SAMO

Doseador de detergente | Soap dispenser

Cromado | Chrome

Depósito de 500 ml | 500 ml tank

Diâmetro do furo para montagem Ø 35mm | Mounting hole size Ø 35mm

Cromado | Chrome

Ref.^a

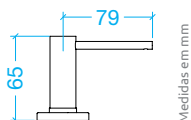
629169CHR

CARATERÍSTICAS | FEATURES // CORES | COLOURS



Cromada
Chrome

DESENHO TÉCNICO | TECHNICAL DRAWING



NOTA: O doseador pode ser instalado em tampo com espessura máxima de 55 mm.
NOTE: The dispenser can be installed on a top with a maximum thickness of 55 mm.



SAMO

Doseador de detergente | Soap dispenser

Inox escovado | Brushed steel

Depósito de 500 ml | 500 ml tank

Diâmetro do furo para montagem Ø 35mm | Mounting hole size Ø 35mm

Inox escovado | Brushed steel

Ref.^a

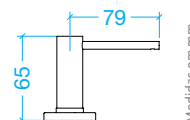
629169EDM

CARATERÍSTICAS | FEATURES // CORES | COLOURS



Aço-inox
Stainless steel

DESENHO TÉCNICO | TECHNICAL DRAWING



NOTA: O doseador pode ser instalado em tampo com espessura máxima de 55 mm.
NOTE: The dispenser can be installed on a top with a maximum thickness of 55 mm.



SAMO

Doseador de detergente | Soap dispenser

GunMetal

Depósito de 500 ml | 500 ml tank

Diâmetro do furo para montagem Ø 35mm | Mounting hole size Ø 35mm

GunMetal

Ref.^a

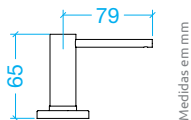
629169GUM

CARATERÍSTICAS | FEATURES // CORES | COLOURS



GunMetal

DESENHO TÉCNICO | TECHNICAL DRAWING



NOTA: O doseador pode ser instalado em tampo com espessura máxima de 55 mm.
NOTE: The dispenser can be installed on a top with a maximum thickness of 55 mm.



SAMO

Doseador de detergente | Soap dispenser

Puro

Depósito de 500 ml | 500 ml tank

Diâmetro do furo para montagem Ø 35mm | Mounting hole size Ø 35mm

Puro

Ref.^a

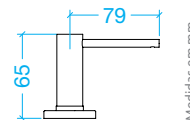
629169S

CARATERÍSTICAS | FEATURES // CORES | COLOURS



Puro

DESENHO TÉCNICO | TECHNICAL DRAWING



NOTA: O doseador pode ser instalado em tampo com espessura máxima de 55 mm.
NOTE: The dispenser can be installed on a top with a maximum thickness of 55 mm.



SAMO

Doseador de detergente | Soap dispenser
Gold

Depósito de 500 ml | 500 ml tank

Diâmetro do furo para montagem Ø 35mm | Mounting hole size Ø 35mm

Gold

Ref.^a

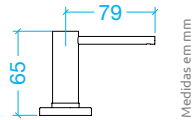
629169WGO

CARATERÍSTICAS | FEATURES // CORES | COLOURS



Gold

DESENHO TÉCNICO | TECHNICAL DRAWING



NOTA: O doseador pode ser instalado em tampo com espessura máxima de 55 mm.
NOTE: The dispenser can be installed on a top with a maximum thickness of 55 mm.



SAMO

Doseador de detergente | Soap dispenser
Cobre | Cooper

Depósito de 500 ml | 500 ml tank

Diâmetro do furo para montagem Ø 35mm | Mounting hole size Ø 35mm

Cobre | Cooper

Ref.^a

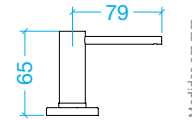
629169COP

CARATERÍSTICAS | FEATURES // CORES | COLOURS



Cobre
Copper

DESENHO TÉCNICO | TECHNICAL DRAWING



NOTA: O doseador pode ser instalado em tampo com espessura máxima de 55 mm.
NOTE: The dispenser can be installed on a top with a maximum thickness of 55 mm.



FRASA ZIG

Doseador de detergente | Soap dispenser
Aço-inox | Stainless steel

Depósito de 300 ml | 300 ml tank

Diâmetro do furo para montagem Ø 35mm | Mounting hole size Ø 35mm

Aço-inox | Stainless steel

Ref.^a

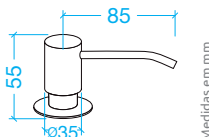
FD600011

CARATERÍSTICAS | FEATURES // CORES | COLOURS



Aço-inox
Stainless steel

DESENHO TÉCNICO | TECHNICAL DRAWING



FRASA ZUG

Doseador de detergente | Soap dispenser
Cromada | Chrome

Depósito de 300 ml | 300 ml tank

Diâmetro do furo para montagem Ø 35mm | Mounting hole size Ø 35mm

Cromada | Chrome

Ref.^a

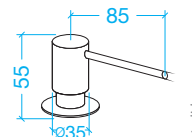
FD600010

CARATERÍSTICAS | FEATURES // CORES | COLOURS



Cromada
Chrome

DESENHO TÉCNICO | TECHNICAL DRAWING



FRASA

4N1

Água filtrada fria & Água a ferver
Filtered Cold & Steaming Hot Water Tap



A misturadora mais avançada de sempre. O modelo 4N1 dispensa água a ferver para bebidas quentes instantâneas e ajuda em inúmeras tarefas na cozinha. O inovador comando de botão iluminado oferece-lhe água filtrada à temperatura natural instantaneamente. Perfeito complemento para a sua cozinha.

Our most advanced tap ever. The 4N1 Touch dispenses steaming hot water for instant hot drinks and helping with countless kitchen tasks. Its innovative illuminated touch button control also gives you instant filtered drinking water. Perfect for the kitchen.



NEOTANK
INCLUÍDO
INCLUDED

CHILLER
COMPATÍVEL
COMPATIBLE



4 N 1 - L

Misturadora de água quente 4N1 | Hot tap 4N1

Formato L | Shape L

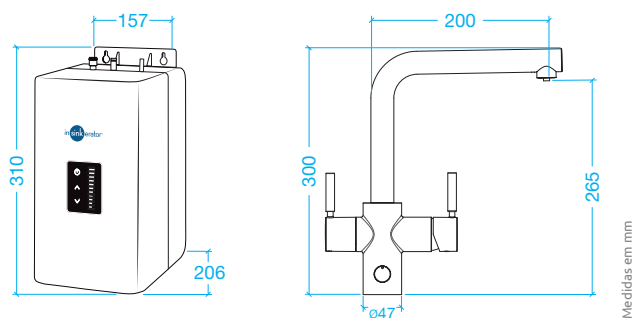
Inox escovado, Cromada, Preto Veludo | Brushed steel, Chrome, Black Velvet

Inox escovado Brushed steel	Ref.ª	4N1LBS
Cromada Chrome	Ref.ª	4N1LC
Preto Veludo Black Velvet	Ref.ª	4N1LBK

CARACTERÍSTICAS | FEATURES // CORES | COLOURS



DESENHO TÉCNICO | TECHNICAL DRAWING



MISTURADORA FORNECIDA COM: | SCOOP OF SUPPLY:

Corpo da misturadora tem por base latão sólido de alta qualidade; Kit de instalação completo para superfícies duras; Capacidade: tanque em aço inoxidável de 2,5 litros; Neotank® possui um regulador digital ajustável que permite definir a temperatura da água no tanque entre 88 °C e 99 °C; Diâmetro do furo necessário: 35-38 mm; Filtro incluído; Pressão de alimentação necessária (frio): 172-862 kPa (1,7-8,6 bar) (25-125 psi); Pressão de alimentação necessária (quente): 50xPa (0,5 bar) (7 psi). Tap base of solid, high-quality low lead brass; Complete installation kit for solid surface mount; Capacity: 2.5 litre stainless steel tank; Neotank® features a digital adjustable dial that allows you to set you water temperature in tank between 88°C and 99°C; Required hole diameter: 35-38mm; Filter included; Required supply pressure (cold): 172-862 kPa (1.7-8.6 bar) (25-125 psi); Required supply pressure (hot): 50xPa (0.5 bar) (7 psi).

ACESSÓRIOS OPCIONAIS | OPTIONAL ACCESSORIES



Filtro - 2 uni.
Filter - 2 uni.
F701R

MISTURADORAS
MIXER TAPS

NEOTANK
INCLUIDO
INCLUDED

CHILLER
COMPATÍVEL
COMPATIBLE



4 N 1 - J

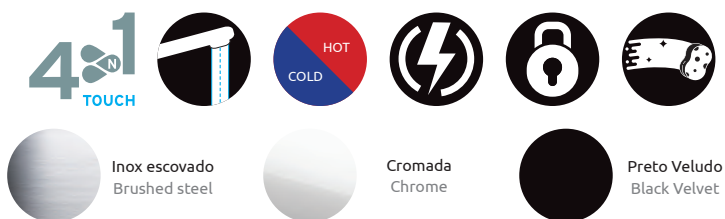
Misturadora de água quente | Hot tap

Formato J | Shape J

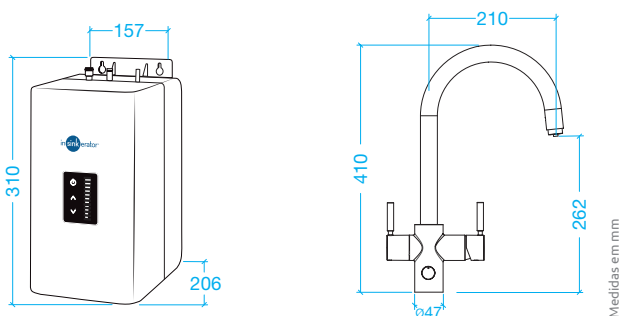
Inox escovado, Cromada, Preto Veludo | Brushed steel, Chrome, Black Velvet

Inox escovado Brushed steel	Ref. ^a	4N1JBR
Cromada Chrome	Ref. ^a	4N1JC
Preto Veludo Black Velvet	Ref. ^a	4N1JBK

CARACTERÍSTICAS | FEATURES // CORES | COLOURS



DESENHO TÉCNICO | TECHNICAL DRAWING



MISTURADORA FORNECIDA COM: | SCOOP OF SUPPLY:

Corpo da misturadora tem por base latão sólido de alta qualidade; Kit de instalação completo para superfícies duras; Capacidade: tanque em aço inoxidável de 2,5 litros; Neotank® possui um regulador digital ajustável que permite definir a temperatura da água no tanque entre 88 ° C e 99 ° C; Diâmetro do furo necessário: 35-38 mm; Filtro incluído; Pressão de alimentação necessária (frio): 172-862 kPa (1,7-8,6 bar) (25-125 psi); Pressão de alimentação necessária (quente): 50xPa (0,5 bar) (7 psi). Tap base of solid, high-quality low lead brass; Complete installation kit for solid surface mount; Capacity: 2.5 litre stainless steel tank; Neotank® features a digital adjustable dial that allows you to set you water temperature in tank between 88°C and 99°C; Required hole diameter: 35-38mm; Filter included; Required supply pressure (cold): 172-862 kPa (1.7-8.6 bar) (25-125 psi); Required supply pressure (hot): 50xPa (0.5 bar) (7 psi).

ACESSÓRIOS OPCIONAIS | OPTIONAL ACCESSORIES



Filtro - 2 uni.
Filter - 2 uni.
F701R

CHILLER
COMPATÍVEL
COMPATIBLE

NEOTANK
INCLUÍDO
INCLUDED



4 N 1 - U

Misturadora de água quente | Hot tap

Formato U | Shape U

Inox escovado, Cromada, Preto Veludo | Brushed steel, Chrome, Black Velvet

Inox escovado Brushed steel	Ref.ª	4N1UBS
Cromada Chrome	Ref.ª	4N1UC
Preto Veludo Black Velvet	Ref.ª	4N1UBK

CARACTERÍSTICAS | FEATURES // CORES | COLOURS



Inox escovado
Brushed steel

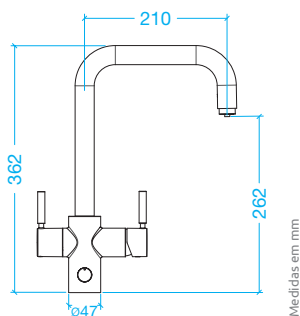
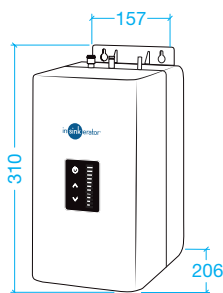


Cromada
Chrome



Preto Veludo
Black Velvet

DESENHO TÉCNICO | TECHNICAL DRAWING



Medidas em mm

MISTURADORA FORNECIDA COM: | SCOOP OF SUPPLY:

Corpo da misturadora tem por base latão sólido de alta qualidade; Kit de instalação completo para superfícies duras; Capacidade: tanque em aço inoxidável de 2,5 litros; Neotank® possui um regulador digital ajustável que permite definir a temperatura da água no tanque entre 88 ° C e 99 ° C; Diâmetro do furo necessário: 35-38 mm; Filtro incluído; Pressão de alimentação necessária (frio): 172-862 kPa (1,7-8,6 bar) (25-125 psi); Pressão de alimentação necessária (quente): 50xPa (0,5 bar) (7 psi). Tap base of solid, high-quality low lead brass; Complete installation kit for solid surface mount; Capacity: 2.5 litre stainless steel tank; Neotank® features a digital adjustable dial that allows you to set you water temperature in tank between 88°C and 99°C; Required hole diameter: 35-38mm; Filter included; Required supply pressure (cold): 172-862 kPa (1.7-8.6 bar) (25-125 psi); Required supply pressure (hot): 50xPa (0.5 bar) (7 psi).

ACESSÓRIOS OPCIONAIS | OPTIONAL ACCESSORIES



Filtro - 2 uni.
Filter - 2 uni.

F701R

MISTURADORAS
MIXER TAPS

FRASA

3N1

Água filtrada a ferver
Filtered steaming hot water



Com o simples acionar do manípulo a misturadora 3N1 dispensa água filtrada a ferver para além de água normal quente e fria. Ideal para preparar bebidas quentes, para limpeza e preparar rapidamente uma massa.

At the pull of a lever, the 3N1 steaming hot water tap can dispense steaming hot filtered water, regular hot or regular cold water, replacing your main tap. Ideal for making hot drinks, cleaning, preparing pasta and more.



3 N 1 - L

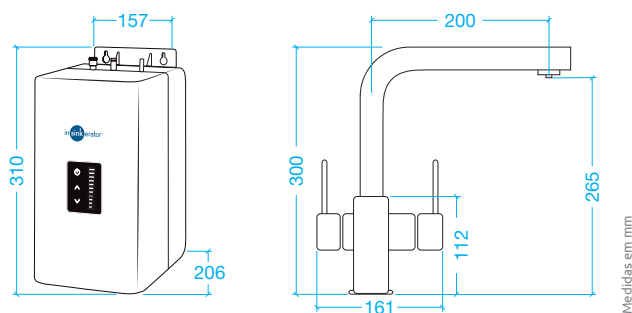
Misturadora de água quente 3N1 | Hot tap 3N1
Formato L | Shape L
Aço-inox, Cromada, Gold, Preto Veludo | Stainless, Chrome, Gold, Black Velvet

Inox Stainless steel	Ref.ª	3N1BS
Cromada Chrome	Ref.ª	3N1C
Gold	Ref.ª	3N1G
Preto Veludo Black Velvet	Ref.ª	3N1BK

CARATERÍSTICAS | FEATURES // CORES | COLOURS



DESENHO TÉCNICO | TECHNICAL DRAWING



MISTURADORA FORNECIDA COM: | SCOOP OF SUPPLY:

Corpo da misturadora tem por base latão sólido de alta qualidade; Kit de instalação completo para superfícies duras; Capacidade: tanque em aço inoxidável de 2,5 litros; Neotank® possui um regulador digital ajustável que permite definir a temperatura da água no tanque entre 88 °C e 99 °C; Diâmetro do furo necessário: 35-38 mm; Filtro incluído; Pressão de alimentação necessária (frio): 172-862 kPa (1,7-8,6 bar) (25-125 psi); Pressão de alimentação necessária (quente): 50xPa (0,5 bar) (7 psi). Tap base of solid, high-quality low lead brass; Complete installation kit for solid surface mount; Capacity: 2.5 litre stainless steel tank; Neotank® features a digital adjustable dial that allows you to set you water temperature in tank between 88°C and 99°C; Required hole diameter: 35-38mm; Filter included; Required supply pressure (cold): 172-862 kPa (1.7-8.6 bar) (25-125 psi); Required supply pressure (hot): 50xPa (0.5 bar) (7 psi).

ACESSÓRIOS OPCIONAIS | OPTIONAL ACCESSORIES



Filtro - 2 uni.
Filter - 2 uni.
F701R



3 N 1 - J

Misturadora de água quente | Hot tap

Formato J | Shape J

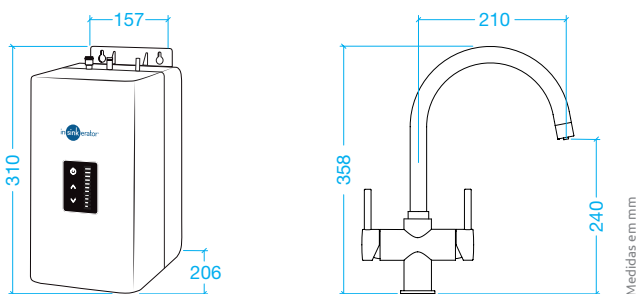
Aço-inox, Cromada, Rose Gold, Preto veludo | Stainless, Chrome, Rose Gold, Black Velvet

Inox Stainless steel	Ref. ^a	J3N1BS
Cromada Chrome	Ref. ^a	J3N1C
Rose Gold	Ref. ^a	J3N1RG
Preto Veludo Black Velvet	Ref. ^a	J3N1BK

CARACTERÍSTICAS | FEATURES // CORES | COLOURS



DESENHO TÉCNICO | TECHNICAL DRAWING



MISTURADORA FORNECIDA COM: | SCOOP OF SUPPLY:

Corpo da misturadora tem por base latão sólido de alta qualidade; Kit de instalação completo para superfícies duras; Capacidade: tanque em aço inoxidável de 2,5 litros; Neotank® possui um regulador digital ajustável que permite definir a temperatura da água no tanque entre 88 °C e 99 °C; Diâmetro do furo necessário: 35-38 mm; Filtro incluído; Pressão de alimentação necessária (frio): 172-862 kPa (1,7-8,6 bar) (25-125 psi); Pressão de alimentação necessária (quente): 50xPa (0,5 bar) (7 psi). Tap base of solid, high-quality low lead brass; Complete installation kit for solid surface mount; Capacity: 2.5 litre stainless steel tank; Neotank® features a digital adjustable dial that allows you to set you water temperature in tank between 88°C and 99°C; Required hole diameter: 35-38mm; Filter included; Required supply pressure (cold): 172-862 kPa (1.7-8.6 bar) (25-125 psi); Required supply pressure (hot): 50xPa (0.5 bar) (7 psi).

ACESSÓRIOS OPCIONAIS | OPTIONAL ACCESSORIES



Filtro - 2 uni.
Filter - 2 uni.
F701R

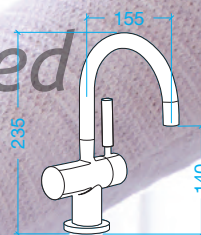


MISTURADORAS
MIXER TAPS

FRASA

3300

*Complemento à misturadora da cozinha,
Água filtrada a ferver
Addition to the kitchen Tap, Filtered
steaming hot water*



HC3300 ou H3300 a opção é sua. Modelos HC300 dispensam água a ferver e fria filtrada. Modelo H3300 dispensa água a ferver filtrada. Água a ferver a 98°, a temperatura perfeita...

HC3300 or H3300 it's your choice. Range HC300 for boiling hot water and cold water; Range H3300 for boiling hot water. 98°, the perfect temperature...

ÁGUA QUENTE
BOILING HOT WATER
98°

CHILLER
COMPATÍVEL
COMPATIBLE

NEOTANK
INCLUÍDO
INCLUDED



HC 3300 | H 3300

Torneira de água quente e fria | Steaming hot water tap

Formato J | Shape J

Aço-inox, Cromada, Preto | Stainless, Chrome, Black

HC3300: Água quente e fria filtradas

Inox Stainless steel	Ref. ^a	HC3300BS
Cromada Chrome	Ref. ^a	HC3300C
Preto Black	Ref. ^a	HC3300BLK

H3300: Apenas água quente filtrada

Inox Stainless steel	Ref. ^a	H3300BS
Cromada Chrome	Ref. ^a	H3300C
Preto Black	Ref. ^a	H3300BLK

CARATERÍSTICAS | FEATURES // CORES | COLOURS



Inox escovado
Brushed steel

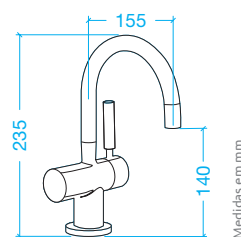
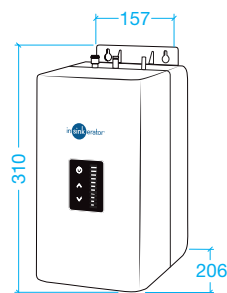


Cromada
Chrome



Preto
Black

DESENHO TÉCNICO | TECHNICAL DRAWING



TORNEIRA FORNECIDA COM: | SCOOP OF SUPPLY:

Corpo da misturadora tem por base latão sólido de alta qualidade; Kit de instalação completo para superfícies duras; Capacidade: tanque em aço inoxidável de 2,5 litros; Neotank® possui um regulador digital ajustável que permite definir a temperatura da água no tanque entre 88° C e 99° C; Diâmetro do furo necessário: 35-38 mm; Filtro incluído; Pressão de alimentação necessária (frio): 172-862 kPa (1,7-8,6 bar) (25-125 psi). | Tap base of solid, high-quality low lead brass; Complete installation kit for solid surface mount; Capacity: 2.5 litre stainless steel tank; Neotank® features a digital adjustable dial that allows you to set you water temperature in tank between 88°C and 99°C; Required hole diameter: 35-38mm; Required supply pressure (cold): 172-862 kPa (1.7-8.6 bar) (25-125 psi).

ACESSÓRIOS OPCIONAIS | OPTIONAL ACCESSORIES



Filtro - 2 uni.
Filter - 2 uni.

F701R

NeoTank

Tecnologia para sistemas de água a ferver
Technology for instant hot water systems



Tanque metálico para dispensar água a ferver instantaneamente.

Metallic tank dispenses filtered steaming hot water instantly.



NEOTANK

NeoTank | NeoTank

Metálico | Metallic

Não inclui misturadora | Tap not included

Compatível com as misturadoras ISE 4N1, 3N1 e 3300 | Compatible with ISE 4N1, 3N1 and 3300 taps

Metálico | Metallic

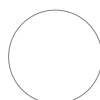
Ref.ª

45094A

CARATERÍSTICAS | FEATURES // CORES | COLOURS

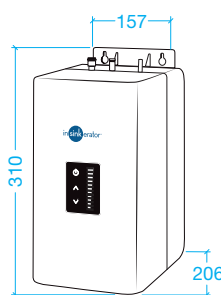
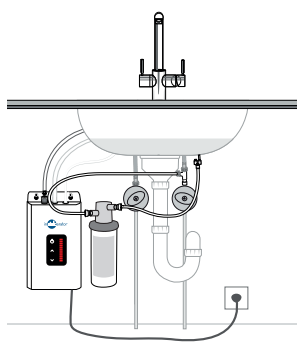


HOT



Metálico Lacado Branco
Metallic White

DESENHO TÉCNICO | TECHNICAL DRAWING



Medidas em mm

NEOTANK FORNECIDO COM: | SCOOP OF SUPPLY:

Tanque/filtro/pack de instalação; Ligações Tool-free e proteção em seco para arranque para facilitar a instalação; Capacidade: tanque de aço inoxidável de 2,5 litros; Mantém a temperatura +/- 1°C; Elétrica: 220–240 volts, A.C., 1300 watts, 5,7 A, elemento fio terra; Uso de energia em espera com temperatura máxima: 19,4 W; Termostato: Ajustável eletronicamente de 88°C a 99°C (pré-ajustado de fábrica a 96°C); Isolamento: Certificado U.L. 94HF · 1, especificação de inflamabilidade; Pressão de alimentação recomendada: 1,7–8,6 bar; Peso: Tanque de aproximadamente 2,7 kg, 4,7 kg com sistema de filtragem. | Comes with tank/Filter/Installation Pack; Tool free tank connections and dry start protection to ease installation; Capacity: 2.5 litre stainless steel tank; Maintains precise temperature setting +/- 1°C; Electrical: 220–240 volts, A.C., 1300 watts, 5.7amp, heating element with grounded plug. Standby Energy Usage with max temperature: 19,4 W; Thermostat: Electronic adjustable from 88°C to 99°C (factory pre-set at 96°C); Insulation: Meets U.L. 94HF-1flammability specification; Recommended Supply Pressure: 1.7–8.6 bar; Shipping Weight: Approximately 2.7 kg Tank, 4.7 kg w/filtration system.

ACESSÓRIOS OPCIONAIS | OPTIONAL ACCESSORIES



Filtro - 2 uni.
Filter - 2 uni.

F701R

MISTURADORAS
MIXER TAPS

FRASA

NeoChiller

Disfrute de água pura e fresca sem stress
Enjoy cool, pure drinking water without the fuss



O NeoChiller é um depósito de água fresca, que se encaixa perfeitamente no móvel da cozinha e permite a ligação aos modelos 4N1 e HC3300. Este sistema filtra a água da rede, removendo as impurezas garantindo um sabor fresco e puro. Dispensa a água à temperatura ideal para beber entre 3°C e 10°C, diretamente da torneira. É melhor para si, e melhor para o meio ambiente.

NeoChiller is a compact filter and chiller unit that fits neatly beneath your worktop and connects to several of our taps. It filters water from the mains supply, removing impurities to ensure a fresh, pure taste. And it cools the water to the perfect drinking temperature, straight from the tap. It's better for you, and better for the environment.





NEOCHILLER

Refrigerador | Chiller

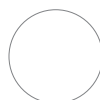
Metálico | Metallic

Não inclui misturadora | Tap not included

Compatível com as misturadoras ISE 4N1 e HC3300 | Compatible with ISE 4N1 and HC3300 tap

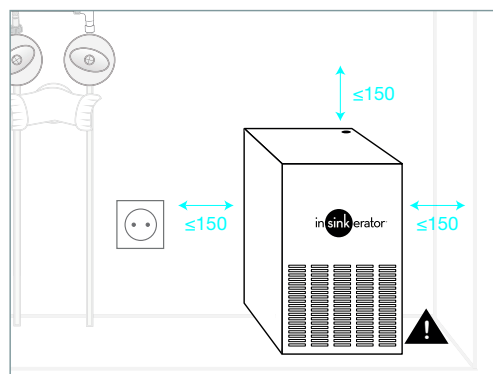
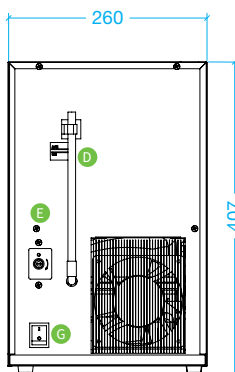
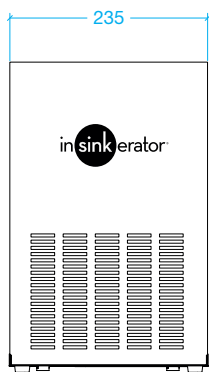
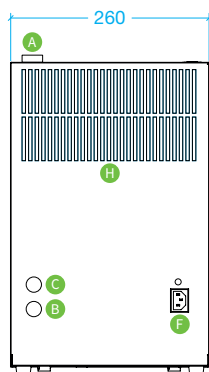
Metálico | Metallic Ref.ª CWT150

CARATERÍSTICAS | FEATURES // CORES | COLOURS



Metálico Lacado Branco
Metallic White

DESENHO TÉCNICO | TECHNICAL DRAWING



Medidas em mm

A: Saída água fria ; **B:** Entrada água fria ; **C:** Enchimento de gelo ; **D:** Tubo do nível do gelo ; **E:** Termostato ; **F:** Entrada IEC para cabo de alimentação ; **G:** Botão On/off ; **H:** Grelha do ventilador. | **A:** Cold water outlet ; **B:** Cold water inlet ; **C:** Ice bank fill ; **D:** Level pipe of ice bank ; **E:** Thermostat ; **F:** IEC connector for power cord ; **G:** On/off switch ; **H:** Fan grilles.

CHILLER FORNECIDO COM: | SCOOP OF SUPPLY:

Entrada nominal 155W; Desempenho de refrigeração: 7L / h 3L continuamente; Temperatura da água fria: 3-10 ° C com entrada de água de 20 ° C e ambiente de 25 ° C; Fluxo: 40 seg / L; Condensação: Ventilado; Termostato: Mecânico; Compressor: 1 / 12HP; Banco de gelo: capacidade 2L, 1kg de gelo; Entradas / saídas: Entrada de água Ø 6mm, saídas de água Ø 6mm; Filtro: Não incluído. | Rated input 155W; Cooling performance: 7L/hr 3L continuously; Dispensed cold water temperature: 3-10°C with 20°C incoming water and 25°C room temperature; Dispensing: 40 sec/L; Condensation: Ventilated blowing; Thermostat: Mechanical; Compressor 1/12HP; Ice bank: 2L capacity, 1kg of ice; Inlets/outlets: Water inlet Ø 6mm, water outlets Ø 6mm; Filter: Not included.

ACESSÓRIOS OPCIONAIS | OPTIONAL ACCESSORIES



Torneira água fria C1100C
Cold water tap C1100C
C1100C



Filtro - 2 uni.
Filter - 2 uni.
F701R

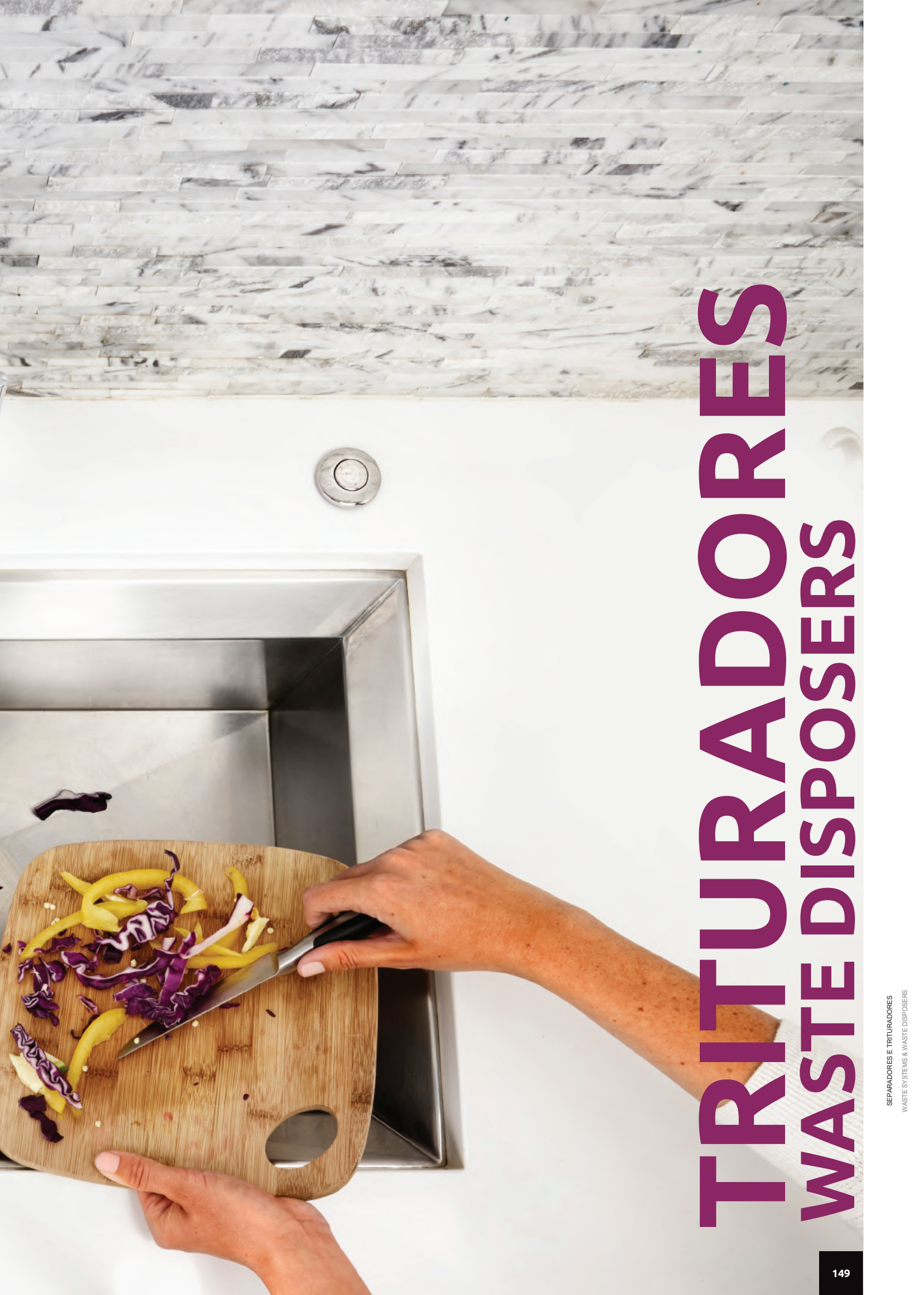


Suporte de ligação do filtro
Filter link holder
ISE43473A

MISTURADORAS
MIXER TAPS

FRASA





TRITURADORES WASTE DISPOSERS

SEPARADORES E TRITURADORES
WASTE SYSTEMS & WASTE DISPOSERS



EVOLUTION 250

EVOLUTION 150

E75



A escolha dos especialistas com tecnologia premium. O modelo topo de gama. | The choice of experts with premium technology. The top of the range model.

Para famílias exigentes. Uma escolha com máxima performance numa linha de gama alta. | For demanding families. A choice with maximum performance in a high-end line.

Um modelo intermédio com detalhes premium. Uma escolha conveniente. | An intermediate model with premium details. A convenient choice.



3 NÍVEIS DE TRITURAÇÃO
3X GRIND

Tritura praticamente qualquer resíduo orgânico. | Grinds almost any food waste.

	-60% ULTRA SILENCIOSO ULTRA QUIET	8 ANOS GARANTIA YEARS WARRANTY
--	--	---



Botão de ar incluído | Air switch Included



2 NÍVEIS DE TRITURAÇÃO
2X GRIND

Tritura rapidamente os resíduos orgânicos. | Quickly grinds food waste.

	-40% MAIS SILENCIOSO QUIETER	7 ANOS GARANTIA YEARS WARRANTY
--	---	---



Botão de ar incluído | Air switch Included



1 NÍVEL DE TRITURAÇÃO
1X GRIND

Tritura rapidamente os resíduos orgânicos. | Quickly grinds food waste.

	-40% MAIS SILENCIOSO QUIETER	6 ANOS GARANTIA YEARS WARRANTY
--	---	---



Botão de ar incluído | Air switch Included



MODEL 66

MODEL 56

MODEL 46 AS



Excelente opção para novos utilizadores. Com desempenho melhorado e de preço ajustado. | Excellent option for new users. With improved performance and adjusted price.



Com eficiência controlada e equilíbrio de preço e performance. | With controlled efficiency and balanced price and performance.



O modelo de entrada de gama. Para utilização pratica e económica. | The entry-level model. For practical and economical use.



1 NÍVEL DE TRITURAÇÃO
1X GRIND

Tritura rapidamente os resíduos orgânicos. | Quickly grinds food waste.



SILENCIOSO
QUIET

4

ANOS GARANTIA
YEARS WARRANTY



Botão de ar incluído | Air switch Included



1 NÍVEL DE TRITURAÇÃO
1X GRIND

Tritura rapidamente os resíduos orgânicos. | Quickly grinds food waste.



SILENCIOSO
QUIET

3

ANOS GARANTIA
YEARS WARRANTY



Botão de ar incluído | Air switch Included



1 NÍVEL DE TRITURAÇÃO
1X GRIND

Tritura rapidamente os resíduos orgânicos. | Quickly grinds food waste.



SILENCIOSO
QUIET

2

ANOS GARANTIA
YEARS WARRANTY



Botão de ar incluído | Air switch Included



EVOLUTION 250

Triturador de resíduos orgânicos | Food waste disposer

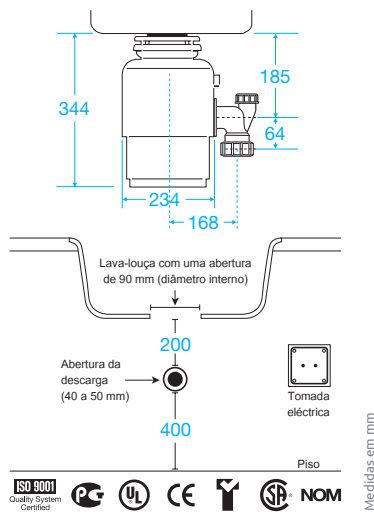
Tecnologia Premium. O modelo mais potente e silencioso da gama, com 8 anos de garantia | Premium technology. The quietest and most powerful model in the range with 8 year guarantee.

Metálico | Metallic Ref.^a EVO 250

CARACTERÍSTICAS | FEATURES



DESENHO TÉCNICO | TECHNICAL DRAWING



Todos os trituradores de resíduos alimentares InSinkErator são construídos sob as mesmas normas rígidas em conformidade com as normas internacionais de aparelhos eléctricos de qualidade.

TRITURADOR FORNECIDO COM: | SCOOP OF SUPPLY:

Voltagem: 220-240, 50Hz; Potência de 0.75hp; Sistema de insonorização ultra silencioso; Tecnologia de trituração de 3 fases; Interruptor de ar incorporado em preto mate, cromado e inox escovado; Motor de indução dura-drive; Circuito de potência adicional, com micro processador, que aumenta a capacidade de trituração; Sistema da câmara de trituração e martelos em inox; Inversão de arranque; Capacidade da câmara de trituração de 1180 ml; Taco de válvula em Inox; Sistema de alimentação contínua; Proteção contra sobrecargas; Consumo água: aprox. 4L por pessoa por dia; Consumo energético: 3-4 KWH por ano; Sistema de montagem simples Quick-Lock; 8 anos de garantia. | Volts/Hz: 220-240, 50Hz; 0.75hp; Ultra-Quiet; 3 stage stainless steel grinding system with auto reverse action; Built in air switch in matte black, chrome and brushed steel; Dura-drive induction motor; Power booster circuit with micro-processor technology; Stainless steel grinding elements and chamber; Largest capacity 1180ml; Stainless steel strainer basket, plug included; Continuous feed; Overload protection; Average Water use: approx. 4,0L per person per day; Average electrical usage: 3-4 KWH per annum; Quick lock mounting assembly for faster, easier installation; 8 years guarantee.



EVOLUTION 150

Triturador de resíduos orgânicos | Food waste disposer

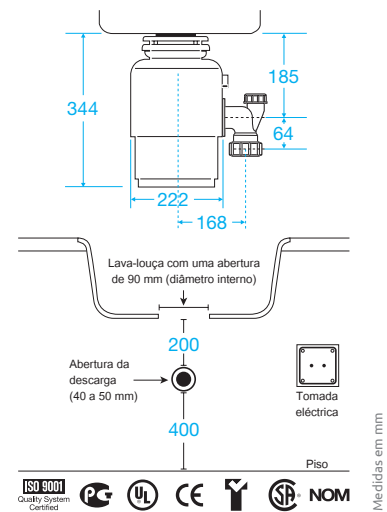
Um topo de gama, com distinção. Com um design compacto oferece uma máxima estabilidade, controlo e flexibilidade, com 7 anos de garantia. | Top of the range. Compact design offering full control and flexibility, with 7 years guarantee.

Metálico | Metallic Ref.^a EVO 150

CARACTERÍSTICAS | FEATURES



DESENHO TÉCNICO | TECHNICAL DRAWING



Todos os trituradores de resíduos alimentares InSinkErator são construídos sob as mesmas normas rígidas em conformidade com as normas internacionais de aparelhos eléctricos de qualidade.

TRITURADOR FORNECIDO COM: | SCOOP OF SUPPLY:

Voltagem: 220-240, 50Hz; Potência de 0.75hp; Sistema de insonorização extra silencioso; Tecnologia de trituração de 2 fases; Interruptor de ar incorporado em preto mate, cromado e inox escovado; Motor de indução dura-drive; Sistema da câmara de trituração e martelos em inox; Inversão de arranque; Capacidade da câmara de trituração de 1005 ml; Taco de válvula em Inox; Sistema de alimentação contínua; Proteção contra sobrecargas; Consumo água: aprox. 4L por pessoa por dia; Consumo energético: 3-4 KWH por ano; Sistema de montagem simples Quick-Lock; 7 anos de garantia. | Volts/Hz: 220-240, 50Hz; 0.75hp; Extra-Quiet; 2 stage stainless steel grinding system with auto reverse action; Built in air switch in matte black, chrome and brushed steel; Dura-drive induction motor; Stainless steel grinding elements and chamber; Largest capacity 1005ml; Stainless steel strainer basket, plug included; Continuous feed; Overload protection; Average Water use: approx. 4,0L per person per day; Average electrical usage: 3-4 KWH per annum; Quick lock mounting assembly for faster, easier installation; 7 years guarantee.



E75

Triturador de resíduos orgânicos | Food waste disposer

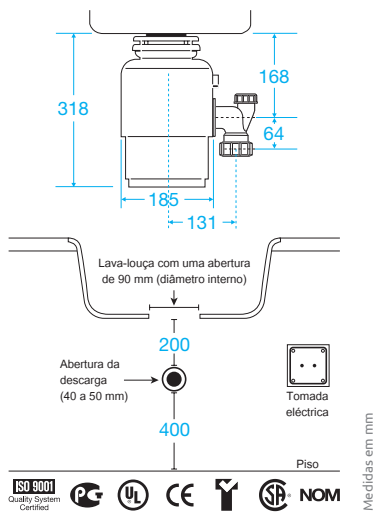
Um modelo intermédio com detalhes premium, numa estética apurada, com uma estrutura em preto e cromado e com 6 anos de garantia. | The medium range model with premium features in a new black and silver trim shell, with 6 years guarantee.

Metálico | Metallic Ref.^a E75

CARACTERÍSTICAS | FEATURES



DESENHO TÉCNICO | TECHNICAL DRAWING



Todos os trituradores de resíduos alimentares InSinkErator são construídos sob as mesmas normas rígidas em conformidade com as normas internacionais de aparelhos elétricos de qualidade.

TRITURADOR FORNECIDO COM: | SCOOP OF SUPPLY:

Voltagem: 220-240, 50Hz; Potência de 0.75hp; Sistema de insonorização standard; Tecnologia de trituração de 1 fase; Interruptor de ar incorporado em preto mate, cromado e inox escovado; Motor de indução dura-drive; Martelos de trituração em inox; Capacidade da câmara de trituração de 980ml; Taco de válvula em Inox; Sistema de alimentação contínua; Proteção contra sobrecargas; Consumo água: aprox. 4L por pessoa por dia; Consumo energético: 3-4 KWH por ano; Sistema de montagem simples Quick-Lock; 6 anos de garantia. | Volts/Hz: 220-240, 50Hz; 0.75hp; Standard sound technology; 1 stage grinding system; Built in air switch in matte black, chrome and brushed steel; Dura-drive induction motor; Stainless steel grinding elements; Largest capacity 980ml; Stainless steel strainer basket, plug included; Continuous feed; Overload protection; Average Water use: approx. 4,0L per person per day; Average electrical usage: 3-4 KWH per annum; Quick lock mounting assembly for faster, easier installation; 6 years guarantee.



MODELO 66

Triturador de resíduos orgânicos | Food waste disposer

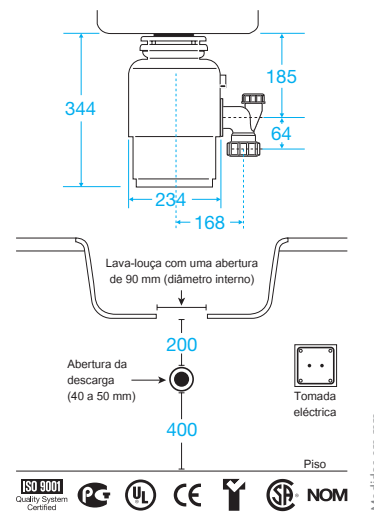
Eficiência e performance melhorada. Ideal para famílias numerosas, assim como para novos utilizadores, com 4 anos de garantia. | Improved performance. Ideal for large families and first time users, with 4 years guarantee.

Metálico | Metallic Ref.^a MOD 66.2

CARACTERÍSTICAS | FEATURES



DESENHO TÉCNICO | TECHNICAL DRAWING



Todos os trituradores de resíduos alimentares InSinkErator são construídos sob as mesmas normas rígidas em conformidade com as normas internacionais de aparelhos elétricos de qualidade.

TRITURADOR FORNECIDO COM: | SCOOP OF SUPPLY:

Voltagem: 220-240, 50Hz; Potência de 0.75hp; Sistema de insonorização silencioso; Tecnologia de trituração de 1 fase; Interruptor de ar incorporado; Motor de indução dura-drive; Martelos em inox; Capacidade da câmara de trituração de 980ml; Taco em inox; Sistema de alimentação contínua; Proteção contra sobrecargas; Consumo água: aprox. 4L por pessoa por dia; Consumo energético: 3-4 KWH por ano; Sistema de montagem simples Quick-Lock; 4 anos de garantia. | Volts/Hz: 220-240, 50Hz; 0.75hp; Quiet; 1 stage stainless steel grinding system; Built in air switch; Dura-drive induction motor; Stainless steel grinding elements; Capacity 980ml; One piece stainless steel stopper; Continuous feed; Overload protection; Average Water use: approx. 4,0L per person per day; Average electrical usage: 3-4 KWH per annum; Quick lock mounting assembly for faster, easier installation; 4 years guarantee.



MODELO 56

Triturador de resíduos orgânicos | Food waste disposer

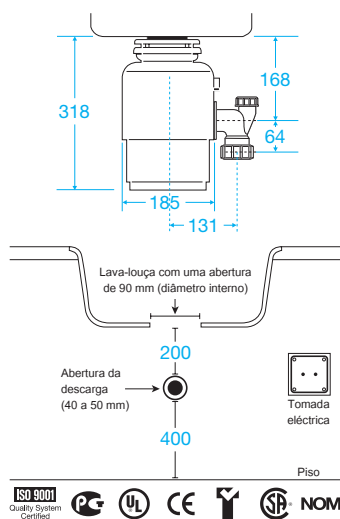
Eficiência e performance melhorada. Ideal para famílias médias e pequenas.
Improved performance. Ideal for medium and small families.

Metálico | Metallic Ref.^a MOD56.2

CARACTERÍSTICAS | FEATURES



DESENHO TÉCNICO | TECHNICAL DRAWING



Todos os trituradores de resíduos alimentares InSinkErator são construídos sob as mesmas normas rígidas em conformidade com as normas internacionais de aparelhos eléctricos de qualidade.

TRITURADOR FORNECIDO COM: | SCOOP OF SUPPLY:

Voltagem: 220-240, 50Hz; Potência de 0.55hp; Sistema de insonorização básico; Tecnologia de trituração de 1 fase; Interruptor de ar incorporado; Motor de indução dura-drive; Martelos em inox; Capacidade da câmara de trituração de 980ml; Taco em plástico; Sistema de alimentação contínua; Proteção contra sobrecargas; Consumo água: aprox. 4L por pessoa por dia; Consumo energético: 3-4 KWH por ano; Sistema de montagem simples Quick-Lock; 3 anos de garantia. | Volts/Hz: 220-240, 50Hz; 0.55hp; Basic; 1 stage stainless steel grinding system; Built in air switch; Dura-drive induction motor; Stainless steel grinding elements; Capacity 980ml; Plastic stopper; Continuous feed; Overload protection; Average Water use: approx. 4,0L per person per day; Average electrical usage: 3-4 KWH per annum; Quick lock mounting assembly for faster, easier installation; 3 years guarantee.



MODELO 46 AS

Triturador de resíduos orgânicos | Food waste disposer

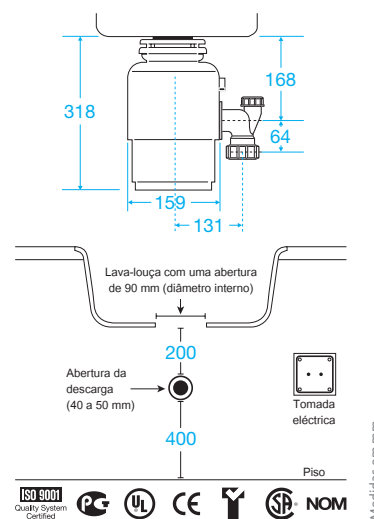
O modelo de entrada de gama, com 0.55 hp e interruptor de ar incluído. | The entry level model, with 0,55 HP and built-in air switch.

Metálico | Metallic Ref.^a MOD 46AS

CARACTERÍSTICAS | FEATURES



DESENHO TÉCNICO | TECHNICAL DRAWING



Todos os trituradores de resíduos alimentares InSinkErator são construídos sob as mesmas normas rígidas em conformidade com as normas internacionais de aparelhos eléctricos de qualidade.

TRITURADOR FORNECIDO COM: | SCOOP OF SUPPLY:

Voltagem: 220-240, 50Hz; Potência de 0.55hp; Tecnologia de trituração de 1 fase; Interruptor de ar incorporado em cromado; Motor de indução dura-drive; Martelos de trituração em aço galvanizado; Capacidade da câmara de trituração de 980ml; Taco em plástico; Sistema de alimentação contínua; Proteção contra sobrecargas; Consumo água: aprox. 4L por pessoa por dia; Consumo energético: 3-4 KWH por ano; Sistema de montagem simples Quick-Lock; 2 anos de garantia. | Volts/Hz: 220-240, 50Hz; 0.55hp; 1 stage grinding system; Built in air switch in chrome; Dura-drive induction motor; Galvanize steel grinding elements; Chamber capacity 980ml; Plastic stopper; Continuous feed; Overload protection; Average Water use: approx. 4,0L per person per day; Average electrical usage: 3-4 KWH per annum; Quick lock mounting assembly for faster, easier installation; 2 years guarantee.



LC 50

Triturador de resíduos orgânicos | Food waste disposer

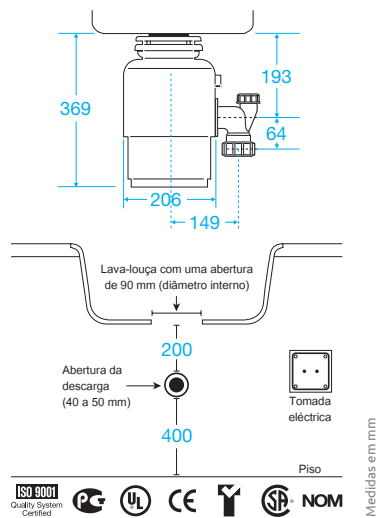
Modelo semi-profissional ideal para cafés, lojas de conveniência, lps, pequenos restaurantes, empresas e outros. | Semi-professional model ideal for coffee shops, convenience stores, quick service restaurants, business and industrial facilities

Metálico | Metallic Ref.ª LD50-13

CARACTERÍSTICAS | FEATURES



DESENHO TÉCNICO | TECHNICAL DRAWING



Todos os trituradores de resíduos alimentares InSinkEerator são construídos sob as mesmas normas rígidas em conformidade com as normas internacionais de aparelhos eléctricos de qualidade.

TRITURADOR FORNECIDO COM: | SCOOP OF SUPPLY:

Voltagem: 220-240, 50Hz; Suporte do triturador incluído com unidade que encaixa na abertura da cuba padrão com 3 ½ a 4" (88,9mm a 101,6 mm) sem necessidade de ser soldado; Potência de 1/2hp, 1725 RPM; Tecnologia de trituração de 1 fase; Utilizar interruptor de parede para funcionamento; Camara de trituração em inox e martelos em aço galvanizado; Inversão de arranque; Sistema de alimentação contínua; Proteção contra sobrecargas; 2 anos de garantia; Peso 15,9 Kg. | Volts/Hz: 220-240, 50Hz; Mounting included with unit fits standard 3 ½ to 4" (88,9 mm to 101,6 mm) sink opening; 1/2hp, 1725 RPM; 1 stage stainless steel grinding system; Standard wall switch operates the disposer; Stainless steel grind chamber and cast nickel chrome cutting elements; reversing operation; Continuous feed; Overload protection; 2 year guarantee; weight 15,9Kg.



FRASA

FRASA



SEPARADORES DE LIXO WASTE SYSTEMS





FRASA IZZI i-TEC 45/2

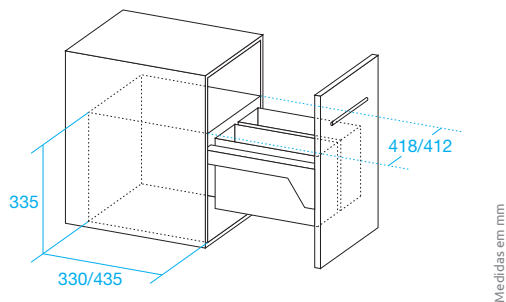
Separador de lixo | Waste system
Metálico | Metallic

Metálico | Metallic Ref.ª FW500067

CARATERÍSTICAS | FEATURES // CORES | COLOURS



DESENHO TÉCNICO | TECHNICAL DRAWING



Separador fornecido com: | Scoop of supply:

Estrutura com unidade móvel em aço galvanizado lacado, corrediças com fecho suave, baldes para o lixo e material de fixação. | Frame and system lid made from galvanized painted steel with pull-out unit, soft close, plastic bins and installation material.

ACESSÓRIOS OPCIONAIS | OPTIONAL ACCESSORIES



IZZI SOFT pedal | Aço-inox
IZZI SOFT pedal | Stainless steel
FW500015

min: 90mm altura da base
min: 60mm espaço entre a base do armário e o chão
min: 90mm base height
min: 60mm space between the cabinet ground and the pull-out floor.

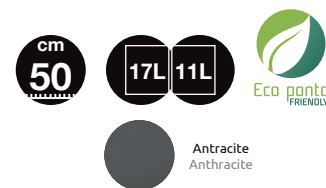


FRASA IZZI i-TEC 50/2

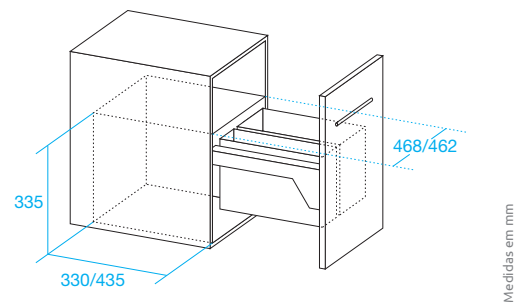
Separador de lixo | Waste system
Metálico | Metallic

Metálico | Metallic Ref.ª FW500066

CARATERÍSTICAS | FEATURES // CORES | COLOURS



DESENHO TÉCNICO | TECHNICAL DRAWING



Separador fornecido com: | Scoop of supply:

Estrutura com unidade móvel em aço galvanizado lacado, corrediças com fecho suave, baldes para o lixo e material de fixação. | Frame and system lid made from galvanized painted steel with pull-out unit, soft close, plastic bins and installation material.

ACESSÓRIOS OPCIONAIS | OPTIONAL ACCESSORIES



IZZI SOFT pedal | Aço-inox
IZZI SOFT pedal | Stainless steel
FW500015

min: 90mm altura da base
min: 60mm espaço entre a base do armário e o chão
min: 90mm base height
min: 60mm space between the cabinet ground and the pull-out floor.

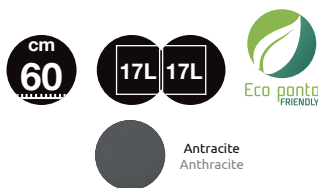


FRASA IZZI i-TEC 60/2

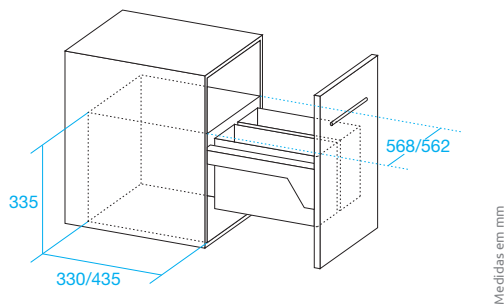
Separador de lixo | Waste system
Metálico | Metallic

Metálico | Metallic Ref.^a FW500065

CARATERÍSTICAS | FEATURES // CORES | COLOURS



DESENHO TÉCNICO | TECHNICAL DRAWING



Separador fornecido com: | Scoop of supply:

Estrutura com unidade móvel em aço galvanizado lacado, corredeiras com fecho suave, baldes para o lixo e material de fixação. | Frame and system lid made from galvanized painted steel with pull-out unit, soft close, plastic bins and installation material.

ACESSÓRIOS OPCIONAIS | OPTIONAL ACCESSORIES



IZZI SOFT pedal | Aço-inox
IZZI SOFT pedal | Stainless steel
FW500015



min: 90mm altura da base
min: 60mm espaço entre a base do armário e o chão

min: 90mm base height
min: 60mm space between the cabinet ground and the pull-out floor.

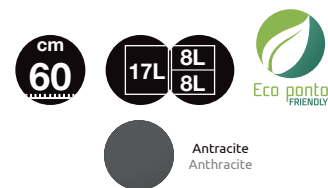


FRASA IZZI i-TEC 60/3

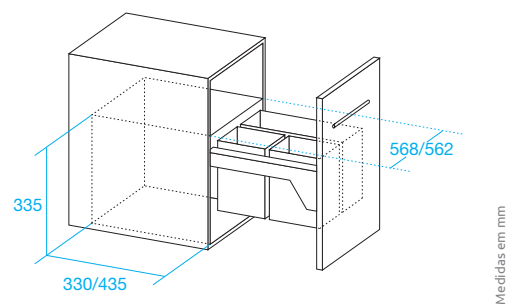
Separador de lixo | Waste system
Metálico | Metallic

Metálico | Metallic Ref.^a FW500064

CARATERÍSTICAS | FEATURES // CORES | COLOURS



DESENHO TÉCNICO | TECHNICAL DRAWING



Separador fornecido com: | Scoop of supply:

Estrutura com unidade móvel em aço galvanizado lacado, corredeiras com fecho suave, baldes para o lixo e material de fixação. | Frame and system lid made from galvanized painted steel with pull-out unit, soft close, plastic bins and installation material.

ACESSÓRIOS OPCIONAIS | OPTIONAL ACCESSORIES

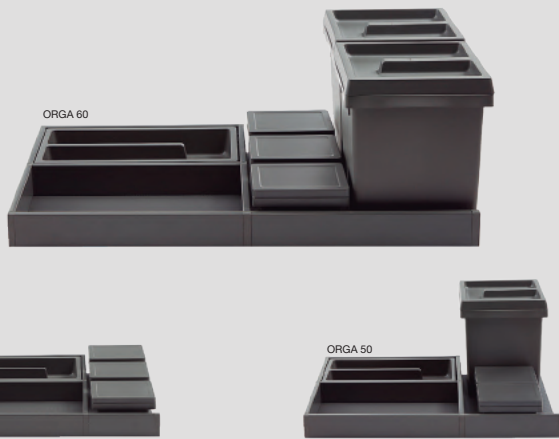


IZZI SOFT pedal | Aço-inox
IZZI SOFT pedal | Stainless steel
FW500015



min: 90mm altura da base
min: 60mm espaço entre a base do armário e o chão

min: 90mm base height
min: 60mm space between the cabinet ground and the pull-out floor.



FRASA ORGA

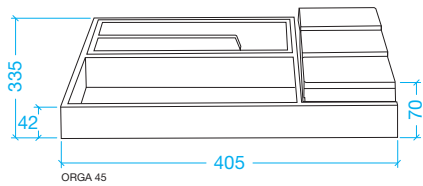
Organizador | Organizer

Plástico | Plastic

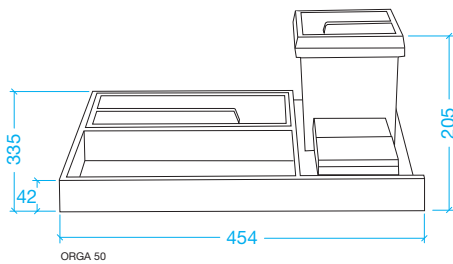
Organizador compatível com a gama IZZI i-Tec | Organizer suitable with range Frasa IZZI i-Tec

Orga 45	Ref. ^a	FW500070
Orga 50	Ref. ^a	FW500069
Orga 60	Ref. ^a	FW500068

CARATERÍSTICAS | FEATURES // CORES | COLOURS

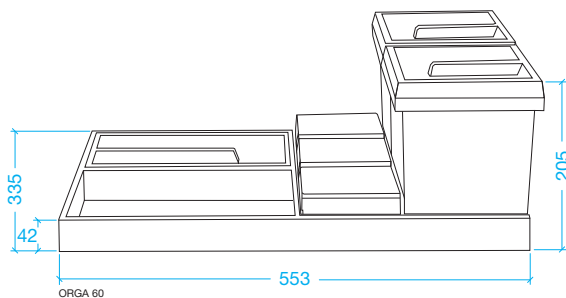


ORGA 45



ORGA 50

Medidas em mm



ORGA 60

Separador fornecido com: | Scoop of supply:

Orga 60: 2 baldes de 5 L e 3 mini caixas com tampa

Orga 50: 1 balde de 5 L e 2 mini caixas com tampa

Orga 45: 3 mini caixas com tampa.

Orga 60: 2 bins 5 L and 3 small boxes with cover

Orga 50: 1 bin 5 L and 2 small boxes with cover

Orga 45: 3 small boxes with cover



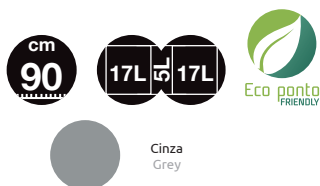


FRASA IZZI PRO 90

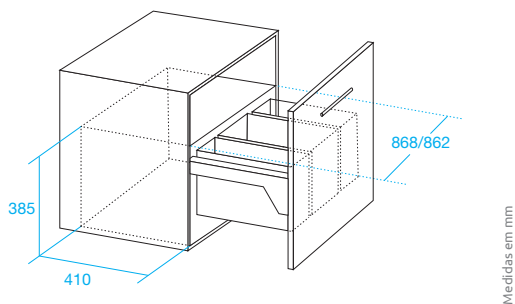
Separador de lixo | Waste system
Metálico | Metallic

Metálico | Metallic Ref.^a FW500019

CARATERÍSTICAS | FEATURES // CORES | COLOURS



DESENHO TÉCNICO | TECHNICAL DRAWING



Separador fornecido com: | Scoop of supply:

Estrutura com unidade móvel em aço galvanizado lacado, corredeiras com fecho suave, baldes para o lixo e material de fixação. | Frame and system lid made from galvanized painted steel with pull-out unit, soft close, plastic bins and installation material.

ACESSÓRIOS OPCIONAIS | OPTIONAL ACCESSORIES



IZZI SOFT pedal | Aço-inox
IZZI SOFT pedal | Stainless steel
FW500015



min: 90mm altura da base
min: 60mm espaço entre a base do armário e o chão

min: 90mm base height
min: 60mm space between the cabinet ground and the pull-out floor.

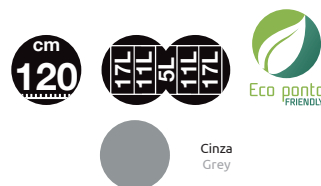


FRASA IZZI PRO 120

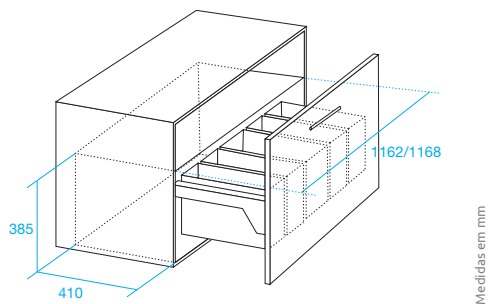
Separador de lixo | Waste system
Metálico | Metallic

Metálico | Metallic Ref.^a FW500018

CARATERÍSTICAS | FEATURES // CORES | COLOURS



DESENHO TÉCNICO | TECHNICAL DRAWING



Separador fornecido com: | Scoop of supply:

Estrutura com unidade móvel em aço galvanizado lacado, corredeiras com fecho suave, baldes para o lixo e material de fixação. | Frame and system lid made from galvanized painted steel with pull-out unit, soft close, plastic bins and installation material.

ACESSÓRIOS OPCIONAIS | OPTIONAL ACCESSORIES



IZZI SOFT pedal | Aço-inox
IZZI SOFT pedal | Stainless steel
FW500015



min: 90mm altura da base
min: 60mm espaço entre a base do armário e o chão

min: 90mm base height
min: 60mm space between the cabinet ground and the pull-out floor.

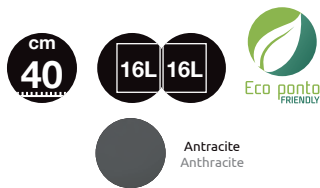


FRASA GAIO EVO 40/2

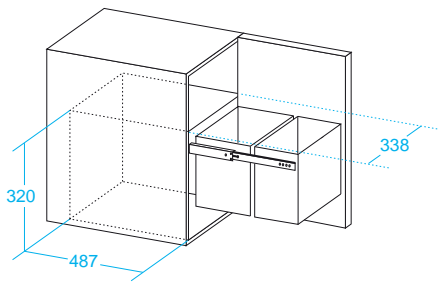
Separador de lixo | Waste system
Metálico | Metallic

Metálico | Metallic Ref.ª FW500061

CARATERÍSTICAS | FEATURES // CORES | COLOURS



DESENHO TÉCNICO | TECHNICAL DRAWING



Medidas em mm

Separador fornecido com: | Scoop of supply:

Estrutura metálica easyfix, baldes para o lixo e material de fixação.
Metalic structure easyfix, plastic bins and installation material.

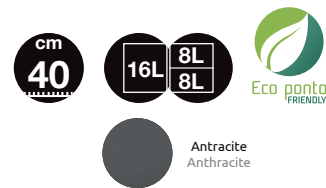


FRASA GAIO EVO 40/3

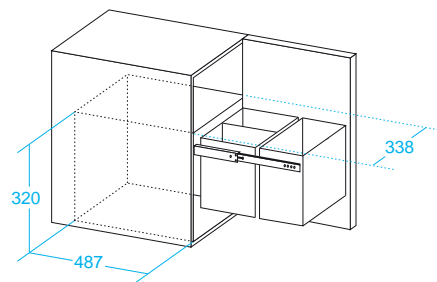
Separador de lixo | Waste system
Metálico | Metallic

Metálico | Metallic Ref.ª FW500062

CARATERÍSTICAS | FEATURES // CORES | COLOURS



DESENHO TÉCNICO | TECHNICAL DRAWING



Medidas em mm

Separador fornecido com: | Scoop of supply:

Estrutura metálica easyfix, baldes para o lixo e material de fixação.
Metalic structure easyfix, plastic bins and installation material.



FRASA GAIO EVO 40/3 L

Separador de lixo | Waste system
Metálico | Metallic

Metálico | Metallic Ref.^a FW500063

CARATERÍSTICAS | FEATURES // CORES | COLOURS

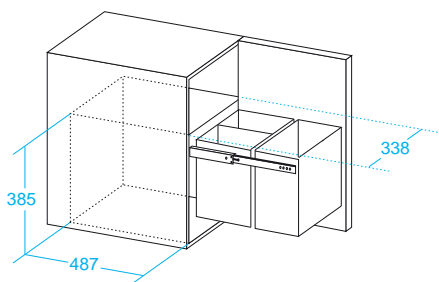
cm
40

20L **10L**
10L



Antracite
Anthracite

DESENHO TÉCNICO | TECHNICAL DRAWING



Medidas em mm

Separador fornecido com: | Scoop of supply:

Estrutura metálica easyfix, baldes para o lixo e material de fixação.
Metalic structure easyfix, plastic bins and installation material.





FRASA SILO 45/2

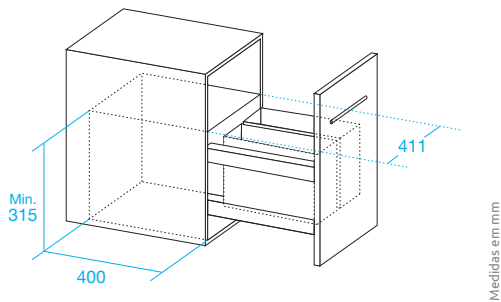
Separador de lixo | Waste system
Metálico | Metallic

Metálico | Metallic Ref.^a FW500057

CARATERÍSTICAS | FEATURES // CORES | COLOURS



DESENHO TÉCNICO | TECHNICAL DRAWING



Separador fornecido com: | Scoop of supply:

Estrutura em aço galvanizado lacado, baldes para o lixo e material de fixação. | Frame and system lid made from galvanized painted steel, plastic bins and installation material.

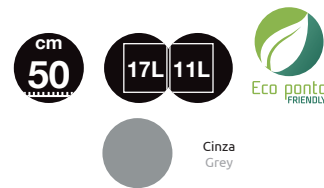


FRASA SILO 50/2

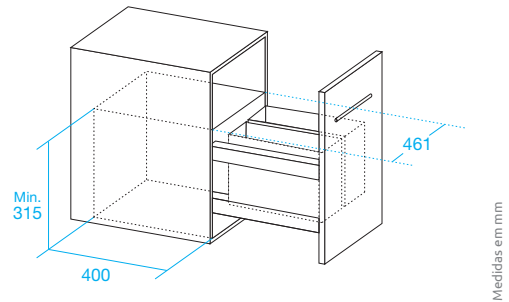
Separador de lixo | Waste system
Metálico | Metallic

Metálico | Metallic Ref.^a FW500058

CARATERÍSTICAS | FEATURES // CORES | COLOURS



DESENHO TÉCNICO | TECHNICAL DRAWING



Separador fornecido com: | Scoop of supply:

Estrutura em aço galvanizado lacado, baldes para o lixo e material de fixação. | Frame and system lid made from galvanized painted steel, plastic bins and installation material.

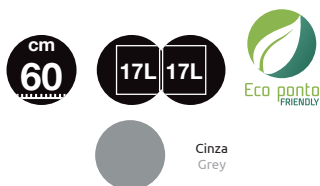


FRASA SILO 60/2

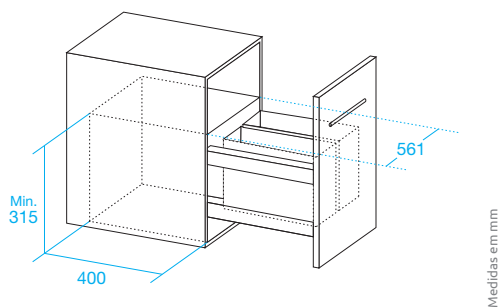
Separador de lixo | Waste system
Metálico | Metallic

Metálico | Metallic Ref.^a FW500059

CARATERÍSTICAS | FEATURES // CORES | COLOURS



DESENHO TÉCNICO | TECHNICAL DRAWING



Separador fornecido com: | Scoop of supply:

Estrutura em aço galvanizado lacado, baldes para o lixo e material de fixação. | Frame and system lid made from galvanized painted steel, plastic bins and installation material.

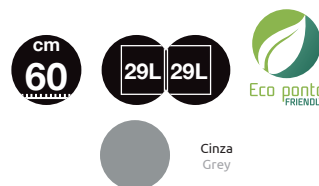


FRASA SILO 60/2 XL

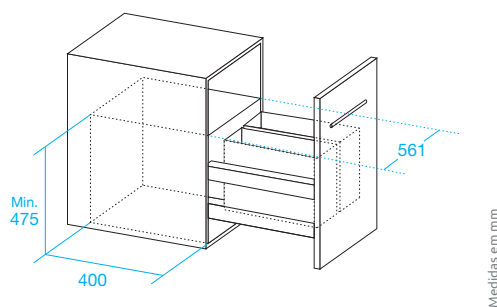
Separador de lixo | Waste system
Metálico | Metallic

Metálico | Metallic Ref.^a FW500060

CARATERÍSTICAS | FEATURES // CORES | COLOURS



DESENHO TÉCNICO | TECHNICAL DRAWING



Separador fornecido com: | Scoop of supply:

Estrutura em aço galvanizado lacado, baldes para o lixo e material de fixação. | Frame and system lid made from galvanized painted steel, plastic bins and installation material.



FRASA SOLE 5L

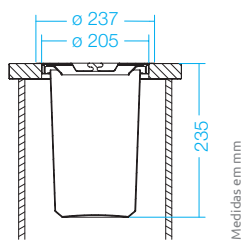
Balde de lixo | Waste bin
Metálico | Metallic

Metálico | Metallic Ref.^a FW500029

CARATERÍSTICAS | FEATURES // CORES | COLOURS



DESENHO TÉCNICO | TECHNICAL DRAWING



Balde fornecido com: | Scoop of supply:

Tampa, suporte de balde e balde em alumínio. | Lid, bin holder and aluminum bin.

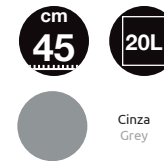


FRASA ALFA 20L

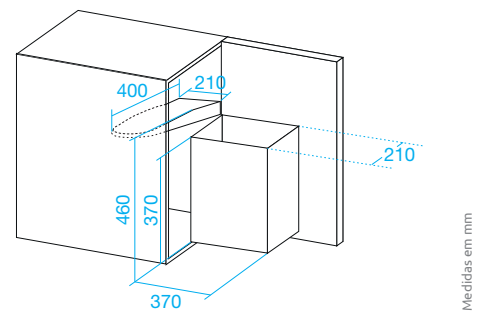
Balde de lixo | Waste bin
Plástico | Plastic

Metálico | Metallic Ref.^a FW500039

CARATERÍSTICAS | FEATURES // CORES | COLOURS



DESENHO TÉCNICO | TECHNICAL DRAWING



Balde fornecido com: | Scoop of supply:

Sistema de fixação, balde para o lixo e material de fixação. | Fixing system, plastic bin and installation material.

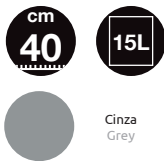


FRASA ORBE 15L

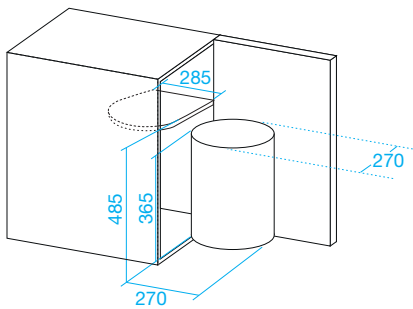
Balde de lixo | Waste bin
Metálico | Metallic

Metálico | Metallic Ref.^a FW500031

CARATERÍSTICAS | FEATURES // CORES | COLOURS



DESENHO TÉCNICO | TECHNICAL DRAWING



Medidas em mm

Balde fornecido com: | Scoop of supply:

Sistema de fixação, balde para o lixo e material de fixação. | Fixing system, plastic bin and installation material.



FRASA ORBE 13L

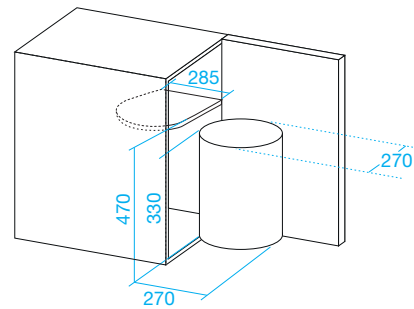
Balde de lixo | Waste bin
Metálico | Metallic

Metálico | Metallic Ref.^a FW500033

CARATERÍSTICAS | FEATURES // CORES | COLOURS



DESENHO TÉCNICO | TECHNICAL DRAWING



Medidas em mm

Balde fornecido com: | Scoop of supply:

Sistema de fixação, balde para o lixo e material de fixação. | Fixing system, plastic bin and installation material.



FRASA GAIO XL 30

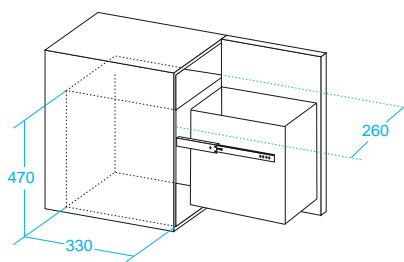
Balde de lixo | Waste bin
Metálico | Metallic

Metálico | Metallic Ref.^a FW500035

CARATERÍSTICAS | FEATURES // CORES | COLOURS



DESENHO TÉCNICO | TECHNICAL DRAWING



Medidas em mm

Balde fornecido com: | Scoop of supply:

Sistema de fixação, balde para o lixo e material de fixação. | Fixing system, plastic bin and installation material.



FRASA HIT MULTI

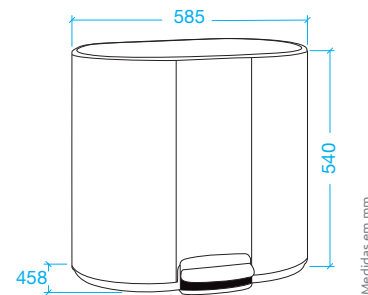
Balde de lixo | Waste bin
Metálico | Metallic

Metálico | Metallic Ref.^a FW500071

CARATERÍSTICAS | FEATURES // CORES | COLOURS



DESENHO TÉCNICO | TECHNICAL DRAWING



Medidas em mm

Balde fornecido com: | Scoop of supply:

Modelo de livre instalação com acabamento em aço galvanizado lacado, recipientes interior em plástico, mecanismo de fecho com amortecedor, abertura com pedal, capacidade 2x25L. | Freestanding bin with finishing in high quality powder-coated sheet steel, insert in plastic, closing mechanism with damper, opening mechanism with pedal, capacity 2x25L.



FRASA HIT JET

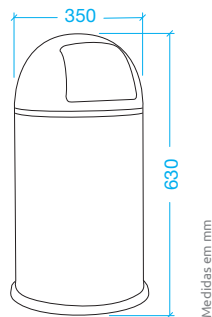
Balde de lixo | Waste bin
Metálico | Metallic

Metálico | Metallic Ref.^a FW500072

CARATERÍSTICAS | FEATURES // CORES | COLOURS



DESENHO TÉCNICO | TECHNICAL DRAWING



Balde fornecido com: | Scoop of supply:

Modelo de livre instalação com acabamento em aço galvanizado lacado, anel em plástico na base, recipiente interior em plástico, mecanismo de fecho com amortecedor. | Freestanding bin with finishing in high quality powder-coated sheetsteel, closing mechanism with damper, plastic ring underneath and insert in plastic.

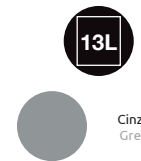


FRASA HIT SINGLE

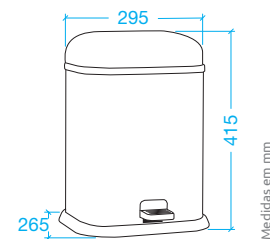
Balde de lixo | Waste bin
Metálico | Metallic

Metálico | Metallic Ref.^a FW500073

CARATERÍSTICAS | FEATURES // CORES | COLOURS



DESENHO TÉCNICO | TECHNICAL DRAWING



Balde fornecido com: | Scoop of supply:

Modelo de livre instalação com acabamento em aço galvanizado lacado, anel em plástico na base, recipiente interior em plástico, mecanismo de fecho com amortecedor, abertura com pedal. | Freestanding bin with finishing in high quality powder-coated sheetsteel, closing mechanism with damper, plastic ring underneath and insert in plastic, opening mechanism with pedal.





LAVANDARIA LAUNDRY

FRASA

Mani



A lavanderia é, cada vez mais, uma extensão da cozinha moderna. Por isso, a FRASA preocupa-se em estender a sua gama e incluir um modelo que possui todos os critérios para assegurar um trabalho limpo e eficiente no tratamento da roupa.

The laundry room is becoming more and more an extension to a modern kitchen. Therefore, FRASA is concerned with extending its range to include a model which has all of the criteria needed to ensure a clean and efficient job when dealing with laundry.



FRASA MANI

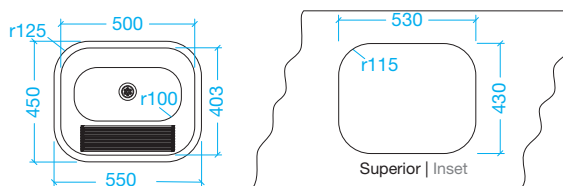
Tanque | Tank
Superior | Inset // 60 cm
Aço-inox 18/10 | Stainless steel 18/10

Inox | Stainless steel Ref.ª FL200118

CARACTERÍSTICAS | FEATURES // CORES | COLOURS



DESENHO TÉCNICO | TECHNICAL DRAWING



Medidas em mm

Tanque fornecido com: | Scoop of supply:

Conjunto de válvulas de 1 1/2" e material de fixação | 1 1/2" basket strainer and fixing element set

ACESSÓRIOS OPCIONAIS | OPTIONAL ACCESSORIES



Misturadora Loopy Cromada
Chrome Loopy tap

F10LP22.CR

FRASA

Tudor 40



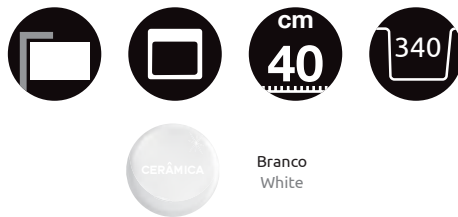


FRASA TUDOR 40

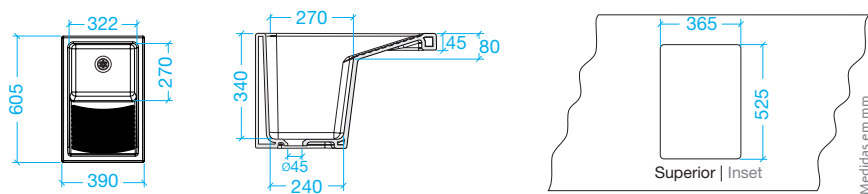
Tanque | Tank
Superior | Inset // 40 cm
Cerâmica | Ceramic

Cerâmica | Ceramic Ref.ª FL200205

CARACTERÍSTICAS | FEATURES // CORES | COLOURS



DESENHO TÉCNICO | TECHNICAL DRAWING



Tanque fornecido com: | Scoop of supply:
Conjunto de válvulas de 1 1/2" | 1 1/2" basket strainer

ACESSÓRIOS OPCIONAIS | OPTIONAL ACCESSORIES



Misturadora Aquaris E Cromada
Chrome Aquaris E tap
F10AQ25.CR1

FRASA

Tudor 75





FRASA TUDOR 75

Tanque | Tank
Superior | Inset // 80 cm
Cerâmica | Ceramic

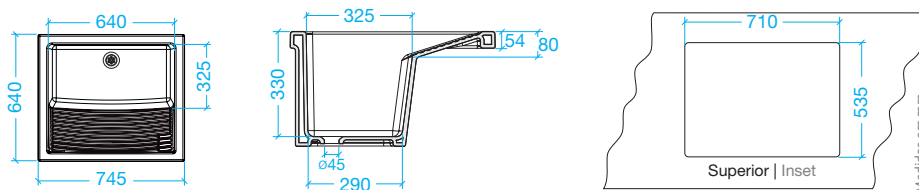
Cerâmica | Ceramic Ref.ª FL200206

CARACTERÍSTICAS | FEATURES // CORES | COLOURS



Branco
White

DESENHO TÉCNICO | TECHNICAL DRAWING



Tanque fornecido com: | Scoop of supply:

Conjunto de válvulas de 1 1/2" | 1 1/2" basket strainer

ACESSÓRIOS OPCIONAIS | OPTIONAL ACCESSORIES



Misturadora Kira Cromada
Chrome Kira tap
F10KI22.CR

ACCESÓRIOS ACCESSORIES





ESTRUTURAS

Estrutura | Channels

À face, superior | Flush-mount, inset // 90 cm | 120 cm | 180 cm

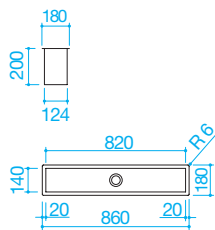
Aço-inox AISI 304, Aço-inox Preto AISI 304 | AISI 304 stainless steel, AISI 304 black s/ steel

90 cm // Inox Stainless steel	Ref. ^a	BAR1CI90IX
90 cm // Inox Preto Black s/ steel	Ref. ^a	BAR1CI90N
120 cm // Inox Stainless steel	Ref. ^a	BAR1CI120IX
120 cm // Inox Preto Black s/ steel	Ref. ^a	BAR1CI120N
180 cm // Inox Stainless steel	Ref. ^a	BAR1CIA180IX

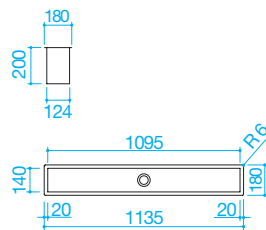
ESTRUTURA FORNECIDA COM | SCOOP SUPPLY

1 estrutura em aço-inox AISI 304 | AISI 304 stainless steel 1 channel
 Capacidade para 3, 4 e 6 módulos | Designed to accommodate 3, 4 and 6 modules
 Estrutura de 90, 120 e 180 cm | 90cm 120 and 180 base unit
 Conjunto de válvula de 2" | 2" basket strainer

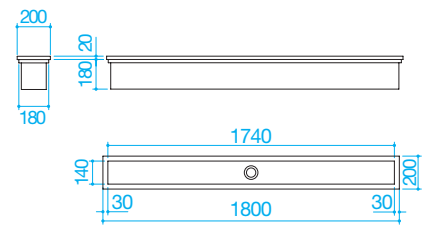
DESENHO TÉCNICO | TECHNICAL DRAWING



Estrutura 90 cm | 90 cm channel



Estrutura 120 cm | 120 cm channel



Estrutura 180 cm | 180 cm channel

Medidas em mm

EXEMPLOS DE CONFIGURAÇÃO | EXAMPLES OF COMPOSITION





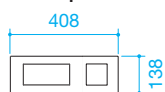
Balança | Scale
Aço-inox, Aço-inox preto | Stainless steel, Black s/ steel

Aço-inox Stainless steel	Ref. ^a	BAR1CBLIX
Aço-inox preto Black s/ steel	Ref. ^a	BAR1CBLN

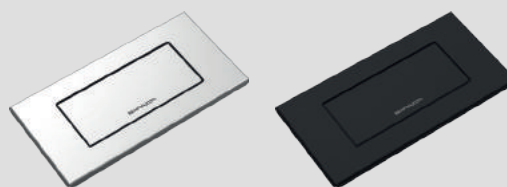
1 MÓDULO FORNECIDO COM | 1 MODULE SCOOP OF SUPPLY

Balança: pesa de 0 a 20 kg; Possui 2 tipos cronômetro: tradicional e multi-cronômetro capaz de controlar vários intervalos de tempo de uma vez. | Scale: weighing range from 0 to 20 kg; There are 2 different time control systems: first a traditional timer, a multi-timer capable of controlling multiple time intervals at once.

DESENHO TÉCNICO | TECHNICAL DRAWING



Medidas em mm



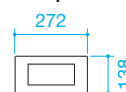
Suporte com tomadas | Rotating power socket holder
Aço-inox, Aço-inox preto | Stainless steel, Black s/ steel

Aço-inox Stainless steel	Ref. ^a	BAR1CPPIX
Aço-inox preto Black s/ steel	Ref. ^a	BAR1CPPN

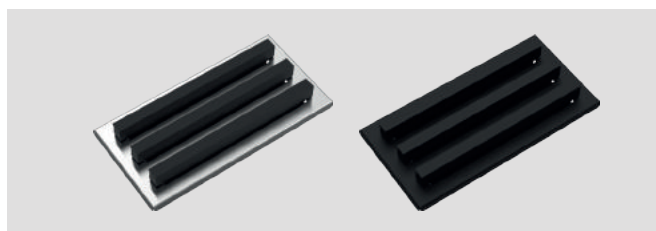
1 MÓDULO FORNECIDO COM | 1 MODULE SCOOP OF SUPPLY

Tampa em aço inoxidável extra-grosso AISI 304; 2 tomadas eléctricas Schuko; 1 porta USB para conexão de dispositivos eletrónicos; Tampa com sistema de abertura de 180°. | Cover in extra-thick stainless steel AISI 304; 2 Schuko sockets; 1 USB socket for the connection of electronic devices; Cover with 180° rotation system.

DESENHO TÉCNICO | TECHNICAL DRAWING



Medidas em mm



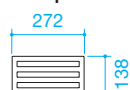
Suporte para tábuas (3 tábuas incluídas)
Chopping board holders with chopping boards
Aço-inox, Aço-inox preto | Stainless steel, Black s/ steel

Aço-inox e preto S/ steel and black	Ref. ^a	BAR1CPTIX
Aço-inox preto Black s/ steel	Ref. ^a	BAR1CPTN

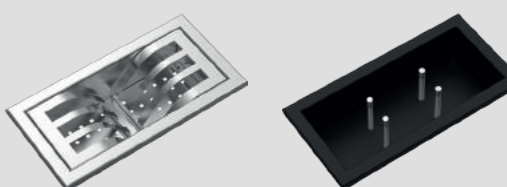
1 MÓDULO FORNECIDO COM | 1 MODULE SCOOP OF SUPPLY

Aço inoxidável AISI 304; 3 tábuas de corte Fenix preta. | Extra-thick stainless steel AISI 304; 3 black Fenix chopping boards.

DESENHO TÉCNICO | TECHNICAL DRAWING



Medidas em mm



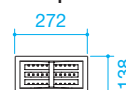
Escorredor | Draining rack
Aço-inox, Aço-inox preto | Stainless steel, Black s/ steel

Aço-inox Stainless steel	Ref. ^a	BAR1CSPIX
Aço-inox preto Black s/ steel	Ref. ^a	BAR1CSPN

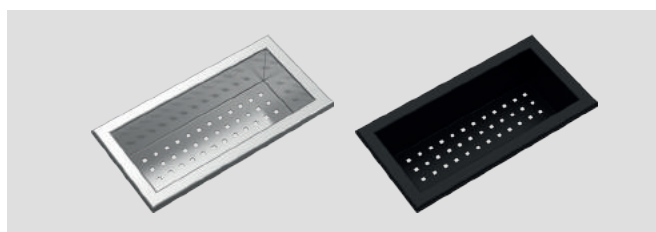
1 MÓDULO FORNECIDO COM | 1 MODULE SCOOP OF SUPPLY

Aço inoxidável AISI 304; Escorredor para 3 pratos (lisos ou sopa). | Extra-thick stainless steel AISI 304; Designed to accommodate 3 deep or flat plates.

DESENHO TÉCNICO | TECHNICAL DRAWING



Medidas em mm



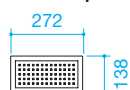
Legumeira | Colander
Aço-inox, Aço-inox preto | Stainless steel, Black s/ steel

Aço-inox Stainless steel	Ref. ^a	BAR1CVSIX
Aço-inox preto Black s/ steel	Ref. ^a	BAR1CVSN

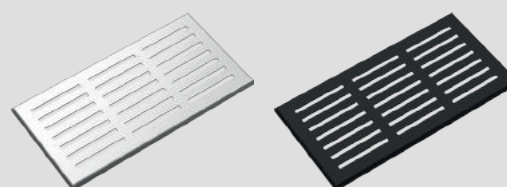
1 MÓDULO FORNECIDO COM | 1 MODULE SCOOP OF SUPPLY

Aço inoxidável AISI 304. | Extra-thick stainless steel AISI 304.

DESENHO TÉCNICO | TECHNICAL DRAWING



Medidas em mm



Escorredor grande para copos | Large glass drainer
Aço-inox, Aço-inox preto | Stainless steel, Black s/ steel

Aço-inox Stainless steel	Ref. ^a	BAR1CRGIX
Aço-inox preto Black s/ steel	Ref. ^a	BAR1CRGN

1 MÓDULO FORNECIDO COM | 1 MODULE SCOOP OF SUPPLY

Aço inoxidável AISI 304. | Extra-thick stainless steel AISI 304.

DESENHO TÉCNICO | TECHNICAL DRAWING



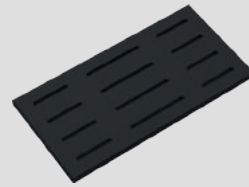
Medidas em mm



Suporte para smartphone e tablet | Tablet and smartphone holder
Aço-inox preto | Black stainless steel

Aço-inox preto | Black s/ steel Ref.ª **BAR1CSTN**

1 MÓDULO FORNECIDO COM | 1 MODULE SCOOP OF SUPPLY
Suporte para smartphone e tablet. Suporte compatível BAR1CRGIX, BAR1CRGN, BAR1CPCIX, BAR1CRPIX e BAR1CRPN. | Tablet and smartphone holder BAR1CRGIX, BAR1CRGN, BAR1CPCIX, BAR1CRPIX e BAR1CRPN.

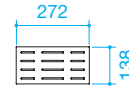


Suporte para facas | Knife holder
Preto | Black

Preto | Black Ref.ª **BAR1CPCIX**

1 MÓDULO FORNECIDO COM | 1 MODULE SCOOP OF SUPPLY
Suporte preto para facas (12 facas). | Black knife holder (12 knife).

DESENHO TÉCNICO | TECHNICAL DRAWING



Medidas em mm



Carregador por indução | Induction charger
Aço-inox, Aço-inox preto | Stainless steel, Black s/ steel

Aço-inox | Stainless steel Ref.ª **BAR1CCBIX**

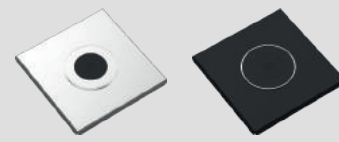
Aço-inox preto | Black s/ steel Ref.ª **BAR1CCBN**

1 MÓDULO FORNECIDO COM | 1 MODULE SCOOP OF SUPPLY
Carregador por indução. | Induction charger.

DESENHO TÉCNICO | TECHNICAL DRAWING



Medidas em mm



Coluna bluetooth | Bluetooth speaker
Aço-inox, Aço-inox preto | Stainless steel, Black s/ steel

Aço-inox | Stainless steel Ref.ª **BAR1CCAIX**

Aço-inox preto | Black s/ steel Ref.ª **BAR1CCAN**

1 MÓDULO FORNECIDO COM | 1 MODULE SCOOP OF SUPPLY
Coluna bluetooth. | Bluetooth speaker.

DESENHO TÉCNICO | TECHNICAL DRAWING



Medidas em mm



Suporte garrafas | Bottle holder
Aço-inox, Aço-inox preto | Stainless steel, Black s/ steel

Aço-inox | Stainless steel Ref.ª **BAR1CPBIX**

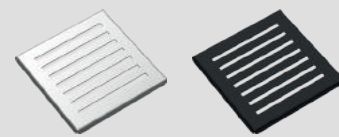
Aço-inox preto | Black s/ steel Ref.ª **BAR1CPBN**

1 MÓDULO FORNECIDO COM | 1 MODULE SCOOP OF SUPPLY
Aço inoxidável AISI 304. | Extra-thick stainless steel AISI 304.

DESENHO TÉCNICO | TECHNICAL DRAWING



Medidas em mm



Escorredor pequeno para copos | Small glass drainer
Aço-inox, Aço-inox preto | Stainless steel, Black s/ steel

Aço-inox | Stainless steel Ref.ª **BAR1CRPIX**

Aço-inox preto | Black s/ steel Ref.ª **BAR1CRPN**

1 MÓDULO FORNECIDO COM | 1 MODULE SCOOP OF SUPPLY
Aço inoxidável AISI 304. | Extra-thick stainless steel AISI 304.

DESENHO TÉCNICO | TECHNICAL DRAWING



Medidas em mm



Legumeira Inox | Colander S/Steel
Medidas | Measures: 420x190x103 mm
Medida interior | Measure interior: 401 mm
Ref.º FS400012



Tábua de corte Nylon branco
Nylon white chopping board
Medidas | Measures: 394x394x15 mm
Ref.º SK629135



Cesto aço-inox | Wire basket S/ Steel
Medidas | Measures: 415x320x155 mm
Ref.º SK629171



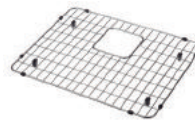
Adaptador ligação retangular ao triturador | Adapter waste disposal Cromado | Chrome
Ref.º FS400018



Tábua corte madeira
Cutting board wood
Medidas | Measures: 445x220x18 mm
Ref.º FS400009



Escorredor inox escovado
Brushed steel drainer
Medidas | Measures: 392x336x12 mm
Ref.º SK629726EDM



Grelha aço-inox | Bottom grid
Medidas | Measures: 50x40 mm
Ref.º FS400011



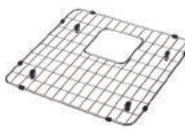
Kit Upgrade para válvula automática
Upgrade Kit for pop-up
Para l/louças Orta e Nildo
For Orta and Nildo sink
Ref.º FS000232



Tábua corte bambu
Cutting board bamboo
Medidas | Measures: 540x300x25 mm
Ref.º SK629044



Escorredor em silicone | Silicone drainer
Medidas | Measures: 415x400x9 mm
Ref.º SK629188



Grelha aço-Inox | Bottom grid
Medidas | Measures: 40x40mm
Ref.º FS400010



Kit Upgrade para Válvula automática
Upgrade Kit for pop-up
Para l/louças Remo, Eventa, Arton e Neri
1 cuba | For Remo, Eventa, Arton and Neri 1 bowl
Ref.º FS000229

Tábua de corte Fibra de pedra
Chopping board Fibre-Rock



Tábua de corte Fibra de pedra
Chopping board Fibre-Rock
Medidas | Measures: 542x300x5 mm
Ref.º SK629184



Cesto aço-inox | Wire basket S/ Steel
Medidas | Measures: 401x322x145 mm
Ref.º FS400017



Adaptador ligação retangular ao triturador | Adapter waste disposal Inox | Stainless Steel
Ref.º FS400019



Sifão Smart space saving 1 ½", saída 40 mm
Space saving smart odour trap 1 ½" with flexible hose, outlet 40 and 50mm
Ref.º FS000275



Sifão Flexível 1 1/2", saída 40 e 50 mm
Odour Trap 1 1/2" with flexible hose,
outlet 40 and 50 mm
Ref.º FS000215



Sifão Simples 1 1/2", saída 40 mm
Odour Trap 1 1/2", outlet 40 mm
Ref.º FSS000225.1



Sifão Rígido 1 1/2", saída 40 e 50 mm
Odour Trap 1 1/2", outlet 40 and 50 mm
Ref.º FS000211



Ligação de 2 cubas
Bowl connection 2 x 1 1/2"
Ref.º FVL000773



Botão de ar EVO
Air swith button EVO
Ref.º ISE75430



Botão de ar
Air swith button
Ref.º ISE4511



Grampos p/ Sob-balção (6x)
Undermounting Clips (6x)
Ref.º FS000227

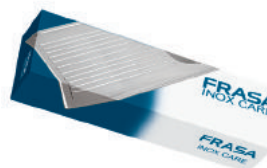
FRASA INOX CARE

Elimina as manchas, a sujidade e proporciona um brilho suave

Removes marks, stains and leaves a shine finishing.

Deve usar Frasa Inox care, para limpar, manter e proteger a superfície do seu lava-loiça. Esta pasta pode ser usada para simples polimentos, faz com que as manchas, pequenos riscos ou ferrugem, desapareçam e ajuda o aço-inox a ganhar novo lustre

You should use Steel Care to clean, maintain and protect our stainless steel products. This paste can be used to polish the stainless steel surface, removes slight rust and scratches, make stains disappear, and help stainless steel regain its lustre.



FRASA Inox Care - 1 un. 150ml
FRASA Inox Care - 1 un. 150ml
Ref.º FS400022



FRASA Inox Care - Pack 12x150ml
FRASA Inox Care - Pack 12x150ml
Ref.º FS400023

FRASA



TABELA DE PREÇOS

03/2023

(IVA NÃO INCLUÍDO)



FRASA LODY

MODELO MODEL	REF.	EAN	PAG	PREÇO S/IVA
FRASA LODY 50 U/F (GOLD)	FS200178	5600989706761	37	590,00 €
FRASA LODY 50 U/F (COBRE)	FS200179	5600989706792	38	590,00 €
FRASA LODY 50 U/F (GUNMETAL)	FS200180	5600989706785	38	590,00 €
FRASA LODY 40 U/F (GOLD)	FS200175	5600989707423	39	581,00 €
FRASA LODY 40 U/F (COBRE)	FS200176	5600989707430	40	581,00 €
FRASA LODY 40 U/F (GUNMETAL)	FS200177	5600989707447	41	581,00 €
FRASA LODY 70 U/F (GOLD) NOVO	FS200255	5600989708727	-	871,00 €
FRASA LODY 70 U/F (COBRE) NOVO	FS200249	5600989708604	-	871,00 €
FRASA LODY 70 U/F (GUNMETAL) NOVO	FS200256	5600989708734	-	871,00 €

AÇO-INOX | STAINLESS STEEL



FRASA EVENTA

FRASA EVENTA 50 U/F	FS200056.1	5600989706563	45	242,00 €
FRASA EVENTA 18 U/F	FS200052.1	5600989706815	46	224,00 €
FRASA EVENTA 34 U/F	FS200053.1	5600989706679	46	208,00 €
FRASA EVENTA 40 U/F	FS200054.1	5600989706686	47	212,00 €

FRASA EVENTA

MODELO MODEL	REF.	EAN	PAG	PREÇO S/IVA
FRASA EVENTA 45 U	FS200055	5600989702107	47	249,00 €
FRASA EVENTA 55 U/F	FS200222	5600989707454	48	278,00 €
FRASA EVENTA 72 U/F	FS200057.1	5600989706822	48	405,00 €
FRASA EVENTA 34/18 ESQ. (SMARTVALVE)	FS200181	5600989706174	51	520,00 €
FRASA EVENTA 34/18 DTO. (SMARTVALVE)	FS200182	5600989706334	51	520,00 €
FRASA EVENTA 34/34 (SMARTVALVE)	FS200183	5600989706341	51	528,00 €
FRASA EVENTA 40/18 ESQ. (SMARTVALVE)	FS200184	5600989706303	52	562,00 €
FRASA EVENTA 40/18 DTO. (SMARTVALVE)	FS200185	5600989706327	52	562,00 €
FRASA EVENTA 40/40 (SMARTVALVE)	FS200186	5600989706358	52	561,00 €
FRASA EVENTA 50/18 ESQ. (SMARTVALVE)	FS200187	5600989706365	53	569,00 €
FRASA EVENTA 50/18 DTO. (SMARTVALVE)	FS200188	5600989706372	53	569,00 €

FRASA ORTA

FRASA ORTA 50 U/F	FS200068	5600989702244	55	348,00 €
FRASA ORTA 40 U/F	FS200067	5600989702237	56	331,00 €
FRASA ORTA 70 U/F	FS200069	5600989702251	57	387,00 €

FRASA NILDO

FRASA NILDO 40 F-T	FS200063	5600989702183	59	330,00 €
FRASA NILDO 50 F-T	FS200064	5600989702190	59	360,00 €

FRASA REMO

FRASA REMO 50 U/F	FS200059	5600989702145	61	139,00 €
FRASA REMO 15 U	FS200221	5600989707201	62	109,00 €
FRASA REMO 34 U/F	FS200155	5600989705535	62	126,00 €
FRASA REMO 40 U/F	FS200058	5600989702138	63	131,00 €
FRASA REMO 45 U/F	FS200060	5600989702152	63	135,00 €
FRASA REMO 34/15 U	FS200229	5600989707386	64	209,00 €
FRASA REMO 35/35 U/F	FS200073	5600989702206	64	330,00 €

FRASA ARTON

FRASA ARTON 80D	FS200159	5600989705597	67	357,00 €
FRASA ARTON 45D	FS200157	5600989705573	68	222,00 €
FRASA ARTON 45DL	FS200170	5600989705764	68	243,00 €
FRASA ARTON 60D	FS200156	5600989705566	70	326,00 €
FRASA ARTON 60D XL	FS200158	5600989705580	71	250,00 €

FRASA MANTA

FRASA MANTA 50 UDXL	FS200198	5600989706617	73	645,00 €
---------------------	----------	---------------	----	----------

FRASA UDINO II

MODELO MODEL	REF.	EAN	PAG	PREÇO S/IVA
FRASA UDINO II 50 D ESQ.	FS200091	5600989702466	75	745,00 €
FRASA UDINO II 50 D DTO.	FS200092	5600989702473	75	745,00 €
FRASA UDINO II 45 D ESQ.	FS200089	5600989702442	76	717,00 €
FRASA UDINO II 45 D DTO.	FS200090	5600989702459	76	717,00 €

FRASA NERI

FRASA NERI 80D	FS200162	5600989705627	79	166,00 €
FRASA NERI 45D	FS200160	5600989705603	80	93,00 €
FRASA NERI 45DL	FS200171	5600989705771	80	145,00 €
FRASA NERI 60D	FS200161	5600989705610	81	174,00 €
FRASA NERI 60D XL	FS200163	5600989705634	81	155,00 €

OUTRAS SOLUÇÕES | OTHER OPTIONS

FRASA ALLAS 45U/F	FS200120	5600989702978	83	84,00 €
FRASA HABAS 45F/T	FS200153	5600989705436	84	89,00 €
FRASA LANUS 40 F/T	FS200172	5600989706945	84	103,00 €
FRASA TANA 45D	FS200166	5600989705818	85	160,00 €
FRASA ANGLU 90	FS200125	5600989703012	85	385,00 €

INOX COR | COLOUR SINKS



FRASA IBA

FRASA IBA 50 U/F (PRETO)	FS200223	5600989707331	89	358,00 €
FRASA IBA 50 U/F (BRANCO)	FS200078	5600989702336	89	358,00 €
FRASA IBA 50 U/F (CINZA)	FS200224	5600989707324	89	358,00 €
FRASA IBA 40 U/F (PRETO)	FS200225	5600989707348	90	336,00 €
FRASA IBA 40 U/F (BRANCO)	FS200076	5600989702312	90	336,00 €
FRASA IBA 40 U/F (CINZA)	FS200226	5600989707355	90	336,00 €
FRASA IBA 40 F-T (PRETO)	FS200227	5600989707362	91	408,00 €
FRASA IBA 50 F-T (PRETO)	FS200228	5600989707379	91	451,00 €



FRASA GRACE

MODELO MODEL	REF.	EAN	PAG	PREÇO S/IVA
FRASA GRACE 80D (ALPINA)	FS200217	5600989707157	95	343,00 €
FRASA GRACE 80D (NERO)	FS200250	5600989708628	95	343,00 €
FRASA GRACE 45D (ALPINA)	FS200211	5600989707096	96	308,00 €
FRASA GRACE 45D (NERO)	FS200253	5600989708659	96	308,00 €
FRASA GRACE 60D (ALPINA)	FS200213	5600989707119	97	373,00 €
FRASA GRACE 60D (NERO)	FS200252	5600989708642	97	373,00 €
FRASA GRACE 60D XL (ALPINA)	FS200215	5600989707133	98	329,00 €
FRASA GRACE 60D XL (NERO)	FS200251	5600989708611	98	329,00 €
FRASA GRACE 80 (ALPINA)	FS200219	5600989707171	98	417,00 €
FRASA GRACE 80 (NERO)	FS200254	5600989708666	98	417,00 €

CERÂMICA | CERAMIC



FRASA SANO

FRASA SANO 40	FS200203	5600989706860	103	260,00 €
FRASA SANO 54	FS200204	5600989706853	103	351,00 €
FRASA LEGU 80	FS200205	5600989706839	105	569,00 €
FRASA LEGU 36/36	FS200206	5600989706846	105	667,00 €

MISTURADORAS | MIXER TAPS



MODELO MODEL	REF.	EAN	PAG	PREÇO S/IVA
METIS FIXA (CROMADA)	SK526000CHR	4014949624049	108	149,00 €
METIS FIXA (ACAB. INOX)	SK526000EDO	4014949624056	108	178,00 €
METIS EXTENSÍVEL (CROMADA)	SK526120CHR	4014949359521	108	215,00 €
METIS EXTENSÍVEL (ACAB. INOX)	SK526120EDO	4014949624063	108	254,00 €
FRASA KIRA EXTENSÍVEL (CROMADA)	F10KI22.CR	5600989702671	109	324,00 €
FRASA RAYA FIXA (INOX)	F10RA25.IX	5600989707294	109	225,00 €
LAIOS FIXA (INOX)	SK517000EDM	4014949476327	110	422,00 €
LAIOS FIXA (GOLD)	SK517000WGO	4014949599330	110	490,00 €
LAIOS FIXA (COBRE)	SK517000COP	4014949599347	110	490,00 €
LAIOS FIXA (GUNMETAL)	SK517000GUM	4014949599354	110	490,00 €
LAIOS EXTENSÍVEL (INOX)	SK517120EDM	4014949476334	110	496,00 €
LAIOS EXTENSÍVEL (GOLD)	SK517120WGO	4014949599446	110	552,00 €
LAIOS EXTENSÍVEL (COBRE)	SK517120COP	4014949599453	110	552,00 €
LAIOS EXTENSÍVEL (GUNMETAL)	SK517120GUM	4014949599460	110	522,00 €
KETO FIXA (INOX)	SK518000EDM	4014949624223	111	225,00 €
KETO EXTENSÍVEL (INOX)	SK518120EDM	4014949624230	111	299,00 €
FRASA MUZA EXTENSÍVEL C/ CHUV. (CROMADA)	F10MZ33.CR	5600989707393	112	199,00 €
FRASA ELIS FIXA (CROMADA)	F10EL25.CR	5600989702657	113	154,00 €
EPOS FIXA (NERO)	SK540000GNE	4014949623882	114	228,00 €
EPOS FIXA (ALPINA)	SK540000GDW	4014949623851	114	228,00 €

MISTURADORAS | MIXER TAPS

MODELO MODEL	REF.	EAN	PAG	PREÇO S/IVA
EPOS EXTENSÍVEL (NERO)	SK540120GNE	4014949623981	114	318,00 €
EPOS EXTENSÍVEL (ALPINA)	SK540120GDW	4014949623950	114	318,00 €
FRASA BOLY FIXA (CROMADA)	F10BY20.CR	5600989707317	116	160,00 €
FRASA BOLY FIXA (GOLD)	F10BY20.GD	5600989706587	116	276,00 €
FRASA BOLY FIXA (COBRE)	F10BY20.CP	5600989706570	116	276,00 €
FRASA BOLY FIXA (GUNMETAL)	F10BY20.GM	5600989706747	116	276,00 €
FRASA BOLY FIXA (PRETA) NOVO	F10BY20.PR	5600989708680	-	215,00 €
FRASA MIRAL FIXA (INOX)	F10MI20.IX	5600989707300	116	168,00 €
KAVUS FIXA (INOX)	SK559000EDM	4014949476372	117	231,00 €
KAVUS FIXA (GOLD)	SK559000WGO	4014949599279	117	260,00 €
KAVUS FIXA (COBRE)	SK559000COP	4014949599286	117	260,00 €
KAVUS FIXA (GUNMETAL)	SK559000GUM	4014949599293	117	260,00 €
KAVUS EXTENSÍVEL (INOX)	SK559120EDM	4014949514081	117	297,00 €
KAVUS EXTENSÍVEL (GOLD)	SK559120WGO	4014949599309	117	362,00 €
KAVUS EXTENSÍVEL (COBRE)	SK559120COP	4014949599316	117	362,00 €
KAVUS EXTENSÍVEL (GUNMETAL)	SK559120GUM	4014949599323	117	362,00 €
PLUTOS FIXA (NERO)	SK589000GNE	4014949419072	118	215,00 €
PLUTOS FIXA (ALPINA)	SK589000GDW	4014949419058	118	215,00 €
PLUTOS EXTENSÍVEL (NERO)	SK589120GNE	4014949476587	118	340,00 €
PLUTOS EXTENSÍVEL (ALPINA)	SK589120GDW	4014949476556	118	340,00 €
FRASA LOOPY EXTENSÍVEL (CROMADA)	F10LP22.CR	5600989702602	119	188,00 €
FRASA GALA ECO FIXA (CROMADA)	F10GA20E.CR	5600989707249	119	102,00 €
FRASA TOGO FIXA (PRETA)	F10TG19.PR	5600989702664	120	251,00 €
FRASA TOGO FIXA (CROMADA)	F10TG19.CR	5600989707287	120	200,00 €
FRASA AQUARIS E FIXA (CROMADA)	F10AQ25.CR1	5600989702626	122	141,00 €
FONOS FIXA (NERO)	SK538000GNE	4014949418907	122	220,00 €
FONOS FIXA (ALPINA)	SK538000GDW	4014949418884	122	220,00 €
FRASA GLIM EXTENSÍVEL (CROMADA)	F10GL33.CR	5600989702640	123	172,00 €
FRASA URILO J FIXA (CROMADA) ESPECIAL JANELA	F10UR20J.CR	5600989703661	123	195,00 €
RESI (INOX)	SK513000EDM	4014949599170	124	394,00 €
RESI (GOLD)	SK513000WGO	4014949599187	124	469,00 €
FRASA NEO S-E EXTENSÍVEL (CROMADA)	F103133E.CR	5600989707409	125	87,00 €
FRASA NEO FIXA (CROMADA)	F103123.CR	5600989701117	125	52,00 €
FRASA ARCADA PRO SEMI-PROFISSIONAL (CROMADA/PRETA)	F24AR120.PR	5600989707270	127	368,00 €
FRASA ARCADA PRO SEMI-PROFISSIONAL (CROMADA)	F24AR120.CR	5600989707263	127	318,00 €
VITUS FIXA (INOX)	SK560000EDM	4014949637896	129	389,00 €
VITUS EXTENSÍVEL (INOX)	SK560120EDM	4014949624247	129	499,00 €

DOSEADORES | SOAP DISPENSER



MODELO MODEL	REF.	EAN	PAG	PREÇO S/IVA
SAMO (CROMADO)	SK629169CHR	4014949566905	132	99,00 €
SAMO (INOX ESCOVADO)	SK629169EDM	4014949566912	132	116,00 €
SAMO (GUNMETAL)	SK629169GUM	4014949624209	132	116,00 €
SAMO (PURO)	SK629169S	4014949624216	132	116,00 €
SAMO (GOLD)	SK629169WGO	4014949624186	133	116,00 €
SAMO (COBRE)	SK629169COP	4014949624193	133	116,00 €
FRASA ZIG (INOX)	FD600011	5600989705283	133	58,00 €
FRASA ZUG (CROMADO)	FD600010	5600989705269	133	63,00 €

MISTURADORAS INSINKERATOR | INSINKERATOR MIXER TAPS



4N1

4N1 - BICA L (INOX ESCOVADO)	4N1LBS	0050375021995	135	2 025,00 €
4N1 - BICA L (CROMADA)	4N1LC	0050375021988	135	1 815,00 €
4N1 - BICA L (BLACK VELVET)	4N1LBK	0050375022800	135	2 025,00 €
4N1 - BICA J (INOX ESCOVADO)	4N1JBR	0050375088015	136	2 025,00 €
4N1 - BICA J (CROMADA)	4N1JC	0050375022008	136	1 815,00 €
4N1 - BICA J (BLACK VELVET)	4N1JBK	0050375022817	136	2 025,00 €

MISTURADORAS INSINKERATOR | INSINKERATOR MIXER TAPS

4N1

MODELO MODEL	REF.	EAN	PAG	PREÇO S/IVA
4N1 - BICA U (INOX ESCOVADO)	4N1UBS	0050375022039	137	2 025,00 €
4N1 - BICA U (CROMADA)	4N1UC	0050375022022	137	1 815,00 €
4N1 - BICA U (BLACK VELVET)	4N1UBK	0050375022824	137	2 025,00 €

3N1

3N1 - BICA L (INOX)	3N1BS	0050375019022	139	1 905,00 €
3N1 - BICA L (CROMADA)	3N1C	0050375019008	139	1 603,00 €
3N1 - BICA L (GOLD)	3N1G	0050375020677	139	1 905,00 €
3N1 - BICA L (BLACK VELVET)	3N1BK	0050375025337	139	1 905,00 €
3N1 - BICA J (INOX)	J3N1BS	0050375020622	140	1 905,00 €
3N1 - BICA J (CROMADA)	J3N1C	0050375020615	140	1 603,00 €
3N1 - BICA J (ROSE GOLD)	J3N1RG	0050375021841	140	1 905,00 €
3N1 - BICA J (BLACK VELVET)	J3N1BK	0050375025344	140	1 905,00 €

HC3300 | H3300

HC3300 (INOX)	HC3300BS	0050375017059	143	1 477,00 €
HC3300 (CROMADA)	HC3300C	0050375017042	143	1 311,00 €
HC3300 (PRETA)	HC3300BLK	0050375022282	143	1 376,00 €
H3300 (INOX)	H3300BS	0050375017035	143	1 298,00 €
H3300 (CROMADA)	H3300C	0050375017028	143	1 161,00 €
H3300 (PRETA)	H3300BLK	0050375022268	143	1 224,00 €

NEOTANK

NEOTANK	45094A	0050375020905	145	649,00 €
---------	--------	---------------	-----	----------

NEOCHILLER

NEOCHILLER	CWT150	0050375023821	147	854,00 €
C1100 (CROMADA)	C1100C	0050375019183	147	268,00 €

TRITURADORES | FOOD WASTE DISPOSERS



MODELO MODEL	REF.	EAN	PAG	PREÇO S/IVA
EVOLUTION 250	EVO250	0050375020608	152	967,00 €
EVOLUTION 150	EVO150	0050375021759	152	799,00 €
E75	E75	0050375024095	153	730,00 €
MODELO 66	MOD66.2	0050375020103	153	677,00 €
MODELO 56	MOD56.2	0050375020059	154	420,00 €
MODELO 46 AS	MOD46AS	0050375024125	154	299,00 €
LC50	LC50-13	0050375002659	155	1 358,00 €

SEPARADORES DE LIXO | WASTE SYSTEMS



FRASA IZZI i-TEC

FRASA IZZI I-TEC 45/2	FW500067	5600989707034	158	293,00 €
FRASA IZZI I-TEC 50/2	FW500066	5600989707027	158	298,00 €
FRASA IZZI I-TEC 60/2	FW500065	5600989707010	159	304,00 €
FRASA IZZI I-TEC 60/3	FW500064	5600989707003	159	311,00 €
FRASA IZZI SOFT PEDAL (AÇO-INOX)	FW500015	5600989705290	158 a 161	40,00 €

FRASA ORGA

MODELO MODEL	REF.	EAN	PAG	PREÇO S/IVA
FRASA ORGA 45	FW500070	5600989707065	160	78,00 €
FRASA ORGA 50	FW500069	5600989707058	160	93,00 €
FRASA ORGA 60	FW500068	5600989707041	160	108,00 €

FRASA IZZI PRO

FRASA IZZI PRO 90	FW500019	5600989703210	161	354,00 €
FRASA IZZI PRO 120	FW500018	5600989703227	161	406,00 €

FRASA GAIO EVO

FRASA GAIO EVO 40/2	FW500061	5600989706976	162	121,00 €
FRASA GAIO EVO 40/3	FW500062	5600989706983	162	126,00 €
FRASA GAIO EVO 40/3 L	FW500063	5600989706990	163	133,00 €

FRASA SILO

FRASA SILO 45/2	FW500057	5600989706693	164	157,00 €
FRASA SILO 50/2	FW500058	5600989706709	164	159,00 €
FRASA SILO 60/2	FW500059	5600989706716	165	168,00 €
FRASA SILO 60/2 XL	FW500060	5600989706723	165	188,00 €

OUTRAS SOLUÇÕES | OTHER OPTIONS

FRASA SOLE 5L (ALUMÍNIO)	FW500029	5600989703289	166	142,00 €
FRASA ALFA 20 L (CINZA)	FW500039	5600989704880	166	56,00 €
FRASA ORBE 15 L (CINZA)	FW500031	5600989703548	167	43,00 €
FRASA ORBE 13 L (CINZA)	FW500033	5600989703500	167	33,00 €
FRASA GAIO XL 30 (CINZA)	FW500035	5600989707072	168	145,00 €
FRASA HIT MULTI (CINZA)	FW500071	5600989707461	168	248,00 €
FRASA HIT JET (CINZA)	FW500072	5600989707478	169	208,00 €

LAVANDARIA | LAUNDRY



FRASA MANI

MODELO MODEL	REF.	EAN	PAG	PREÇO S/IVA
FRASA MANI (INOX)	FL200118	5600989703050	173	251,00 €

FRASA TUDOR

FRASA TUDOR 40 (CERÂMICA)	FL200205	5600989705320	175	170,00 €
FRASA TUDOR 75 (CERÂMICA)	FL200206	5600989705337	177	219,00 €

ACESSÓRIOS | ACCESSORIES



ESTRUTURAS | CHANNELS

ESTRUTURA 90cm (INOX)	BAR1CI90IX	5600989707614	179	564,00 €
ESTRUTURA 90cm (INOX PRETO)	BAR1CI90N	5600989707737	179	627,00 €
ESTRUTURA 120cm (INOX)	BAR1CI120IX	5600989707621	179	643,00 €
ESTRUTURA 120cm (INOX PRETO)	BAR1CI120N	5600989707744	179	721,00 €
ESTRUTURA 180cm (INOX)	BAR1CIA180IX	5600989707638	179	825,00 €
BALANÇA (INOX)	BAR1CBLIX	5600989707751	180	601,00 €
BALANÇA (INOX PRETO)	BAR1CBLN	5600989707768	180	618,00 €

ESTRUTURAS | CHANNELS

MODELO MODEL	REF.	EAN	PAG	PREÇO S/IVA
SUPORTE TOMADAS ROTATIVO (INOX)	BAR1CPPIX	5600989707645	180	622,00 €
SUPORTE TOMADAS ROTATIVO (INOX PRETO)	BAR1CPPN	5600989707775	180	632,00 €
SUPORTE TÁBUAS C/3 TÁBUAS (INOX)	BAR1CPTIX	5600989707713	180	361,00 €
SUPORTE TÁBUAS C/3 TÁBUAS (INOX PRETO)	BAR1CPTN	5600989707843	180	369,00 €
ESCORREDOR P/ PRATOS (INOX)	BAR1CSPIX	5600989707652	180	190,00 €
ESCORREDOR P/ PRATOS (INOX PRETO)	BAR1CSPN	5600989707782	180	239,00 €
LEGUMEIRA (INOX)	BAR1CVSIX	5600989707676	180	144,00 €
LEGUMEIRA (INOX PRETO)	BAR1CVSN	5600989707799	180	158,00 €
ESCORREDOR (INOX)	BAR1CRGIX	5600989707683	180	62,00 €
ESCORREDOR (INOX PRETO)	BAR1CRGN	5600989707805	180	75,00 €
SUPORTE TABLET (INOX)	BAR1CSTN	5600989707836	181	52,00 €
BLOCO FACAS (INOX)	BAR1CPCIX	5600989707669	181	136,00 €
CARREGADOR POR INDUÇÃO (INOX)	BAR1CCBIX	5600989707850	181	259,00 €
CARREGADOR POR INDUÇÃO (INOX PRETO)	BAR1CCBN	5600989707867	181	268,00 €
COLUNA BLUETOOTH (INOX)	BAR1CCAIX	5600989707874	181	324,00 €
COLUNA BLUETOOTH (INOX PRETO)	BAR1CCAN	5600989707881	181	335,00 €
SUPORTE GARRAFAS (INOX)	BAR1CPBIX	5600989707690	181	142,00 €
SUPORTE GARRAFAS (INOX PRETO)	BAR1CPBN	5600989707812	181	165,00 €
ESCORREDOR PEQUENO COPOS (INOX)	BAR1CRPIX	5600989707706	181	56,00 €
ESCORREDOR PEQUENO COPOS (INOX PRETO)	BAR1CRPN	5600989707829	181	62,00 €

ACESSÓRIOS | ACCESSORIES

LEGUMEIRA (INOX)	FS400012	5600989706907	182	121,60 €
TÁBUA DE CORTE (MADEIRA)	FS400009	5600989707522	182	44,00 €
TABUA DE CORTE (BAMBU)	SK629044	4014949163463	182	81,40 €
TABUA DE CORTE (NYLON)	SK629135	4014949480423	182	118,20 €
ESCORREDOR DESIGN (INOX)	SK629726EDM	4014949602849	182	103,70 €
ESCORREDOR SCHOCK SILICONE (ANTRACITE)	SK629188	4014949602801	182	98,00 €
CESTO (AÇO-INOX)	FS400017	5600989707492	182	94,30 €
CESTO (AÇO-INOX)	SK629171	4014949116162	182	37,80 €
GRELHA (AÇO-INOX)	FS400011	5600989707508	182	53,00 €
GRELHA (AÇO-INOX)	FS400010	5600989707515	182	42,00 €
ADAPTADOR P/ TRITURADOR (INOX)	FS400019	5600989707584	182	76,00 €
ADAPTADOR P/ TRITURADOR (CROMADO)	FS400018	5600989707577	182	68,00 €
KIT UPGRADE VALV. AUTOMÁTICA (ORTA/NILDO)	FS000232	5600989707560	182	29,00 €
KIT UPGRADE VALV. AUTOMÁTICA (EVENTA / REMO/ ARTON)	FS000229	5600989706891	182	23,00 €
SIFÃO SMART SPACE SAVER	FS000275	5600989707720	182	34,00 €
SIFÃO FRASA FLEXÍVEL 1 ½"	FS000215	5600989707546	183	15,00 €
SIFÃO FRASA FLEXÍVEL SIMPLES 1 ½"	FSS000225.1	5600989706419	183	7,00 €
SIFÃO FRASA RÍGIDO 1 ½"	FS000211	5600989706884	183	14,00 €

ACESSÓRIOS | ACCESSORIES

MODELO MODEL	REF.	EAN	PAG	PREÇO S/IVA
LIGAÇÃO P/ 2 CUBAS	FVL000773	5600989706518	183	20,00 €
BOTÃO ISE P/ TRITURADOR EVO (CROMADO)	ISE75430	N/A	183	82,00 €
BOTÃO COMANDO LUXO ISE (CROMADO)	ISE4511	N/A	183	23,00 €
GRAMPOS P/ UNDERBUILD (INOX)	FS000227	5600989707553	183	17,00 €
KIT C/ LIGAÇÃO E FILTRO BWT P/ MIST. ÁGUA FILTRADA	FFBWT	5600989706808	129	173,00 €
PACK 2 FILTROS P/ TORNEIRA ISE	F701R	0050375008569	135 a 147	146,00 €
SUPORTE FILTRO ÁGUA ISE	ISE43473A	N/A	147	95,00 €
FRASA POLISH - 1 unidade	FS400022	5600989707591	183	16,00 €
FRASA POLISH - PACK 12 unidades	FS400023	5600989707607	183	180,00 €

FRASA

Termos e condições gerais de venda

Preços:

Aos preços apresentados neste catálogo acresce IVA à taxa legal em vigor e são válidos até novo aviso.

Reserva de domínio:

A mercadoria será propriedade da BLUAWAY SA até ao pagamento total da mesma.

Transporte e embalagem:

Os preços apresentados nesta tabela incluem o custo de transporte, no território continental, até ao destino. No entanto, nas encomendas faturadas com valor inferior a 75 €, teremos obrigatoriamente de debitar o custo de transporte da mercadoria. Os transportes urgentes serão por conta do cliente.

Garantias:

Os nossos produtos, sempre que utilizados e instalados de acordo com as nossas instruções, estão garantidos contra defeitos de fabrico pelo prazo estipulado na lei vigente. Para aplicação desta garantia será necessário, em qualquer caso, a aceitação do defeito pelos nossos serviços técnicos. A garantia abrange o estipulado pela lei em vigor, sendo que não abrange em nenhum caso o custo produzido por mão-de-obra, como instalação, marmorista, canalizador, entre outros.

Devoluções:

Não são aceites devoluções sem prévia autorização do fornecedor. As devoluções por motivos alheios ao fornecedor devem ser enviadas com os portes pagos. Não são aceites devoluções de produtos sem stock ou descontinuados. Não é aceite material que tenha sido utilizado ou experimentado, nem material que não tenha a embalagem original, tanto no interior como no exterior.

Produtos em stock:

Os produtos incluídos neste catálogo serão fornecidos no prazo de 24 a 48 horas (dias úteis), sempre que houver stock dos mesmos. O prazo de entrega para produtos que não estejam em stock será no mínimo de 21 dias, salvo acordo escrito em sentido contrário.

Devoluções por incidente em transporte:

É indispensável rever o estado da mercadoria durante a sua receção e notificar qualquer dano, por menor que seja, no momento da descarga, indicando no recibo de entrega: **EMBALAGEM DANIFICADA** ou **EMBALAGEM AMASSADA**. Caso contrário, não poderá recorrer a uma posterior reclamação.

Nota:

Os nossos produtos estão submetidos a um processo de permanente evolução, pelo que nos reservamos o direito de modificar, alterar ou anular qualquer modelo ou referência sem aviso prévio. As descrições e imagens incluídas neste catálogo devem entender-se unicamente a nível informativo, pelo que não nos responsabilizamos por erros ou omissões que possam ocorrer neste catálogo técnico. O débito do ECO REEE é obrigatório e encontra-se regulamentado pelo Decreto-Lei n.º 230/2004 de 10 de dezembro.

Serviço pós-venda FRASA

info@frasa.eu

227471550

Sales terms and conditions

Prices:

VAT at the legal rate in force is to be added to the prices in this catalogue. These prices are valid until further notice.

Domain reservation:

The goods will be owned by BLUAWAY SA until full payment is made.

Transport and packaging:

The prices presented in this table include transport, within the mainland territory, to their destination. However, for orders of less than €75, transport costs must be added. Urgent transport will be at the customer's expense.

Guarantees:

When our products are used and installed in accordance with our instructions, they will be guaranteed against manufacturing defects for the period stipulated by law. In any case, the acceptance of the defect by our technical services is needed for the application of this guarantee. The guarantee covers what is stipulated by law. It does not cover any cost for labour such as installation, marble worker, plumber, among others.

Returns:

Returns are not accepted without prior authorisation from the supplier. Returns for reasons which are beyond the control of the supplier should be sent with freight prepaid. The return of products which are not in stock or have been discontinued is not accepted. Material which has been used or tried will not be accepted. Neither will material, which is not returned in its original packaging, both inside and outside.

Products in stock:

Products included in this catalogue will be supplied within 24 to 48 hours (working days), whenever the product is in stock. Products which are not in stock will be delivered within a minimum of 21 days, unless otherwise notified in writing.

Returns per transport incident

It is essential to review the status of the goods during receipt and notify any damage, however minor, at the time of unloading, indicating on the receipt of delivery: **DAMAGED PACKAGING** or **WRINKLED PACKAGING**. Otherwise, you will not be able to make a further claim.

Note:

Our products are submitted to a process of constant development, so we reserve the right to modify, amend or withdraw any model or reference without notice. Descriptions and images included in this catalogue are solely used for information purposes, and so we are not responsible for errors or omissions that may occur in this technical catalogue. The debit of WEEE tax is compulsory and is regulated by Decree-Law no. 230/2004 of the 10th of December.

FRASA after-sales service

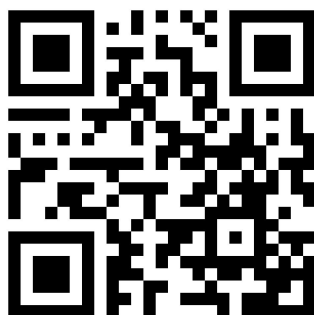
info@frasa.eu

227471550



info@frasa.eu
+351 227 471 550

FRASA



www.frasa.eu

 frasa.eu    [frasaoficial](#)

FRASA
GRUPO

